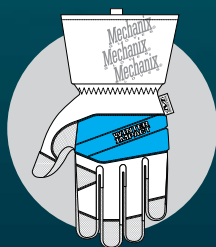


# COLDWEATHER WINTER IMPACT



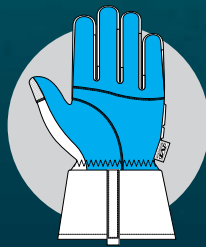
## PROTECCIÓN PARA LAS MANOS EN SITUACIONES DE FRÍO

Cuando llegue el frío, utiliza un par de guantes de invierno Winter Impact para vencer a los elementos. El cómodo microforro polar recubre todo el guante y el material C40 3M™ Thinsulate™ atrapa el aire caliente para ayudarte a regular la temperatura corporal cuando soplan vientos fríos. El poliéster resistente al agua se combina con una membrana interna de Armortex para que tus manos se mantengan secas, caiga lluvia, aguanieve o nieve.



### PROTECCIÓN CONTRA IMPACTOS

El acolchado para los nudillos de espuma EVA absorbe los impactos y protege las manos de la abrasión.



### AGARRE

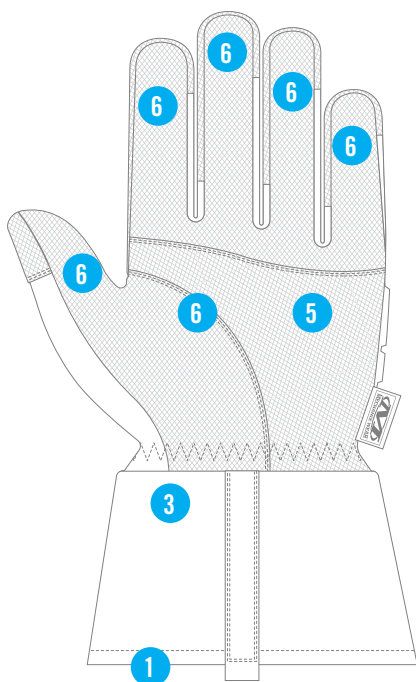
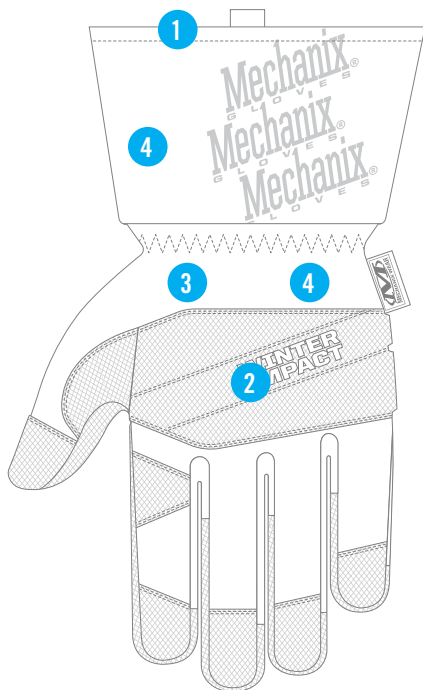
El material Armortex® aporta capacidad de agarre aunque caiga lluvia, aguanieve o nieve.

# COLDWEATHER WINTER IMPACT

COLORES DISPONIBLES

MCW-WI NEGRO

XXXS	XXS	XS	S	M	L	XL	XXL	XXXL
05	06	07	08	09	10	11	12	13



## CARACTERÍSTICAS

1. El puño extendido tipo manopla protege las muñecas de los elementos.
2. El acolchado para los nudillos de espuma EVA absorbe los impactos y protege las manos de la abrasión.
3. El material C40 3M™ Thinsulate™ atrapa el aire caliente para ayudar a regular tu temperatura corporal en entornos fríos.
4. El poliéster resistente al agua protege las manos frente a los elementos.
5. La membrana de Armortex protege tus manos mientras trabajas caiga lluvia, aguanieve o nieve.
6. El material Armortex® Grip aporta poder de agarre aunque caiga lluvia, aguanieve o nieve.

## CERTIFICACIONES



## USOS PREVISTOS

- Mantenimiento y reparaciones
- Manipulación de materiales

## MÁS INFORMACIÓN DISPONIBLE EN:

Ref.: Cold Weather Winter Impact

EE. UU.  
1-800-222-4296  
CANADÁ  
1-877-278-5822

Mechanix Wear, Inc.  
28525 Witherspoon Parkway  
Valencia CA 91355  
www.mechanix.com

Producto importado