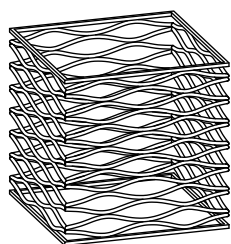


ITEM NAME / NOM D'ITEM : DUKE SIDE TABLE

ITEM # / NO. ITEM : 109456

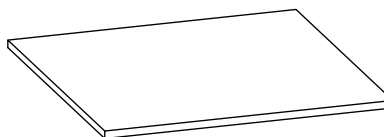
PARTS LIST / LISTE DES PIÈCES

(1)



x1

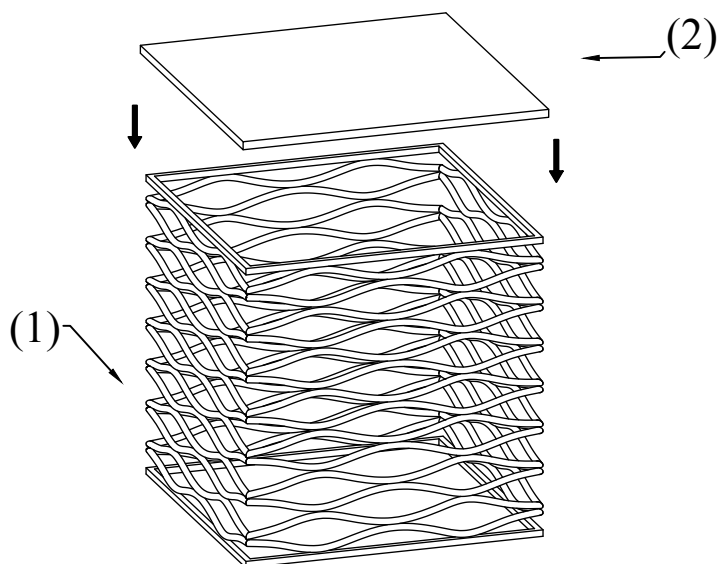
(2)



x1

ASSEMBLY INSTRUCTIONS / INSTRUCTIONS D' ASSEMBLAGE

(I)



(II)

