

DESCRIPTION

- 3/8" speedway compression
- Push drain included with faucet

FLOW

- 1.2 GPM/4.5 LPM at 60 PSI (WaterSense and CEC compliant)

STANDARDS

- ASME A112.18.1 / CSAB125.1
- NSF 61/9 & 372: Q ≤ 1
- ADA
- CEC

WARRANTY

- Most products or parts carry "Limited Warranties" against manufacturing defects. For US customers please visit houseofrohl.com/support and for Canadian customers please visit houseofrohl.ca/support for complete product and finish warranty.

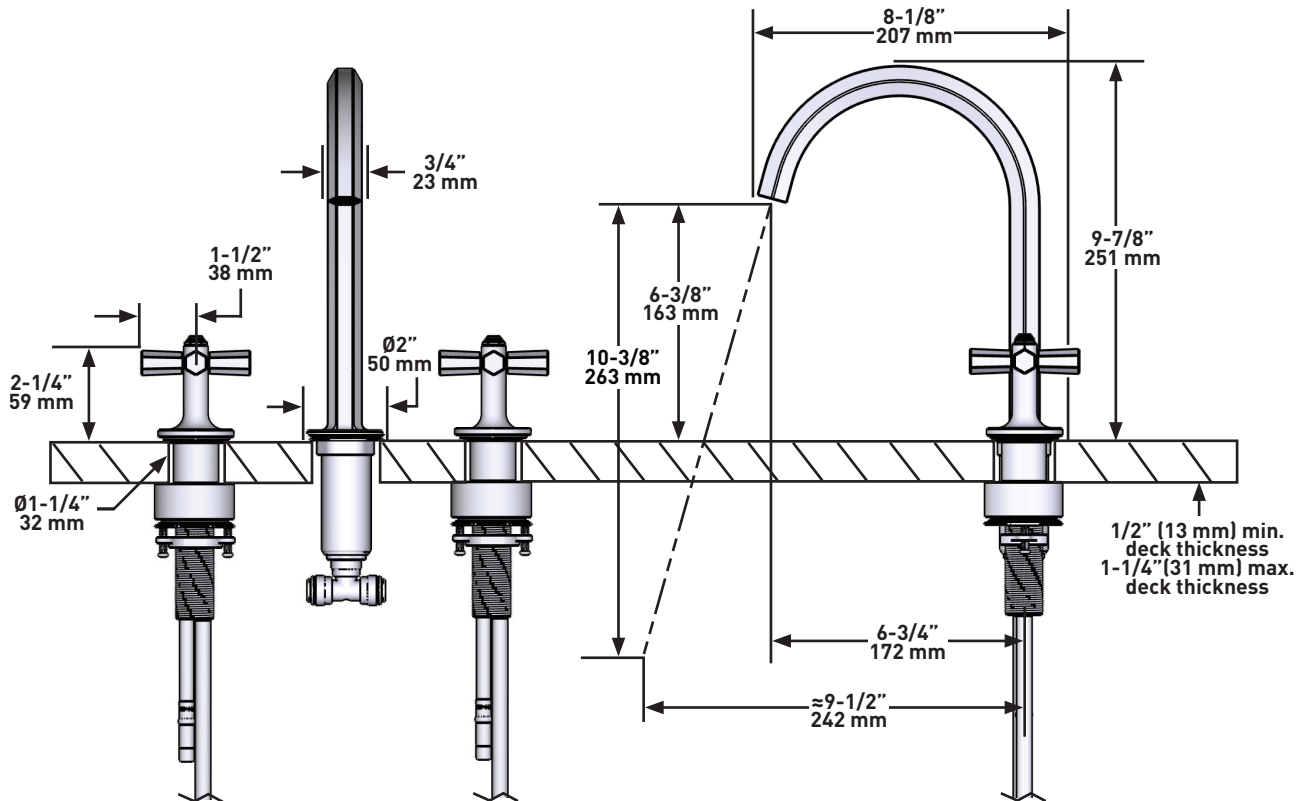
SPECIFICATIONS



Modelle™

Widespread Lavatory Faucet With C-Spout

MODELS: MD08D3XM



For warranty or additional information, contact:

U.S.A.
houseofrohl.com/support
 1-800-777-9762

QUEBEC / MARITIMES / WESTERN CANADA
 QUÉBEC / MARITIMES / OUEST CANADIEN
 QUEBEC / MARITIMOS / CANADA OCCIDENTAL
houseofrohl.ca/support
 1-866-473-8442

ONTARIO
houseofrohl.ca/support
 1-800-287-5354



DESCRIPTION

- Speedway 3/8" compression
- Drain à pression inclus avec le robinet

DÉBITS DISPONIBLES

- 1,2 GPM/4,5 LPM à 60 PSI (conforme WaterSense et CEC)

CERTIFICATIONS

- ASME A112.18.1 / CSAB125.1
- NSF 61/9 & 372: Q ≤ 1
- ADA
- CEC

GARANTIE

- La plupart des produits ou pièces comprend des «garanties limitées» contre les défauts de fabrication. Pour les clients des États-Unis : veuillez consulter houseofrohl.com/support; Pour les clients du Canada : veuillez consulter houseofrohl.ca/support pour connaître les conditions complètes de la garantie des produits et finis.

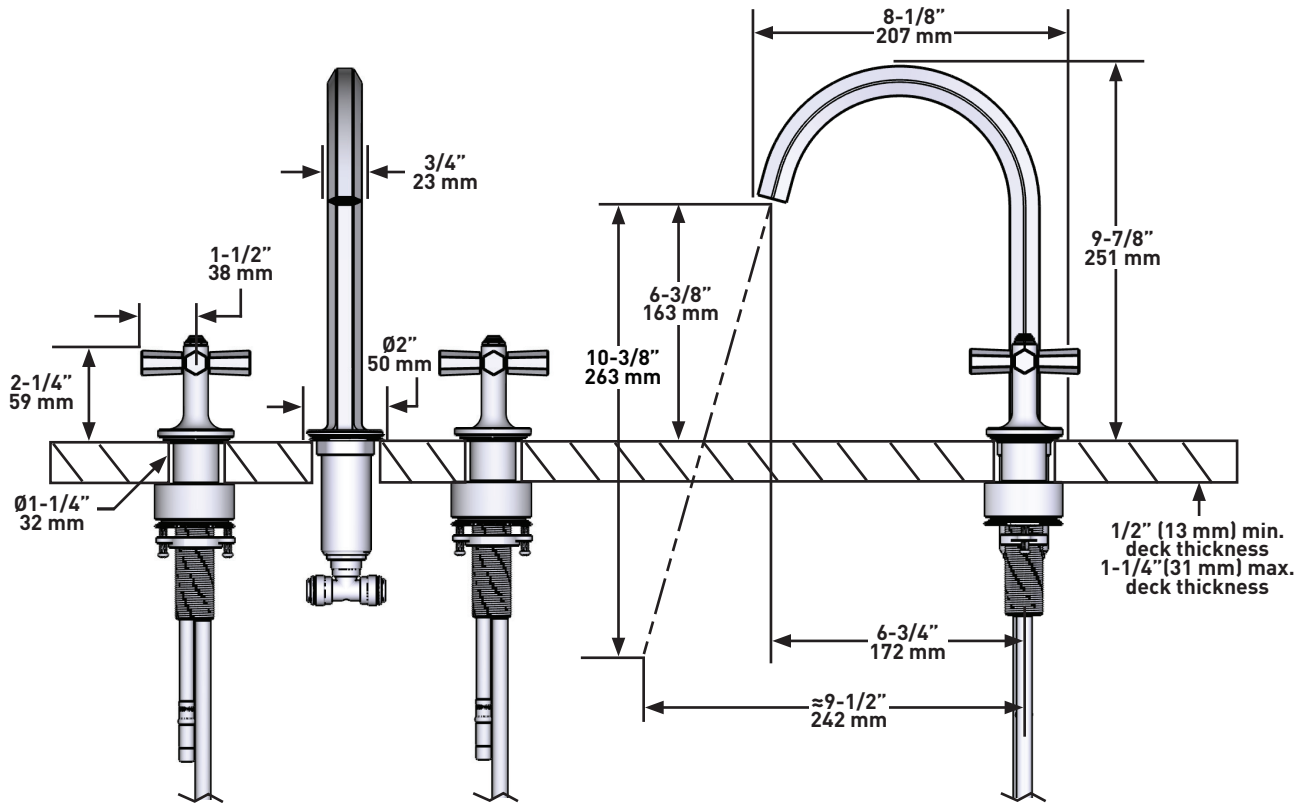
SPÉCIFICATIONS



Modelle^{MC}

Robinet de lavabo 8" avec bec en C

MODÈLES : MD08D3XM



Si vous souhaitez obtenir de l'information supplémentaire à propos de la garantie ou de tout autre élément, communiquez avec :

U.S.A.
houseofrohl.com/support
 1-800-777-9762

QUEBEC / MARITIMES / WESTERN CANADA
 QUÉBEC / MARITIMES / OUEST CANADIEN
 QUEBEC / MARITIMOS / CANADA OCCIDENTAL
houseofrohl.ca/support
 1-866-473-8442

ONTARIO
houseofrohl.ca/support
 1-800-287-5354



DESCRIPCIÓN

- Compresión de vía rápida 3/8"
- Drenaje de empuje incluido con la llave.

FLUJO

- 1.2 GPM/4.5 LPM a 60 PSI (cumple con las especificaciones WaterSense y CEC)

ESTÁNDARES

- ASME A112.18.1 / CSAB125.1
- NSF 61/9 & 372: Q ≤ 1
- ADA
- CEC

GARANTÍA

- La mayoría de los productos o piezas cuentan con "Garantías Limitadas" por defectos de fabricación. A los clientes en EE. UU. se les recomienda visitar houseofrohl.com/support y a los clientes en Canadá, houseofrohl.ca/support, para consultar las condiciones completas de la garantía de los productos y acabados.

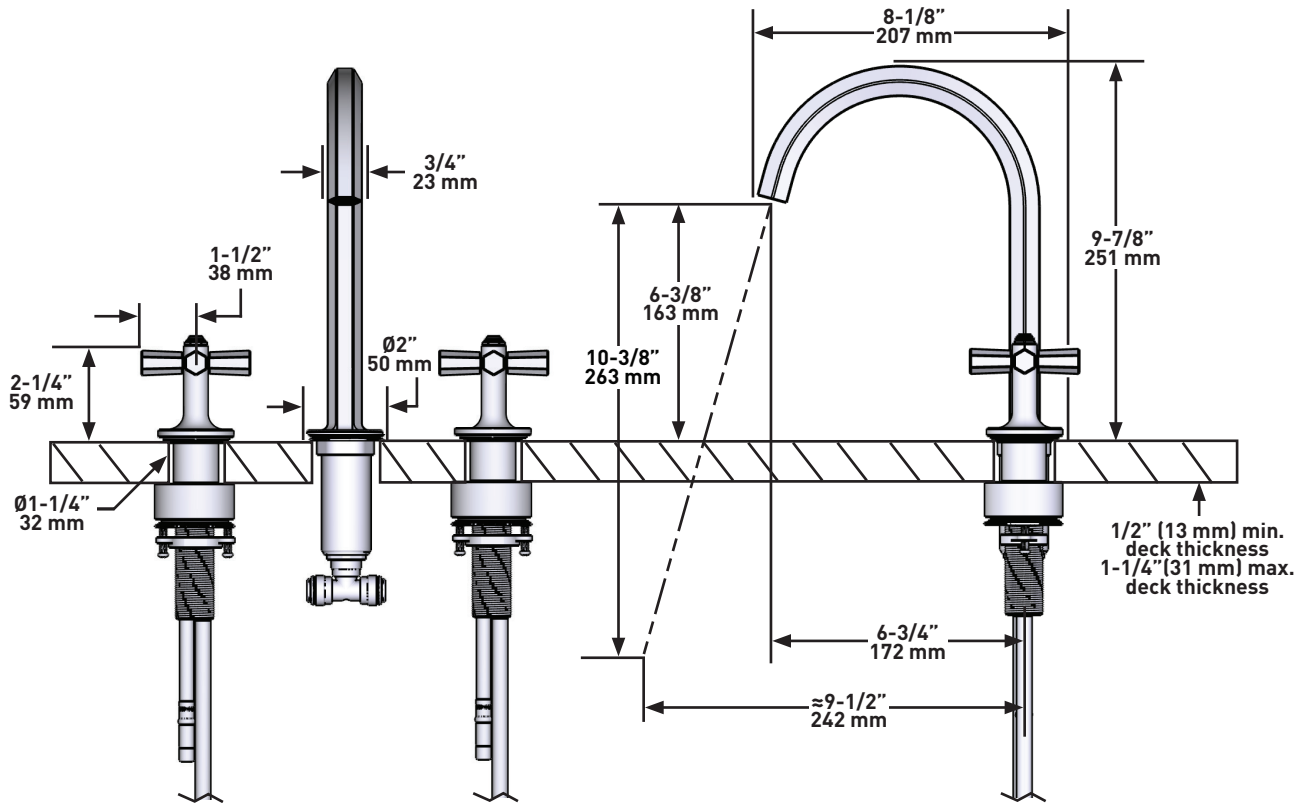
ESPECIFICACIONES



Modelle™

Grifo de lavatorio bimando con pico en C

MODELOS: MD08D3XM



Para preguntas sobre la garantía o para obtener más información, favor de comunicarse con:

U.S.A.
houseofrohl.com/support
 1-800-777-9762

QUEBEC / MARITIMES / WESTERN CANADA
 QUÉBEC / MARITIMES / OUEST CANADIEN
 QUEBEC / MARITIMOS / CANADA OCCIDENTAL
houseofrohl.ca/support
 1-866-473-8442

ONTARIO
houseofrohl.ca/support
 1-800-287-5354

