

# SPECIFICATIONS

## DESCRIPTION

- Plumber to provide 1/2" male nipple T-fitting for spout installation
- Rough valve sold separately: Order U.3260R-2 (lever) or U.3261R-2 (cross) wall rough valve\_U.3260R-2
- Drain sold separately. See drain options below and Lavatory Drain tab for pricing.

## FLOW

- 1.2 GPM/4.5 LPM at 60 PSI (WaterSense and CEC compliant)

## STANDARDS

- ASME A112.18.1/CSA B125.1
- NSF 61/9 & 372 Q ≤ 1
- CEC Compliant

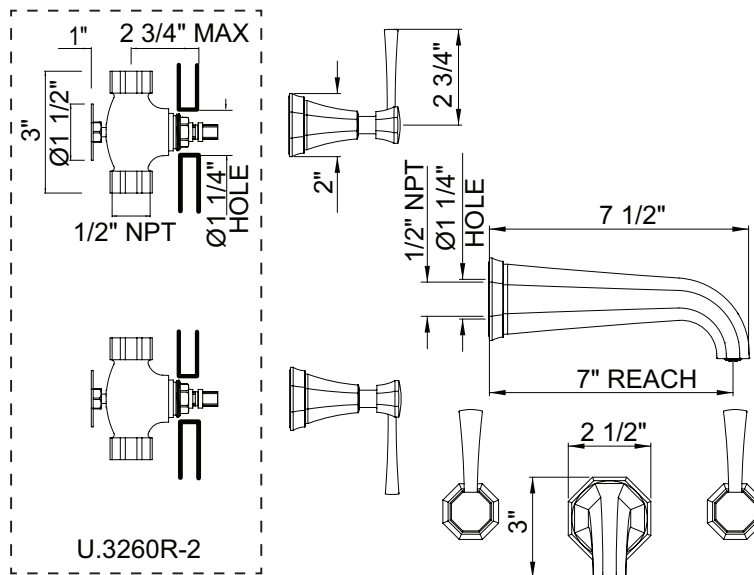
## WARRANTY

- Most products or parts carry "Limited Warranties" against manufacturing defects. For US customers please visit [houseofrohl.com/support](http://houseofrohl.com/support) and for Canadian customers please visit [houseofrohl.ca/support](http://houseofrohl.ca/support) for complete product and finish warranty.



**Deco™**  
Wall Mount Lavatory Faucet

**MODEL:** U.3170



**For warranty or additional information, contact:**

U.S.A.  
[houseofrohl.com/support](http://houseofrohl.com/support)  
1-800-777-9762

QUEBEC / MARITIMES / WESTERN CANADA  
QUÉBEC / MARITIMES / OUEST CANADIEN  
QUEBEC / MARITIMOS / CANADA OCCIDENTAL  
[houseofrohl.ca/support](http://houseofrohl.ca/support)  
1-866-473-8442

ONTARIO  
[houseofrohl.ca/support](http://houseofrohl.ca/support)  
1-800-287-5354

# SPÉCIFICATIONS

## LA DESCRIPTION

- Le plombier doit fournir un raccord en T à téton mâle de 1/2" pour l'installation du bec.
- Vanne brute vendue séparément : Commandez la vanne brute à paroi U.3260R-2 (à levier) ou U.3261R-2 (en croix)\_U.3260R-2
- Drain vendu séparément. Voir les options de vidange ci-dessous et l'onglet Drain de lavabo pour connaître les prix.

## COULER

- 1,2 GPM/4,5 LPM à 60 PSI (conforme WaterSense et CEC)

## NORMES

- ASME A112.18.1/CSA B125.1
- NSF 61/9 & 372 Q ≤ 1
- CEC Compliant

## GARANTIE

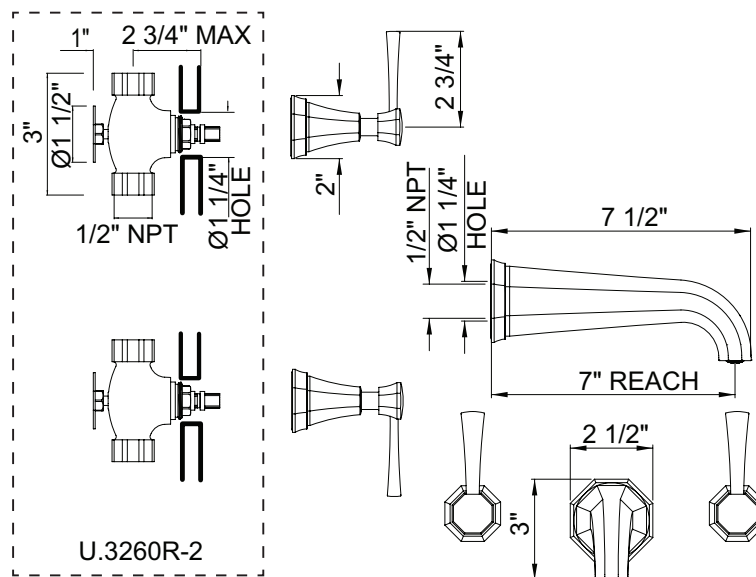
- La plupart des produits ou pièces comportent des « garanties limitées » contre les défauts de fabrication. Pour les clients américains, veuillez visiter [houseofrohl.com/support](http://houseofrohl.com/support) et pour les clients canadiens, veuillez visiter [houseofrohl.ca/support](http://houseofrohl.ca/support) pour la garantie complète du produit et du fini.



**Deco™**

Robinet de lavabo mural

**MODÈLES:** U.3170



**For warranty or additional information, contact:**

U.S.A.  
[houseofrohl.com/support](http://houseofrohl.com/support)  
1-800-777-9762

QUEBEC / MARITIMES / WESTERN CANADA  
QUÉBEC / MARITIMES / OUEST CANADIEN  
QUEBEC / MARITIMOS / CANADA OCCIDENTAL  
[houseofrohl.ca/support](http://houseofrohl.ca/support)  
1-866-473-8442

ONTARIO  
[houseofrohl.ca/support](http://houseofrohl.ca/support)  
1-800-287-5354

# ESPECIFICACIONES

## DESCRIPCIÓN

- Plomero proporcionará un conector en T macho de 1/2" para la instalación del caño
- La válvula rugosa se vende por separado: Ordene la válvula rugosa de pared U.3260R-2 (palanca) o U.3261R-2 (cruz)\_U.3260R-2
- El drenaje se vende por separado. Consulte las opciones de drenaje a continuación y la pestaña Drenaje del lavabo para conocer los precios.

## FLUIR

- 1,2 GPM/4,5 LPM a 60 PSI (cumple con WaterSense y CEC)

## NORMAS

- ASME A112.18.1/CSA B125.1
- NSF 61/9 & 372 Q ≤ 1
- CEC Compliant

## GARANTÍA

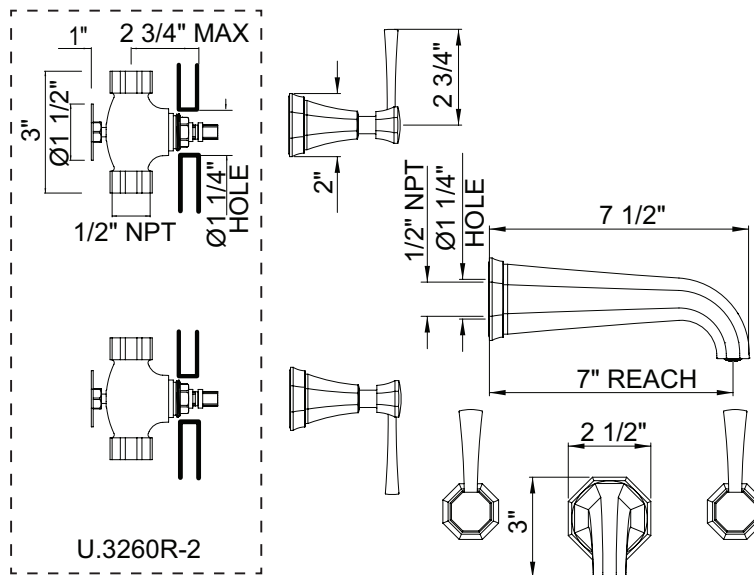
- La mayoría de los productos o piezas cuentan con "Garantías limitadas" contra defectos de fabricación. Para los clientes de EE. UU., visite [houseofrohl.com/support](http://houseofrohl.com/support) y para los clientes canadienses, visite [houseofrohl.ca/support](http://houseofrohl.ca/support) para conocer la garantía completa del producto y el acabado.



## Deco™

Grifo para lavabo de montaje en pared

**MODELOS:** U.3170



**For warranty or additional information, contact:**

U.S.A.  
[houseofrohl.com/support](http://houseofrohl.com/support)  
1-800-777-9762

QUEBEC / MARITIMES / WESTERN CANADA  
QUÉBEC / MARITIMOS / OUEST CANADIEN  
QUEBEC / MARITIMOS / CANADA OCCIDENTAL  
[houseofrohl.ca/support](http://houseofrohl.ca/support)  
1-866-473-8442

ONTARIO  
[houseofrohl.ca/support](http://houseofrohl.ca/support)  
1-800-287-5354