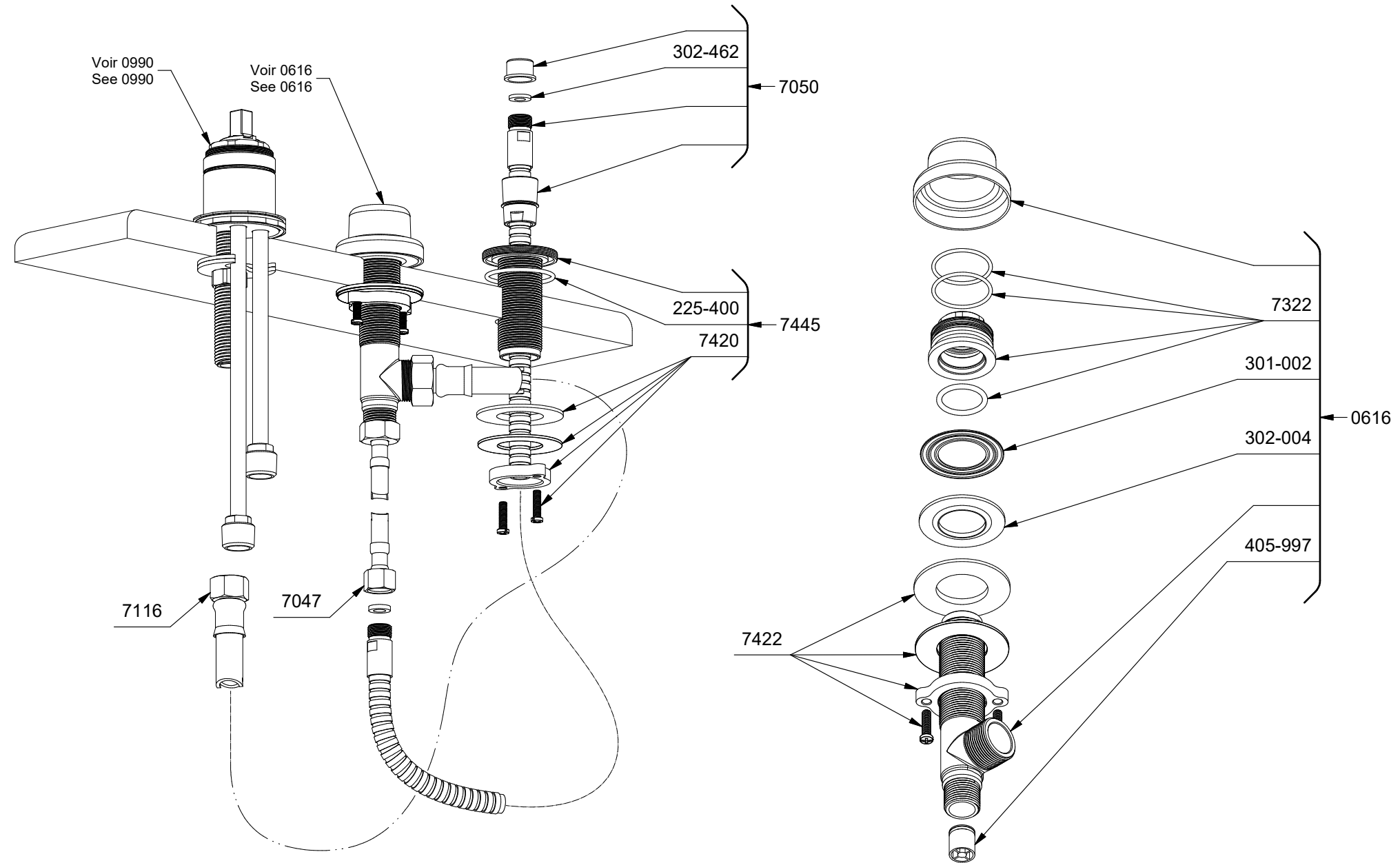
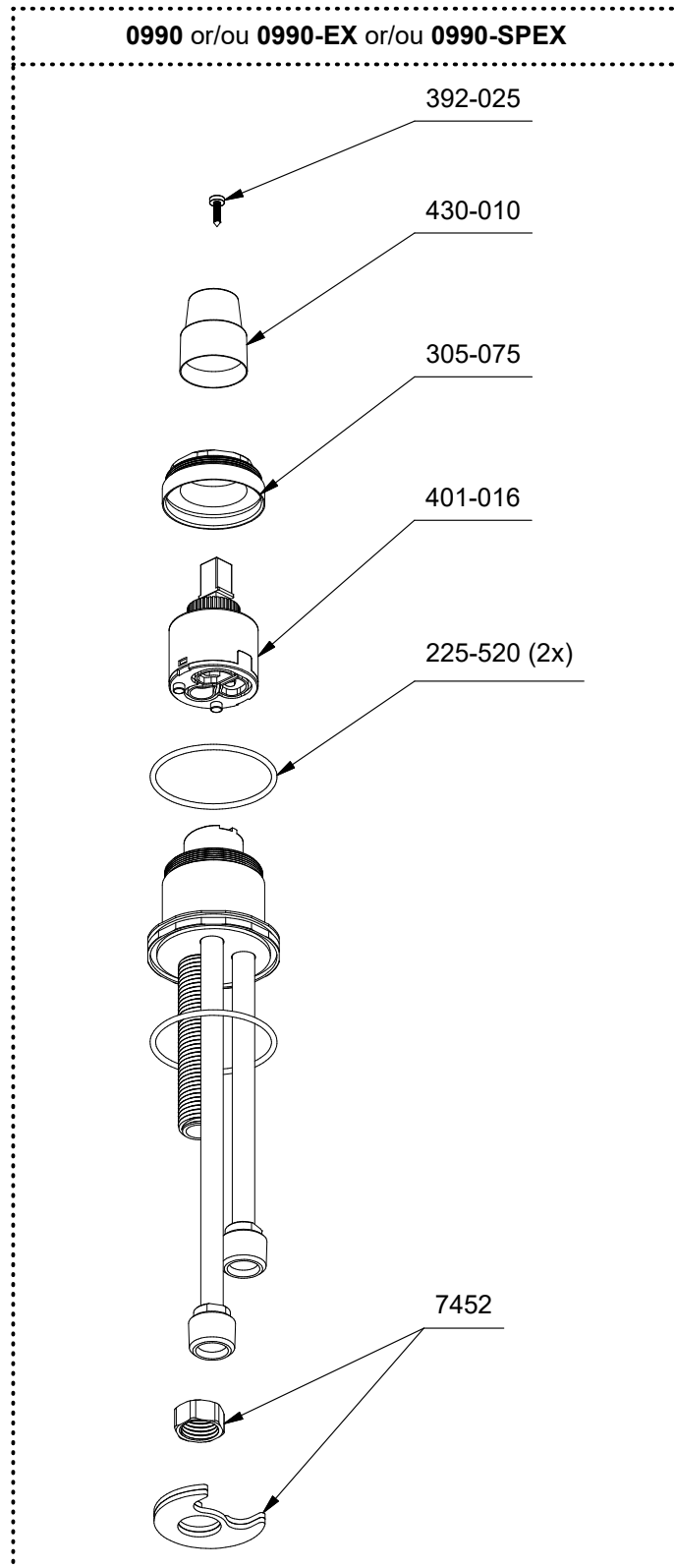


\*Les dimensions, les modèles et les finis présentés peuvent différer. / Sizes, models and finishes may differ from those presented.

**TOOL :**  
 500-009 (Tool wrench)





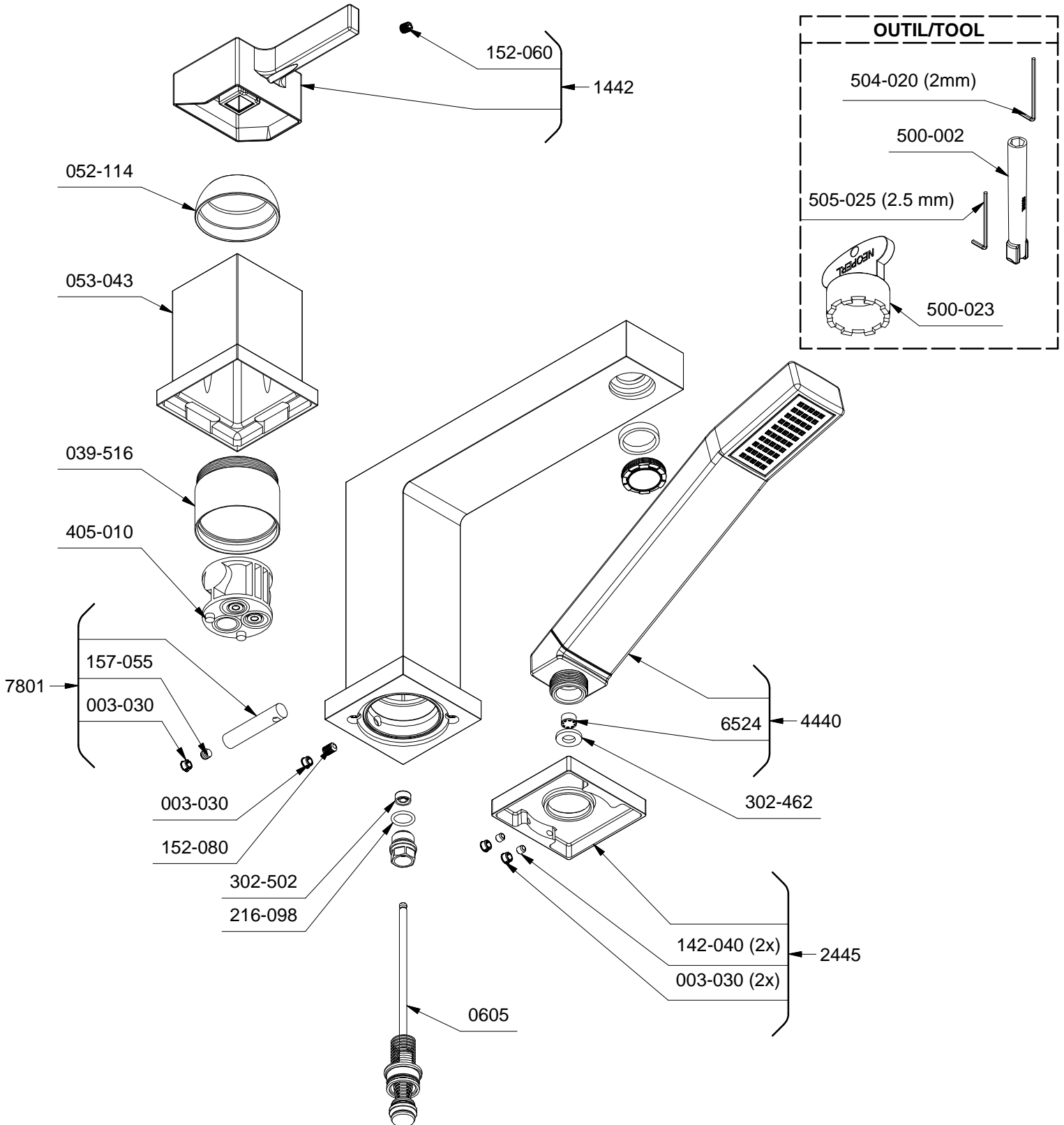
Garniture de robinet de bain 3 morceaux Type P avec  
douchette

3-piece Type P deck-mount tub filler with hand shower trim

Mizo

TMZ16

www.riobel.ca



\*Les dimensions, les modèles et les finis présentés peuvent différer. / Sizes, models and finishes may differ from those presented.

Service à la clientèle - Ontario, Ouest Canadien : 1-888-287-5354 Québec, Maritimes : 1-866-473-8442  
 Customer service - Ontario, Western Canada : 1-888-287-5354 Québec, Maritimes : 1-866-473-8442  
 - United states : 1-866-473-8442

TMZ16-EXP

Rev:01

2018-07-16