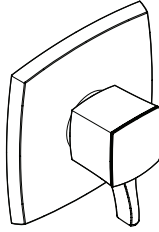
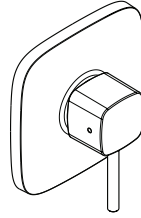


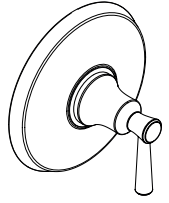
- EN** Installation / User Instructions / Warranty  
**FR** Instructions de montage / Mode d'emploi / Garantie  
**ES** Instrucciones de montaje / Manejo / Garantía



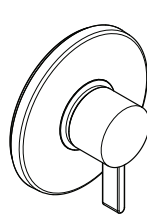
**Metropol C**  
15769xx1



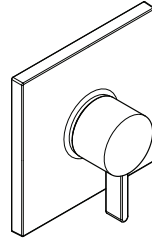
**PuraVida**  
15407xx1



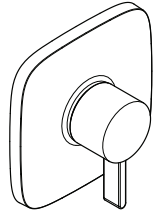
**Joleena**  
04779xx0



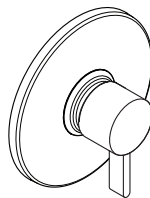
**Round**  
15739xx1



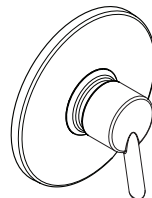
**Square**  
15724xx1



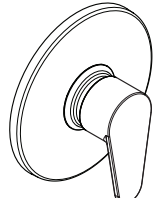
**Softcube**  
15718xx1



**S**  
04233xx0



**S**  
04441xx0



**E**  
04496xx0

**Technical Information**

Water pressure	
recommended	15 - 75 PSI (0.1-0.5 MPa)
maximum	145 PSI (1 MPa)
Hot water temp.	
recommended	120°-140° F (49°- 60°C)*
maximum	176° F (80° C)*
Flow rate @ 44 PSI	5.5 GPM (20.8 l/min)

\* Please know and follow all applicable local plumbing codes when setting the temperature on the water heater.

**Installation Considerations**

- For best results, Hansgrohe recommends that this unit be installed by a licensed, professional plumber.
- This trim is for use with iBox Universal Plus model 01850181 (not included).
- Please read over these instructions thoroughly before beginning installation. Make sure that you have all tools and supplies needed to complete the installation.
- This product is for use with shower heads rated at 1.1 GPM (4.2 L/min) or higher.
- To prevent scald injury, the maximum output temperature of the shower mixing valve must be no higher than 120° F (49° C). In Massachusetts, the maximum output temperature can be no higher than 112° F (44° C).

- Keep this booklet and the receipt (or other proof of date and place of purchase) for this product in a safe place. The receipt is required should it be necessary to request warranty parts.

**The rotational limit stop (see page 20)**

Adjust the rotational limit stop if:

- The maximum output temperature is greater than 120° F (49° C) or that permitted by local plumbing code
- The temperature of the incoming hot or cold water supply changes seasonally, or if changes are made to the water heater.

## Données techniques

Pression d'eau	
recommandée	15 - 75 PSI (0.1-0.5 MPa)
maximum	145 PSI (1 MPa)
Température d'eau chaude	
recommandée	120°-140° F (49°- 60°C)*
maximum	176° F (80° C)*
Capacité nominale	5.5 GPM (20.8 l/min)

\* Vous devez connaître et respecter tous les codes de plomberie locaux applicables pour le réglage de la température du chauffe-eau.

## À prendre en considération pour l'installation

- Pour de meilleurs résultats, Hansgrohe recommande que ce produit soit installé par un plombier professionnel licencié.
- Ce dispositif requiert une pièce intérieure 01850181.
- Veuillez lire attentivement ces instructions avant de procéder à l'installation. Assurez-vous de disposer de tous les outils et du matériel nécessaires pour l'installation.
- Ce produit devrait être seulement utilisé avec les pommes de douche évaluées à 1.1 GPM (4.2 l/min) ou plus.
- Pour empêcher des blessures par ébullition, la température de sortie maximale du robinet de douche ne doit pas excéder 120°F (49°C). Au Massachusetts, la température de sortie maximale du robinet de douche ne doit pas excéder 112°F (44°C).

- Conservez ce livret et le reçu (ou une autre preuve sur laquelle figurent la date et l'endroit de l'achat) pour ce produit dans un endroit sûr. Le reçu est requis si vous commandez des pièces sous garantie.

### La butée de limite de rotation (voir p. 20)

Réglez la butée de limite de rotation si :

- La température maximale de l'eau est supérieure à 120 °F (49° C) ou à la température permise par le code de plomberie local.
- La température de l'alimentation en eau chaude ou froide varie selon les saisons, ou des modifications sont apportées au chauffe-eau.

## Datos técnicos

Presión en servicio	
recomendada	15 - 75 PSI (0.1-0.5 MPa)
máximo	145 PSI (1 MPa)
Temperatura del agua caliente	
recomendada	120°-140° F (49°- 60° C)*
máximo	176° F (80° C)*
Caudal máximo	5.5 GPM (20.8 l/min)*

\* Debe conocer y cumplir todos los códigos locales aplicables para ajustar la temperatura del calentador de agua.

## Consideraciones para la instalación

- Para obtener mejores resultados, la instalación debe estar a cargo de un plomero profesional matriculado.
- La unidad requiere una pieza interior de válvula 01850181.
- Antes de comenzar la instalación, lea estas instrucciones detenidamente. Asegúrese de tener las herramientas y los insumos necesarios para completar la instalación.
- Este producto debe ser utilizado sólo con alcachofas de la ducha valoradas en 1.1 GPM (4.2 L/min) o más.
- Para evitar escaldaduras, la máxima temperatura de salida de la válvula de la ducha no debe exceder los 120° F (49° C). En Massachusetts, la máxima temperatura de salida de la válvula de la ducha no debe exceder los 112° F (44° C).

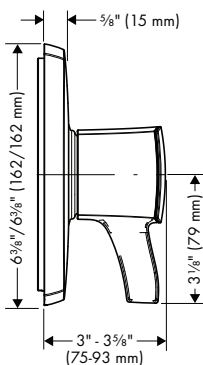
- Mantenga este folleto y el recibo (u otro comprobante del lugar y fecha de compra) de este producto en lugar seguro. El recibo se requiere en caso de ser necesario solicitar piezas bajo garantía.

## El tope límite rotacional (ver página 20)

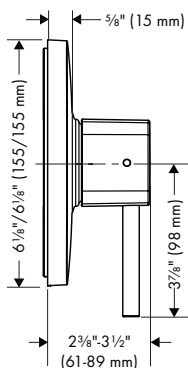
Ajuste el tope límite rotacional si:

- La temperatura máxima de salida es mayor a 120° F (49° C) o la temperatura permitida por el código de plomería local.
- La temperatura del suministro de entrada de agua caliente o fría cambia estacionalmente, o si se realizan cambios al calentador de agua.

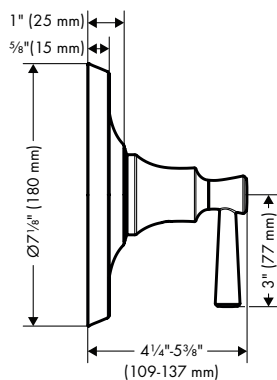
**Metropol C**  
15769xx1



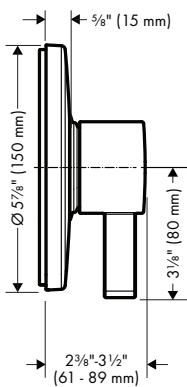
**PuraVida**  
15407xx1



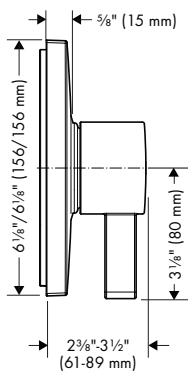
**Joleena**  
04779xx0



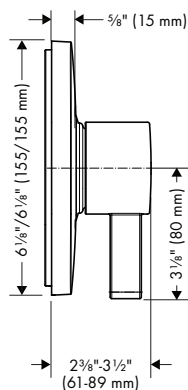
**Round**  
15739xx1



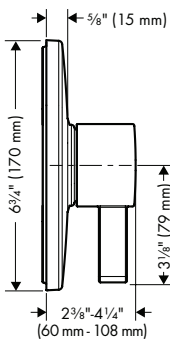
**Square**  
15724xx1



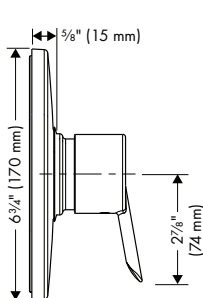
**Softcube**  
15718xx1



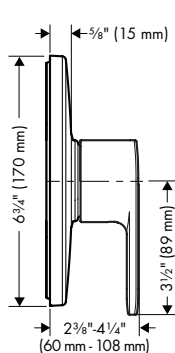
**S**  
04233xx0



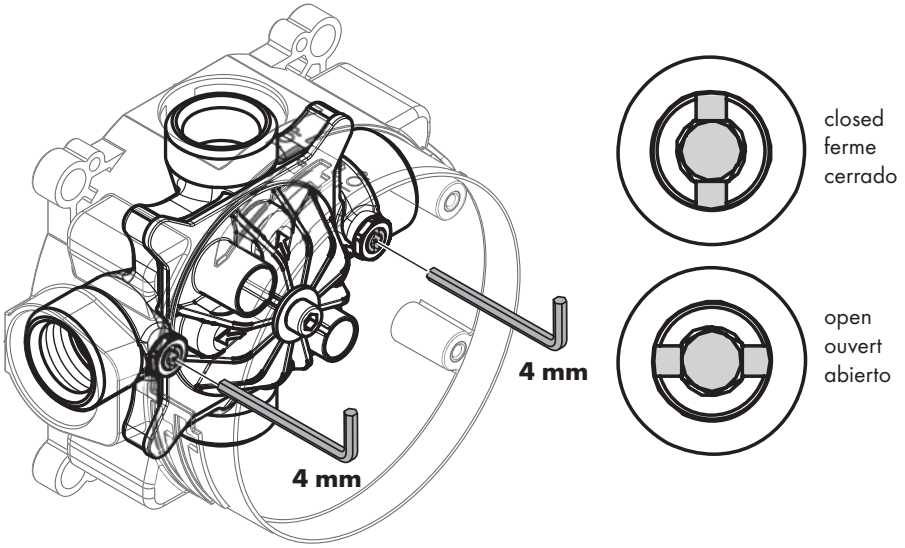
**S**  
04441xx0



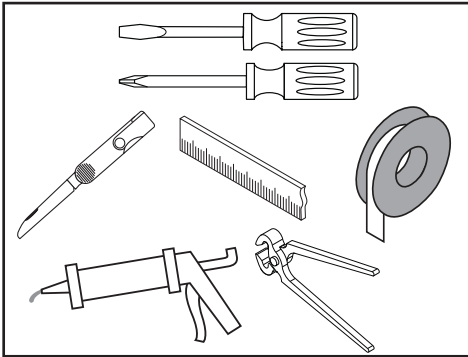
**E**  
04496xx0



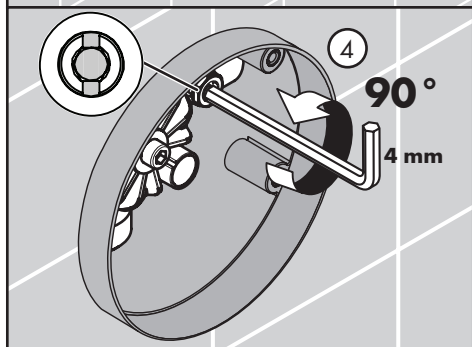
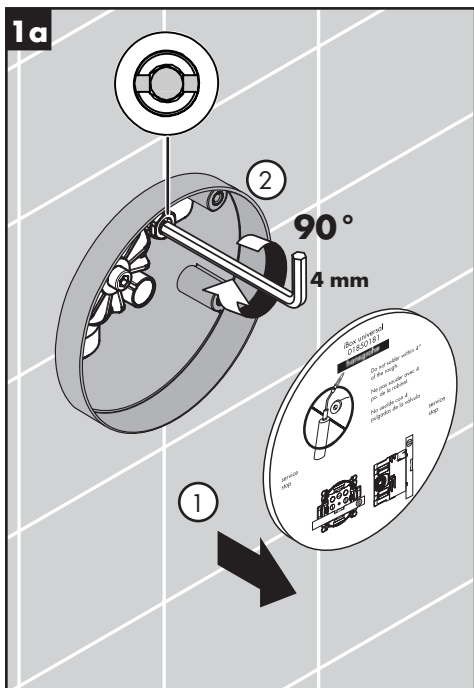
## Service Stops / Butées d'arrêt d'isolation / Cierres de servicio



## Tools Required / Outils Requis / Herramientas Útiles



**Flush the hot and cold supplies / Rincez les conduites d'alimentation de l'eau chaude et de l'eau froide / Lave los suministros frío y caliente**



**English**

**Français**

**Español**

**Shower only**

**Douche seulement**

**Ducha solamente**

Remove the dust cover.

Retirez l'étiquette.

Retire la etiqueta.

Open the cold stop.

Ouvrez l'eau froide à la butée d'arrêt d'isolation.

Abra el paso del agua fría en el cierre de servicio.

Allow the cold supply to flush for at least five minutes.

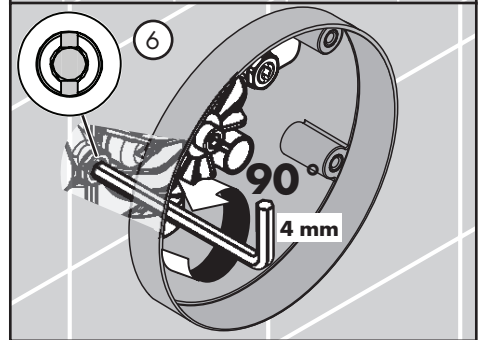
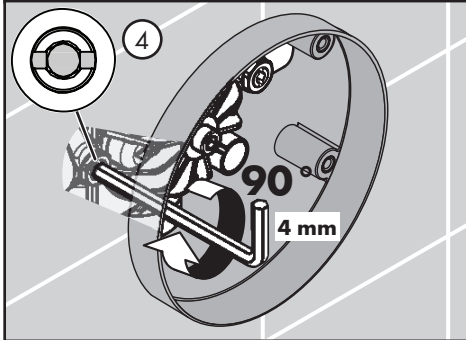
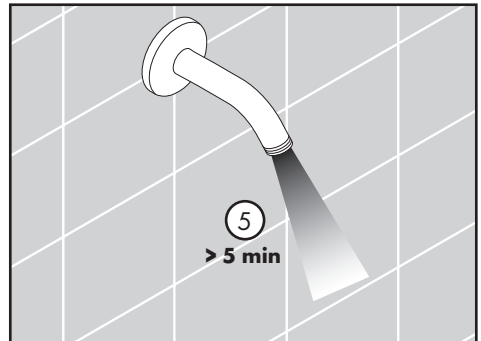
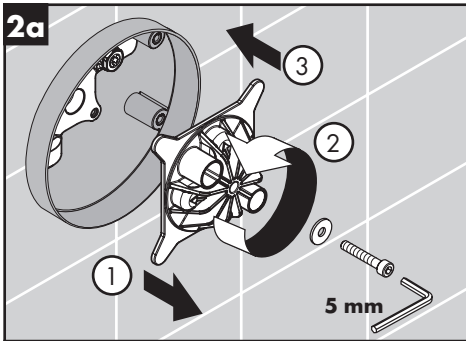
Rincez le conduite de l'eau froide pour au moins 5 minutes.

Lave el suministro de agua fría para por lo menos cinco minutos.

Close the cold stop.

Fermez l'eau froide à la butée d'arrêt d'isolation.

Cierre el paso del agua fría en el cierre de servicio.



## English

## Français

## Español

Remove the flushing block. Turn it 90° and reinstall.

Retirez la vis de la pièce d'insertion affleurante. Tournez-le à 90°, et réinstallez-le.

Retire el inserto de lavado. Gírelo 90° y reinstálo.

Open the hot stop.

Ouvrez l'eau chaude à la butée d'arrêt d'isolation.

Abra el paso del agua caliente en el cierre de servicio.

Allow the hot supply to flush for at least 5 minutes.

Rincez le conduite de l'eau chaude pour au moins 5 minutes.

Lave el suministro de agua caliente para por lo menos cinco minutos.

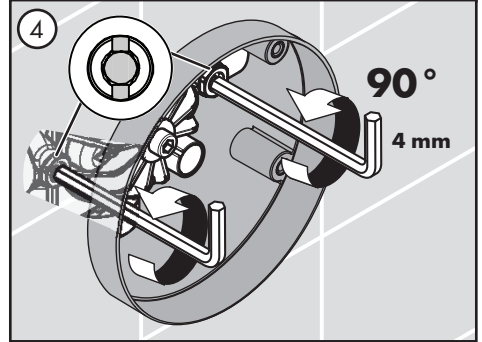
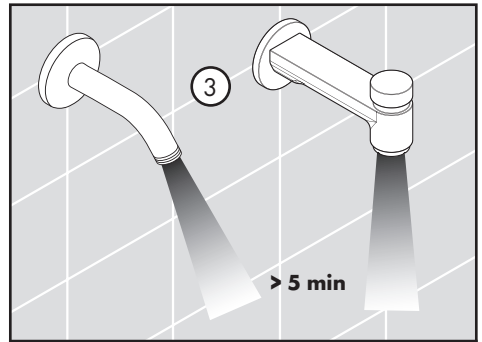
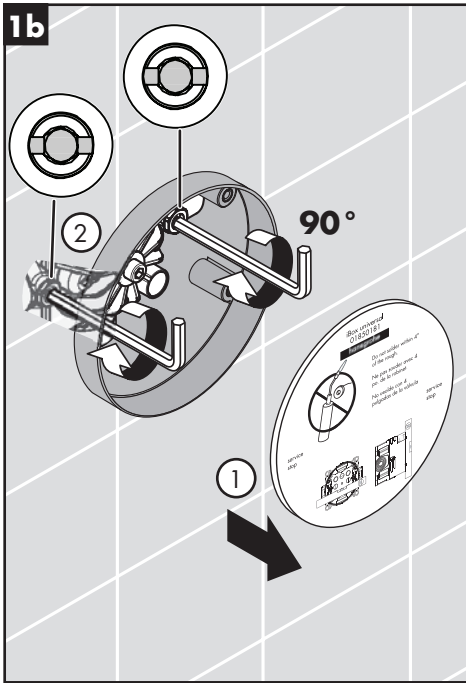
Close the hot stop.

Fermez l'eau chaude.

Cierre el paso del agua caliente en el cierre de servicio.



**Flush the hot and cold supplies / Rincez les conduites d'alimentation de l'eau chaude et de l'eau froide / Lave los suministros frío y caliente**



**English**

**Tub/shower**

Remove the dust cover.

Open both stops.

Allow the hot and cold supplies to flush for at least 5 minutes.

Close the stops.

**Français**

**Baignoire/douche**

Retirez l'étiquette.

Ouvrez l'eau à les butées d'arrêt d'isolation.

Rincez les conduites de l'eau pour au moins 5 minutes.

Fermez l'eau chaude et l'eau froide à les butées d'arrêt d'isolation.

**Español**

**Baño / ducha**

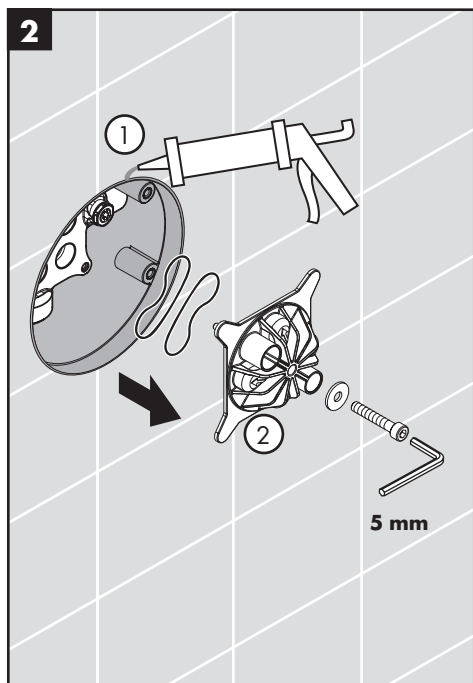
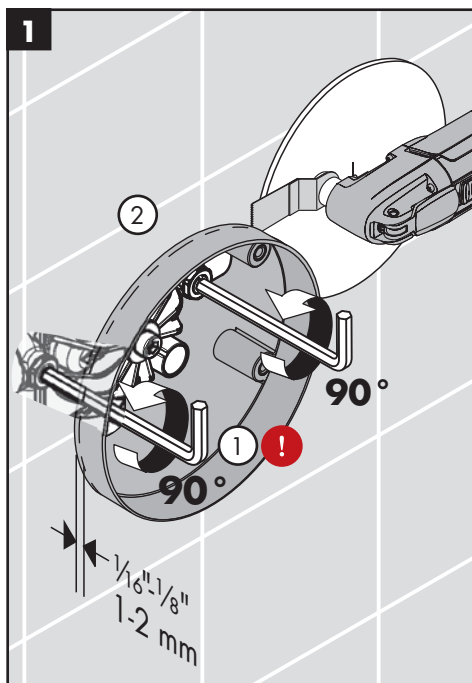
Retire la etiqueta.

Abra los pasos del agua en los cierres de servicios.

Lave los suministros de agua para por lo menos cinco minutos.

Cierre los pasos del agua caliente y del agua fría en los cierres de servicio.

# Installation / Installation / Instalación



## English

**⚠ Make sure that the stops are closed.**

Cut the plaster shield so that it extends  $\frac{1}{16}$ " -  $\frac{1}{8}$ " from the finished wall surface.

Seal the wall around the plaster shield with waterproof sealant.

**⚠ Failure to seal the wall can lead to possible water damage.**

Remove the flush insert screw, flush insert, and seals.

## Français

**⚠ Fermez l'eau à les bu-tées d'arrêt d'isolation.**

Coupez le protecteur de façon à ce qu'une partie de  $\frac{1}{16}$  à  $\frac{1}{8}$  po soit à l'extérieur de la surface du mur fini.

Scellez le mur autour du protecteur à l'aide d'un agent d'étanchéité.

**⚠ Si le mur n'est pas scellé, l'eau pourrait éventuellement causer des dommages.**

Retirez la vis, la pièce d'insertion affleurante, et les joints.

## Español

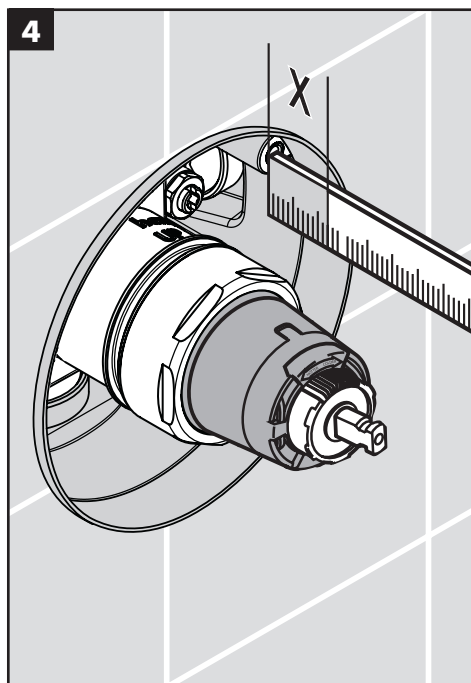
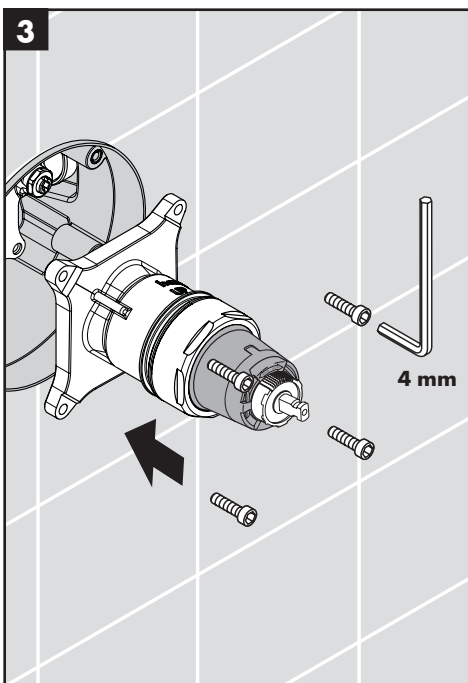
**⚠ Cierre el paso del agua en la entrada del suministro o los cierres de servicio.**

Corte el protector de yeso de modo que sobresalga  $\frac{1}{16}$ " -  $\frac{1}{8}$ " de la superficie de la pared terminada.

Selle la pared alrededor del protector de yeso con un sellador impermeable.

**⚠ Si no se sella la pared, pueden producirse daños por acción del agua.**

Retire el tornillo, el inserto de lavado, y las juntas.



### English

### Français

### Español

Install the function block.

Insérez le bloc de fonction.

Inserte el bloque de función.

Tighten the screws.

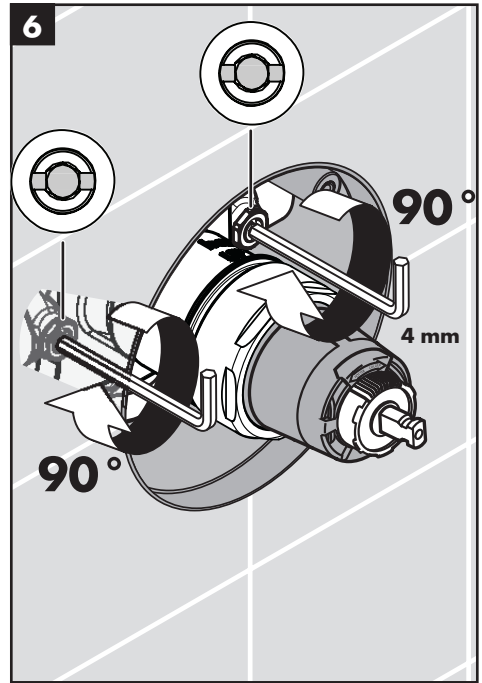
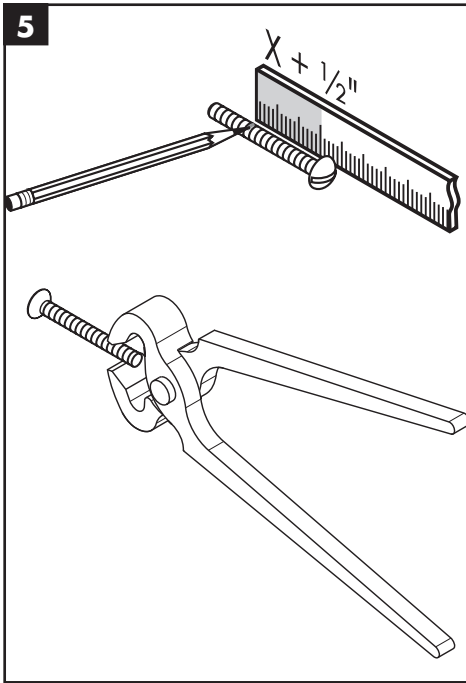
Installez les vis du bloc de fonction.

Instale los tornillos del bloque de función.

Measure the distance from the front of the plaster shield to one of the screw-in flanges ("X").

Mesurez la distance entre la surface du mur et la bride du vis. Notez la longueur mesurée (« X »).

Mida la distancia entre la superficie de la pared y la brida de tornillo. Anote esta medida ("X").



### English

Add  $\frac{1}{2}$ " to this measurement.  
Cut each screw so that it is  $X + \frac{1}{2}$ " long.

### Français

Ajoutez  $\frac{1}{2}$  po à cette longueur « X ». Notez cette longueur.  
Coupez les vis de façon à ce que celui-ci dépasse de  $\frac{1}{2}$  po + la longueur X.

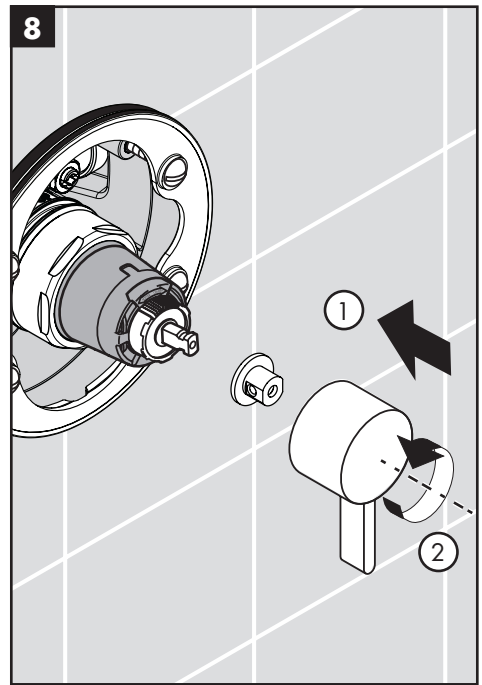
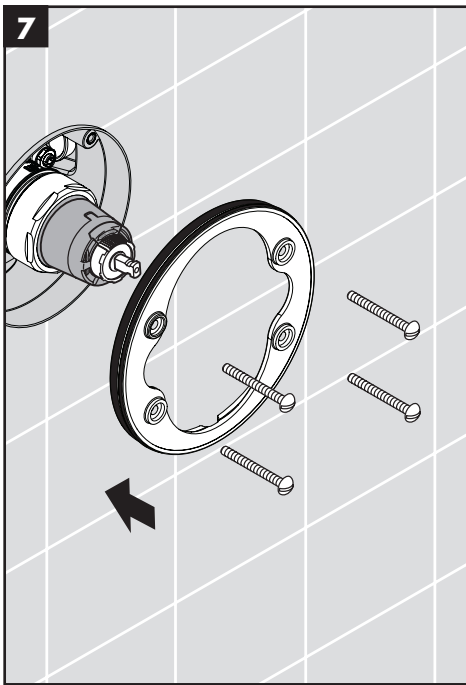
### Español

Agregue  $\frac{1}{2}$ " a X. Anote esta medida.  
Corte el tornillo de modo que sobresalga  $\frac{1}{2}$ " + X.

Open the stops.

Ouvrez l'eau à les butées d'arrêt d'isolation.

Abra el paso del agua en los cierres de servicio.



**English**

Install the carrier plate.

**Français**

Installez la plaque-support.

**Español**

Instale la placa del portador.

**Test the valve:**

Place the adapter and the handle on the stem.

Turn the handle counter-clockwise as far as it will go.

**Testez le robinet:**

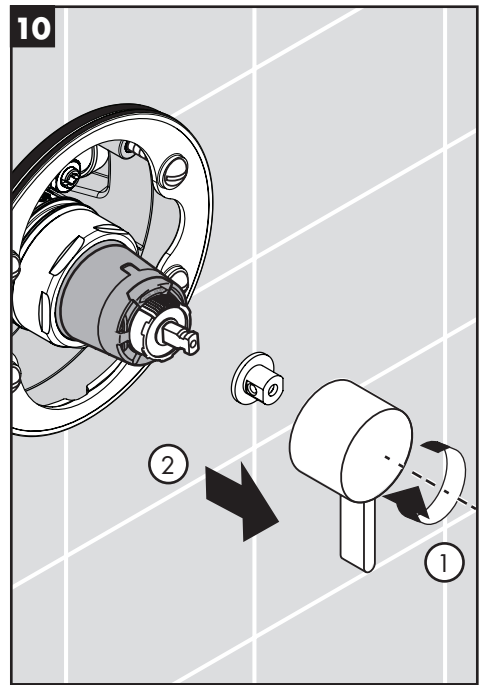
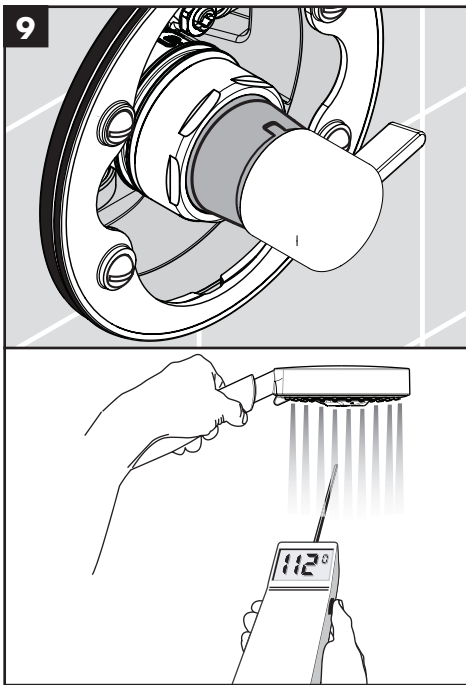
Placez ensuite l'adaptateur et la poignée sur la tige.

Tournez la manette dans le sens antihoraire jusqu'à l'extrémité de la plage.

**Pruebe la válvula:**

Coloque el adaptador y la manija en la espiga.

Gire la manija en dirección contraria a las manecillas del reloj hasta que la manija pare.



## English

## Français

## Español

Measure the temperature of the output water.

Mettez le température de l'eau.

Mida la temperatura del agua.

Make sure that cold water flows from the valve first.

Assurez-vous que l'eau froide s'écoule de le robinet en premier.

Asegúrese que el agua fría fluya de la válvula primero.

**If the valve opens through hot, reverse the cartridge. See page 18.**

**Si le robinet s'ouvre en faisant couler l'eau chaude, voir page 18.**

**Si la válvula abre en caliente, invierta el cartucho. Ver página 18.**

**If the maximum high temperature is greater than 120°F or that permitted by local plumbing code, adjust the rotational limit stop. See page 20.**

**Si la température maximale de l'eau est supérieure à 120 °F (49° C) ou à la température permise par le code de plomberie local, voir page 20.**

**Si la temperatura máxima de salida es mayor a 120 °F (49° C) o la temperatura permitida por el código de plomería local, ver página 20.**

Turn the water off.

Fermez l'eau.

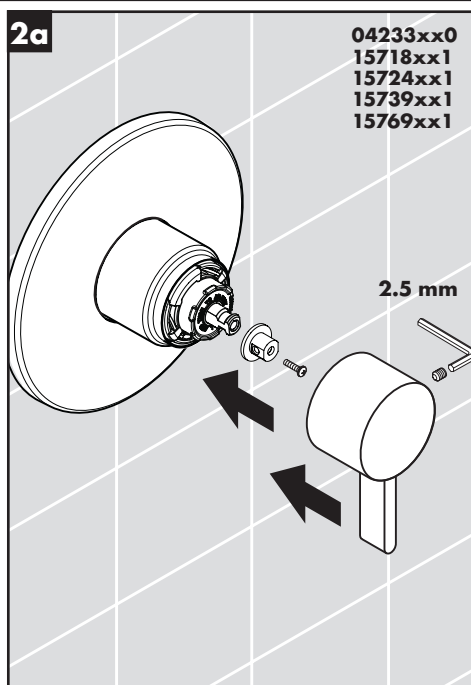
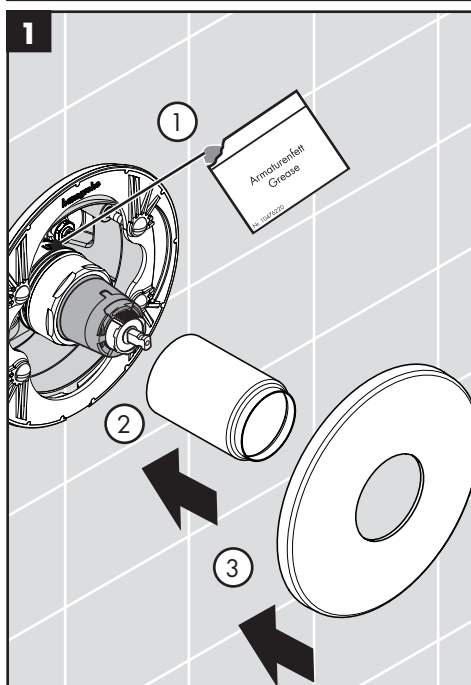
Cierre el agua.

Remove the handle and the adapter.

Retirez la poignée et l'adaptateur.

Retire la manija y el adaptador.

## Installation / Installation / Instalación



### English

Lubricate the cartridge o-ring using a small amount of white plumber's grease.

Install the sleeve.

Install the escutcheon.

Install the handle adapter and the screw.

Install the handle.

Tighten the handle screw.

### Français

Lubrifiez la joint torique sur la cartouche avec une petite quantité de graisse de plomberie blanche.

Installez le manchon.

Installez l'écusson.

Installez l'adaptateur et la vis.

Installez la poignée.

Serrez la vis de la poignée.

### Español

Lubrique la junta del cartucho con una pequeña cantidad de grasa blanca para plomería.

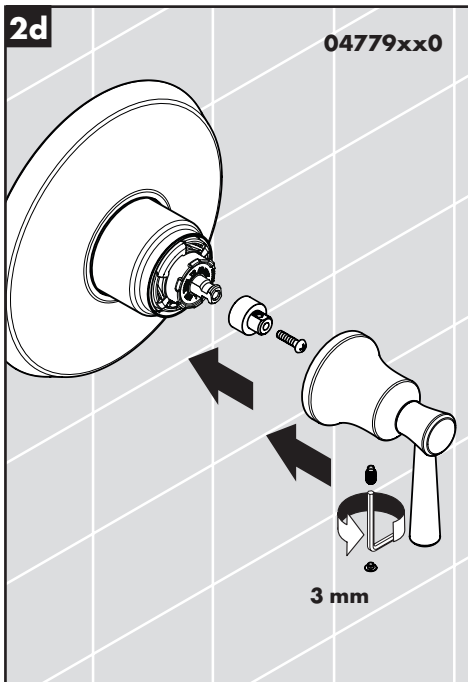
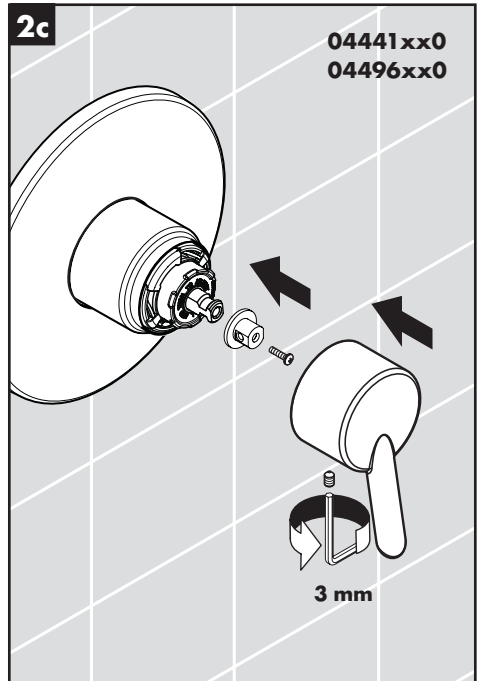
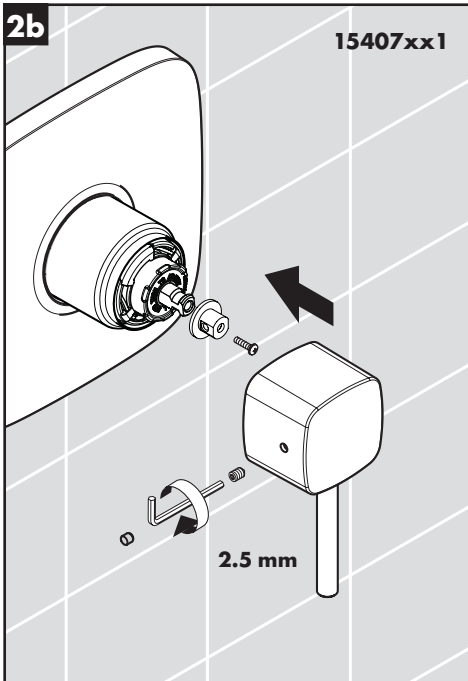
Instale el manguito.

Instale el escudo.

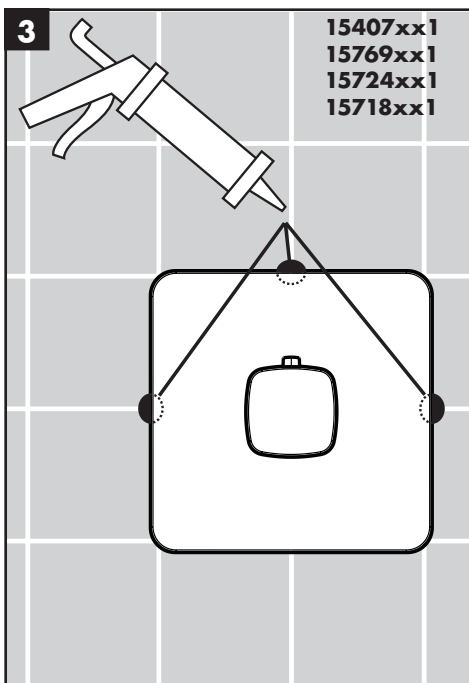
Instale el adaptador para la manija y el tornillo.

Instale el mando.

Apriete el tornillo.







### English

**15407xx1/ 15769xx1/  
15724xx1/15718xx1  
only:**

Place a dab of waterproof sealant at the grout joints.

### Français

**15407xx1/ 15769xx1/  
15724xx1/15718xx1  
seulement:**

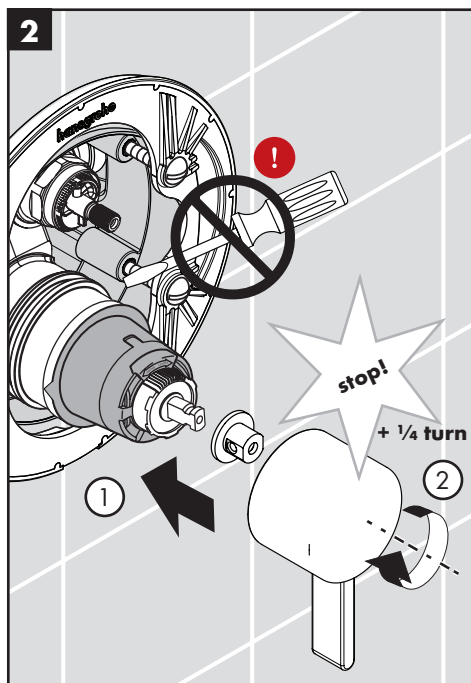
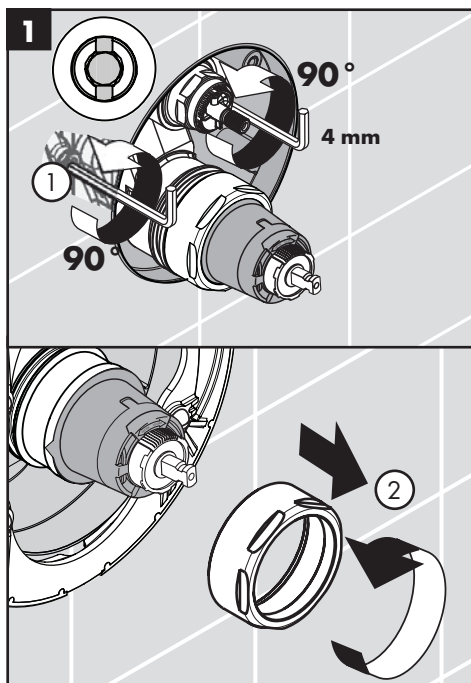
Appliquez une petite quantité de l'agent d'étanchéité aux joints de coulis.

### Español

**15407xx1/ 15769xx1/  
15724xx1/15718xx1  
solamente:**

Coloque un poco de sellador a prueba de agua en las uniones de la lechada de cemento.

## Reverse the cartridge / Inversez la cartouche / Invierta el cartucho



### English

**If the valve opens through hot, reverse the cartridge.**

Close the stops.

Unscrew the nut.

**⚠ Do not attempt to pry the cartridge from the function block by using a screwdriver. Damage to the cartridge will result.**

Place the adapter and the handle on the cartridge stem.

Turn the handle counter-clockwise approximately  $\frac{1}{4}$  turn after hitting the stop.

### Français

**Si le robinet s'ouvre en faisant couler l'eau chaude, inversez la cartouche.**

Fermez l'eau à les butées d'arrêt d'isolation.

Dévissez l'écrou.

**⚠ N'utilisez pas de tournevis comme levier pour faire sortir la cartouche du bloc de fonction. Ceci causerait des dommages à la cartouche.**

Placez l'adaptateur et la poignée sur la tige de la cartouche.

Tournez la poignée dans le sens antihoraire. Tournez-la encore d'environ  $\frac{1}{4}$  de tour après avoir atteint la butée.

### Español

**Si la válvula abre en caliente, invierta el cartucho.**

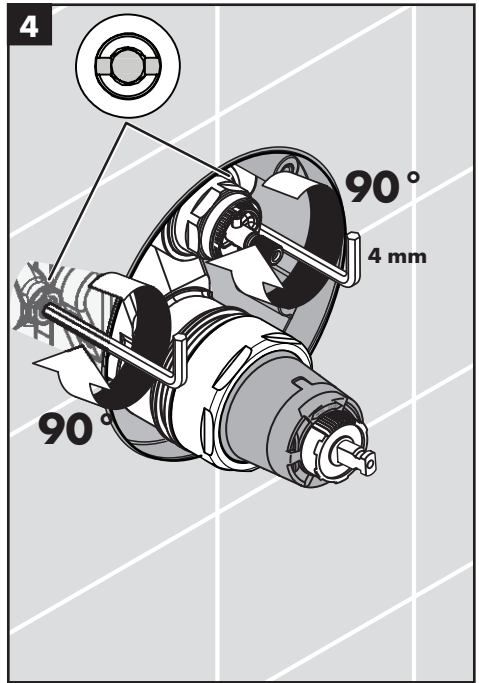
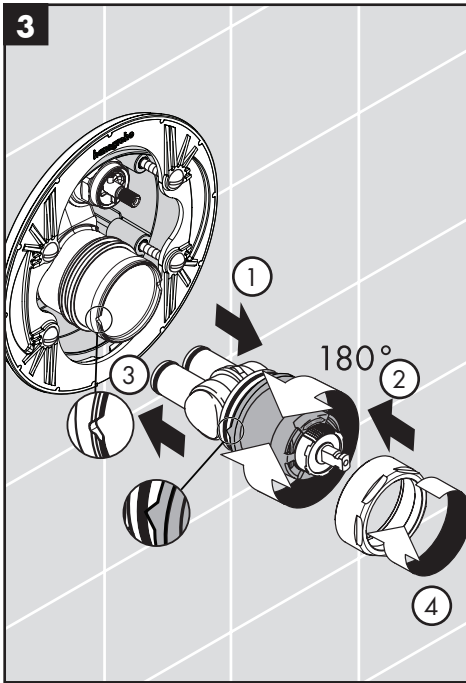
Cierre el paso del agua en la entrada del suministro o los cierres de servicio.

Desenrosque la tuerca.

**⚠ No quite el cartucho del bloque de función utilizando un destornillador. Esto hará que el cartucho se dañe.**

Coloque el adaptador y la manija en el vástago del cartucho.

Gire la manija en sentido antihorario. Gire aproximadamente  $\frac{1}{4}$  después de alcanzar el tope.



### English

Lift the cartridge out.

Turn the cartridge 180°, so that the "hot side" marking is on the right.

Install the cartridge

Install the nut.

Open the stops.

Continue the installation.

### Français

Retirez la cartouche.

Tournez la cartouche de 180°, de façon à ce que la marque « hot side » soit à droite.

Installez la cartouche.

Installez l'écrou.

Ouvrez l'eau à les butées d'arrêt d'isolation.

Poursuivez l'installation.

### Español

Levante el cartucho.

Gire el cartucho 180°, de modo que la marca del "hot side" (lado caliente) quede a la derecha.

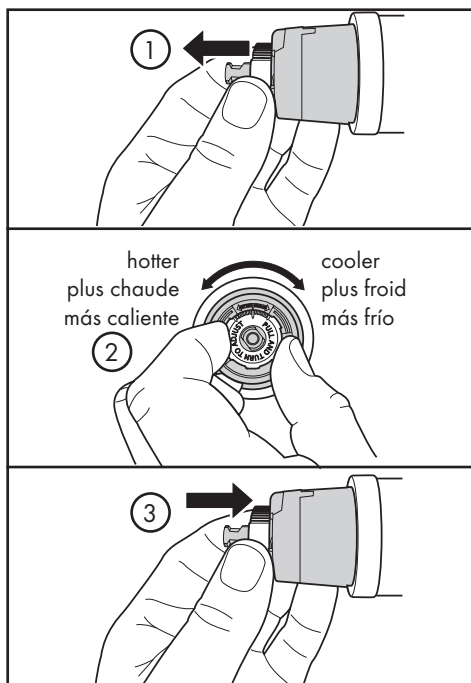
Instale el cartucho.

Instale la tuerca.

Abra los pasos del agua en los cierres de servicios.

Continúe la instalación.

## Adjust the Rotational Limit Stop / Réglez la butée de limite de rotation / Ajuste el tope límite rotacional



### English

Pull the white rotational limit stop outward.

Rotate clockwise to decrease the maximum temperature. Rotate counter-clockwise to increase the maximum temperature.

The temperature change per notch may be anywhere from 4° - 16° F, depending on local inlet conditions. Repeat as necessary.

When finished, make sure that the rotational limit stop is fully retracted.

Continue the installation.

### Français

Tirez vers extérieur l'arrêt de limite de rotation et tournez.

La température diminue dans le sens horaire et augmente dans le sens antihoraire.

La variation de température est de 4 à 16 °F par cran, selon la température de l'eau d'alimentation. Refaites le réglage au besoin.

Lorsque vous avez fini, assurez-vous que l'arrêt de limite de rotation soit complètement rétracté dans sa position de logement.

Poursuivez l'installation.

### Español

Tire la parada de límite rotacional de color blanco hacia afuera y girarla.

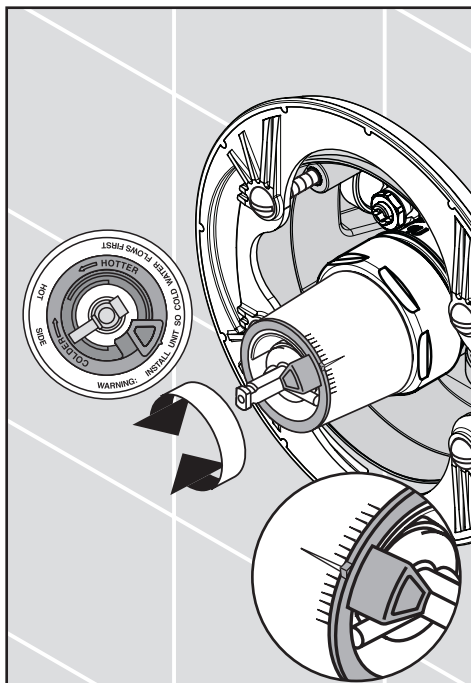
Al mover en dirección de las manecillas del reloj reducirá la temperatura del agua de salida, y al contrario aumentará la temperatura del agua de salida.

El cambio de temperatura por cada diente (muesca) puede ser de 4°F-16°F dependiendo de la condición del agua de entrada. Si es necesario repítalo.

Cuando haya terminado, asegúrese de que la Parada de Límite Rotacional esté completamente retraída a la posición sentada.

Continúe la instalación.

**Adjust the Rotational Limit Stop - old style cartridge / Réglez la butée de limite de rotation - cartouche de type ancien / Ajuste el tope límite rotacional - cartucho de tipo viejo**



**English**

Turn the rotational limit stop, clockwise to make the water cooler, counter-clockwise to make it warmer.

Depending on local conditions, each notch represents a change in temperature of 4 °F - 16 °F.

Continue the installation.

**Français**

Tournez la butée de limite de rotation dans le sens horaire pour que l'eau soit plus froide, ou dans le sens antihoraire pour qu'elle soit plus chaude.

Tout dépendant de la région, chaque encoche représente une variation de température de -16 °C à -9 °C (4 °F à 16 °F).

Poursuivez l'installation.

**Español**

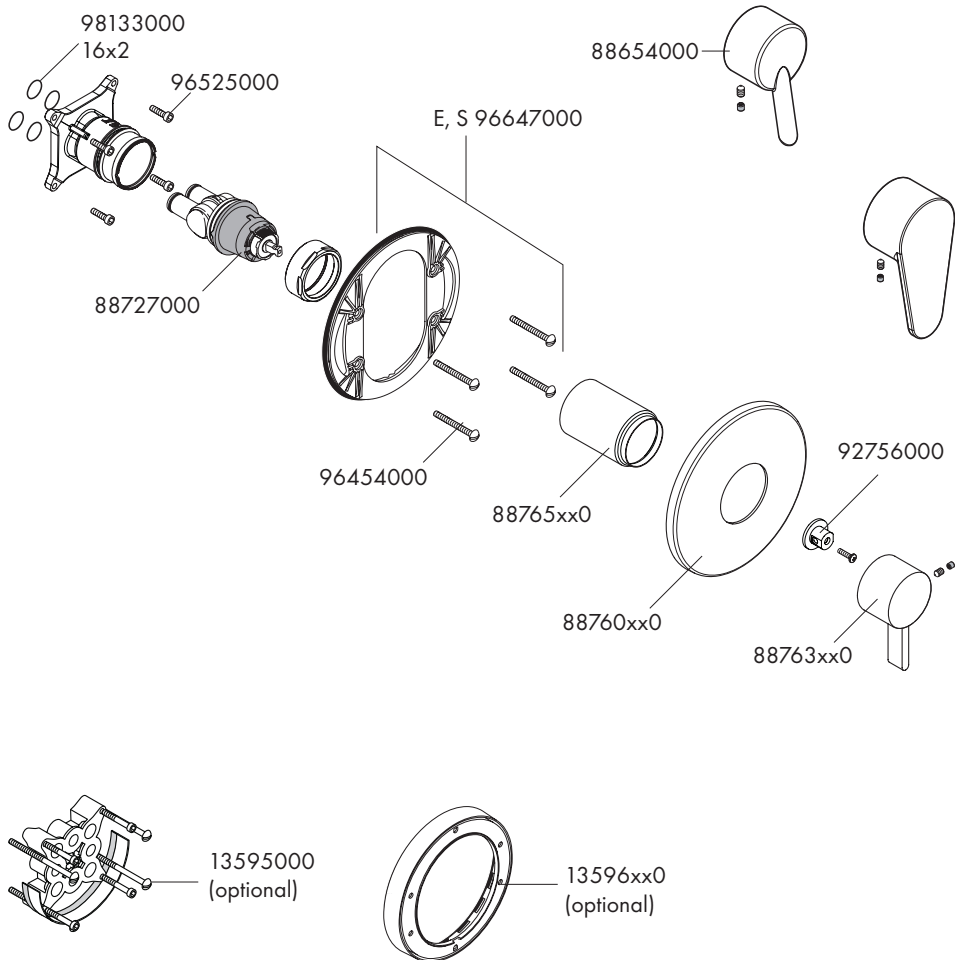
Gire el tope límite rotacional en sentido horario para enfriar el agua, y en sentido antihorario para calentarla.

Dependiendo de las condiciones locales, cada ranura representa un cambio en la temperatura de 4 °F - 16 °F.

Continúe la instalación.

## Replacement Parts / Pièces détachées / Repuestos

**S** 04233xx0  
**E** 04496xx0  
**S** 04441xx0



### xx = Colors / Couleurs / Acabados

00 = Chrome  
 40 = Chrome/white  
 62 = Oil Rub Bronze  
 67 = Matte Black  
 82 = Brushed Nickel  
 83 = Polished Nickel  
 92 = Rubbed Bronze

**Metropol C**

15769xx1

**Round**

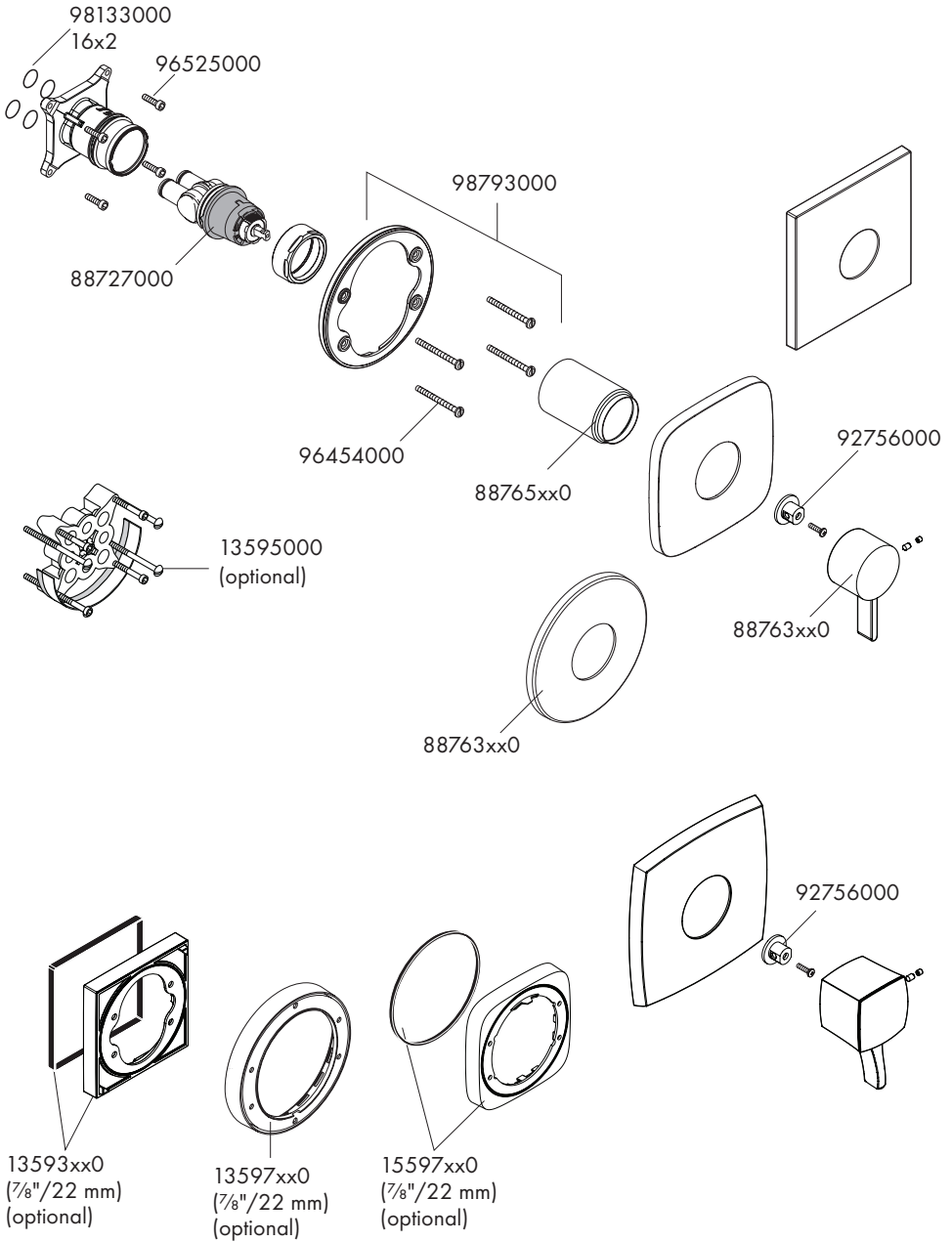
15739xx1

**Square**

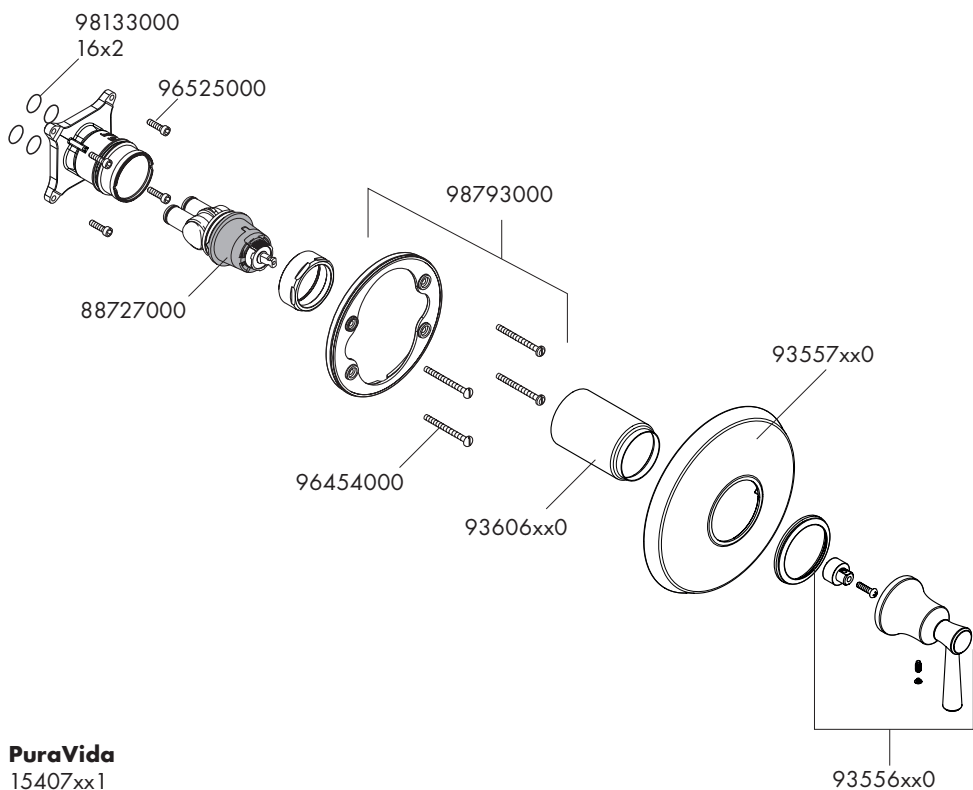
15724xx1

**Softcube**

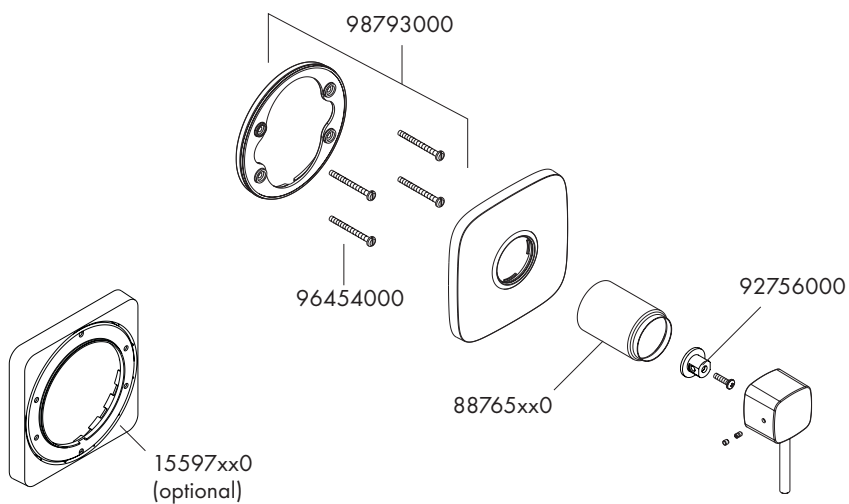
15718xx1



**Joleena**  
04779xx0



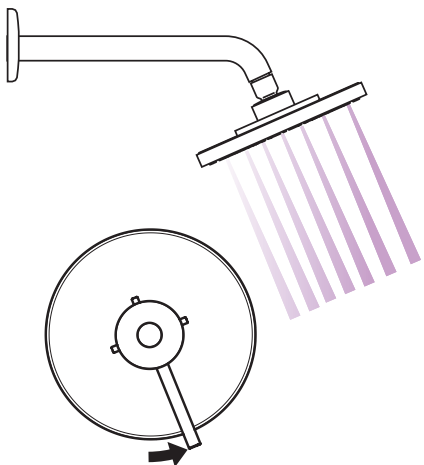
**PuraVida**  
15407xx1



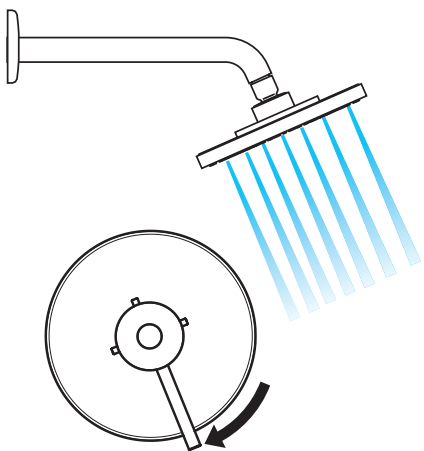


## User Instructions / Instructions de service / Manejo

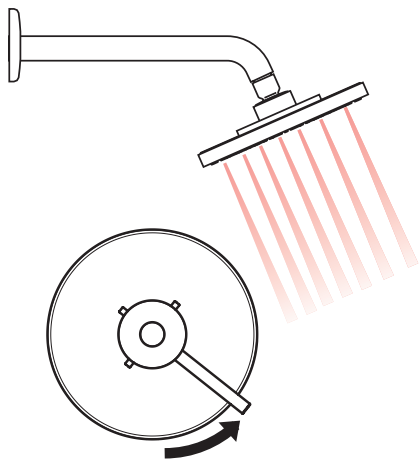
on  
ouvert  
abierto



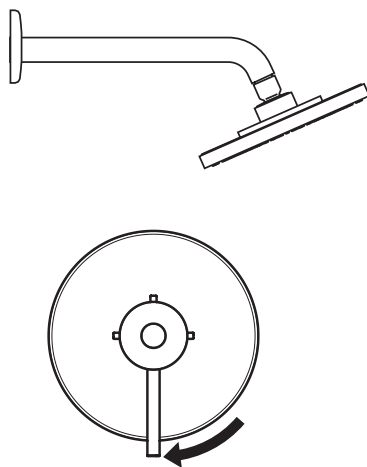
cooler  
plus froid  
más frío



warmer  
plus chaud  
más caliente



off  
fermé  
cerrado



## Cleaning Recommendation for Hansgrohe Products

---

Modern bathroom faucets, kitchen faucets and shower products are made from different materials to comply with the needs of the market with regard to design and functionality. To avoid damage to the product, it is necessary to take proper care of it.

### For best results:

- Prevent the buildup of mineral scale and /or soap residue by cleaning your Hansgrohe product(s) when needed.
- Select a cleaning agent specifically intended for the type of product.
- **Do not** use these types of cleaners as they will cause damage to your Hansgrohe product:
  - ✘ Any cleaning agent containing hydrochloric acid, formic acid, lye, or acetic acid.
  - ✘ Abrasive cleaning powders, pads, or brushes.
  - ✘ Steam cleaners.
  - ✘ "No rinse" cleaning agents.
- **Always** follow the instructions provided by the manufacturer of the cleaning agent.
- **Do not** mix cleaning agents, unless directed by the manufacturer.
- **Do not** spray cleaners directly onto the product as drops could enter openings and gaps and cause damage. When using spray cleaners, spray the cleaner onto a soft cloth or sponge.
- **Always** rinse your Hansgrohe product thoroughly with clear water and polish dry with a soft cloth after cleaning.

### Important

- Residue from soaps and shampoos can cause damage. Rinse the product with clean water after each use.
- Residue from basin/tub/tile cleaner can cause damage to faucets and fittings. Immediately rinse any overspray from the Hansgrohe product.
- Do not store any cleaning agents under your Hansgrohe product, such as in a vanity unit, as the fumes may damage the product.
- **Damage to the product caused by improper care or the use of improper cleaning agents is not covered by the warranty.**
- **If a component of the product is damaged, replace it, as there is risk of injury.**

## Conseil de nettoyage pour les produits Hansgrohe

---

Les robinets pour les salles de bains et les cuisines modernes ainsi que les produits récents pour les douches se composent de matériaux différents afin de satisfaire aux besoins du marché en termes de conception et de fonctionnalité. Afin d'éviter d'endommager le produit, il est nécessaire d'en prendre soin.

### Pour de meilleurs résultats :

- Empêchez l'accumulation de tarte et/ou de résidu de savon en nettoyant votre produit Hansgrohe lorsque c'est nécessaire.
- Sélectionnez un produit de nettoyage spécifiquement prévu pour ce type de produit.
- **N'utilisez pas** ces types de nettoyeurs car ils peuvent endommager votre produit Hansgrohe :
  - ✘ Tout produit de nettoyage contenant de l'acide chlorhydrique, de l'acide formique, de la potasse ou de l'acide acétique.
  - ✘ Les poudres de nettoyage, les tampons ou les brosses abrasives.
  - ✘ Les nettoyeurs à vapeur.
  - ✘ Les produits de nettoyage « sans rinçage ».
- **Ne mélangez pas** les produits de nettoyage, à moins que cela soit indiqué par le fabricant.
- **Ne pulvérisez pas** les nettoyeurs directement sur le produit car des gouttes pourraient entrer dans les ouvertures et les fentes et causer des dommages. Lorsque vous utilisez des nettoyeurs par pulvérisation, pulvérisez le nettoyant sur un chiffon ou une éponge douce.
- Après le nettoyage rincer abondamment à l'eau claire pour éliminer intégralement les restes de détergent.

---

## Important

- Les residus de produits pour le corps comme les savons liquides, shampoings, gels de douche, teintures pour cheveux, parfums, apres-rasage et vernis a ongles peuvent causer des deteriorations. Rincez le produit avec de l'eau propre après chaque utilisation.
- Le résidu provenant des nettoyeurs pour cuvette/baignoire/carrelage peut endommager les robinets et les raccords de tuyauterie. Rincez immédiatement toute surpulvérisation sur le produit Hansgrohe.
- De meme, il est interdit de stocker des detergents ou des produits chimiques sous les produits, par ex. dans un meuble sous lavabo, car les vapeurs qui s'en degagent risquent d'abimer les produits.
- **Les dommages au produit causés par un mauvais entretien ou par l'utilisation de produits de nettoyage inadéquats ne sont pas couverts par la garantie.**
- **Si un composant du produit est endommagé, remplacez-le, car il existe un risque de blessure.**

---

## Recomendación de limpieza para los productos de Hansgrohe

---

Hoy en día, las griferías de baño y de cocina así como duchas modernas se componen de materiales muy distintos para satisfacer las exigencias del mercado respecto al diseño y la funcionalidad. Para evitar daños y reclamaciones hay que tener en cuenta ciertos aspectos tanto en el uso como en su limpieza.

### Para obtener mejores resultados:

- Evite la acumulación de restos de jabón o sarro limpiando el producto Hansgrohe cuando sea necesario.
- Seleccione un agente de limpieza diseñado específicamente para el tipo de producto.
- **No use** estos tipos de limpiadores, ya que causarán daño a su producto Hansgrohe:
  - ✗ Agentes limpiadores que contengan ácido clorhídrico, fórmico, acético o lejía.
  - ✗ Polvos, paños o cepillos de limpieza abrasivos.
  - ✗ Limpiadores a vapor
  - ✗ Agentes de limpieza "sin enjuague".
- **Siempre** siga las instrucciones provistas por el fabricante del agente de limpieza.
- **No mezcle** los agentes de limpieza, a menos que esté indicado por el fabricante.
- **No rocíe** limpiadores directamente sobre el producto, ya que podrían caer gotas sobre las aberturas y espacios y causar daños. Cuando use limpiadores en spray, rocíe el limpiador sobre un paño suave o esponja.
- **Siempre** enjuague su producto Hansgrohe con agua limpia y séquelo y lístrelo con un paño suave después de la limpieza.

### Importante

- Los residuos de productos de aseo como jabon liquido, champus, gel de ducha, tintes de pelo, perfumes, lociones de afeitado y esmalte de unas pueden danar tambien los materiales. Enjuague el producto con agua limpia después de cada uso.
- Los residuos de limpiadores para lavatorios, bañeras o azulejos pueden causar daño a los grifos y accesorios. Enjuague inmediatamente cualquier derrame que haya sobre el producto de Hansgrohe.
- Tampoco pueden generarse depositos de productos de limpieza o quimicos debajo de los productos, p. ej. En un armario de lavabo. De lo contrario, los vapores generados pueden danar los productos.
- **Los daños que resulten de un cuidado inadecuado o uso de agentes de limpieza inadecuados no están cubiertos por la garantía.**
- **Si se daña un componente del producto, reemplácelo, ya que existe riesgo de lesión.**

## Limited Consumer Warranty

This warranty is limited to products manufactured by Hansgrohe, Inc. ("Hansgrohe") that are purchased by a consumer in the United States or Canada after March 1, 1996, and installed in either the United States or in Canada.

### WHO IS COVERED BY THE WARRANTY

This limited warranty extends to the original purchaser only. This warranty is non-transferable. Hansgrohe neither assumes nor authorizes any person to create for it any other obligation or liability in connection with this product.

### LENGTH OF WARRANTY

If you are a consumer who purchased the product for use primarily for personal, family or household purposes, this limited warranty starts on the date of purchase and extends for as long as you own the product and the home in which the product is originally installed. If you purchased the product for use primarily for any other purpose, including, without limitation, a commercial purpose, this limited warranty starts on the date of purchase and extends (i) for 1 year, with respect to Hansgrohe and Commercial products, and (ii) for 5 years, with respect to Axor products. The Rubbed Bronze finish is subject to a 3-year limited warranty starting on the date of purchase.

### WHAT IS COVERED BY THE WARRANTY

This limited warranty covers only your Hansgrohe manufactured product. Hansgrohe warrants this product against defects in material or workmanship as follows:

Hansgrohe will replace at no charge for parts only or, at its option, replace any product or part of the product that proves defective because of improper workmanship and/or material, under normal installation, use, service and maintenance. If Hansgrohe is unable to provide a replacement and repair is not practical or cannot be made in timely fashion, Hansgrohe may elect to refund the purchase price in exchange for the return of the product. REPAIR OR REPLACEMENT (OR, IN LIMITED CIRCUMSTANCES, REFUND OF THE PURCHASE PRICE) AS PROVIDED UNDER THIS LIMITED WARRANTY IS THE EXCLUSIVE REMEDY OF THE PURCHASER.

### WHAT IS NOT COVERED BY THE WARRANTY

- A. Conditions, malfunctions or damage not resulting from defects in material or workmanship.
- B. Conditions, malfunctions or damage resulting from (1) normal wear and tear, improper installation, improper maintenance, misuse, abuse, negligence, accident or alteration; (2) the use of abrasive or caustic cleaning agents or "no-rinse" cleaning products, or the use of the product in any manner contrary to the product instructions; or (3)

conditions in the home such as excessive water pressure or corrosion.

- C. Labor and other expenses for disconnection, deinstallation, or return of the product for warranty service (including but not limited to proper packaging and shipping costs), or for installation or reinstallation of the product.
- D. Accessories, connected materials and products, or related products not manufactured by Hansgrohe.
- E. Any Hansgrohe or Axor product sold for display purposes.

### HANSGROHE SHALL NOT BE LIABLE TO PURCHASER OR ANY OTHER PERSON FOR ANY INCIDENTAL, SPECIAL OR CONSEQUENTIAL DAMAGES, ARISING OUT OF BREACH OF THIS LIMITED WARRANTY.

Some provinces and some states do not allow the exclusion or limitation of incidental or consequential damages, so the above limitation or exclusion may not apply to you.

### TO OBTAIN WARRANTY PARTS OR INFORMATION

Contact your Hansgrohe retailer, or contact Technical Service at:

Hansgrohe, Inc.  
1492 Bluegrass Lakes Parkway  
Alpharetta, GA 30004  
Toll-free 800-334-0455

In requesting warranty service, you will need to provide:

1. The sales receipt or other evidence of the date and place of purchase.
2. A description of the problem.
3. Delivery of the product or the defective part, postage prepaid and carefully packed and insured, to:

Hansgrohe, Inc.  
1492 Bluegrass Lakes Parkway  
Alpharetta, GA 30004  
Toll-free 800-334-0455

When warranty service is completed, any repaired or replacement product or part will be returned to you postage prepaid. REVISED MAY 1, 2016.

### PRODUCT INSTRUCTIONS AND QUESTIONS

Upon purchase or prior to installation, please carefully inspect your Hansgrohe product for any damage or visible defect. Prior to installing, always carefully study the enclosed instructions on the proper installation and the care and maintenance of this product. If you have questions at any time about the use, installation or performance of your Hansgrohe product, or this warranty, please write us or call us toll-free at 800-334-0455.

**hansgrohe**

Hansgrohe, Inc. • 1490 Bluegrass Lakes Parkway • Alpharetta, GA 30004  
Tel. 800-334-0455 • Fax 770-889-1783

[www.hansgrohe-usa.com](http://www.hansgrohe-usa.com)