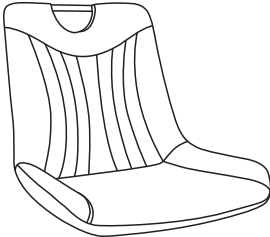





ITEM NAME / NOM D'ITEM: TYLER DINING CHAIR

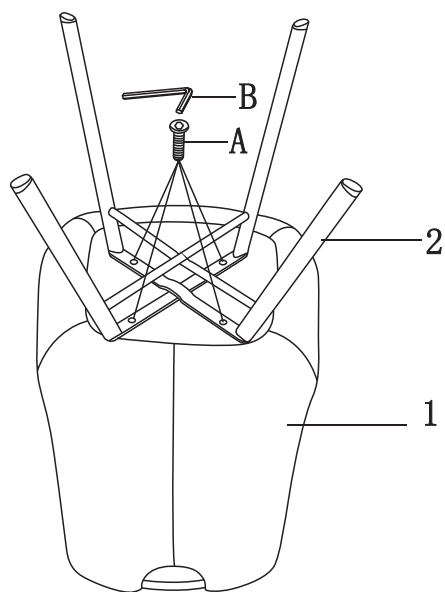
ITEM #/NO. ITEM: 109331/109332/109333

PARTS LIST / LISTE DES PIÈCES

(1)	(2)	(3)
 <p style="text-align: right;">x1</p>	 <p style="text-align: right;">x1</p>	<p>A.  x4 M6x20mm</p> <p>B.  x1 6mm</p>

ASSEMBLY INSTRUCTIONS / INSTRUCTIONS D'ASSEMBLAGE

I.



II.

