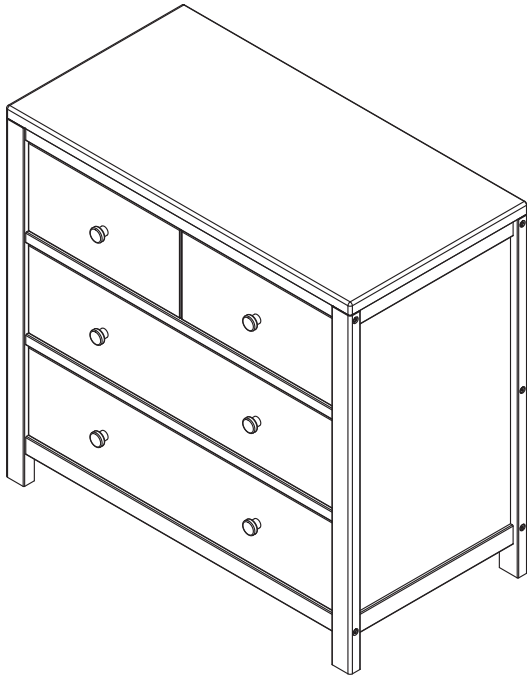


Dresser  
Commode  
C6moda



Consumer Care:  
[www.DeltaChildren.com](http://www.DeltaChildren.com)  
Delta Children's Products  
114 West 26th Street  
New York, NY 10001  
Tele.212-645-9033

**This product is not intended for institutional or commercial use.  
Ce produit ne pas destine a un usage institutionnel ou commercial.  
Este producto no esta hecho para uso institucional o comercial.**

When contacting Delta Consumer Care please reference the above information. Before contacting Delta Consumer Care please ensure that the information above matches the information found on the label on the *Back Panel*, please reference the information found on the product when contacting Delta Consumer Care.

Lorsque vous contactez le Service client de Delta, veuillez faire r6f6rence aux informations ci-dessus. Avant de contacter le Service client de Delta, veuillez vous assurer que les informations ci-dessus correspondent aux informations indiqu6es sur l'6tiquette qui se trouve sur le panneau arri6re; veuillez faire r6f6rence aux informations indiqu6es sur le produit lorsque vous contactez le Service client de Delta.

Al contactar al servicio al cliente de Delta, entregue la informaci6n anteriormente mencionada. Antes de contactar al servicio de atenci6n al cliente de Delta, aseg6rese de que la informaci6n anteriormente mencionada calza con la que aparece en la etiqueta en el panel trasero; al contactar al centro de atenci6n al cliente de Delta, mencione la informaci6n que aparece en el producto.

To register your product for important safety alerts and updates to your product please visit [www.DeltaChildren.com](http://www.DeltaChildren.com) and click on Product Registration.

Pour enregistrer votre produit afin de recevoir des alertes de s6curit6 et des mises 6 jour importantes relatives 6 votre produit, veuillez visiter le site [www.DeltaChildren.com](http://www.DeltaChildren.com), puis cliquer sur Enregistrement de produits.

Para registrar su producto a fin de recibir importantes alertas y actualizaciones de seguridad, visite [www.DeltaChildren.com](http://www.DeltaChildren.com) y haga clic en Registro de Productos (Product Registration).

Read all instructions before assembly and use.  
**KEEP INSTRUCTIONS FOR FUTURE USE.**

**⚠ ADULT ASSEMBLY REQUIRED**

Due to the presence of small parts during assembly, keep out of reach of children until assembly is complete.

Lisez toutes les instructions avant l'assemblage et l'utilisation. **CONSERVEZ LES INSTRUCTIONS POUR UN USAGE ULTERIEUR.**

**⚠ L'ASSEMBLAGE DOIT ETRE FAIT PAR UN ADULTE**

A cause de la presence de petites pieces, pendant l'assemblage gardez hors de portee des enfants jusqu'a ce que celui-ci soit termine.

Lea todas las instrucciones antes de ensamblar y usar. **MANTENGA LAS INSTRUCCIONES PARA SU USO FUTURO.**

**⚠ DEBE SER ENSAMBLADO POR UN ADULTO**

Debido a la presencia de piezas peque1as durante el ensamblaje, mantenga fuera del alcance de los ni1os hasta que complete el ensamblaje.

**Need Help?**

Please visit [www.DeltaChildren.com/assembly-videos](http://www.DeltaChildren.com/assembly-videos) to watch our easy and effective assembly videos

**Besoin d'aide?**

Veuillez visiter [www.DeltaChildren.com/assembly-videos](http://www.DeltaChildren.com/assembly-videos) pour regarder nos vid6os faciles et efficaces concernant l'assemblage

**Necesita ayuda?**

Por favor, visite [www.DeltaChildren.com/assembly-videos](http://www.DeltaChildren.com/assembly-videos) para que vea nuestros videos que muestran como ensamblar de una manera efectiva y f6cil.

Style #: \_\_\_\_\_  
Lot: \_\_\_\_\_  
Date: \_\_\_\_\_



## SAFE SLEEP TIPS

---

- ✔ The safest place for your baby to sleep is in a JPMA Certified crib.
- ✔ Adult beds are not safe for babies: **NEVER** co-sleep
- ✔ Pillows and Blankets have caused infants to suffocate, **NEVER** use in a crib.
- ✔ Read all warnings and follow all instructions.
- ✔ Missing or broken parts, any questions?  
CALL Delta Children Consumer Care
- ✔ **NEVER** place the crib near a window or any wall hangings.
- ✔ Your baby should sleep on a firm mattress.
- ✔ **DO NOT** place any items in the crib.
- ✔ AAP Recommends: Always lay your baby on its back to sleep. Consult your doctor.



*"Every baby deserves a safe place to sleep."*

Visit [DeltaChildren.com/Safety](https://DeltaChildren.com/Safety) for more safety information.

# CONSEILS POUR FAIRE DORMIR VOTRE BÉBÉ EN TOUTE SÉCURITÉ

- ✓ L'endroit le plus sûr pour faire dormir votre bébé, c'est dans un Lit de Bébé approuvé par JPMA.
- ✓ Les lits d'adultes ne sont pas un lieu sûr pour les bébés: **NE** dormez **JAMAIS** ensemble.
- ✓ Des oreillers et couvertures ont parfois été responsables d'étouffements de nourrissons. **N'**en utilisez **JAMAIS** dans un lit de bébé.
- ✓ Lisez tous les avertissements et respectez toutes les consignes de sécurité.
- ✓ Des pièces manquantes ou cassées, questions? **APPELEZ** le Service client de Delta Children
- ✓ **NE** placez **JAMAIS** le Lit de Bébé à proximité d'une fenêtre ou de tentures.
- ✓ Votre bébé doit dormir sur un matelas ferme.
- ✓ **NE** déposez aucun objet dans le Lit de Bébé.
- ✓ Conseils de l'AAP: Placez toujours votre bébé sur le dos pour dormir. Consultez votre médecin.



« Tous les bébés méritent de dormir en lieu sûr. »

# CONSEJOS PARA UN SUEÑO SEGURO

- ✓ El lugar más seguro para que su bebé duerma es una cuna con certificación JPMA.
- ✓ Las camas para adultos no son seguras para los bebés: **JAMÁS** duerma con ellos.
- ✓ Las almohadas y frazadas han provocado asfixia en menores; por lo tanto, **JAMÁS** se deben utilizar en una cuna.
- ✓ Lea todas las advertencias y siga todas las instrucciones.
- ✓ ¿Le faltan piezas o vienen rotas, preguntas? LLAME al Servicio al Cliente de Delta Children
- ✓ **JAMÁS** coloque la cuna cerca de una ventana o elementos colgados en las paredes.
- ✓ Su bebé debe dormir sobre un colchón firme.
- ✓ **NO** coloque artículos en la cuna.
- ✓ APP recomienda: Haga que su bebé duerma siempre boca arriba. Consulte a su médico.



*"Cada bebé se merece un lugar seguro donde dormir".*

Visite [DeltaChildren.com/Safety](http://DeltaChildren.com/Safety) para obtener más información.

# FURNITURE SAFETY TIPS

---

**Serious or fatal crushing injuries can occur from furniture tip-over.**

- ✓ **DO NOT** set TV's or other heavy objects on the top of bedroom or nursery furniture.
- ✓ **ALWAYS** use provided tipover restraints.
- ✓ **NEVER** allow children to climb or hang on drawers, doors, or shelves.
- ✓ Place heaviest items in the lowest drawers.
- ✓ **NEVER** open more than one drawer at a time.
- ✓ **DO NOT** leave drawers open when not in use.
- ✓ Read all warnings and follow all instructions.
- ✓ Missing or broken parts, any questions?  
**CALL Delta Children Consumer Care**



Visit [DeltaChildren.com/Safety](https://www.DeltaChildren.com/Safety) for more safety information.

# CONSEILS DE SÉCURITÉ RELATIFS AUX MEUBLES.

---

**Le renversement du meuble peut entraîner des blessures graves ou mortelles.**

- ✓ **NE** déposez **PAS** de postes de télévision ou d'autres objets lourds sur des meubles de chambre à coucher ou de chambre d'enfants.
- ✓ Utilisez **TOUJOURS** les dispositifs de non-renversement fournis.
- ✓ **NE** laissez **JAMAIS** les enfants monter sur ou se suspendre aux tiroirs, portes et ou tablettes.
- ✓ Placez les objets les plus lourds dans les tiroirs du bas.
- ✓ **N'OUVREZ JAMAIS** plus d'un tiroir en même temps.
- ✓ **NE** laissez **PAS** les tiroirs ouverts lorsque vous ne les utilisez pas.
- ✓ Lisez tous les avertissements et respectez toutes les consignes de sécurité.
- ✓ Des pièces manquantes ou cassées, questions? **APPELEZ** le Service client de Delta Children



# CONSEJOS DE SEGURIDAD SOBRE MUEBLES.

---

## **Pueden producirse lesiones graves o mortales por aplastamiento al volcarse muebles**

- ✔ **NO** posicione televisores u otros objetos pesados sobre la cama o muebles para infantes.
- ✔ Utilice **SIEMPRE** las retenciones contra volcamiento incluidas
- ✔ **NUNCA** permita que los niños trepen sobre cajones, puertas o baldas de estantería ni que se cuelguen de ellos.
- ✔ Coloque los artículos de mayor peso en los cajones inferiores.
- ✔ **NUNCA** abra más de un cajón al mismo tiempo.
- ✔ **NO DEJE** cajones abiertos si no los está utilizando.
- ✔ Lea todas las advertencias y siga todas las instrucciones.
- ✔ ¿Le faltan piezas o vienen rotas, preguntas?  
**LLAME** al Servicio al Cliente de Delta Children





## **⚠️ WARNING**

**Serious or fatal crushing injuries can occur from furniture tip-over. To help prevent tip-over:**

- Install tipover restraint provided.
- Place heaviest items in the lowest drawers.
- Unless specifically designed to accommodate, **do not** set TV's or other heavy objects on the top of this product.
- Never** allow children to climb or hang on drawers, doors, or shelves.
- Never** open more than one drawer at a time.

**Use of tip-over restraints may only reduce, but not eliminate, the risk of tip-over.**

- Always monitor your child's activity when in the nursery.
- Do not** allow standing in drawers.
- Do not** allow standing on top of this product.
- Accessory Items must be securely fastened to this product according to the instructions provided with those items.
- To avoid head injury, do not allow children to play underneath open drawers.
- Do not leave drawers open when not in use.

## **⚠️ AVERTISSEMENT**

**Le renversement du meuble peut entraîner des blessures graves ou mortelles. Pour aider à prévenir tout renversement :**

- Installez le système anti-basculement fournie.
- Placez les objets les plus lourds dans les tiroirs du bas.
- Ne déposez pas de postes de télévision ou d'autres objets lourds sur ce meuble, à moins qu'il ne soit conçu spécifiquement à cet effet.
- Ne laissez jamais les enfants monter sur ou se suspendre aux tiroirs, portes et ou tablettes.
- N'ouvrez jamais plus d'un tiroir en même temps.
- L'utilisation de dispositif anti-renversement peut uniquement réduire les risques de renversement, mais ne les élimine pas totalement.**
- Surveillez toujours les activités de votre enfant lorsqu'il se trouve dans la chambre d'enfants.
- Ne lui permettez pas de se tenir debout dans les tiroirs.
- Ne lui permettez pas de se tenir debout sur ce meuble.
- Les accessoires doivent être solidement fixés sur ce produit conformément aux instructions fournies avec lesdits éléments.
- Afin de prévenir toute blessure à la tête, ne laissez pas les enfants jouer sous les tiroirs ouverts.
- Ne laissez pas les tiroirs ouverts lorsque vous ne les utilisez pas.

## **⚠️ ADVERTENCIA**

**Pueden producirse lesiones graves o mortales por aplastamiento al volcarse muebles. Para evitar vuelcos:**

- Instale las herramientas de contención de vuelcos suministrada.
- Coloque los artículos de mayor peso en los cajones inferiores.
- No coloque televisiones ni ningún otro objeto pesado en la parte superior de este producto, a no ser que esté específicamente diseñado para acomodarlo.
- Nunca permita que los niños trepen sobre cajones, puertas o baldas de estantería ni que se cuelguen de ellos.
- Nunca abra más de un cajón al mismo tiempo.
- El uso de herramientas de contención de vuelcos tan solo puede reducir, pero no eliminar, el riesgo de vuelco.**
- Vigile siempre la actividad de su hijo cuando se encuentre en su cuarto.
- No permita que nadie se ponga de pie en los cajones.
- No permita que nadie se ponga de pie encima de este producto.
- Los artículos accesorios deben ser fijados a este producto de forma segura según las instrucciones que acompañan a dichos artículos.
- Para evitar lesiones en la cabeza, no permita que los niños jueguen debajo de cajones abiertos.
- No deje cajones abiertos si no los está utilizando.



### **NOTES ON ASSEMBLY:**

-During the assembly process whenever using screws or bolts, check each by placing the screw/bolt on the diagram of the item which is drawn actual size and design. Be sure to use the proper size and shape specified in the instructions.

-To assemble this unit you may be required to place the unit on it's side and face. It is strongly recommended that assembly is done on a soft, non-abrasive surface to avoid damaging the finish.

### **NOTES ON CARE AND MAINTENANCE:**

- **Do not** scratch or chip the finish.

- Inspect the product periodically, contact delta children's products for replacement parts or questions.

- **Do not** store the product or any parts in extreme temperatures and conditions such as a hot attic or a damp, cold basement. These extremes can cause a loss of structural integrity.

-To preserve the luster of the high quality finish on your product, it is recommended to place a doily or felt pad under any items you place on the finish.

-Clean with a damp cloth, then a dry cloth to preserve the original luster and beauty of this fine finish.

-**Do not** use abrasive chemicals.

-**Do not** spray cleaners directly onto furniture.

-Lift slightly when moving on carpeting to prevent leg breakage.

-Use of a vaporizer near furniture will cause wood to swell and finish to peel.

### **REMARQUES SUR L'ASSEMBLAGE :**

-Lors de l'assemblage, quand vous utilisez vis ou boulons, vérifiez chaque pièce en plaçant le vis/boulon sur le diagramme de la pièce concernée qui est dessiné en taille et forme réelle. Assurez vous d'utiliser la taille et la forme exacte comme il est spécifié dans les instructions.

-Pour assembler cet élément vous pourriez avoir besoin de le placer sur le cote latéral et sur le cote frontal. Il est fortement recommandé de faire l'assemblage sur une surface lisse, non abrasive pour éviter d'endommager les finitions.

### **REMARQUES SUR LE SOIN ET L'ENTRETIEN :**

-Ne pas rayer ou ébrécher la finition.

-Examinez de près le produit régulièrement, contactez delta children's products pour les pièces de rechange ou pour poser des questions.

-Ne pas ranger le produit ou des pièces a des températures extrêmes ou dans des conditions comme un grenier chaud ou une cave froide et humide. Ces extrêmes peuvent causer une perte de l'intégrité de la structure du produit

-Pour préserver le lustre original et la beauté de ce fini raffiné nettoyer avec un chiffon humide, puis un chiffon sec.

-Ne pas utiliser des produits chimiques abrasifs

-Ne pas pulvériser un nettoyant directement sur le meuble, pulvériser sur le torchon et puis appliquer sur le meuble. Testez le produit nettoyant sur un endroit discret avant de l'utiliser sur la totalité du meuble

-Lors d'un déplacement sur une moquette ou tapis, soulevez légèrement le meuble pour éviter de casser les pieds.

-L'utilisation d'un vaporisateur près du meuble causera le gonflement du bois et l'écaillage de la finition.

### **INFORMACIÓN SOBRE EL MONTAJE:**

-Durante el proceso de montaje, ya utilice pernos o tornillos, compruebe cada uno de ellos colocando el perno/tornillo en el diagrama del artículo donde está dibujado el tamaño y el diseño real. Asegúrese de que utiliza el tamaño y la forma adecuada que especifican las instrucciones.

-Para montar esta unidad, puede que se le solicite que coloque la unidad de lado y de cara. Se recomienda encarecidamente que realice el montaje sobre una superficie no abrasiva para evitar dañar el acabado.

### **INFORMACIÓN SOBRE CUIDADOS Y MANTENIMIENTO:**

- No arañe ni desconche el acabado.

- Inspeccione el producto con regularidad, póngase en contacto con Delta Children's Products para el recambio de partes o para formular preguntas.

- No guarde el producto ni ninguna de sus partes a temperaturas ni en condiciones extremas como un ático caluroso o un sótano húmedo y frío. Estos extremos pueden provocar una pérdida de integridad estructural.

-Para preservar el brillo del acabado de alta calidad que recubre su producto, se recomienda que coloque un paño o una almohadilla de fieltro debajo de cualquier objeto que coloque sobre el acabado.

-Límpielo con un trapo húmedo y luego con uno seco para preservar el brillo y la belleza originales de este fino acabado.

-No utilice productos químicos abrasivos.

-No pulverice limpiadores directamente sobre el mueble.

-Elévelo ligeramente cuando lo mueva sobre alfombras o moqueta para evitar que se rompan las patas.

-El uso de vaporizadores cerca de muebles puede provocar que la madera se hinche y acabe desconchándose.

**Parts:**

**Pièces:**

**Piezas:**

MAKE SURE THAT ALL PRE-ASSEMBLED PARTS ARE TIGHT.

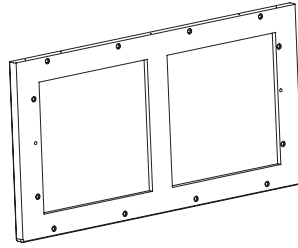
ASSUREZ-VOUS QUE TOUTES LES PIÈCES PRÉLASSÂMES SONT BIEN AJUSTÉES.  
ASEGÚRESE DE QUE TODAS LAS PIEZAS PRE-ENSAMBLADAS ESTÉN APRETADAS.



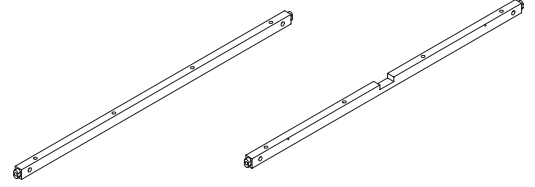
A. Left Side x1  
Côté gauche  
Lado izquierdo  
# 26302



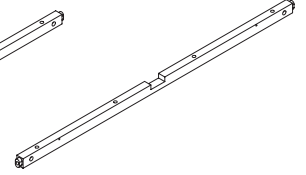
B. Right Side x1  
Côté droit  
Lado derecho  
# 26303



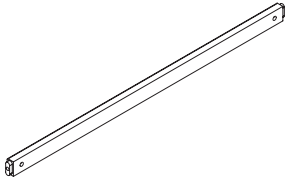
C. Top Panel  
Panneau supérieur  
Panel superior  
# 26309



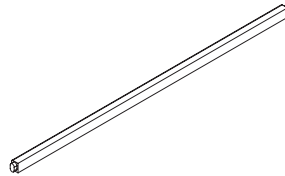
D. Top Front Rail x1  
Barre avant supérieur  
Barra frontal superior  
# 26304



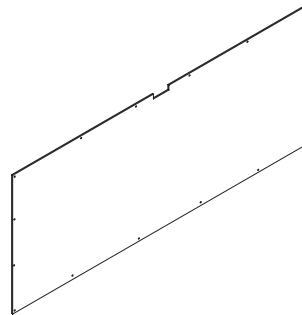
E. Top Back Rail x1  
Barre arrière supérieur  
Barra trasero superior  
# 26307



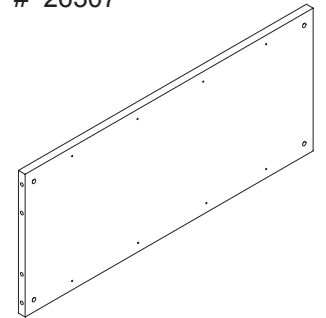
F. Bottom Front Rail x1  
Barre avant inférieur  
Barra frontal inferior  
# 26306



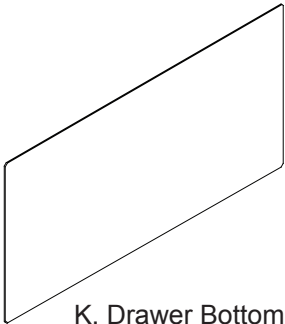
G. Drawer Rail x2  
Barre de tiroir  
Barra de la gaveta  
# 26305



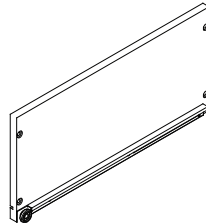
H. Back Panel x1  
Panneau arrière  
Panel trasero  
# 26310



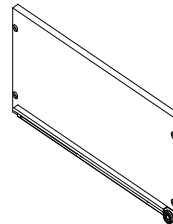
J. Bottom Back Rail x1  
Barre arrière inférieur  
Barra trasero inferior  
# 26308



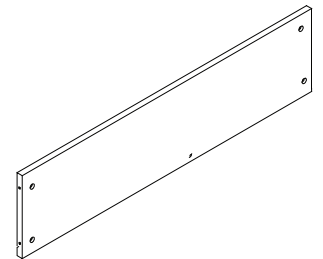
K. Drawer Bottom x3  
Fond du Tiroir  
Fondo de la Gaveta  
# 26314



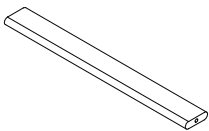
M. Drawer Left Side x3  
Le Côté Gauche d'Tiroir  
Lado Izquierdo de la Gaveta  
# 26311



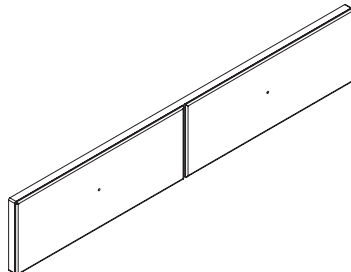
L. Drawer Right Side x3  
Le Côté Droite d'Tiroir  
Lado Derecho de la Gaveta  
# 26312



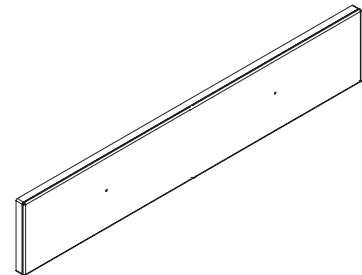
R. Drawer Back x3  
Arrière du Tiroir  
Trasera de la Gaveta  
# 26313



S. Drawer Support x3  
Support du Tiroir  
Soporte de la Gaveta  
# 26315



N. Drawer Front x1  
Avant du Tiroir supérieur  
Parte frontal de la Gaveta supérieur  
# 26316



P. Lower Drawer Front x2  
Avant du Tiroir inférieur  
Parte frontal de la Gaveta inférieur  
# 26317

**Parts:**

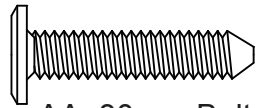
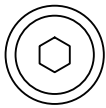
Hardware kits Part# 26318

**Pièces:**

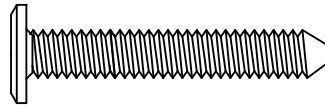
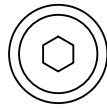
L'ensemble de quincaillerie - pièce n°26318

**Piezas:**

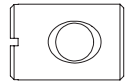
El kit de herramientas - Pieza #26318



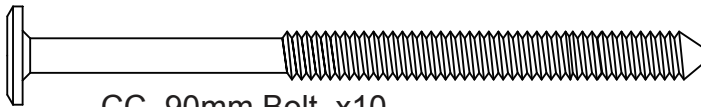
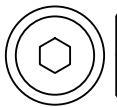
AA. 30mm Bolt x4  
Boulon 30mm  
Perno 30mm



BB. 40mm Bolt x8  
Boulon 40mm  
Perno 40mm



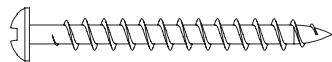
DD. 15mm Barrel Nut x10  
Écrou à portée cylindrique 15mm  
Tuercacilíndrica 15mm



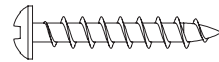
CC. 90mm Bolt x10  
Boulon 90mm  
Perno 90mm



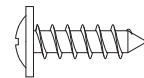
EE. Plastic Barrel Nut x15  
Écrou à portée cylindrique en plastique  
Tuercacilíndrica plástica



FF. 40mm Screw x15  
Vis 40mm  
Tornillo 40mm



GG. 25mm Screw x15  
Vis 25mm  
Tornillo 25mm

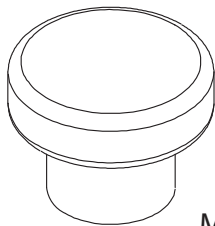


HH. Back Panel Screw x16  
Vis pour Panneau Arrière  
Tornillo de Panel Trasero

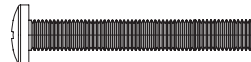


JJ. M6x30mm Wood Dowel x12  
Cheville en Bois M6x30mm  
Pasador de Madera M6x30mm

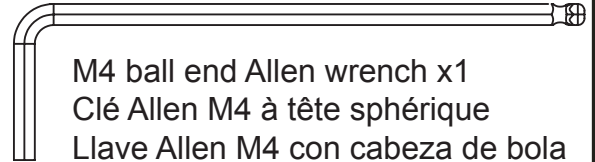
MM. Knob / Bouton / Perilla x6  
#26320



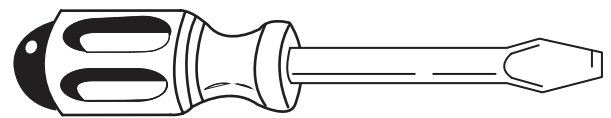
MM1. Knob  
Bouton  
Perilla



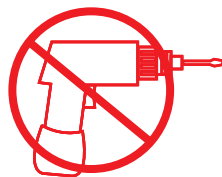
MM2. Knob Screw  
Vis de Bouton  
Tornillo para Perilla



M4 ball end Allen wrench x1  
Clé Allen M4 à tête sphérique  
Llave Allen M4 con cabeza de bola



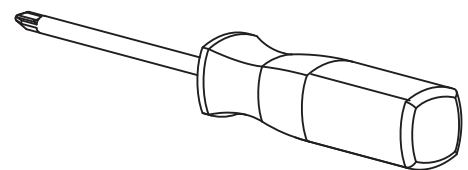
Flat Screwdriver – Not included  
tournevis à tête plate - non inclus  
destornillador de cabeza plana – no incluido



**CAUTION:** Do Not use a power screwdriver they can cause screws to break or strip.

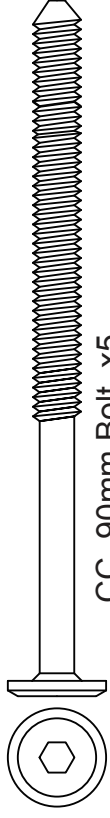
**ATTENTION:** Ne Pas utiliser un tournevis électrique car les vis peuvent casser ou perdre leurs filets.

**ATENCIÓN:** No use un destornillador eléctrico ya que puede causar que los tornillos se rompan o rueden.



Phillips Screwdriver – Not included  
Tournevis Phillips - non inclus  
Destornillador Phillips – no incluido

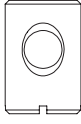
**STEP #1**  
**ÉTAPE N°1**  
**PASO #1**



CC. 90mm Bolt x5  
Boulon 90mm  
Perno 90mm



DD. Barrel Nut x5  
Écrou à portée cylindrique  
Tuercacilíndrica



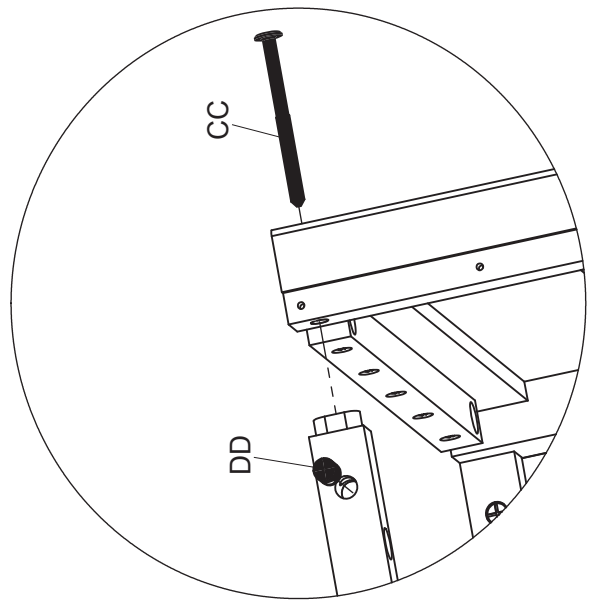
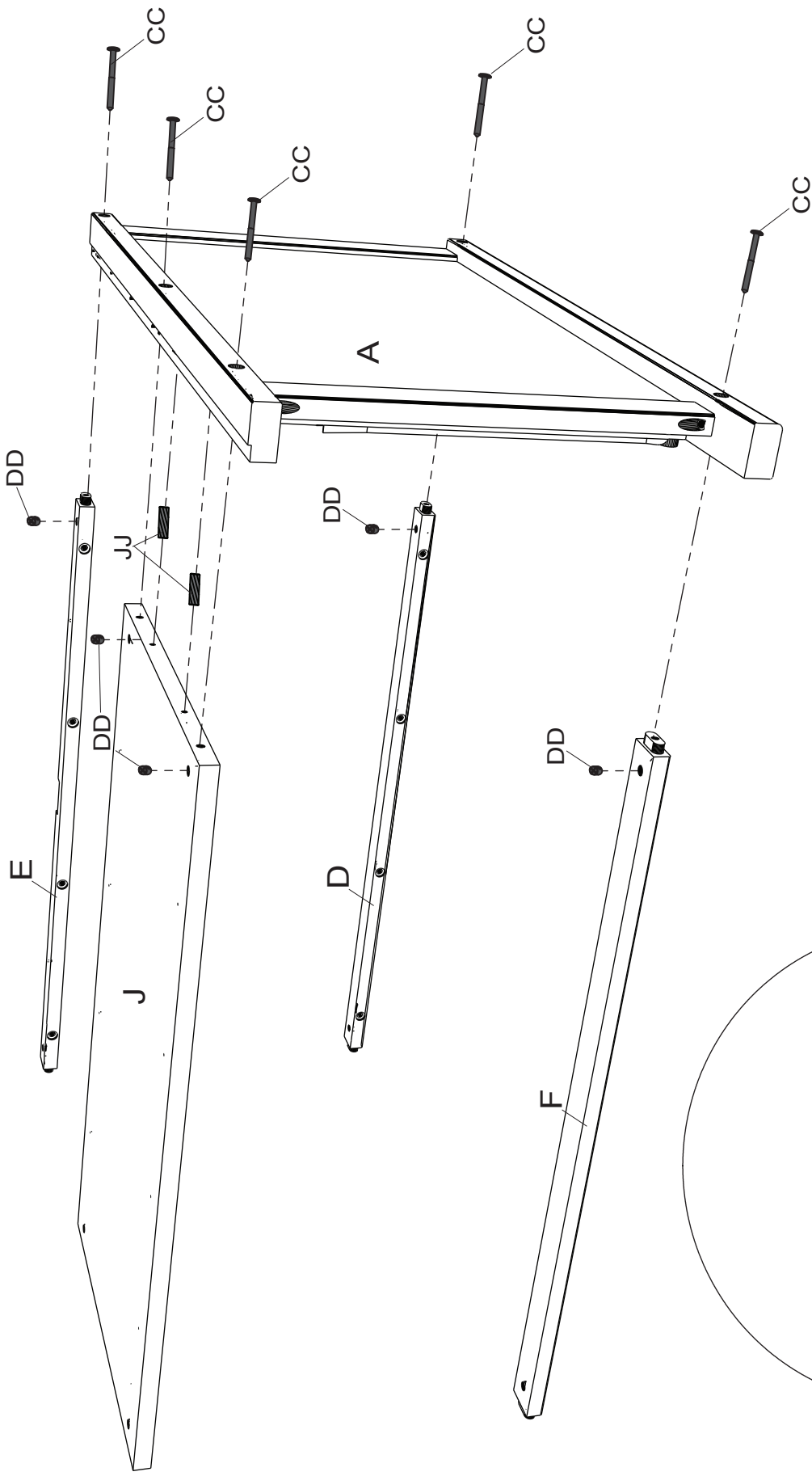
JJ. M6x30mm Wood Dowel x2  
Cheville en Bois M6x30mm  
Pasador de Madera M6x30mm



Attach Top Front Rail (Part D), Bottom Front Rail (Part F), Top Back Rail (Part E), and Bottom Back Rail (Part J) to the Left Side (Part A) using (2) 6mm Dowels (Part JJ), (5) 90mm Bolts (Part CC) and (5) Barrel Nuts (Part DD).  
Use the Flat Head Screwdriver to Hold the Barrel nuts in proper alignment and tighten with the M4 Allen Wrench

Attachez le Barre avant supérieur (Pièce D), le Barre avant inférieur (Pièce F), le Barre arrière supérieur (Pièce E) et Barre arrière inférieur (Pièce J) pour Côté gauche (Pièce A). En utilisant les (2) Chevilles 6mm (Pièce JJ), (5) Boulons 90mm (PièceCC) et (5) écrous à portée cylindrique(PièceDD). Utilisez le tournevis à tête plate pour maintenir les écrous à portée cylindrique dans l'alignement approprié. Serrez l'écrou avec la Clé Allen.

Una la Barra frontal superior (Pieza D), la Barra trasera inferior (Pieza J) al Lado Izquierdo (Pieza A) con ayuda de superior (Pieza E) y la Barra trasera inferior (Pieza J) al Lado Izquierdo (Pieza A) con ayuda de (2) Pasadores 6mm(Pieza JJ), (5) Pernos 90mm (Pieza CC) y (5) Tuercas cilíndricas (Pieza DD). Utilice el destornillador de cabeza plana para sostener la tuerca de barril en la alineación adecuadaApriete todos los pernos con la Llave Allen.

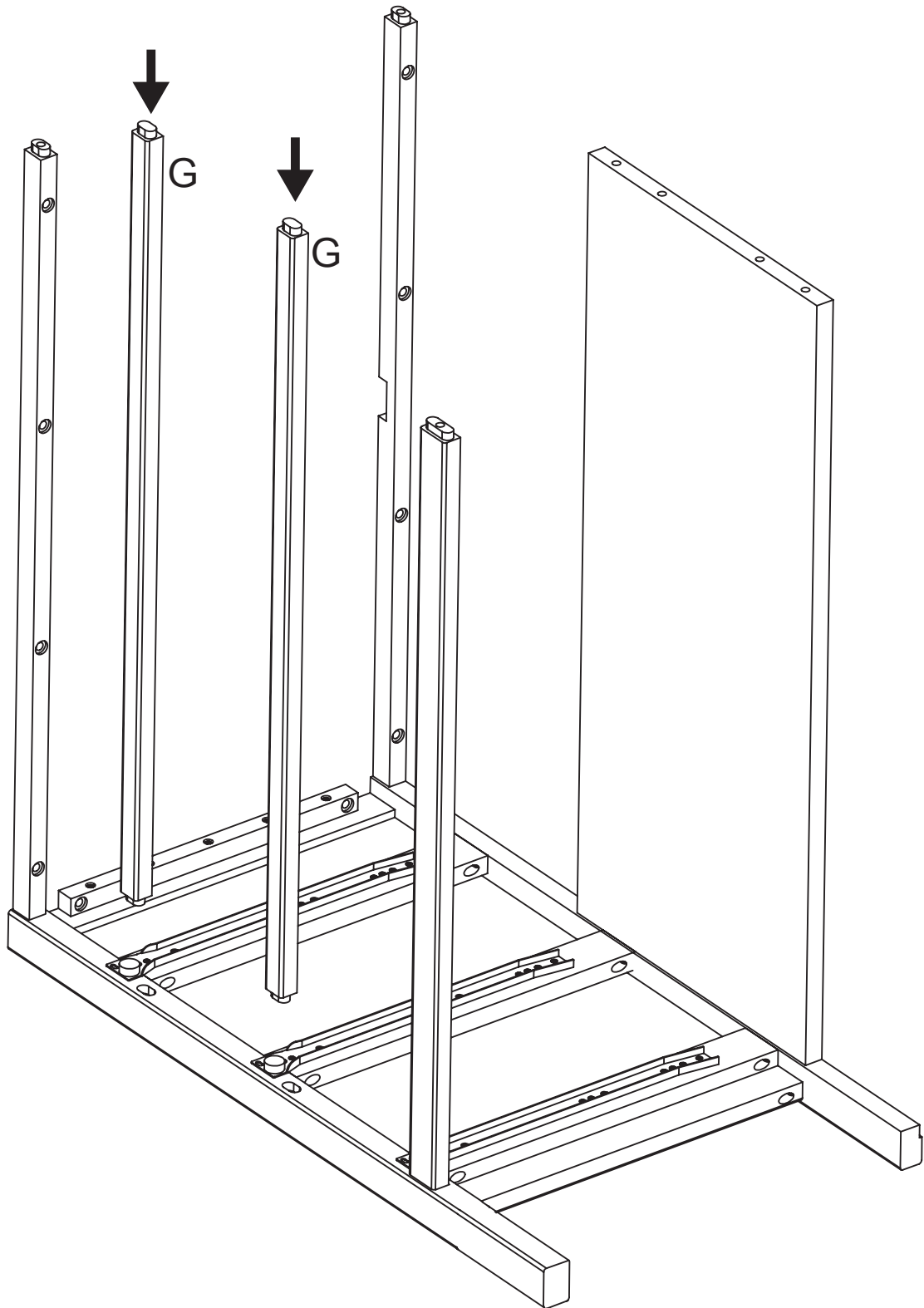


STEP #2  
ÉTAPE N°2  
PASO #2

Install (2) Drawer Rails (Part G) as shown with the rounded edges facing the front.

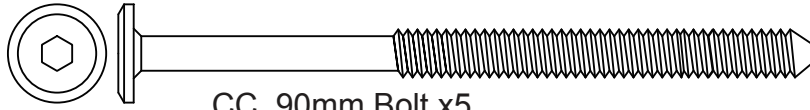
Installer (2) Barres de Tiroir (Pièce G) comme montrés avec des bords arrondis vers l'avant

Instale (2) Barras de la Gaveta (Pieza G) como se muestra con bordes redondeados hacia adelante

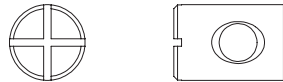




**STEP #3**  
**ÉTAPE N°3**  
**PASO #3**



CC. 90mm Bolt x5  
Boulon 90mm  
Perno 90mm



DD. Barrel Nut x5  
Écrou à portée cylindrique  
Tuercacilíndrica

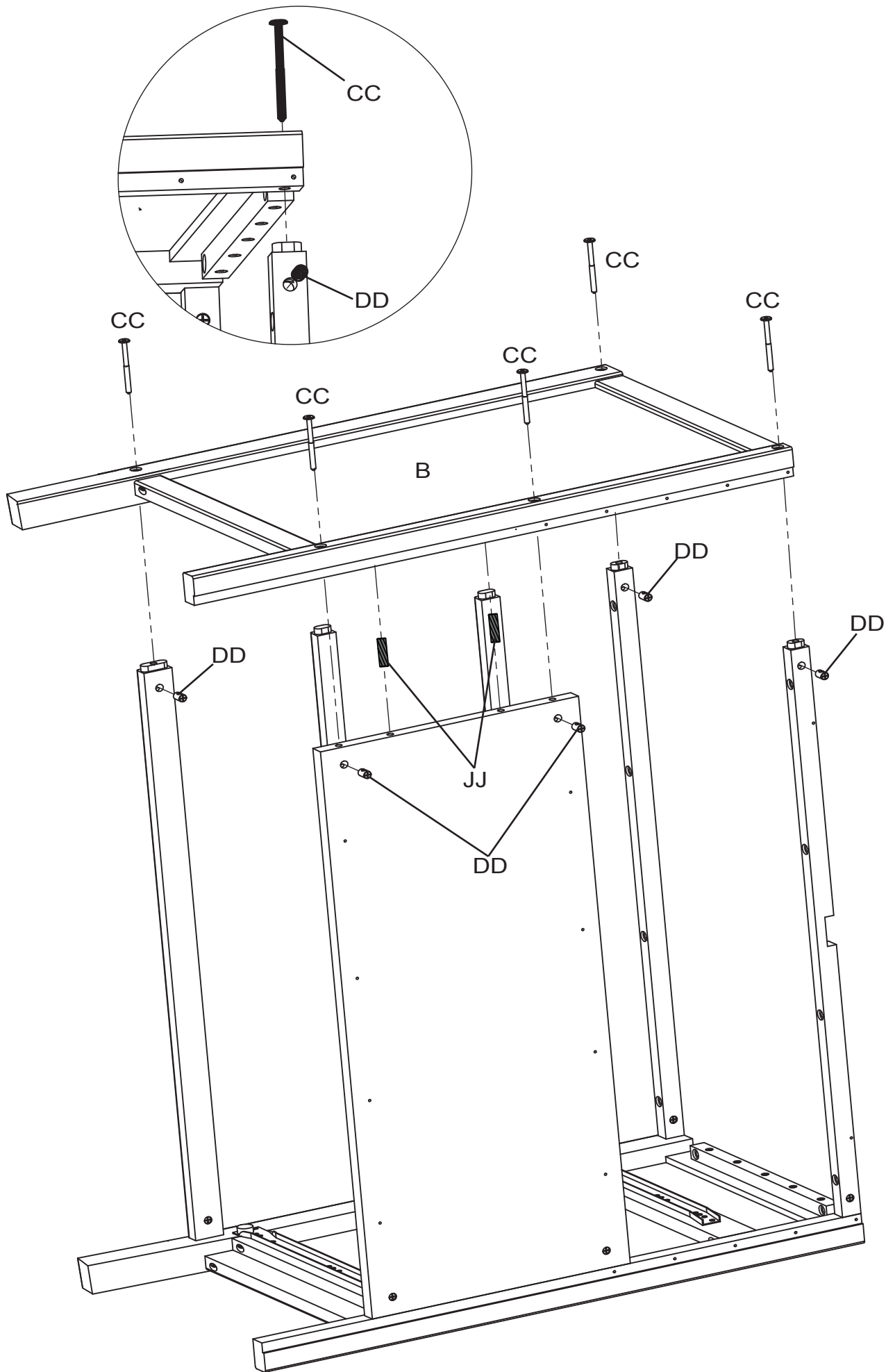


JJ. M6x30mm Wood Dowel x2  
Cheville en Bois M6x30mm  
Pasador de Madera M6x30mm

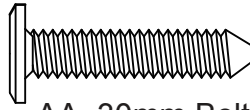
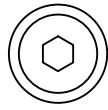
Insert (2) 6mm Dowels (Part JJ) into the Back Bottom rail.  
Carefully align dowels and part with the holes in the Right Side (Part B). Attach the Right Side using (5) 90mm Bolts (Part CC) and (5) Barrel Nuts (Part DD). Use the Flat Head Screwdriver to hold the Barrel Nuts in proper alignment. Tighten with the Allen Wrench.

Installez (2) Chevilles 6mm (Pièce JJ) dans Barre arrière inférieur.  
Alignez avec soin les goujons et les pièces sur les trous dans le Côté Droite (Pièce B). Fixez le Côté Droite à l'aide de (5) Boulons 90mm (Pièce CC) et de (5) Écrous à portée cylindrique (Pièce DD). Utilisez le tourne vis à tête plate pour tenir l'écrou à portée cylindrique dans son bon alignement. Serrez avec la Clé Allen.

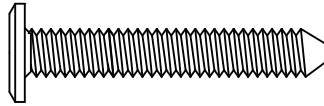
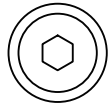
Instale (2) Pasadores 6mm (Pieza JJ) en la Barra trasero inferior.  
Alinee cuidadosamente las pasadores y los partes con los agujeros del Lado Derecho (Pieza B). Una el Lado Derecho utilizando (5) pernos 90 mm (Pieza CC) y (5) Tuercas cilíndricas (Pieza DD). Utilice el destornillador de cabeza plana para mantener la tuerca cilíndrica debidamente alineada. Apriete con la Llave Allen.



**STEP #4**  
**ÉTAPE N°4**  
**PASO #4**



AA. 30mm Bolt x4  
Boulon 30mm  
Perno 30mm



BB. 40mm Bolt x8  
Boulon 40mm  
Perno 40mm



JJ. M6x30mm Wood Dowel x2  
Cheville en Bois M6x30mm  
Pasador de Madera M6x30mm

Insert (2) 6mm Dowels (Part JJ) into the top of Both Sides.

Align the Top (Part C) with the Dowels.

Attach the Top Panel using (4) 30mm Bolts (Part AA) and (8) 40mm Bolts (Part BB). Tighten the Bolts with the M4 Allen wrench.

Installez (2) Chevilles 6mm (Pièce JJ) dans haut dedeux côtés.

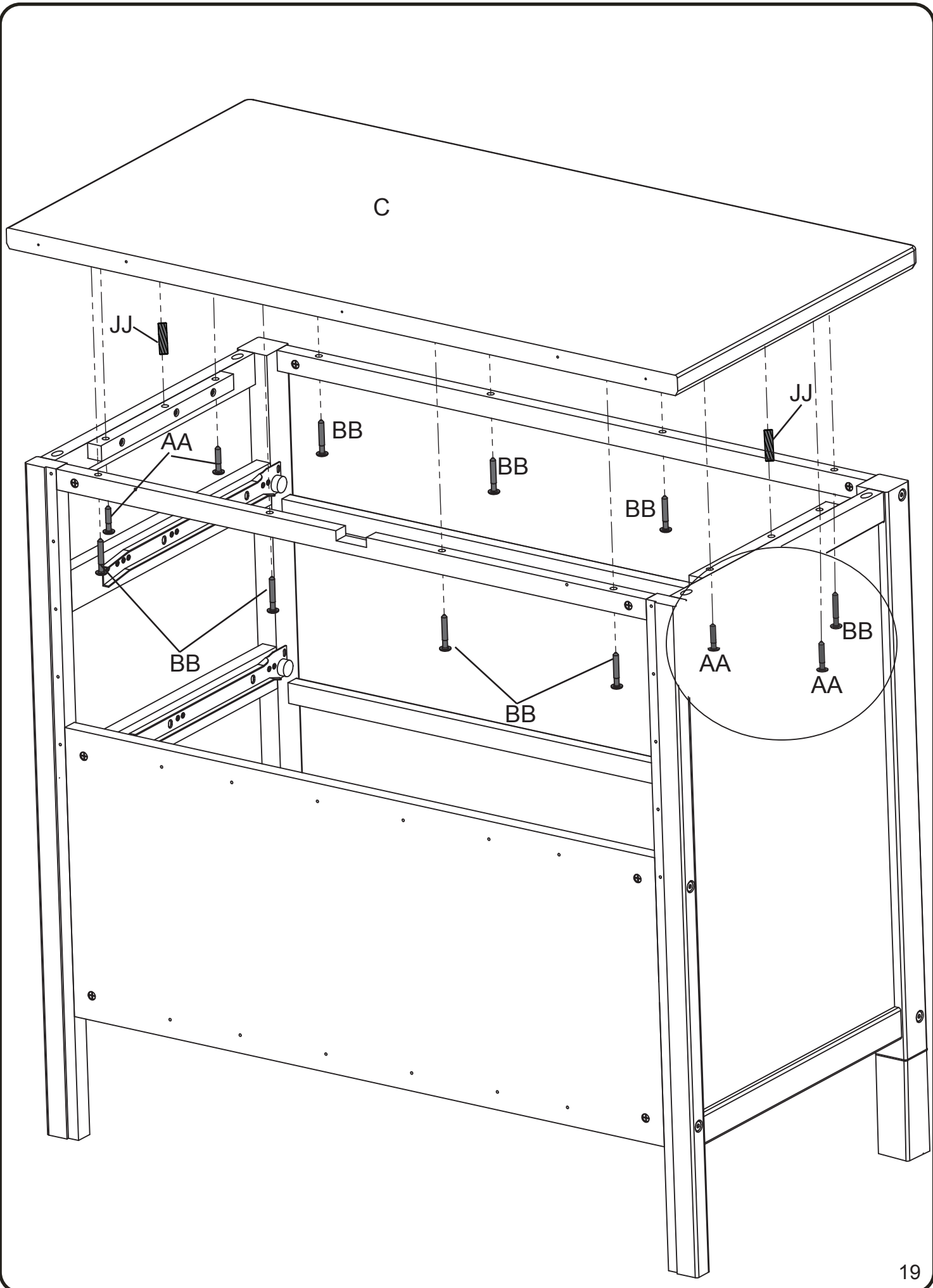
Alignezle Panneau Supérieur (Pièce C) avec les goujons.

Fixer le Panneau supérieur à l'aide de (4) boulons de 30 mm (Pièce AA) et (8) boulons de 40 mm (Pièce BB) à l'aide de la Clé Allen M4.

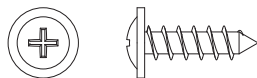
Instale (2) Pasadores 6mm (Pieza JJ) encima deambos lados

Alineeel Panel superior (Pieza C) con los pasadores.

Fije el Panel superior (4) pernos de 30 mm (Pieza AA) y (8) pernos de 40 mm (Pieza BB) utilizando el destornillador la Llave Allen M4



STEP #5  
ÉTAPE N°5  
PASO #5

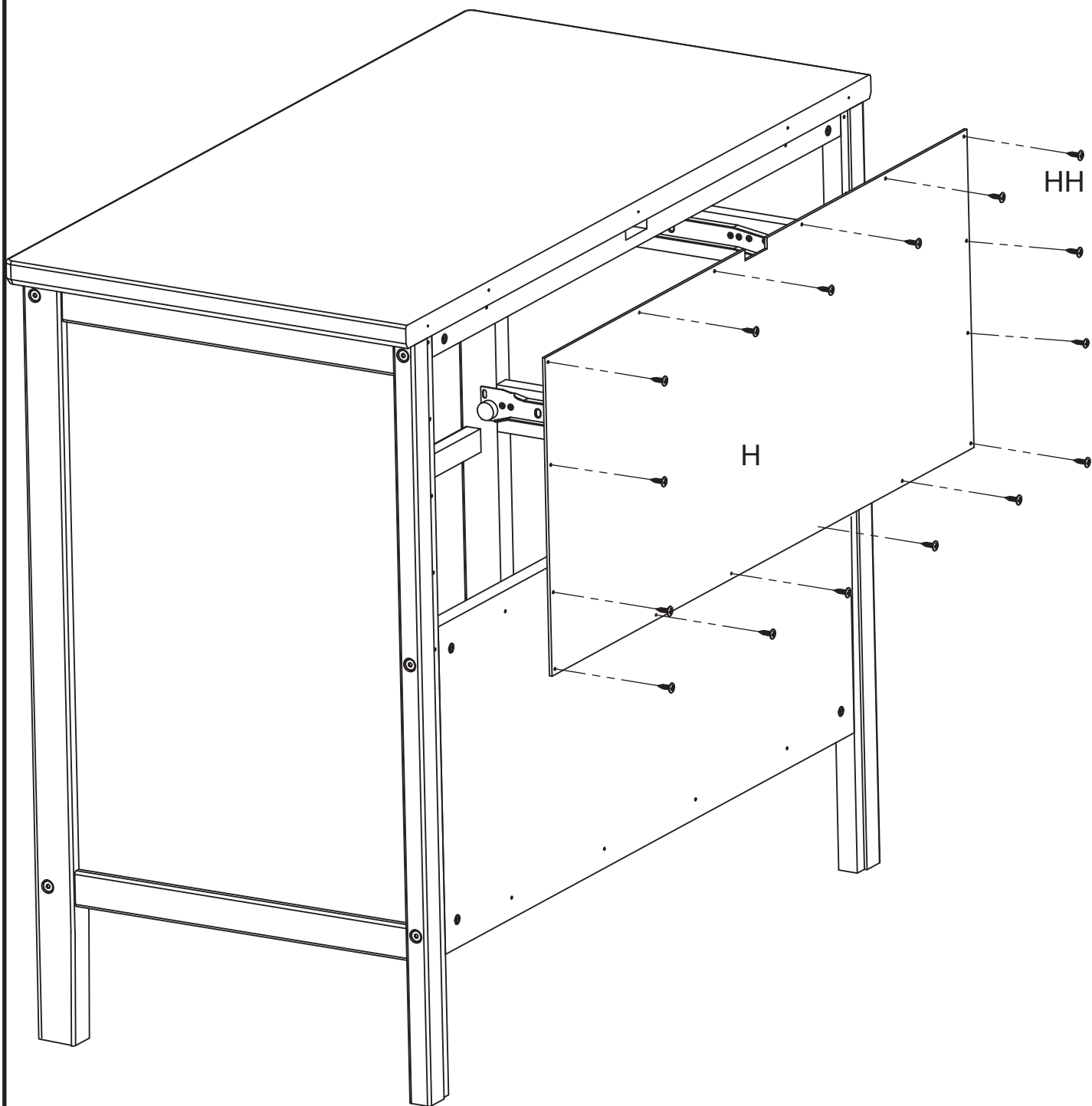


HH. Back Panel Screw x16  
Vis pour Panneau Arrière  
Tornillo de Panel Trasero

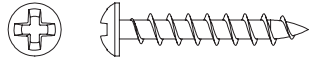
Install Back Panel (Part H) with the Notch to the top using (16) Screws (Part HH).  
Tighten with a Phillips Screwdriver.

Fixer le Panneau arrière (Pièce H) avec l'encoche vers le haut à l'aide de (16) vis (Pièce HH).  
Serrer lâchement à l'aide d'un tournevis à étoile.

Fijar el Panel trasero (Pieza H) con la muesca hacia arriba con (16) Tornillos (pieza HH). Apretar holgadamente con un destornillador de cruz.



STEP #6  
ÉTAPE N°6  
PASO #6



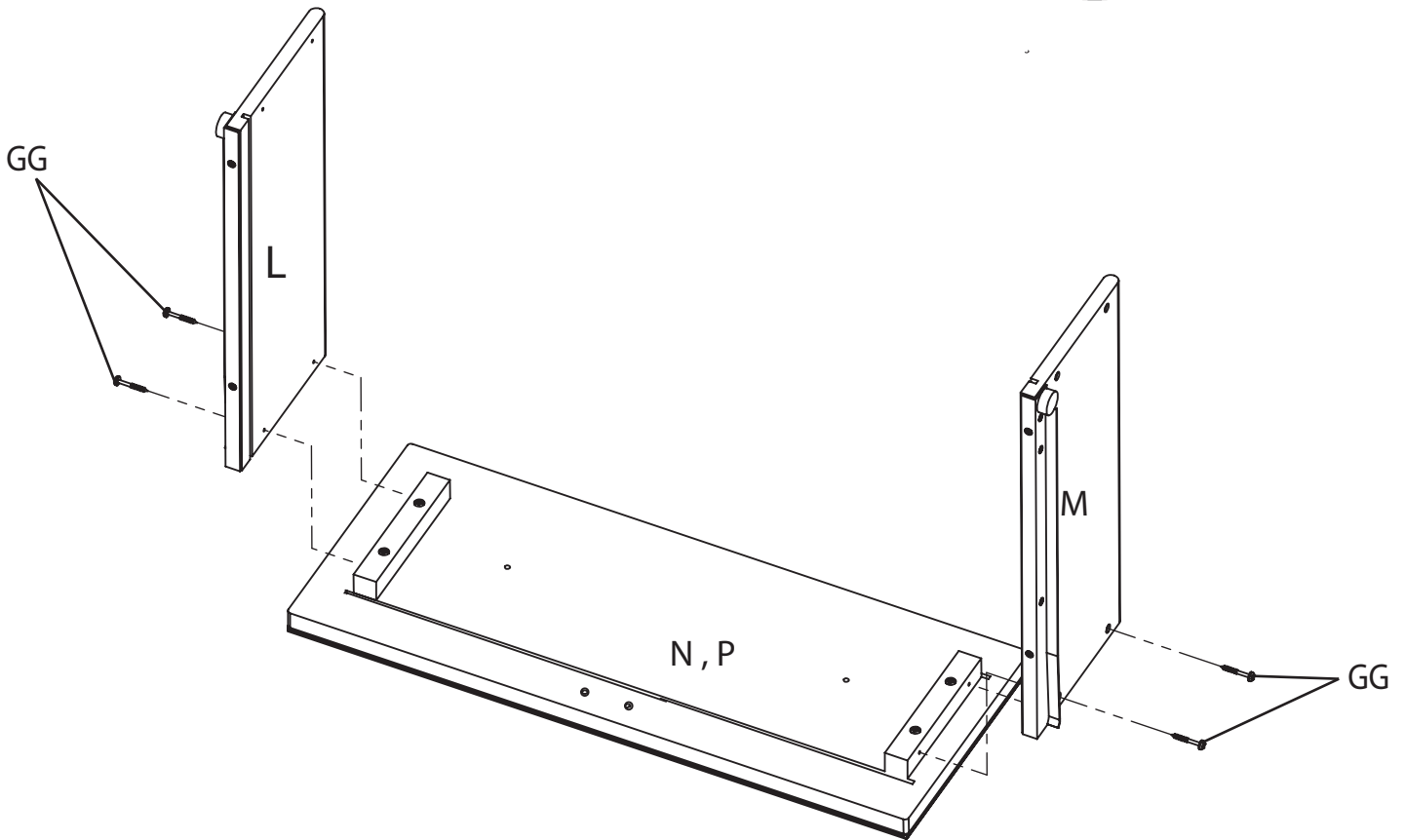
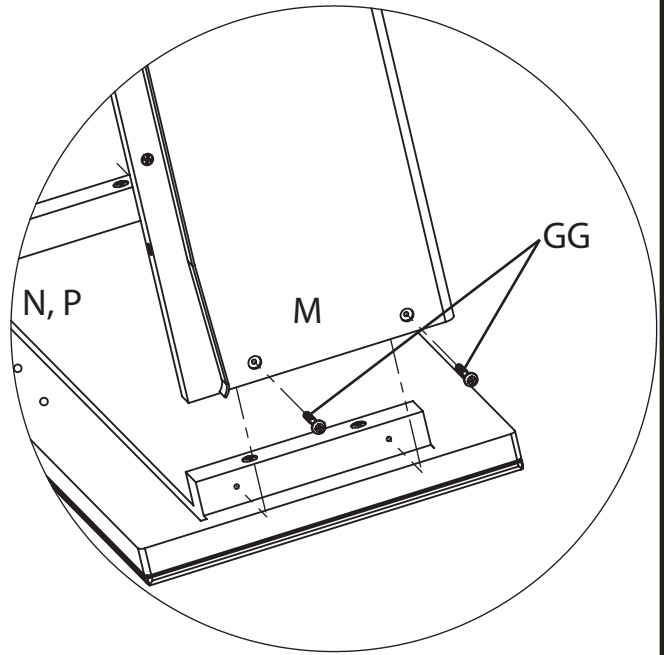
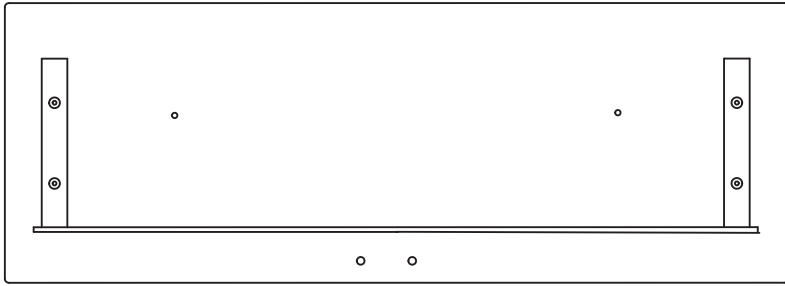
GG. 25mm Screw x12  
Vis 25mm  
Tornillo 25mm

Loosely attach the Right and Left Drawer Sides (Part L and M) to the Drawer Front (Part N,P) with (4) 25mm Screws (Part GG), ensure grooves in bottom line up. Loosely tighten with a Phillips Screwdriver.

Fixer sans serrer le Côté Gauche et Côté Droit du Tiroir (Pièce L et M) au Avant du tiroir (Pièce N,P) à l'aide de (4) vis 25mm (Pièce GG), s'assurer que les rainures inférieures sont alignées. Serrer lâchement à l'aide d'un tournevis à étoile.

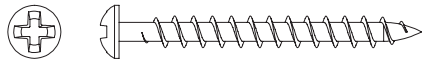
Fijar sin apretar los Lados Izquierdo y Derecho de la Gaveta (Pieza L y M) a la parte frontal de la gaveta (pieza N,P) con (4) Tornillos de 25mm (pieza GG), asegurarse de que las ranuras abajo estén alineadas. Apretar holgadamente con un destornillador de cruz.



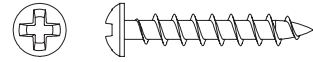


x3

**STEP #7**  
**ÉTAPE N°7**  
**PASO #7**



FF. 40mm Screw x15  
Vis 40mm  
Tornillo 40mm



GG. 25mm Screw x3  
Vis 25mm  
Tornillo 25mm



EE. Plastic Barrel Nut x15  
Écrou à portée cylindrique en plastique  
Tuercacilíndricaplástica



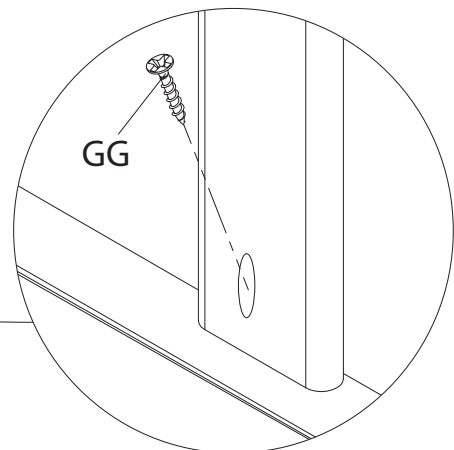
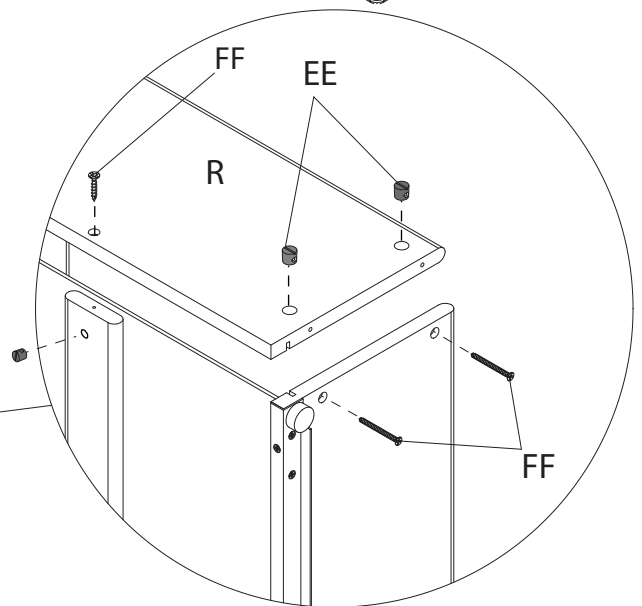
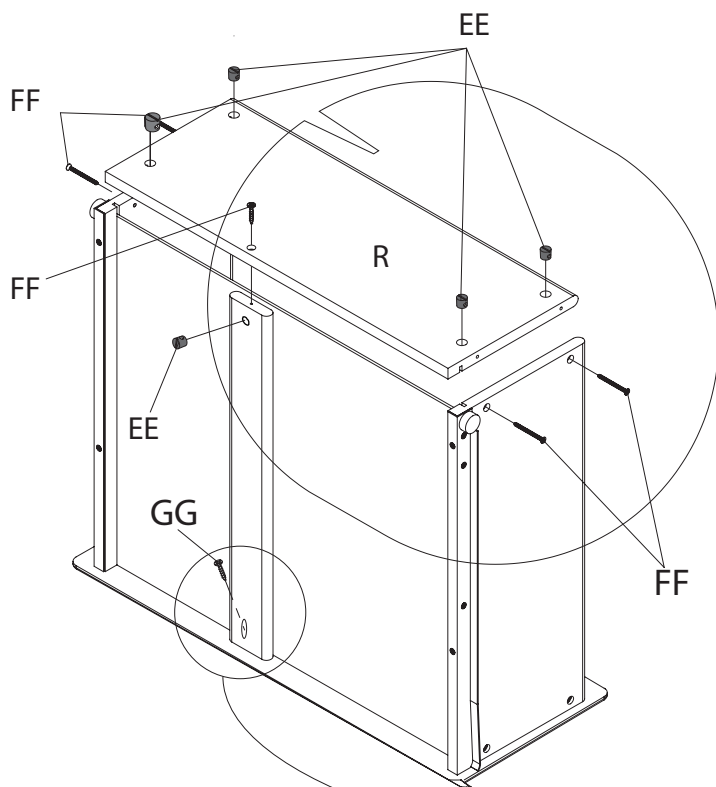
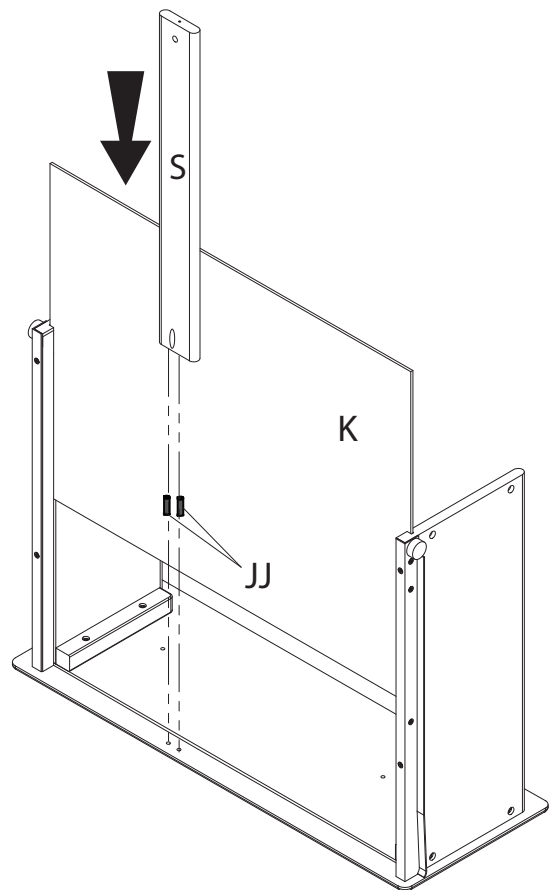
JJ. M6x30mm Wood Dowel x6  
Cheville en Bois M6x30mm  
Pasador de Madera M6x30mm

1. Slide the Drawer Bottom (Part K) into grooves.
2. Install the Drawer Support (Part S) using (1) 25mm Screw (part GG) and (2) 6mm Dowels (Part JJ). Tighten with a Phillips Screwdriver.
3. Install the Drawer Back (Part R) using (5) 40mm Screws (Part FF) and (5) Plastic Barrel Nuts (Part EE). Use a Flat Head Screwdriver to hold the Barrel Nuts in proper alignment. Tighten with a Phillips Screwdriver.
4. Tighten All Screws, including the ones previously left loose in step #6, with a Phillips Screwdriver.
5. Repeat until all 3 Drawers are complete

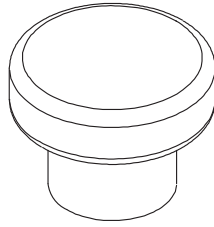
1. Glisser le Fond du Tiroir (Pièce K) dans les rainures.
2. Installer le Support du Tiroir (Pièce S) à l'aide de (1) Vis 25mm (Pièce GG) et (2) Chevilles 6mm (Pièce JJ). Serrer avec un tournevis Phillips.
3. Installer l'Arrière du Tiroir (Pièce R), à l'aide de (5) Vis 40mm (Pièce FF) et de (5) Écrous à Portée Cylindriques en Plastique (Pièce EE). Utilisez le tourne vis à tête plate pour tenir l'écrou à portée cylindrique dans son bon alignement. Serrer avec un tournevis Phillips.
4. Serrer toutes les vis, en incluant celles serrées lâchement auparavant à l'étape #6, avec un tournevis Phillips.
5. Répéter cette étape jusqu'à ce que les 3 tiroirs soient montés

1. Deslice el Fondo de la Gaveta (Pieza K) hacia las ranuras.
2. Instale el soporte de gaveta (Pieza S) utilizando (1) tornillo 25mm (Pieza GG) y (2) Pasadores 6mm (Pieza JJ). Apriete utilizando un destornillador Phillips.
3. Instale la Trasera de la Gaveta (Pieza R) utilizando (5) Tornillos 40mm (Pieza FF) y (5) Tuercas Cilíndricas Plásticas (Pieza EE). Utilice el destornillador de cabeza plana para mantener la tuerca cilíndrica debidamente alineada. Apriete utilizando un destornillador Phillips.
4. Apretar todos los tornillos, incluyendo los que se habían dejado sueltos en el paso # 6, utilizando un destornillador Phillips.
5. Repita este paso hasta haber completado las 3 gavetas.

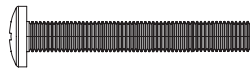
x3



**STEP #8**  
**ÉTAPE N°8**  
**PASO #8**



MM1. Knob x6  
Bouton  
Perilla

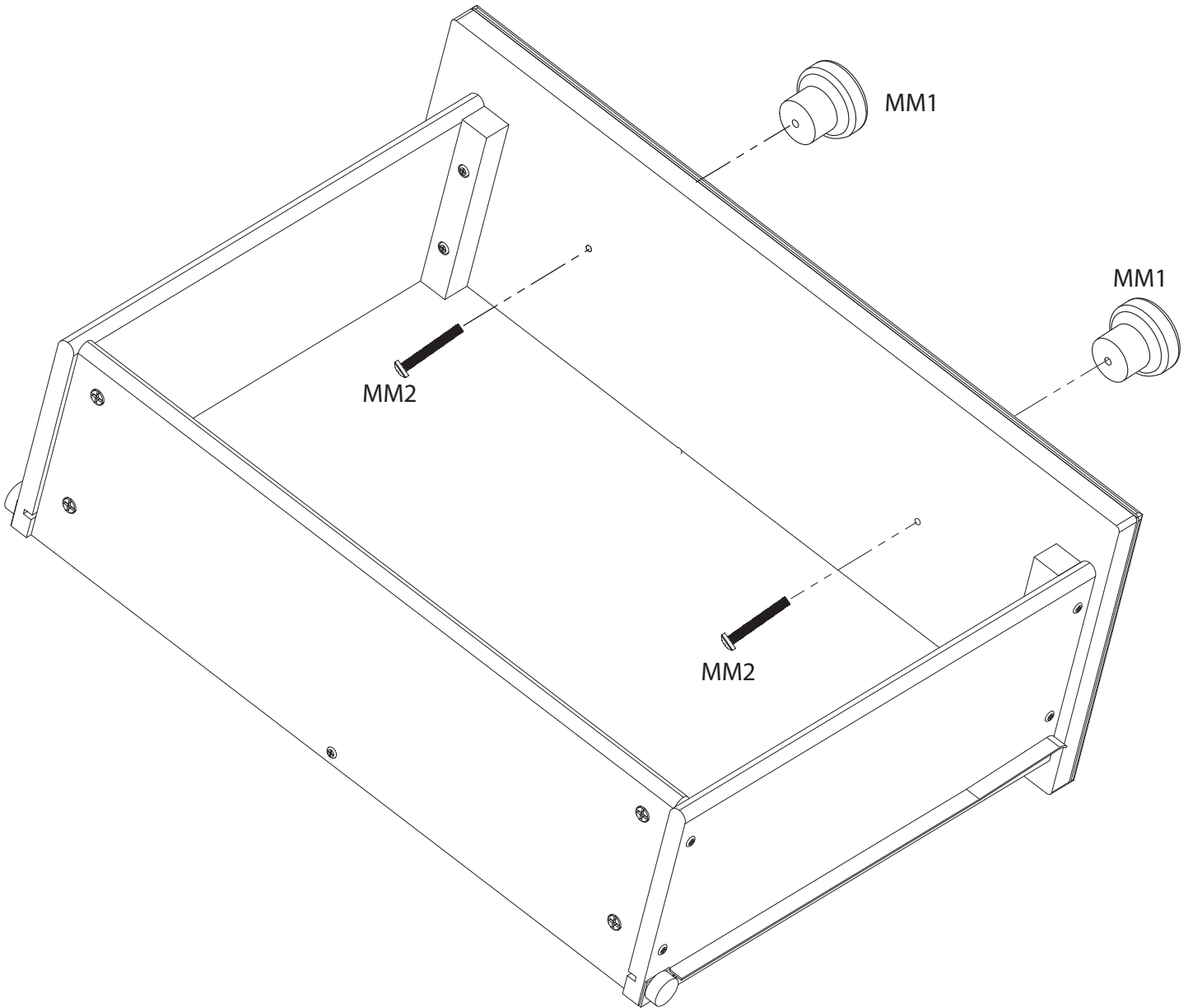


MM2. Knob Screw x6  
Vis de Bouton  
Tornillo para Perilla

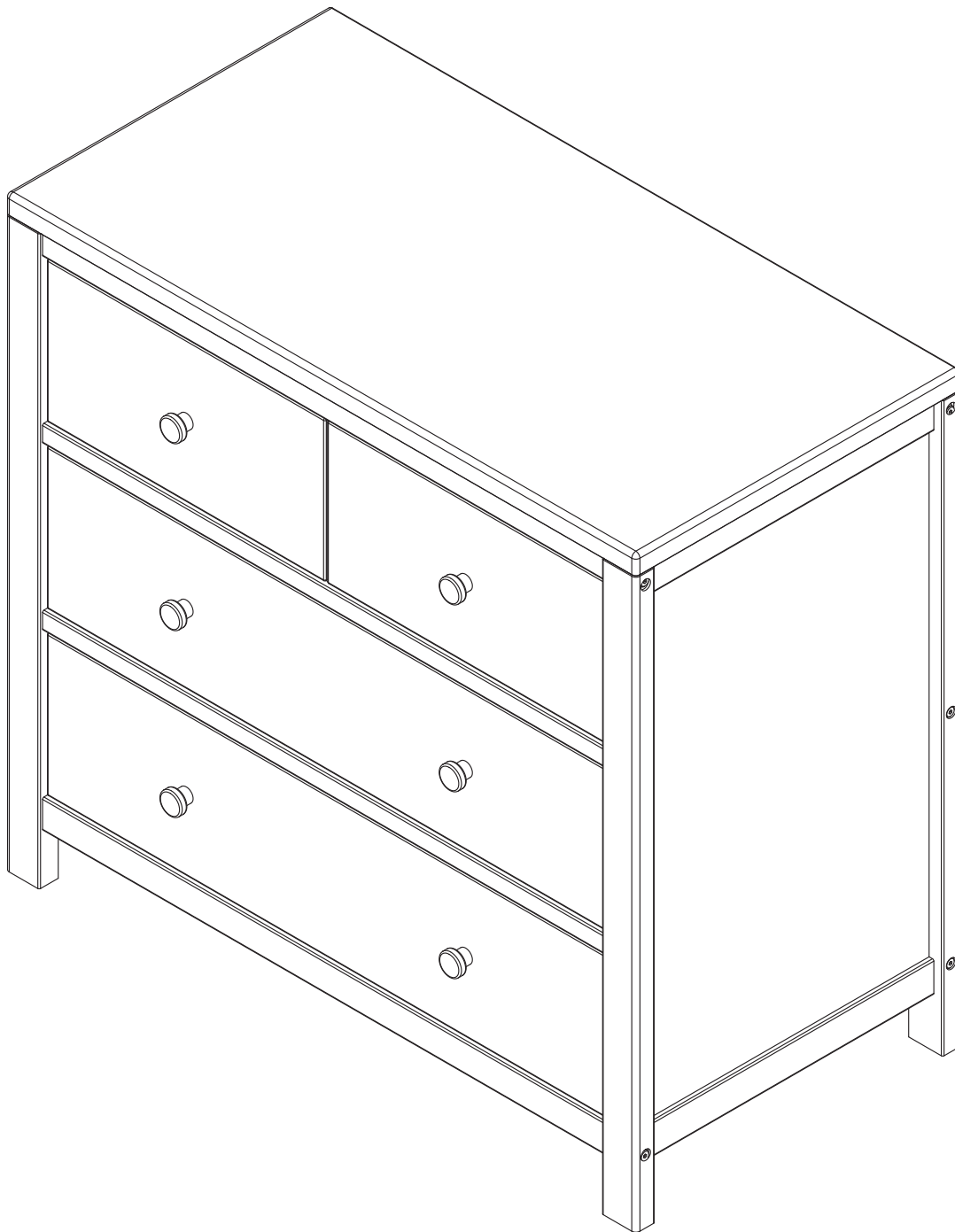
Attach (2) Knob (Part MM1) with (2) Knob Screw (Part MM2).  
Tighten With The Phillips Screwdriver

Fixer (2) Bouton (Pièce MM1) à l'aide d'(2) Vis de Bouton (Pièce MM2). Serrer avec un tournevis Phillips.

Fije (2) Perilla (Pieza MM1) utilizando (2) Tornillo para Perilla (Pieza MM2). Apriete utilizando un destornillador Phillips.



x3



Install the drawers as shown. Changing the position of the drawer may improve the fit and/or appearance

Installez les tiroirs comme montrés. Changer la position du tiroir peut améliorer l'adaptation et/ou apparence.

Instale los gavetass como se muestr. Puede mejorar la apariencia o el ajuste cambiando la posición de la gaveta.

Consumer Care:  
[www.DeltaChildren.com](http://www.DeltaChildren.com)

Delta Children's Products  
114 West 26th Street  
New York, NY 10001  
Tele.212-645-9033

**Warranty:** This Delta product is warranted to be free from defects for a period of 90 days from the date of purchase under normal use. This warranty extends only to the original retail purchaser and is valid only when supplied with proof of purchase, or if received as a gift, when the registration is on file with Delta.

**Garantie:** Ce produit Delta est garanti sans défauts pour une période de 90 jours a partir de la date d'achat et sous condition d'une utilisation normale. Cette garantie concerne seulement l'acheteur d'origine et est valide uniquement sur présentation de la preuve d'achat, ou si reçu en cadeau, lorsque l'enregistrement en a été fait chez Delta.

**Garantía:** Esta producto Delta tienen una garantía por defectos de 90 días desde la fecha de su compra bajo uso normal. Esta garantía se ofrece solamente al comprador original y es válida solo si provee la prueba de su compra, o si fue recibido como regalo cuando el registro se encuentra en el archivo de Delta.

To register your product for important safety alerts and updates to your product please visit **[www.deltachildren.com](http://www.deltachildren.com)**

Pour enregistrer votre produit pour avoir les alertes de sécurité et les mises a jour de votre produit veuillez visiter

**[www.DeltaChildren.com](http://www.DeltaChildren.com)**

Para registrar su producto para alertas importantes de seguridad y estar al tanto sobre novedades de su producto por favor visite

**[www.DeltaChildren.com](http://www.DeltaChildren.com)** y seleccione Product Registration.

To report a problem, please log on to **[www.deltachildren.com](http://www.deltachildren.com)** and click the Consumer Care Tab, or contact us by phone at (212) 645-9033.

Pour signaler un problème, veuillez vous connecter a

**[www.DeltaChildren.com](http://www.DeltaChildren.com)** et cliquez sur la touche Consumer Care, ou contactez nous par téléphone au (212) 645-9033

Para reportar cualquier problema, por favor entre a

**[www.DeltaChildren.com](http://www.DeltaChildren.com)** y de clicen Servicio al cliente o contáctenos por telefono al (212) 645-9033.

Date of Purchase: \_\_\_\_\_ (you should also keep your receipt)

Date d'Achat: \_\_\_\_\_ (vous devriez aussi garder votre facture d'achat)

Fecha de Compra: \_\_\_\_\_ (debe además mantener su recibo)