

LUG NUT TORQUE MULTIPLIER TOOL SET

Item Number: M208

OWNER'S MANUAL



Performance Tool[®]

▲WARNING: READ, UNDERSTAND AND FOLLOW ALL INSTRUCTIONS AND WARNINGS BEFORE OPERATING THIS TOOL. FAILURE TO DO SO MAY RESULT IN PERSONAL INJURY AND/OR PROPERTY DAMAGE AND WILL VOID WARRANTY.

PT[®]
Performance Tool

SPECIFICATIONS:

Gear Ratio	58:1
Output Torque	3,688 ft./lb.
6-Point Sockets	15/16 in.(24 mm), 27 mm, 1-3/16 in. (30 mm), 1-1/4 in.(32 mm), 33 mm, 1-1/2 in.(38 mm)
Square Dr. Adapter	1 in. to 3/4 in.
1 in. Dr. Extension	2 in.
Speed Bar	10-3/8 in.
Rocking Bar	10 in.

Specifications are subject to change without notice.

SAFETY GUIDELINES / DEFINITIONS

This instruction manual is intended for your benefit. Please read and follow the safety, installation, maintenance and troubleshooting steps described within to ensure your safety and satisfaction. The contents of this instruction manual are based upon the latest product information available at the time of publication. The manufacturer reserves the right to make product changes at any time without notice.

▲WARNING: Read and understand this entire instruction manual before attempting to assemble, install, operate or maintain this product. Failure to comply with the instructions may result in serious personal injury and/or property damage!

The following signal words are used to emphasize safety warnings that must be followed when using this product:

▲DANGER: Indicates an imminently hazardous situation that, if not avoided, WILL result in death or serious injury.

▲CAUTION: Indicates a potentially hazardous situation that, if not avoided, MAY result in minor or moderate injury.

▲WARNING: Indicates a potentially hazardous situation that, if not avoided, COULD result in death or serious injury.

▲NOTE: Indicates important information, which if not followed, MAY cause damage to equipment.

PERSONAL SAFETY

- Be aware of what you are doing and use common sense while using the tool. Do not use a tool when you are tired or under the influence of drugs, alcohol or medication. A moment of distraction while using a tool can cause serious personal injury.
- Use safety equipment. Always wear eye protection. Safety equipment such as dust masks, non-slip safety shoes, helmets or ear protection used in appropriate conditions will reduce the risk of injury.
- Do not rush. Maintain proper footing and balance at all times. This allows better control of the tool in unexpected situations.
- Keep the tool off away from children and do not allow to be used by people who are not familiar with the tool. Tools are dangerous in the hands of inexperienced users.

TOOL SAFETY

▲WARNING! Do not support the vehicle on a jack: use suitably rated jack stands under the vehicle before proceeding with wheel removal/replacement.

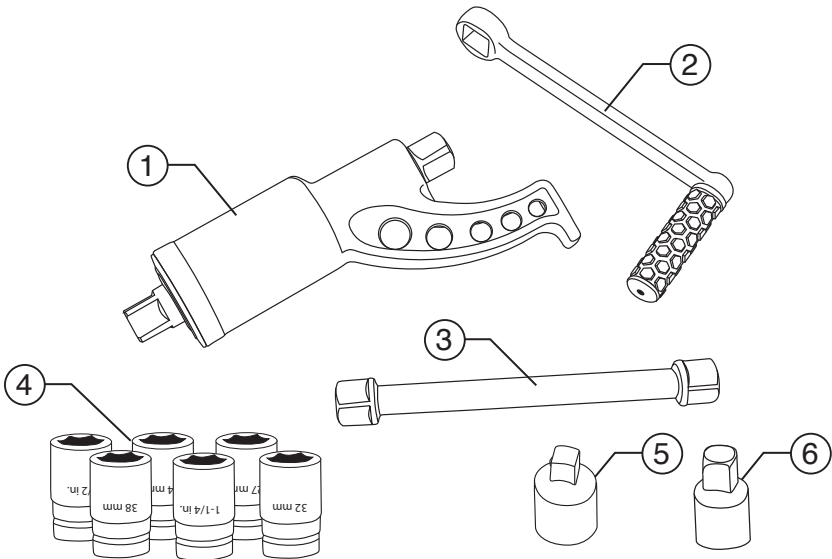
- Ensure the torque multiplier is in sound condition and good working order. Do not use if damaged or missing parts.
- Do not allow untrained persons to operate the torque multiplier.
- Do not work under the vehicle until jack stands have been positioned correctly.
- Do not use the torque multiplier for any purposes other than that for which it is intended.
- Do not use over 75 lbs. (34 kg) of force, it could result in stripped or broken bolts..

TOOL SAFETY CONT.

- Keep the torque multiplier clean for best and safest performance.
- Keep work area clean and free from unnecessary materials.
- Ensure the work area has adequate lighting.
- The vehicle to be worked on should be on level and solid ground only, preferably concrete.
- Place wedges under wheels of vehicle.
- Ensure that the vehicles engines is turned off.
- Ensure that the vehicles hand brake is applied and 1st gear is engaged.
- Check that there is a minimum of 2 ft. between the vehicle and static objects such as doors, walls, etc. to allow for vehicle tilting when jacked up.
- Keep all non-essential people a safe distance away while the vehicle is jacked up.
- Ensure that there is no one in the vehicle that is to be jacked up.
- Use care if using on aluminum, chrome or finished wheels or parts. Tool may scuff or damage the surface.
- Store torque multiplier in a dry, childproof area when not in use.

CONTENTS

No.	Description	Qty.	No.	Description	Qty.
1	Torque Multiplier	1	4	1 in. Dr. Sockets.....	6
2	Turn Handle.....	1	5	Square Drive Adapter	1
3	Speed Bar	1	6	1 in. Dr. Extension.....	1

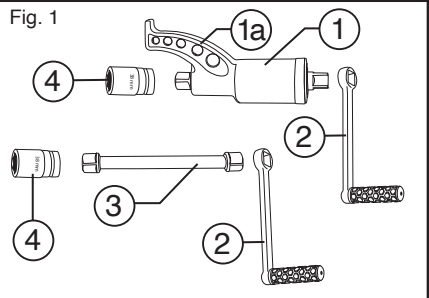


OPERATION

1. Assemble the torque multiplier by connecting the Turn Handle (2) to the Torque Multiplier (1) and placing the correct size 1 in. Dr. Socket (4) on the working end of the tool. See Fig. 1.
2. Slide the socket over the lug nut to be removed as shown in Fig. 2. Position the reaction leg (1a) so it rests on an adjacent lug nut, or hub while turning socket. The reaction leg will move in the opposite direction of the sockets direction.

NOTE: Some commercial vehicles may have left hand threads on wheel studs and nuts: check which direction is required.

3. To spin a loose nut in either direction quickly use the Speed Bar (3) and the Turn Handle (2) as shown in Fig. 1.
4. Torque the lug nuts to the manufacturer's specifications. This is done by using a torque wrench set to the recommended value noting the 58:1 ratio.



1 YEAR WARRANTY

PERFORMANCE TOOL® extends only the following warranties, and only to original retail purchasers. These warranties give specific legal rights. Except where prohibited by local law, the law of the State of Washington governs all warranties and all exclusions and limitations of warranties and remedies. There may be other rights which vary from state to state.

PERFORMANCE TOOL® warrants the product to be free from defects in materials and workmanship under normal use and service. A defective product may be returned for a free replacement within 90 days from the date of purchase, provided that product is returned to place of purchase immediately after discovery of defect. After 90 days and up to one year from date of purchase, PERFORMANCE TOOL® will replace at no charge any parts which our examination shall disclose to be defective and under warranty. These warranties shall be valid only when a sales receipt showing the date of purchase accompanies the defective product or defective part (s) being returned. For part (s) after 90 days, please remit your request, postage prepaid to:

PERFORMANCE TOOL, P.O. Box 88259 Tukwila, WA 98138

These warranties exclude blades, bits, punches, dies, bulbs, fuses, hoses, and other consumables which must be replaced under normal use and service. These warranties shall not apply to any product or part which is used for a purpose for which it is not designed, or which has been repaired or altered in any way so as to affect adversely its performance or reliability, nor shall these warranties apply to any product or part which has been subject to misuse, neglect, accident or wear and tear incident to normal use and service.

PERFORMANCE TOOL® does not authorize any other person to make any warranty or to assume any liability in connection with its products.

Except for warranties of title and the limited express warranties set forth above, PERFORMANCE TOOL® makes no express or implied warranties of any kind with respect to its products. In particular, PERFORMANCE TOOL® makes no implied warranty of merchantability and no implied warranty of fitness for any particular purpose, except that for goods purchased primarily for personal, family or household use and not for commercial or business use, PERFORMANCE TOOL® makes an implied warranty of merchantability (and, if otherwise applicable, an implied warranty of fitness for a particular purpose), but only for the particular qualities or characteristics, and for the duration, expressly warranted above.

The laws on limitation of implied warranties may differ from state to state, so the above limitations may not apply in all cases.

PERFORMANCE TOOL® shall not be liable for consequential, incidental or special damages resulting from or in any manner related to any product, or to the design, use, or any inability to use the product. The sole and exclusive remedy for a defective product or part shall be the repair, or replacement thereof as provided above. The laws on limitation of remedies or on consequential, incidental or special damages may vary from state to state, so the above limitations may not apply in all cases.

JEU D'OUTILS MULTIPLICATEURS DE COUPLE POUR ÉCROUS DE ROUE

Numéro de stock : M208

MANUEL DU PROPRIÉTAIRE



Performance Tool®

▲AVERTISSEMENT : LISEZ, COMPRENEZ ET SUIVEZ TOUTES LES INSTRUCTIONS ET AVERTISSEMENTS AVANT DE FAIRE FONCTIONNER CET OUTIL. IGNORER CES RECOMMANDATIONS POURRAIT ENTRAÎNER DES BLESSURES CORPORELLES ET/OU DES DOMMAGES MATÉRIELS, ET RENDRA LA GARANTIE CADUQUE.

PT®
Performance Tool

SPÉCIFICATIONS

Rapport de vitesse.....	58:1
Couples de sortie.....	5000 N*m
Douilles 6 points	24, 27, 30, 32, 33 et 38 mm
Adaptateur carré.....	25,4 à 19 mm
Rallonge de 1 po	7,6 cm mm
Barre de vitesse.....	26,35 cm
Barre oscillante	25,4 cm

Les spécifications peuvent être modifiées sans préavis.

DIRECTIVES DE SÉCURITÉ / DÉFINITIONS

Ce manuel d'instructions est destiné à votre usage. Veuillez lire et suivre les étapes de sécurité, d'installation, d'entretien et de dépannage qui y sont décrites afin de garantir votre sécurité et votre satisfaction. Le contenu de ce manuel d'instructions est basé sur les dernières informations disponibles sur le produit au moment de la publication. Le fabricant se réserve le droit d'apporter des modifications au produit à tout moment et sans préavis.

▲AVERTISSEMENT : *Lisez et comprenez l'intégralité de ce manuel d'instructions avant de tenter d'assembler, d'installer, d'utiliser ou de maintenir ce produit. Le non-respect des instructions peut entraîner des blessures graves et/ou des dommages matériels!*

Les mots de signalisation suivants sont utilisés pour souligner les avertissements de sécurité qui doivent être respectés lors de l'utilisation de ce produit :

▲DANGER : *Indique une situation dangereuse imminente qui, si elle n'est pas évitée, VA entraîner la mort ou des blessures graves.*

▲AVERTISSEMENT : *Indique une situation potentiellement dangereuse qui, si elle n'est pas évitée, PEUT entraîner la mort ou des blessures graves.*

▲ATTENTION : *Indique une situation potentiellement dangereuse qui, si elle n'est pas évitée, PEUT entraîner des blessures mineures ou modérées.*

▲REMARQUE : *Indique des informations importantes qui, si elles ne sont pas suivies, PEUVENT endommager l'équipement.*

SÉCURITÉ PERSONNELLE

- Soyez prudent et faites preuve de bon sens en utilisant l'outil. Ne l'utilisez pas lorsque vous êtes fatigué ou sous l'influence de la drogue, de l'alcool ou des médicaments. Un moment de distraction lors de l'utilisation d'un outil peut causer des blessures graves.
- Utilisez des équipements de sécurité. Portez toujours des lunettes de protection. Les équipements de sécurité tels que les masques anti-poussière, les chaussures de sécurité antidérapantes, les casques ou les protections auditives utilisés dans des conditions adéquates réduiront les risques de se blesser.
- Ne soyez pas pressé. Maintenez un bon appui et un équilibre approprié à tout moment. Cela permet un meilleur contrôle de l'outil en cas de situations inattendues.
- Gardez l'outil hors de portée des enfants et ne permettez pas à des personnes qui ne sont pas habituées à l'outil de s'en servir. Les outils sont dangereux entre les mains d'utilisateurs inexpérimentés.

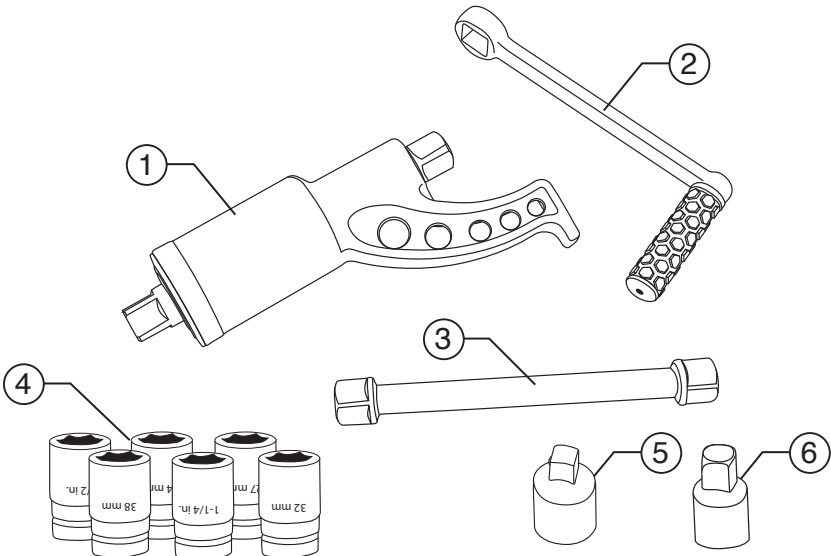
SÉCURITÉ DES OUTILS

▲ATTENTION : Ne mettez pas le véhicule sur un cric : Utilisez des supports de cric adaptés sous le véhicule avant de commencer à enlever/remplacer la roue.

- Assurez-vous que le multiplicateur de couple est en bon état et fonctionne bien. Ne l'utilisez pas s'il est endommagé ou s'il manque des pièces.
- Ne permettez pas aux personnes inexpérimentées d'utiliser le multiplicateur de couple.
- Ne travaillez pas sous le véhicule tant que les supports de cric ne sont pas correctement installés.
- N'utilisez pas le multiplicateur de couple à d'autres fins que celles pour lesquelles il a été conçu.
- N'utilisez pas une force supérieure à 75 lbs. (34 kg), car les boulons risquent d'être dénudés ou cassés.
- Gardez le multiplicateur de couple propre pour garantir un fonctionnement optimal et sûr.
- Gardez la zone de travail propre et sans matériel inutile.
- Veillez à ce que la zone de travail soit bien éclairée.
- Le véhicule à réparer doit se trouver uniquement sur un sol plat et solide, de préférence en béton.
- Placez des cales sous les roues du véhicule.
- Assurez-vous que le moteur du véhicule est éteint.
- Assurez-vous que le frein à main du véhicule est enclenché et que la première vitesse est engagée.
- Vérifiez que le véhicule se trouve à une distance minimale de deux mètres avec les objets statiques tels que les portes, les murs, etc. pour permettre le basculement du véhicule lorsqu'il est mis sur cric.
- Tenez les personnes non indispensables éloignées du véhicule lorsqu'il est mis sur cric.
- Assurez-vous que personne ne se trouve dans le véhicule qui sera soulevé.
- Faites attention si vous l'utilisez sur des roues ou des pièces en aluminium, chromées ou traitées. L'outil peut érafler ou détériorer la surface.
- Rangez le multiplicateur de couple dans un endroit sec, à l'abri des regards des enfants lorsque vous ne l'utilisez pas.

CONTENU

N°	Description	Qté.	N°	Description	Qté.
1	Multiplicateur de couple	1	4	Douilles de 25,4 mm	6
2	Poignée rotative	1	5	Adaptateur d'entraînement carré.1	
3	Barre de vitesse	1	6	Rallonge de 25.4mm.....	1



FONCTIONNEMENT

1. Montez le multiplicateur de couple en reliant la poignée rotative (2) au multiplicateur de couple (1) et en installant la bonne taille de douille de 1 po (4) sur l'extrémité de travail de l'outil. Voir Fig. 1
2. Faites glisser la douille sur l'écrou de roue qui doit être retiré, comme indiqué sur la figure 2. Positionnez la jambe de force (1a) pour qu'elle repose sur un écrou de roue ou un moyeu adjacent tout en tournant la douille. La jambe de force se mettra en mouvement dans le sens opposé à celui de la douille.

REMARQUE : Certains véhicules commerciaux peuvent avoir des filets orientés à gauche sur les goujons et les écrous de roue : vérifiez le sens requis.

3. Pour faire tourner un écrou desserré dans un sens ou dans l'autre, utilisez rapidement la barre de vitesse (3) et la poignée rotative (2) comme indiqué sur la figure 1.
4. Serrez les écrous de roue selon les indications du fabricant. Pour ce faire, utilisez une clé dynamométrique réglée sur la valeur recommandée indiquant le ratio 58:1.

Fig. 1

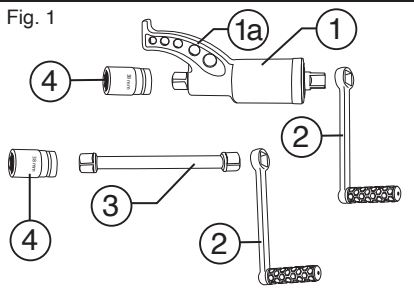


Fig. 2



GARANTIE LIMITÉE

PERFORMANCE TOOL® étend uniquement les garanties suivantes et uniquement aux acheteurs au détail d'origine. Ces garanties confèrent des droits légaux spécifiques. Sauf si la loi locale l'interdit, la loi de l'État de Washington régit toutes les garanties et toutes les exclusions et limitations de garanties et de recours. Il se peut que d'autres droits varient d'un État à l'autre.

PERFORMANCE TOOL® garantit que le produit est exempt de défauts de matériaux et de fabrication dans des conditions normales d'utilisation et de service. Un produit défectueux peut être retourné pour un remplacement gratuit dans les 90 jours suivant la date d'achat, à condition qu'il soit retourné au lieu d'achat immédiatement après la découverte du défaut. Après 90 jours et jusqu'à un an, à compter de la date d'achat, PERFORMANCE TOOL® remplacera, gratuitement, toutes les pièces que notre examen révélera défectueuses et sous garantie. Ces garanties ne sont valables que lorsqu'un reçu de vente indiquant la date d'achat accompagne le produit défectueux ou les pièces défectueuses retournées. En ce qui concerne les pièces après 90 jours, veuillez remettre votre demande, port payé à :

PERFORMANCE TOOL, P.O. Box 88259 Tukwila, WA 98138

Ces garanties excluent les lames, mèches, poinçons, matrices, ampoules, fusibles, tuyaux et autres consommables qui doivent être remplacés dans des conditions normales d'utilisation et d'entretien. Ces garanties ne s'appliqueront à aucun des produits et pièces utilisés à des fins pour lesquelles ils n'ont pas été conçus, ou qui ont été réparés ou modifiés, de quelque manière que ce soit, afin de nuire à ses performances ou à sa fiabilité. En outre, ces garanties ne s'appliqueront à aucun des produits ou pièces ayant fait l'objet d'une mauvaise utilisation, de négligence, d'un accident ou d'une usure accidentelle résultant d'une utilisation et d'un entretien normaux. PERFORMANCE TOOL® n'autorise aucune autre personne à offrir une quelconque garantie ou à assumer une quelconque responsabilité en relation avec ses produits.

À l'exception des garanties de titre et des garanties expresses limitées énoncées ci-dessus, PERFORMANCE TOOL® n'offre aucune garantie expresse ou implicite, de quelque nature que ce soit, à l'égard de ses produits. En particulier, PERFORMANCE TOOL® n'offre aucune garantie implicite de qualité marchande ni aucune garantie implicite d'adéquation à un usage particulier, sauf que, pour les biens achetés principalement pour un usage personnel, familial ou domestique et non pour un usage commercial ou professionnel, PERFORMANCE TOOL® offre une garantie de qualité marchande (et, le cas échéant, une garantie implicite d'adéquation à un usage particulier), mais uniquement pour les qualités ou caractéristiques particulières et pour la durée expressément garanties ci-dessus. Les lois sur la limitation des garanties implicites peuvent différer d'un État à l'autre ; les limitations ci-dessus peuvent donc ne pas s'appliquer dans tous les cas.

PERFORMANCE TOOL® ne sera pas responsable des dommages indirects, accessoires ou spéciaux résultant de ou liés, de quelque manière que ce soit, à tout produit, ou à la conception, l'utilisation ou toute incapacité à utiliser le produit. Le seul et unique recours pour un produit ou une pièce défectueuse sera leur réparation ou leur remplacement, tel qu'indiqué ci-dessus. Les lois sur la limitation des recours ou sur les dommages indirects, accessoires ou spéciaux peuvent varier d'un État à l'autre, de sorte que les limitations ci-dessus peuvent ne pas s'appliquer dans tous les cas.

JUEGO DE HERRAMIENTAS MULTIPLICADOR DE TORQUE PARA TUERCAS DE LLANTAS

Número de stock: M208

MANUAL DE USUARIO



Performance Tool®

▲ADVERTENCIA:

LEA, COMPRENDA Y SIGA TODAS LAS INSTRUCCIONES Y ADVERTENCIAS ANTES DE UTILIZAR ESTA HERRAMIENTA. HACER CASO OMISO PODRÍA RESULTAR EN LESIONES Y/O DAÑOS A LA PROPIEDAD, ASÍ COMO LA ANULACIÓN DE LA GARANTÍA.

PT®
Performance Tool

ESPECIFICACIONES:

Relación de transmisión	58:1
Par de salida.....	5000 N*m
Casquillos hexagonales.....	24, 27, 30, 32, 33 et 38 mm
Adaptador de dado cuadrado	25.4 à 19 mm
Extensión de dado de 1 pulgada.....	50.8 mm
Barra de giro rápido.....	26.35 cm
Barra oscilante.....	25.4 cm

Las especificaciones pueden cambiar sin previo aviso.

INSTRUCCIONES DE SEGURIDAD / DEFINICIONES

Este manual de instrucciones está pensado para su beneficio. Lea y siga los pasos de seguridad, instalación, mantenimiento y solución de problemas descritos en el mismo para garantizar su seguridad y satisfacción. El contenido de este manual de instrucciones se basa en la última información disponible sobre el producto en el momento de su publicación. El fabricante se reserva el derecho de realizar cambios en el producto en cualquier momento sin previo aviso.

▲ADVERTENCIA: Lea y comprenda todo este manual de instrucciones antes de ensamblar, instalar, operar o realizar el mantenimiento de este producto. El no seguir estas instrucciones podría resultar en lesiones graves y/o daños a la propiedad!

Las siguientes palabras de señalización se utilizan para enfatizar las advertencias de seguridad que deben seguirse al utilizar este producto:

▲PELIGRO: Indica una situación de peligro inminente que, si no se evita, PROVOCARÁ la muerte o lesiones graves.

▲ADVERTENCIA: Indica una situación potencialmente peligrosa que, si no se evita, PODRÍA causar la muerte o lesiones graves.

▲PRECAUCIÓN: Indica una situación potencialmente peligrosa que, si no se evita, PUEDE provocar lesiones leves o moderadas lesiones leves o moderadas.

▲AVISO: Indica que hay información importante que, si no se respeta, PUEDE causar daños en el equipo.

SEGURIDAD PERSONAL

- Sea consciente de lo que está haciendo y use el sentido común al utilizar la herramienta. No use una herramienta cuando esté cansado o bajo los efectos de drogas, alcohol o medicamentos. Un momento de distracción al usar una herramienta puede resultar en lesiones corporales graves.
- Use equipo de seguridad. Siempre use protección para los ojos. Puede reducir el riesgo de lesiones al utilizar el equipo de seguridad en las condiciones adecuadas, como máscaras antipolvo, calzado de seguridad antideslizante, cascos o protección para los oídos.
- No se precipite. Mantenga una postura firme y guarde el equilibrio en todo momento. Esto le permitirá tener un mejor control de la herramienta en situaciones inesperadas.
- Mantenga la herramienta fuera del alcance de los niños y no permita que la utilicen personas que no estén familiarizadas con la misma. Las herramientas pueden ser peligrosas si caen en manos de usuarios sin experiencia.

SEGURIDAD DE LAS HERRAMIENTAS

▲ADVERTENCIA: No apoye el vehículo sobre un gato: use soportes de gato adecuados debajo del vehículo antes de proceder con el desmontaje/cambio de llantas.

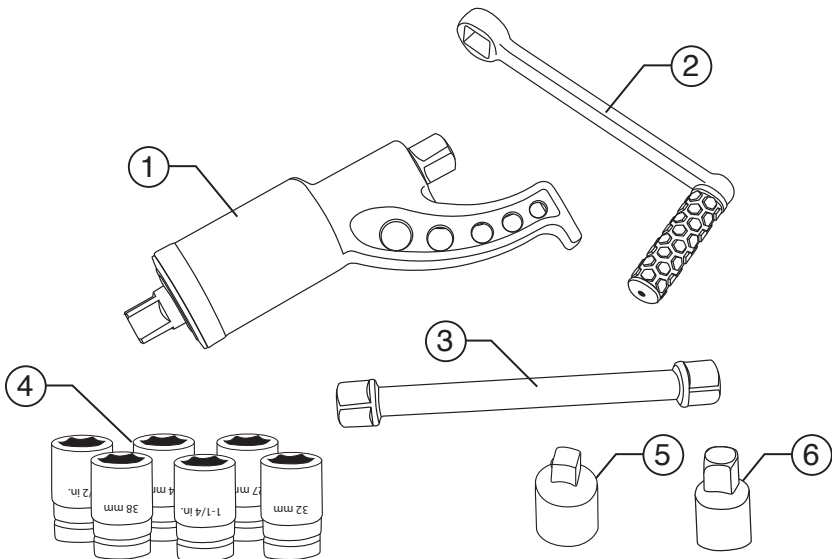
- Asegúrese de que el multiplicador de par esté en buenas condiciones y funcione correctamente. No lo use si está dañado o le faltan piezas.
- No deje utilizar el multiplicador de par a personas no capacitadas.
- No trabaje debajo del vehículo hasta que se hayan colocado correctamente los soportes del gato.
- No utilice el multiplicador de par para fines distintos a los previstos.
- No aplique una fuerza de más de 75 libras (34 kg), pues podría desprender o romper los pernos.
- Mantenga limpio el multiplicador de par para un rendimiento mayor y más seguro.

CONTINUÍA LA SEGURIDAD DE LAS HERRAMIENTAS

- Mantenga el área de trabajo limpia y libre de materiales innecesarios.
- Asegúrese de que el área de trabajo tenga una iluminación adecuada.
- El vehículo en el que se va a trabajar debe estar únicamente sobre un piso nivelado y sólido, preferiblemente de concreto.
- Coloque cuñas debajo de las llantas del vehículo.
- Asegúrese de que los motores de los vehículos estén apagados.
- Asegúrese de que esté colocado el freno de mano y que el vehículo se encuentre en primera velocidad.
- Verifique que haya un mínimo de 2 pies de distancia entre el vehículo y los objetos estáticos como puertas, paredes, etc. para permitir la inclinación del vehículo cuando se levante con el gato.
- Mantenga a todas las personas no esenciales a una distancia segura mientras esté levantado en vehículo.
- Asegúrese de que no haya nadie en el vehículo que se va a levantar.
- Tenga cuidado si lo usa en llantas o piezas de aluminio, cromadas o con acabado, ya que la herramienta puede rayar o dañar la superficie.
- Almacene el multiplicador de par en un área seca y lejos del alcance de los niños cuando no esté en uso.

CONTENIDO

No.	Descripción	Cant.	No.	Descripción	Cant.
1	Multiplicador de par	1	4	Casquillos de dado de 25.4 mm .6	
2	Manija giratoria	1	5	Adaptador de dado cuadrado ..1	
3	Barra de giro rápido	1	6	Extensión de dado de 25.4 mm .1	



OPERACIÓN

1. Monte el multiplicador de par conectando la manija giratoria (2) al multiplicador de par (1) y colocando el dado de 1 pulgada (4) del tamaño correcto en el extremo operativo de la herramienta. Ver la Fig. 1.
2. Deslice el casquillo sobre la tuerca de llanta que va a quitar, como se muestra en la Fig. 2. Coloque el brazo de reacción (1a) de modo que se apoye en una tuerca de llanta adyacente o cubo mientras gira el casquillo. El brazo de reacción se moverá en la dirección opuesta a la del casquillo.

NOTA: Algunos vehículos comerciales pueden tener roscas de giro hacia la izquierda en los birlos y tuercas de las llantas: verifique qué dirección se requiere.

3. Para girar rápidamente una tuerca suelta en cualquier dirección, use la barra de giro rápido (3) y la manija giratoria (2) como se muestra en la Fig. 1.
4. Apriete las tuercas conforme a las especificaciones del fabricante. Esto se lleva a cabo usando una llave de torsión ajustada al valor recomendado tomando en cuenta la relación de 58:1.

Fig. 1

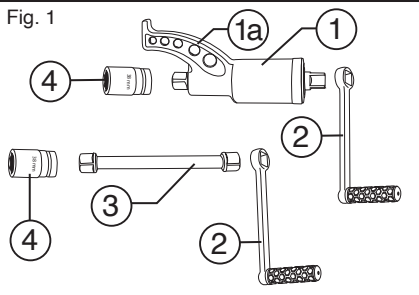


Fig. 2



GARANTÍA LIMITADA

PERFORMANCE TOOL® extiende únicamente las garantías indicadas a continuación y las reconoce solamente a los compradores originales. Estas garantías otorgan ciertos derechos legales determinados. Salvo donde sea prohibido por las leyes locales, la ley del Estado de Washington gobierna todas las garantías y todas las exclusiones y limitaciones de las garantías y recursos. Pueden existir otros derechos que varían de estado a estado.

PERFORMANCE TOOL® garantiza que este producto está libre de defectos de materiales o de elaboración bajo condiciones normales de uso y de servicio. Se puede devolver un producto defectuoso para obtener un reemplazo sin costo dentro de 90 días de la fecha de compra siempre y cuando tal producto es devuelto al lugar donde se compró inmediatamente al descubrir el defecto. Después de 90 días y hasta 1 año después, contando desde la fecha de compra,

PERFORMANCE TOOL® reemplazará, sin de costo, cualquier parte que nuestro examen determine que es defectuosa y bajo garantía. Estas garantías son válidas solamente cuando se devuelve el producto defectuoso acompañado de un comprobante de compra que muestre la fecha de compra del producto o de la parte o partes defectuosas. En el caso de partes, después de 90 días envíe su solicitud de reembolso, con sello postal prepago a:

PERFORMANCE TOOL, P.O. Box 88259 Tukwila, WA 98188 (EUA).

Estas garantías excluyen hojas, brocas, punzantes, dados, bulbos, fusibles, baterías y otras piezas que se deban reemplazar bajo condiciones de uso y servicio normal. Estas garantías no son aplicables a ningún producto o parte que haya sido usado para un propósito distinto para el que fue diseñado o que ha sido reparado o alterado en alguna forma que afecte adversamente su desempeño y confiabilidad. Estas garantías tampoco son aplicables a productos o partes que hayan sido objeto de mal uso, negligencia, accidente o desgaste debido al uso y servicio normal.

PERFORMANCE TOOL® no autoriza a ninguna otra persona o entidad a ofrecer ninguna otra garantía ni asumir responsabilidad alguna en relación con sus productos.

Salvo por las garantías de título y las @ garantías expresas limitadas indicadas anteriormente, PERFORMANCE TOOL no hace ninguna otra garantía, expresa o implícita, de ninguna índole respecto a sus productos. En particular, PERFORMANCE TOOL® no hace ninguna garantía implícita sobre la comercialidad e idoneidad para cualquier propósito, salvo por los bienes adquiridos primordialmente para uso familiar o doméstico, pero no comercial o de negocios, PERFORMANCE TOOL® extiende una garantía implícita de comerciabilidad (y si fuere aplicable, una garantía de idoneidad para un propósito en particular) pero solamente para las propiedades o características y por el plazo de tiempo, expresamente garantizado anteriormente. Las leyes sobre la limitación de garantías pueden ser diferentes en distintos estados, de manera que las limitaciones expresadas pueden no ser aplicables en todos los casos.

PERFORMANCE TOOL® no asume responsabilidad alguna por daños consecuentes, incidentales o especiales resultantes o de cualquier otra manera relacionados a cualquier producto, diseño, uso, o inhabilidad de usar el producto. El único y exclusivo recurso para una parte o producto defectuoso es la reparación, o reemplazo del mismo según las condiciones anteriores. Las leyes sobre la limitación de recursos o sobre daños consecuentes, incidentales o especiales pueden ser diferentes en los distintos estados de manera que las limitaciones anteriores pueden no ser aplicables a todos los casos.

© Copyright 2023 WILMAR LLC., P.O. Box 88259 Tukwila, WA 98138