

INSTRUCTION MANUAL

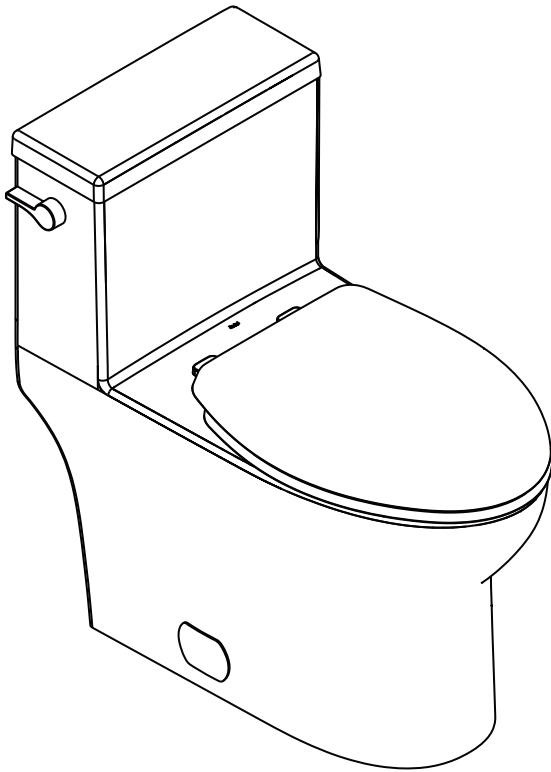
MANUEL D'INSTRUCTIONS

MANUAL DE INSTRUCCIONES

ELONGATED ONE-PIECE CHAIR HEIGHT
TOILET WITH SINGLE FLUSH

TOILETTE MONOBLOC DE FORME ALLONGÉE,
À HAUTEUR DE CHAISE ET À CHASSE D'EAU UNIQUE

INODORO ALARGADO DE UNA SOLA PIEZA A ALTURA
DE SILLA, CON DESCARGA SIMPLE



HELPFUL TOOLS

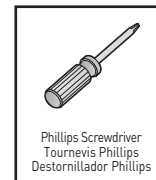
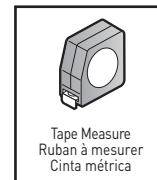
For safety and ease of installation, the use of these helpful tools is recommended.

OUTILS UTILES

Pour des raisons de sécurité et de facilité d'installation, l'utilisation de ces outils utiles est recommandée.

HERRAMIENTAS ÚTILES

Por seguridad y facilidad de instalación, se recomienda el uso de estas útiles herramientas.



For warranty or additional information, contact:

U.S.A.
houseofrohl.com/support
1-800-777-9762

QUEBEC / MARITIMES / WESTERN CANADA
QUÉBEC / MARITIMES / OUEST CANADIEN
QUEBEC / MARITIMOS / CANADA OCCIDENTAL
houseofrohl.ca/support
1-866-473-8442

ONTARIO
houseofrohl.ca/support
1-800-287-5354

Riobel®

Parts List

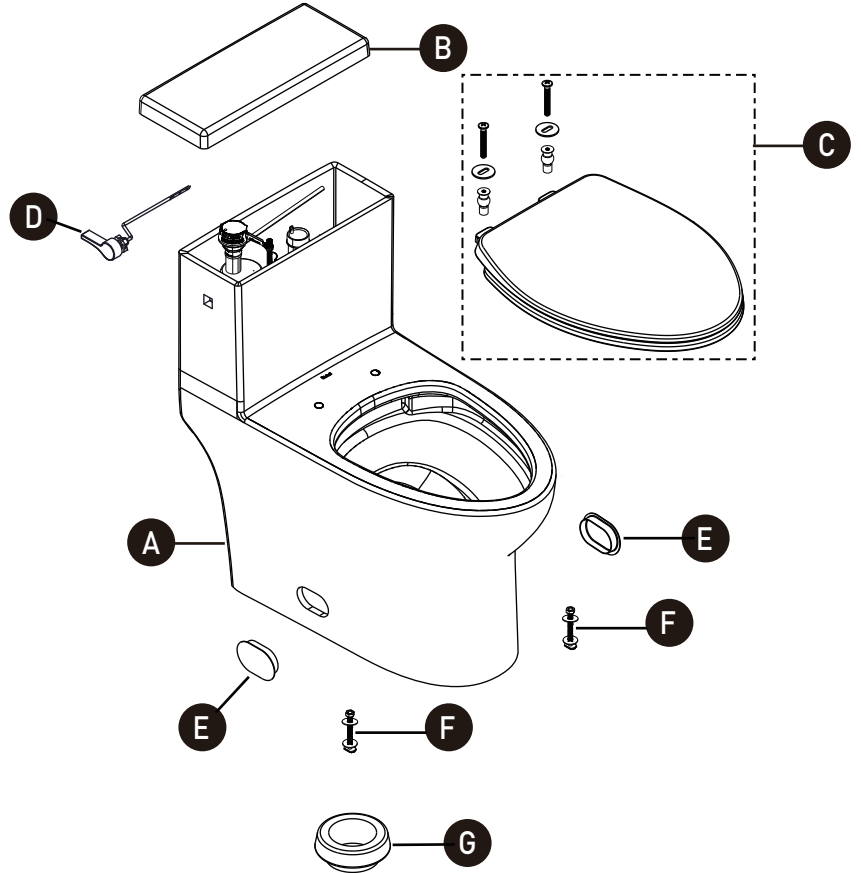
- A. Toilet Bowl
- B. Tank Cover
- C. Toilet Seat Cover & Bolts Set
- D. Tank Lever
- E. Decorative Cover (x2)
- F. Floor Bolts (x2)
- G. Wax Ring

Liste des pièces

- A. Cuvette
- B. Couvercle du réservoir
- C. Couvercle du siège de toilette et jeu de boulons
- D. Manette de chasse
- E. Couvercle décoratif (x2)
- F. Boulon de plancher (x2)
- G. Couvercle décoratif

Lista de piezas

- A. Taza del inodoro
- B. Cubierta del tanque
- C. Tapa para asiento de inodoro y juego de tornillos
- D. Nivel del tanque
- E. Cubierta decorativa (x2)
- F. Perno de piso (x2)
- G. Cubierta decorativa



CAUTION — PRODUCT IS FRAGILE. TO AVOID BREAKAGE AND POSSIBLE INJURY HANDLE WITH CARE

REMOVE OLD TOILET

- Close toilet supply valve and flush tank completely. Towel or sponge remaining water from tank and bowl.
- Disconnect and remove supply line. **NOTE: If replacing valve, first shut off main water supply.**
- Remove old mounting hardware, remove toilet and plug floor waste opening to prevent escaping sewer gases.
- Remove closet bolts from flange and clean away old wax, putty, etc. from base area.

NOTE: Mounting surface must be clean and level before new toilet is installed.

MISE EN GARDE : CE PRODUIT EST FRAGILE. AFIN D'ÉVITER LES BRIS ET LES POSSIBILITÉS DE BLESSURES, LE MANIPULER AVEC SOIN.

RETRAIT DE L'ANCIENNE TOILETTE

- Fermer le robinet d'arrêt de la toilette et vider complètement le réservoir de chasse. Essuyer l'eau résiduelle du réservoir et de la cuvette à l'aide d'une serviette ou d'une éponge.
- Retirer le raccord de la conduite d'arrivée d'eau. **REMARQUE : Si le robinet d'arrêt de la toilette doit également être remplacé, il faut tout d'abord fermer la conduite principale d'alimentation en eau.**
- Retirer l'ancienne quincaillerie de montage, retirer la toilette, et boucher l'ouverture du drain de plancher afin d'empêcher l'échappement de gaz d'égout.
- Retirer les boulons de la bride de la toilette ainsi que l'ancienne cire, l'ancien mastic, etc., se trouvant dans la zone de la base de la toilette.

REMARQUE : Il faut s'assurer que la surface de montage est propre et de niveau, avant de procéder à l'installation de la nouvelle toilette.

PRECAUCIÓN: PRODUCTO FRÁGIL. PARA EVITAR QUE SE ROMPA Y POSIBLES LESIONES, MANEJE CON CUIDADO

QUITAR EL INODORO VIEJO

- Cierre completamente la válvula de suministro del inodoro y enjuague el tanque. Seque con una toalla o una esponja el agua restante del tanque y de la taza.
- Desconecte y retire la línea de suministro. **NOTA: Si reemplaza la válvula, primero cierre el suministro principal de agua.**
- Retire los accesorios de montaje viejos, retire el inodoro y tape la abertura de desagüe del piso para evitar que se escapen los gases del drenaje.
- Retire los pernos de la brida y limpie la cera, masilla, etc. viejas del área de la base.

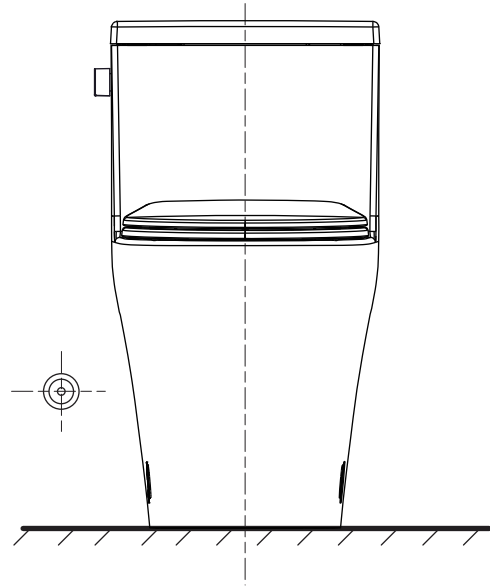
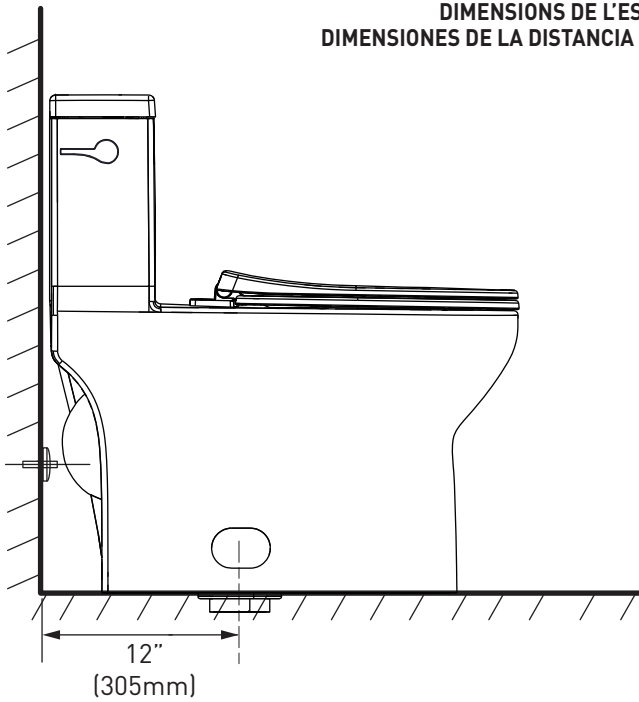
NOTA: La superficie de montaje debe estar limpia y nivelada antes de instalar el nuevo inodoro.

Icon Legend/ Légende des icônes/
Leyenda de Iconos/



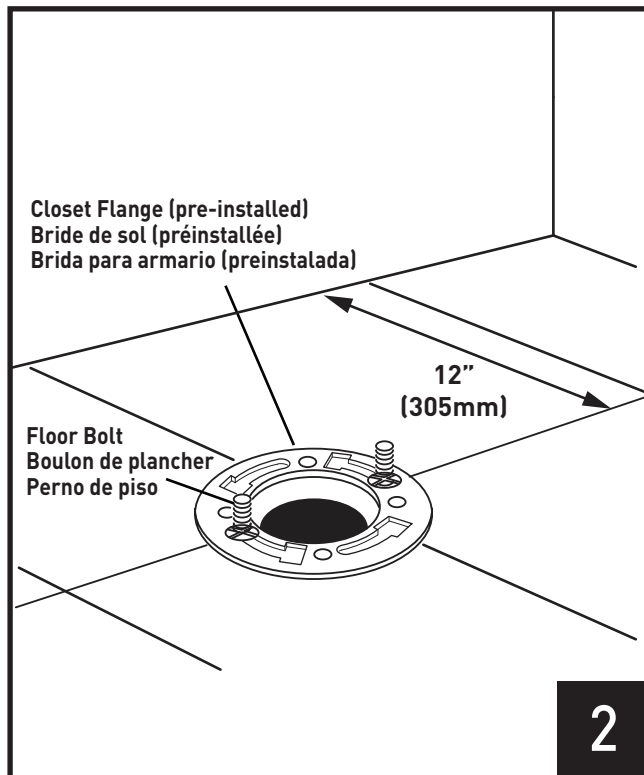
Warning
Avertissement
Advertencia

ROUGHING-IN DIMENSIONS
DIMENSIONS DE L'ESPACE D'INSTALLATION BRUTE
DIMENSIONES DE LA DISTANCIA DE LA PARED A LA TUBERÍA DEL DRENAJE



1

NOTE: Distance from wall to closet flange centerline shows on image.
REMARQUE : L'image ci-dessus illustre la distance entre le mur et la ligne centrale de la bride de sol.
NOTA: La distancia desde la pared hasta la línea central de la brida del armario se muestra en la imagen.

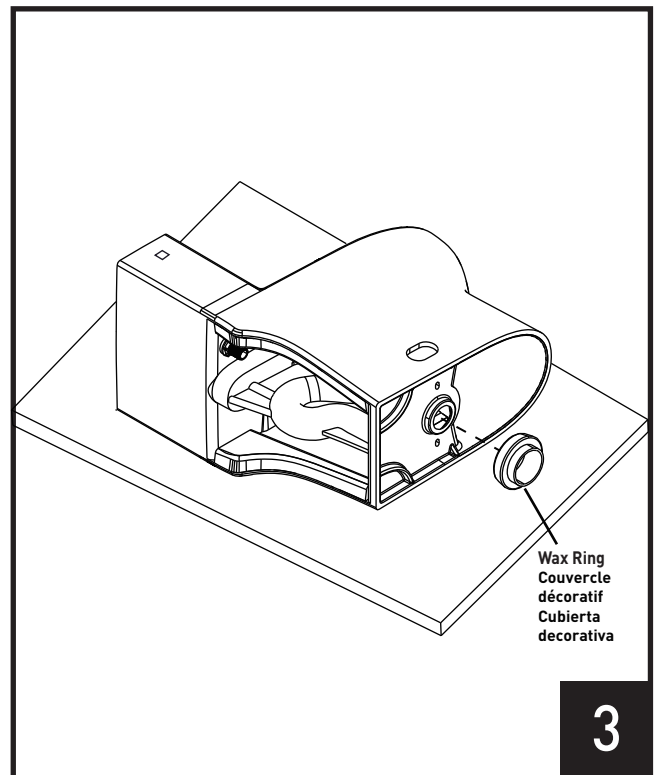


2

Install the floor bolts in the flange channel, turn 90 ° and slide into place 6" (152mm) apart and parallel to wall.

Installer les boulons de plancher dans les rainures de la bride, les faire tourner de 90°, puis les faire glisser en place, à une distance de 6 po (152 mm) l'un de l'autre, sur une ligne parallèle au mur.

Instale los pernos del piso en el canal de la brida, gírelos 90° y deslícelos en su lugar a 6" (152 mm) de distancia y paralelos a la pared.

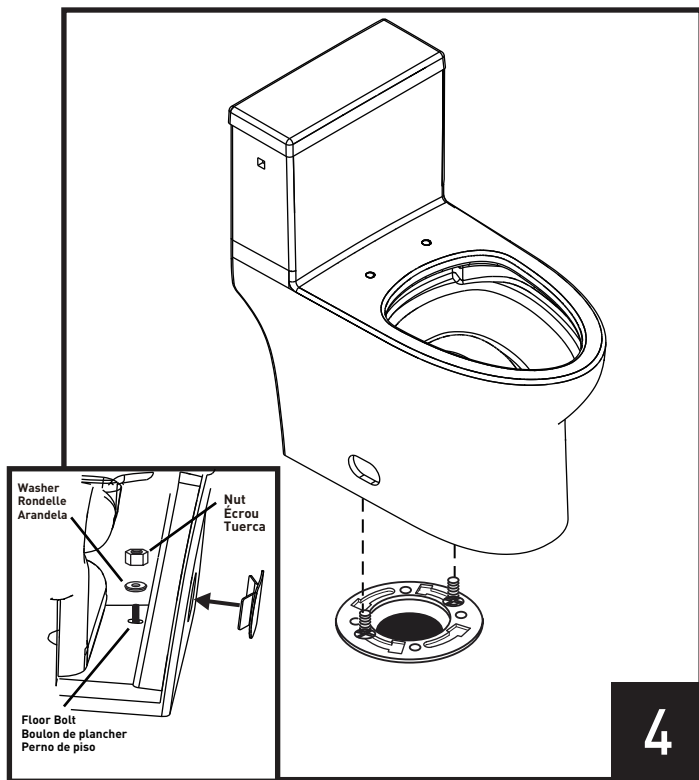


3

Mark center line of drain hole on toilet. Invert toilet on floor (cushion top to prevent damage). Install wax ring evenly around waste flange (horn), with tapered end of ring facing toilet.

Marquer la ligne centrale du trou d'évacuation de la toilette. Déposer la toilette sur le côté (la mettre sur une surface coussinée pour éviter les bris). Installer l'anneau d'étanchéité en cire de manière uniforme autour de la bride d'évacuation (tubulure de sortie), le côté étroit de l'anneau devant faire face à la toilette.

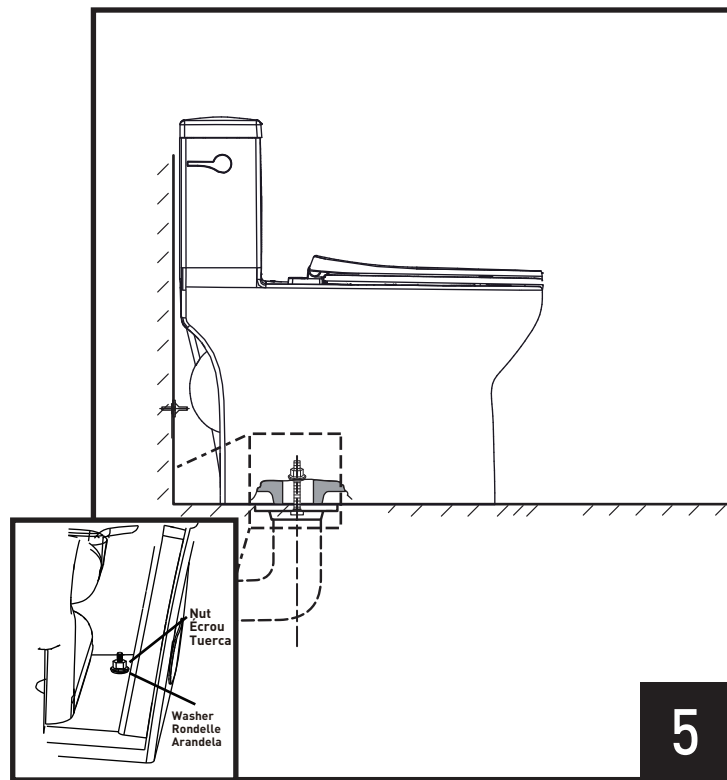
Marque la línea central del agujero del drenaje en el inodoro. Voltee el inodoro en el piso (sobre un cojín para evitar daños). Instale el anillo de cera de manera uniforme alrededor de la brida de desagüe, con el extremo cónico del anillo hacia el inodoro.



Unplug floor waste opening and install toilet on closet flange so bolts set through mounting holes. Slightly install retainer washers and nuts. Attach the decorative screw-head covers on each side of the bowl.

Déboucher l'ouverture du drain d'évacuation et installer la toilette sur la bride de plancher de façon que les boulons s'insèrent dans les trous de montage. Installer les rondelles et les écrous de retenue, sans les serrer. Fixer les supports de montage blancs aux boulons de la bride. Fixer les capuchons décoratifs aux têtes de vis de chaque côté de la cuvette.

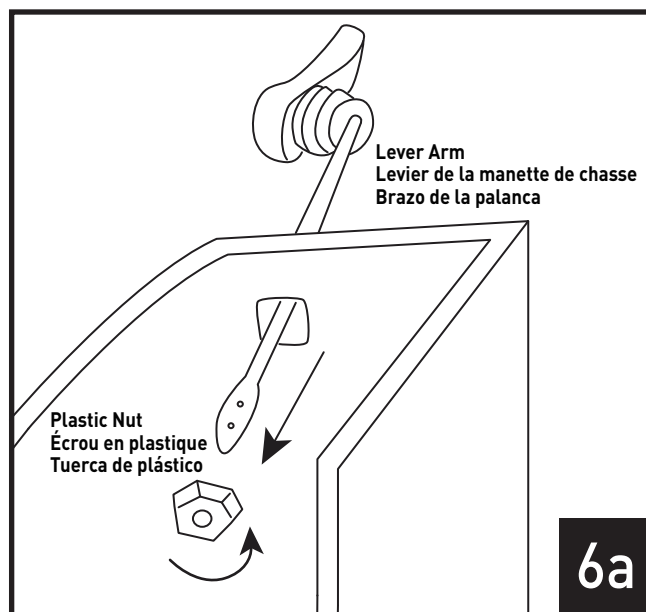
Desconecte la abertura de desagüe del piso e instale el inodoro en la brida del armario de modo que los pernos pasen por los agujeros de montaje. Instale ligeramente las arandelas y tuercas de retención. Coloque las cubiertas decorativas de las cabezas de los tornillos a cada lado de la taza.



The product should be vertical to the ground with a rocking motion, press bowl down fully on wax ring and flange. Alternately tighten nuts until toilet is firmly seated on floor.

La toilette doit être installée à la verticale sur le sol. En exécutant un léger mouvement de balancement, appuyer sur la cuvette de façon qu'elle repose entièrement sur l'anneau d'étanchéité en cire et la bride. Serrer les écrous l'un après l'autre jusqu'à ce que la toilette soit fixée solidement au plancher.

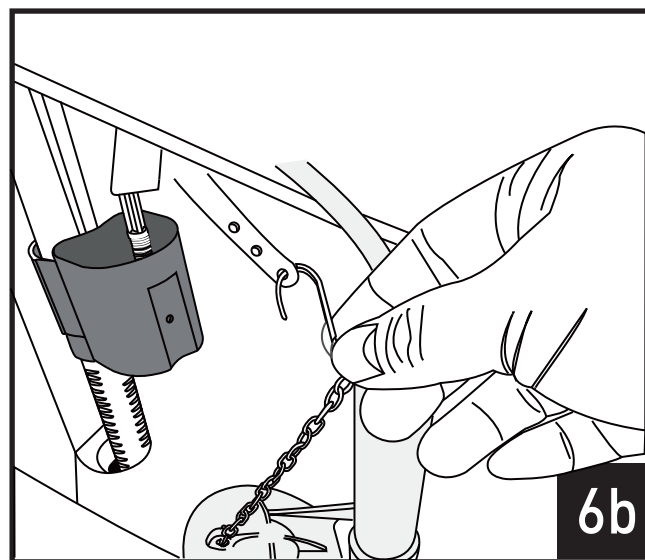
El producto debe estar vertical al suelo con un movimiento oscilante, presione la taza hacia abajo completamente sobre el anillo de cera y la brida. Apriete las tuercas alternativamente hasta que el inodoro esté firmemente asentado en el piso.



Turn clockwise to remove plastic nut (pre-assembled) from the lever arm. Insert lever arm through the hole on the left side of tank. Screw the plastic nut (pre-assembled) counterclockwise to tighten it.

Retirer l'écrou en plastique (préinstallé) se trouvant sur le levier de la manette de chasse en le faisant tourner dans le sens horaire. Insérer le levier de la manette de chasse dans le trou du réservoir, lequel est situé sur le côté gauche de ce dernier. Visser l'écrou de plastique (préinstallé) dans le sens antihoraire pour le serrer.

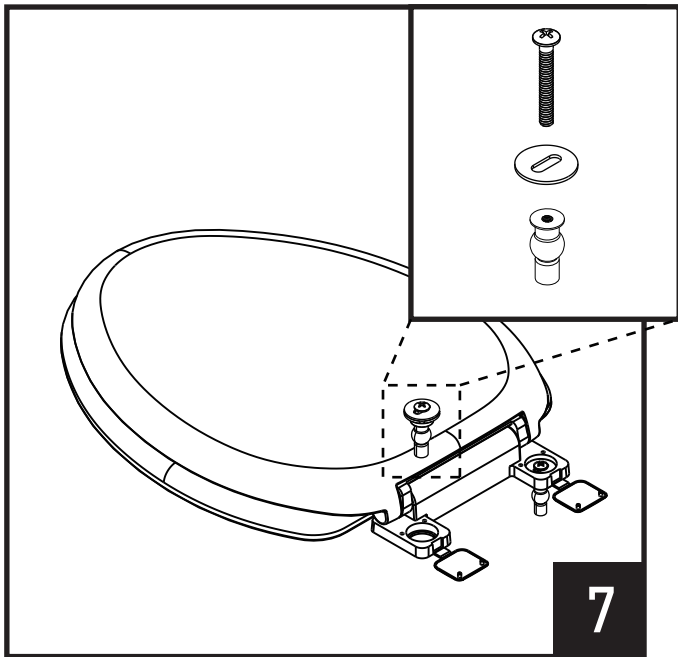
Gire en sentido horario para quitar la tuerca de plástico (preensamblada) del brazo de la palanca. Inserte el brazo de la palanca a través del orificio en el lado izquierdo del tanque. Atornille la tuerca de plástico (preensamblada) en sentido antihorario para apretarla.



Hook the chain onto the lever as the picture shows. With the lever at rest, the chain should only be long enough for flapper to close. **Note: Please make sure the flapper chain has proper length, that is not too tight in order to fully close the flapper.**

Accrocher la chaînette au levier de la manette de chasse, comme illustré ci-dessus. Lorsque la manette de chasse n'est pas actionnée, la chaînette ne devrait avoir que la longueur suffisante pour permettre au clapet de se fermer. **REMARQUE : Veuillez vous assurer que la chaînette du clapet est de la bonne longueur, c'est-à-dire pas trop courte ou tendue au point d'empêcher le clapet de se fermer entièrement.**

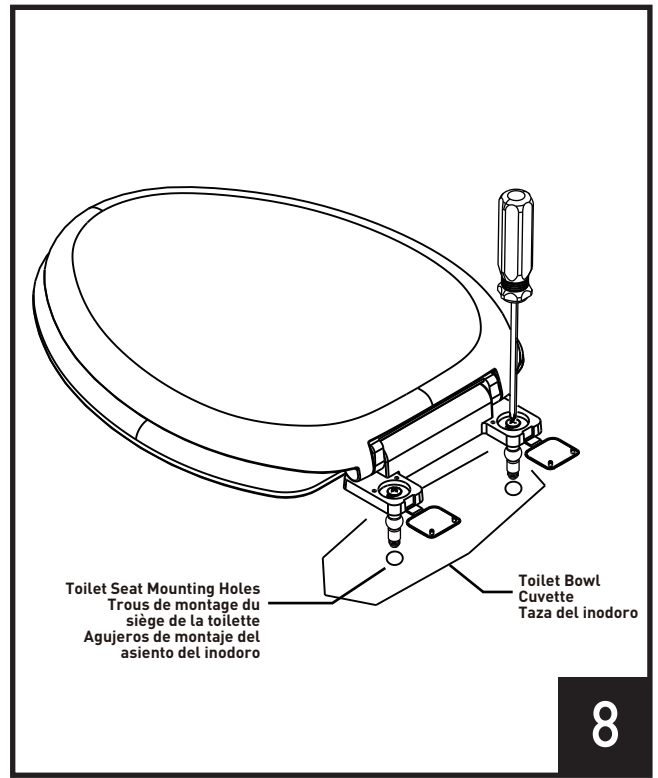
Enganche la cadena a la palanca como muestra la imagen. Con la palanca en reposo, la cadena solo debe tener la longitud suficiente para que se cierre el obturador. **NOTA: Asegúrese de que la cadena del obturador tenga la longitud adecuada y que no esté demasiado apretada para cerrar completamente el obturador.**



Place the toilet seat bolt through the hole on the toilet seat. Position the toilet seat onto the toilet bowl. Insert hinge bolts through the holes in the rear of the toilet bowl.

Insérer chacun des boulons du siège de toilette dans les trous du siège de toilette. Positionner le siège de toilette sur la cuvette de la toilette. Insérer les boulons de charnière dans les trous se trouvant à l'arrière de la cuvette de la toilette.

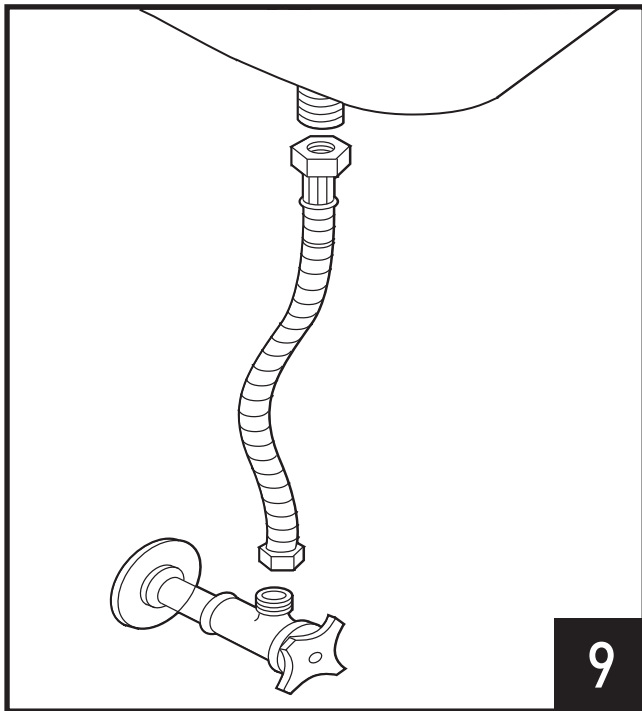
Coloque el perno del asiento del inodoro a través del agujero del asiento del inodoro. Coloque el asiento del inodoro sobre la taza del inodoro. Inserte los pernos de las bisagras a través de los agujeros en la parte trasera de la taza del inodoro.



Tighten the toilet seat bolt from above with a Phillips screwdriver. Cover the tightened bolt with the pre-attached decorative cap. **Note: Do not over tighten the nuts.**

Serrer les boulons du siège de toilette à partir du dessus, à l'aide d'un tournevis Phillips. Recouvrir les boulons serrés avec le capuchon décoratif qui est rattaché. **REMARQUE : Ne pas trop serrer les écrous.**

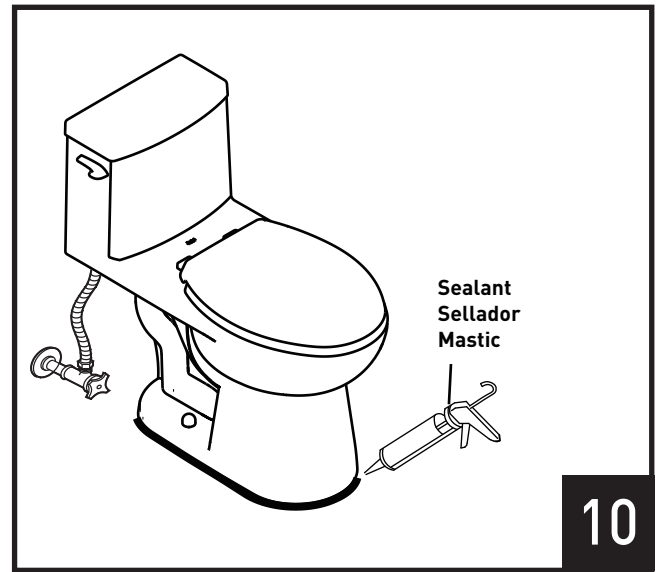
Apriete el perno del asiento del inodoro desde arriba con un desarmador de cruz. Cubra el perno apretado con la tapa decorativa preinstalada. **NOTA: No apriete demasiado las tuercas.**



Connect the water supply line (not included) between the tank and shut-off valve. Tighten the tank connection coupling nut 1/4 turn beyond hand tight. **(DO NOT OVERTIGHTEN THE TANK CONNECTION.)** Turn on supply valve and allow tank to fill. Check for leakage at all connections and tighten or correct as needed.

Raccorder la conduite d'alimentation en eau (non comprise) au réservoir et au robinet d'arrêt. Serrer l'écrou-raccord du réservoir de 1/4 de tour de plus qu'un serrage à la main. **(NE PAS TROP SERRER L'ÉCROU-RACCORD DU RÉSERVOIR.)** Rouvrir le robinet d'arrêt de la conduite d'alimentation et laisser le réservoir se remplir. Vérifier chaque raccord pour s'assurer qu'il n'y a pas de fuite, et serrer les écrous ou effectuer les correctifs nécessaires, au besoin.

Conecte la línea de suministro de agua (no incluida) entre el tanque y la válvula de cierre. Apriete la tuerca de acoplamiento de la conexión del tanque 1/4 de vuelta más del ajuste manual. **(NO APRIETE DEMASIADO LA CONEXIÓN DEL TANQUE.)** Abra la válvula de suministro y deje que el tanque se llene. Cerciórese de que no haya fugas en las conexiones y apriete o corrija según sea necesario.



Open the water supply angle valve after confirming the correct connection between water parts and water supply pipeline. After the water storage of the water tank is finished, press the flush button and then check whether the connecting parts are leaking or work properly. **Perform the following operations if necessary:** After the installation is completed and the product can be used normally, smooth off bead of sealant around base and remove excess sealant.

Ouvrir le robinet d'équerre (ou robinet d'arrêt) après avoir vérifié l'étanchéité des raccords entre le réservoir et la conduite d'alimentation en eau de la toilette. À la suite du remplissage complet du réservoir, appuyer sur le bouton de chasse, puis s'assurer qu'il n'y a aucune fuite aux raccords, et que les pièces raccordées fonctionnent correctement. **Suivre les étapes suivantes, au besoin :** Une fois l'installation terminée, et que la toilette peut être utilisée normalement, lisser un cordon de mastic autour de la base de la toilette, et en retirer l'excédent.

Abra la válvula angular de suministro de agua después de confirmar la conexión correcta entre las piezas para el agua y la tubería de suministro de agua. Una vez finalizada el almacenamiento de agua del tanque de agua, presione el botón de descarga y después verifique si las piezas de conexión tienen fugas o funcionan correctamente. **Realice las siguientes operaciones si es necesario:** Una vez completada la instalación y el producto pueda usarse normalmente, alise la línea de sellador alrededor de la base y elimine el exceso de sellador.

CARE AND CLEANING/ENTRETIEN ET NETTOYAGE/CUIDADO Y LIMPIEZA

When cleaning your toilet, wash it with mild, soapy water, rinse thoroughly with clear water and dry with a soft cloth. Avoid detergents, disinfectants, or cleaning products in aerosol cans. NEVER use abrasive scouring powders or abrasive pads on your toilet seat. Some bathroom chemicals and cosmetics may damage the seat's finish.

Note: Do not use in-tank cleaners. Products containing chlorine (calcium hypochlorite) can seriously damage fittings in the tank. This damage can cause leakage and property damage. Moen shall not be responsible or liable for any tank fitting damage caused by the use of cleaners containing chlorine (calcium hypochlorite).

Pour le nettoyage de la toilette, utiliser de l'eau et du savon doux, la rincer complètement avec de l'eau claire, et la sécher avec un chiffon doux. Ne pas utiliser de détergents, de désinfectants ou de produits nettoyants en aérosol. Ne JAMAIS utiliser de poudres à récurer abrasives ou de tampons à récurer abrasifs pour nettoyer le siège de toilette. Certains produits chimiques ou cosmétiques pour la salle de bain pourraient également endommager le fini du siège.

REMARQUE : Ne pas utiliser de produits de nettoyage à verser dans le réservoir de la toilette. Des produits contenant du chlore (de l'hypochlorite de calcium) peuvent grandement endommager les raccords de plomberie se trouvant dans le réservoir. Ces dommages peuvent entraîner des fuites et des dommages aux biens. Moen ne pourra être tenue responsable de tous dommages aux raccords de plomberie causés par l'utilisation de produits nettoyants contenant du chlore (de l'hypochlorite de calcium).

Cuando limpie su inodoro, lávelo con agua y jabón suave, enjuáguelo bien con agua limpia y séquelo con un paño suave. Evite detergentes, desinfectantes o productos de limpieza en aerosol. NUNCA use fibras ni polvos abrasivos en el asiento del inodoro. Algunos productos químicos y cosméticos para el baño pueden dañar el acabado del asiento.

NOTA: No utilice limpiadores dentro del tanque. Los productos que contienen cloro (hipoclorito de calcio) pueden dañar gravemente los accesorios del tanque. Este daño puede causar fugas y daños a la propiedad. Moen no se hace responsable por ningún daño causado a las conexiones del tanque por el uso de limpiadores que contengan cloro (hipoclorito de calcio).

TROUBLESHOOTING GUIDE

PROBLEM	POSSIBLE CAUSE	CORRECTIVE ACTION
Does not flush	<ul style="list-style-type: none"> a. Water supply valve closed. b. Supply line blocked. c. Flush valve chain too loose or disconnected. d. Sand or debris lodged in water control. 	<ul style="list-style-type: none"> a. Open valve and allow water to fill tank. b. Shut off water supply, disconnect supply line and inspect all gaskets and washers. Reassemble. c. Readjust chain length as required. d. Shut off water supply. Remove cap and clean.
Poor or sluggish flush	<ul style="list-style-type: none"> a. Bowl water level too low. b. Supply valve partly closed. c. Partially clogged trapway and/or drain pipe and/or vent. d. Supply pressure too low. 	<ul style="list-style-type: none"> a. Check that refill tube is connected to water control and inserted into tank overflow without being kinked or damaged. b. Open supply valve fully. Be sure that proper supply tube size used. c. Remove obstruction. Consult a plumber if necessary. d. Normal supply pressure must be at least 20 psi.
Toilet leaks	<ul style="list-style-type: none"> a. Poor supply line connection. b. Poor bowl-floor connection. 	<ul style="list-style-type: none"> a. Review Step 9 and Step 10 of installation procedure. b. Review Step 2 through 5 of installation procedure.
Toilet does not shut off	<ul style="list-style-type: none"> a. Flush valve chain too tight, holding flush valve open. b. Flush valve seat and/or flapper worn or deformed. c. Sand or debris lodged in water control. 	<ul style="list-style-type: none"> a. Readjust chain length as needed. Review Step 10. b. Shut off water supply. Replace flush valve. c. Shut off water supply. Remove cap and clean.

GUIDE DE DÉPANNAGE

PROBLÈME	CAUSE POSSIBLE	MESURE CORRECTIVE
La chasse d'eau ne fonctionne pas.	<ul style="list-style-type: none"> a. Le robinet d'arrêt est fermé. b. La conduite d'alimentation en eau est bloquée. c. La chaînette du levier du robinet de chasse est trop lâche, ou s'est décrochée. d. Du sable ou des débris se sont logés dans le tuyau d'arrivée d'eau. 	<ul style="list-style-type: none"> a. Ouvrir le robinet, et laisser le réservoir se remplir. b. Fermer l'alimentation en eau, retirer la conduite d'alimentation en eau, et inspecter tous les joints d'étanchéité et les rondelles. Réassembler le tout. c. Réajuster la longueur de la chaînette, au besoin. d. Fermer l'alimentation en eau. Retirer le couvercle du réservoir pour effectuer le nettoyage requis.
La chasse d'eau ne fonctionne que partiellement.	<ul style="list-style-type: none"> a. Le niveau d'eau dans la cuvette est trop bas. b. Le robinet d'arrêt est partiellement fermé. c. Le siphon et/ou le tuyau d'évacuation et/ou l'évent sont partiellement obstrués. d. La pression de l'alimentation en eau est trop faible. 	<ul style="list-style-type: none"> a. Vérifier que le tube de remplissage est raccordé au tuyau d'arrivée d'eau et bien inséré dans le tube de trop-plein du réservoir, et n'est pas tordu/plié ou endommagé. b. Ouvrir entièrement le robinet d'arrêt. S'assurer que le tuyau d'arrivée d'eau est d'une taille appropriée. c. Retirer les débris qui font obstruction. Consulter un plombier, au besoin. d. L'alimentation en eau normale doit avoir une pression minimale de 20 psi.
La toilette fuit.	<ul style="list-style-type: none"> a. Mauvais raccord de la conduite d'alimentation b. Mauvaise installation de la cuvette au plancher 	<ul style="list-style-type: none"> a. Revoir les étapes 9 et 10 de la procédure d'installation. b. Revoir les étapes 2 à 5 de la procédure d'installation.
L'eau ne cesse de couler dans la cuvette.	<ul style="list-style-type: none"> a. La chaînette du levier du robinet de chasse est trop tendue, ce qui fait en sorte que le clapet ne se referme pas correctement et que le robinet continue de couler. b. Le siège du robinet de chasse et/ou le clapet sont usés ou déformés. c. Du sable ou des débris se sont logés dans le tuyau d'arrivée d'eau. 	<ul style="list-style-type: none"> a. Réajuster la longueur de la chaînette au besoin. Revoir l'étape 10. b. Fermer l'alimentation en eau. Remplacer le robinet de chasse. c. Fermer l'alimentation en eau. Retirer le couvercle du réservoir pour effectuer le nettoyage requis.

GUÍA PARA RESOLVER PROBLEMAS

PROBLEMA	CAUSA POSIBLE	MEDIDA CORRECTIVA
No hay descarga	<ul style="list-style-type: none"> a. Válvula de suministro de agua cerrada b. Línea de suministro bloqueada c. La cadena de la válvula de descarga está demasiado floja o desconectada d. Arena o escombros alojados en el control de agua 	<ul style="list-style-type: none"> a. Abra la válvula y deje que el agua llene el tanque. b. Cierre el suministro de agua, desconecte la línea de suministro e inspeccione todas las juntas y arandelas. Vuelva a instalar. c. Reajuste la longitud de la cadena según sea necesario. d. Cierre el suministro de agua. Retire la tapa y limpie.
Descarga deficiente o lenta	<ul style="list-style-type: none"> a. El nivel del agua de la taza es demasiado bajo b. Válvula de suministro parcialmente cerrada c. Trampa y/o tubería de drenaje y/o ventilación parcialmente obstruidas d. Presión de suministro demasiado baja 	<ul style="list-style-type: none"> a. Verifique que el tubo de recarga esté conectado al control de agua e insertado en el rebosadero del tanque sin que esté torcido ni dañado. b. Abra completamente la válvula de suministro. Asegúrese de utilizar el tamaño adecuado del tubo de suministro. c. Retire la obstrucción. Consulte a un plomero si es necesario. d. La presión de suministro normal debe ser de al menos 20 psi.
Fugas de inodoro	<ul style="list-style-type: none"> a. Mala conexión de la línea de suministro b. Mala conexión entre el piso y la taza 	<ul style="list-style-type: none"> a. Revise los pasos 9 y 10 del procedimiento de instalación. b. Revise los pasos 2 al 5 del procedimiento de instalación.
El inodoro no se cierra	<ul style="list-style-type: none"> a. La cadena de la válvula de descarga está demasiado apretada y mantiene abierta la válvula de descarga b. Asiento de válvula de descarga y/u obturador desgastados o deformados c. Arena o escombros alojados en el control de agua 	<ul style="list-style-type: none"> a. Reajuste la longitud de la cadena según sea necesario. Revise el paso 10. b. Cierre el suministro de agua. Reemplace la válvula de descarga. c. Cierre el suministro de agua. Retire la tapa y limpie.

For warranty or additional information, contact:

U.S.A.
houseofrohl.com/support
1-800-777-9762

QUEBEC / MARITIMES / WESTERN CANADA
QUÉBEC / MARITIMES / OUEST CANADIEN
QUEBEC / MARITIMOS / CANADA OCCIDENTAL
houseofrohl.ca/support
1-866-473-8442

ONTARIO
houseofrohl.ca/support
1-800-287-5354

Riobel

PERRIN & ROWE
LONDON



victoria ⊕ albert®

ROHL