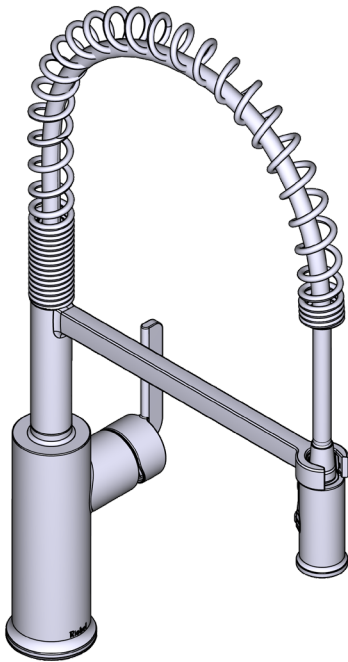


## INSTRUCTION MANUAL

## MANUEL D'INSTRUCTIONS

## MANUAL DE INSTRUCCIONES

PRE-RINSE PULL-DOWN KITCHEN FAUCET  
 ROBINET DE CUISINE DE PRÉRINÇAGE À BEC RÉTRACTABLE  
 LLAVE DE COCINA DE PREENJUAGUE RETRACTABLE



### HELPFUL TOOLS

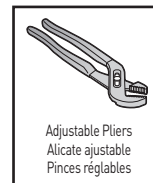
For safety and ease of installation, the use of these helpful tools is recommended.

### OUTILS UTILES

Pour des raisons de sécurité et de facilité d'installation, l'utilisation de ces outils utiles est recommandée.

### HERRAMIENTAS ÚTILES

Por seguridad y facilidad de instalación, se recomienda el uso de estas útiles herramientas.



For warranty or additional information, contact:

U.S.A.  
[houseofrohl.com/support](http://houseofrohl.com/support)  
 1-800-777-9762

QUEBEC / MARITIMES / WESTERN CANADA  
 QUÉBEC / MARITIMES / OUEST CANADIEN  
 QUEBEC / MARITIMOS / CANADA OCCIDENTAL  
[houseofrohl.ca/support](http://houseofrohl.ca/support)  
 1-866-473-8442

ONTARIO  
[houseofrohl.ca/support](http://houseofrohl.ca/support)  
 1-800-287-5354

# Riobel®

## Parts List

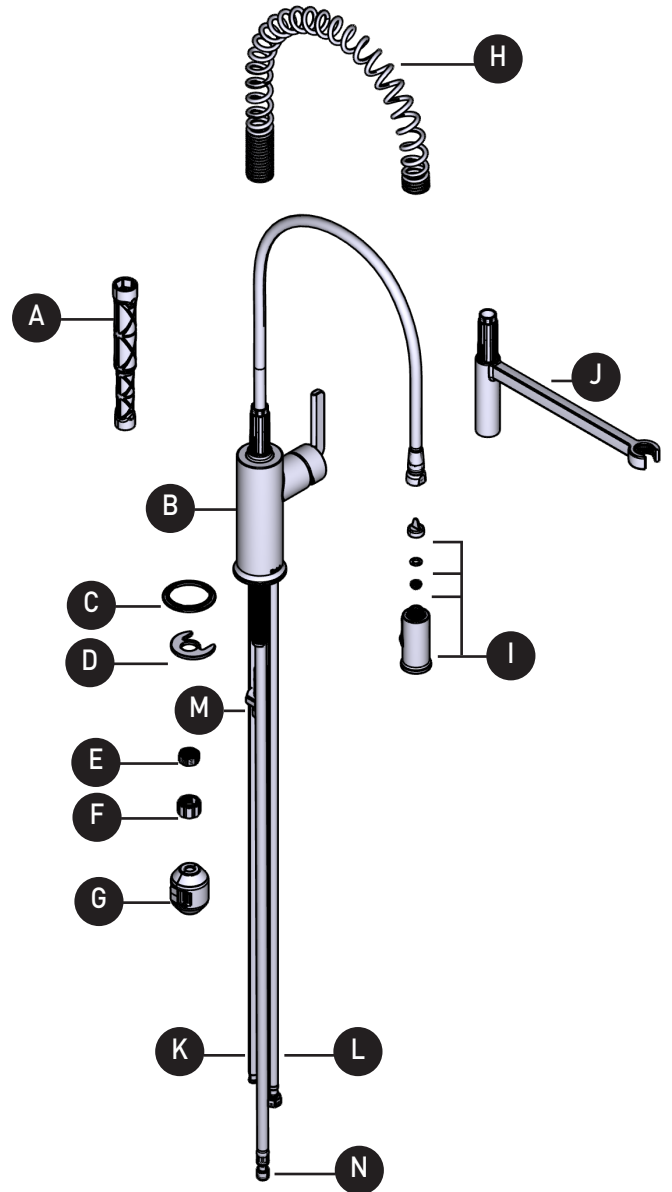
- |                      |                     |
|----------------------|---------------------|
| A. Installation Tool | I. Spray Wand       |
| B. Faucet Body       | J. Swing Arm        |
| C. Gasket            | K. Supply Line Hot  |
| D. Mounting Washer   | L. Supply Line Cold |
| E. Mounting Nut      | M. Outlet Hose      |
| F. Hose Protector    | N. Pulldown Hose    |
| G. Hose Weight       |                     |
| H. Spring            |                     |

## Liste des pièces

- |                         |                           |
|-------------------------|---------------------------|
| A. Outil d'installation | I. Douchette              |
| B. Corps du robinet     | J. Bras pivotant          |
| C. Joint d'étanchéité   | K. Conduite               |
| D. Rondelle de montage  | d'alimentation eau chaude |
| E. Écrou de montage     | L. Conduite               |
| F. Protège-tuyau        | d'alimentation eau froide |
| G. Poids du tuyau       | M. Tuyau de sortie        |
| H. Ressort              | N. Tuyau rétractable      |

## Lista de piezas

- |                               |                                 |
|-------------------------------|---------------------------------|
| A. Herramienta de instalación | G. Peso de la manguera          |
| B. Cuerpo de la mezcladora    | H. Resorte                      |
| C. Empaque                    | I. Varilla rociadora            |
| D. Arandela de montaje        | J. Brazo giratorio              |
| E. Tuerca de montaje          | K. Línea de suministro caliente |
| F. Protector de la manguera   | L. Línea de suministro fría     |
|                               | M. Manguera de salida           |
|                               | N. Manguera retráctil           |



### CAUTION — TIPS FOR REMOVAL OF OLD FAUCET:

Always turn water supply OFF before removing existing faucet or disassembling the valve. Open faucet handle to relieve water pressure and ensure that complete water shut-off has been accomplished.

### ATTENTION — CONSEILS POUR LE RETRAIT DE L'ANCIEN ROBINET:

Toujours couper l'alimentation en eau avant de retirer ou de démonter le robinet. Ouvrir le robinet pour libérer la pression d'eau et pour s'assurer que l'alimentation en eau a bien été coupée.

### PRECAUCIÓN — CONSEJOS PARA CAMBIAR LA LLAVE MEZCLADORA:

Siempre CIERRE la toma de agua antes de quitar la llave existente o desmontar la válvula. Abra la llave para liberar la presión, y asegúrese de que esté bien cerrada el agua.

### Icon Legend/ Légende des icônes/ Leyenda de Iconos/



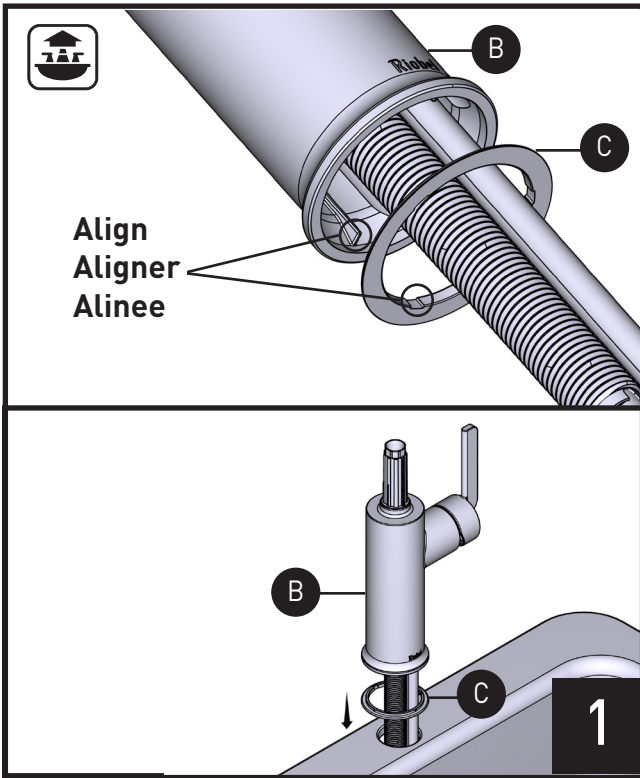
Warning  
Avertissement  
Advertencia



Above sink  
Au-dessus du lavabo  
Encima del lavabo



Below sink  
En dessous du lavabo  
Debajo del fregadero



1. Place Deck Gasket (C) onto base of Faucet Body (B) aligning ribs on faucet (if present) to slots on Deck Gasket.

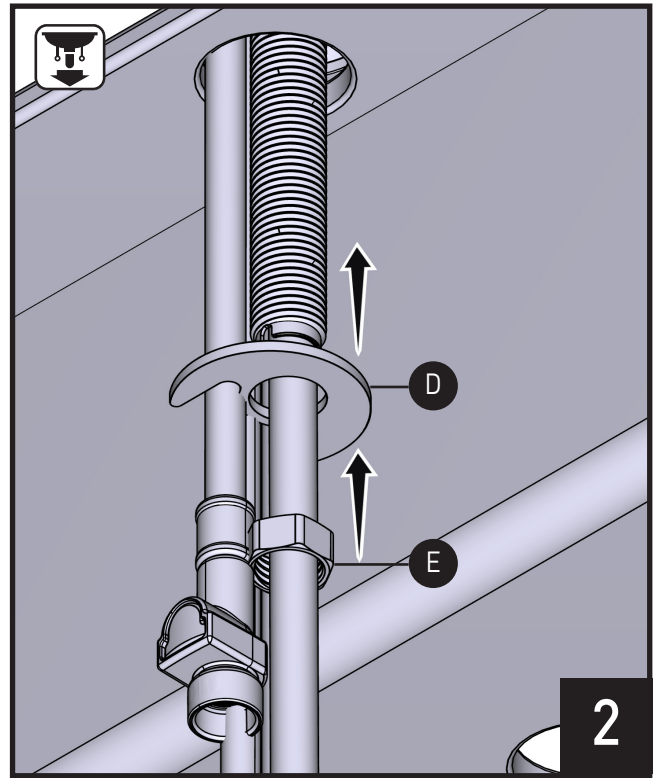
2. Place into sink hole. **NOTE: Install with handle on right side only.**

1. Placer le joint d'étanchéité (C) sur la base du corps du robinet (B) en alignant les rainures du robinet (le cas échéant) sur les fentes du joint d'étanchéité de la plaque de comptoir.

2. Placer dans le trou de l'évier. **REMARQUE: Installer avec la poignée sur le côté droit seulement.**

1. Coloque el empaque de cubierta (C) en la base del cuerpo de la mezcladora (B) alineando las nervaduras de la mezcladora (si las hay) con las ranuras en el empaque de cubierta

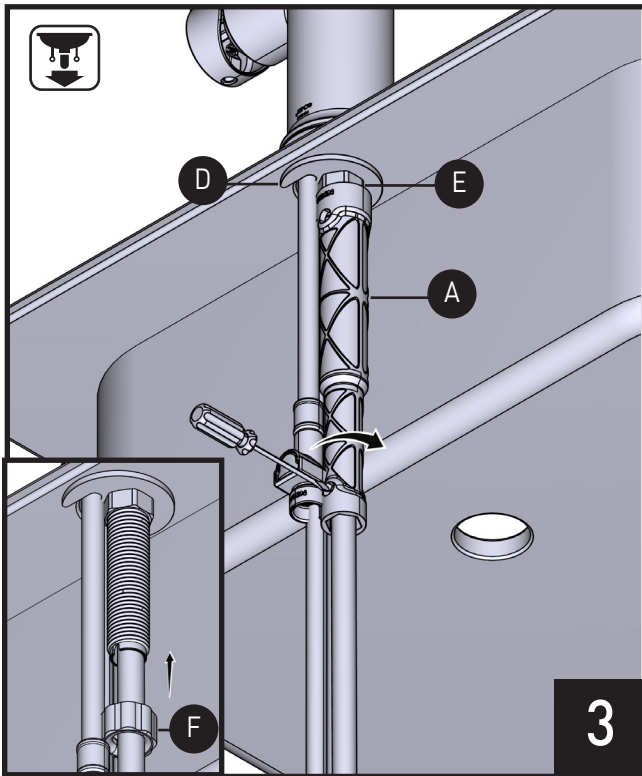
2. Coloque en el agujero del fregadero. **NOTA: Instale con el monomando en el lado derecho solamente.**



Slide Mounting Washer (D) up onto Faucet Body (B) under sink and secure with Mounting Nut (E).

Sous l'évier, faire glisser la rondelle de montage (D), jusqu'au corps du robinet (B) et fixer le tout à l'aide de l'écrou de montage (E).

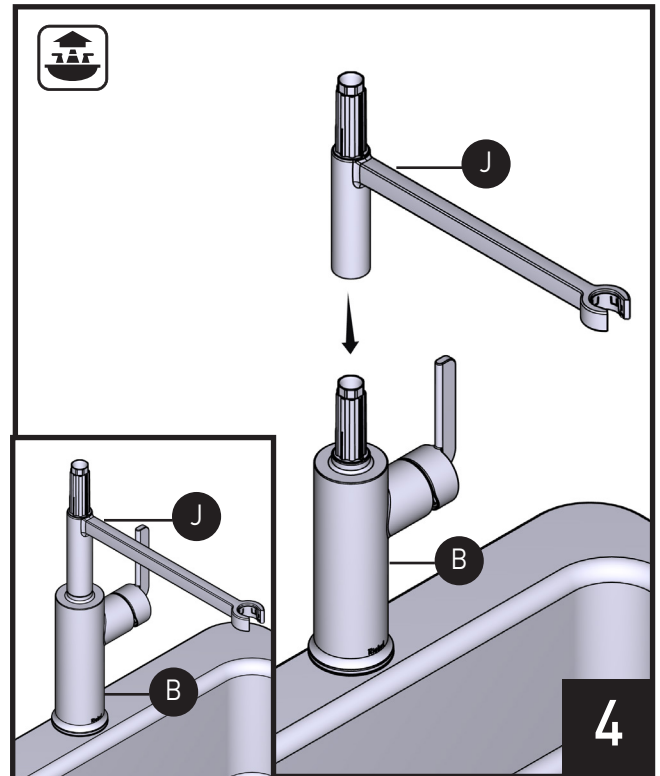
Deslice la arandela de montaje (D) hacia arriba sobre el cuerpo de la mezcladora (B) debajo del fregadero y asegure con la tuerca de montaje (E).



Secure Mounting Washer (D) with Mounting Nut (E). Tighten the Mounting Nut (E) with Installation Tool (A). Thread the Hose Protector (F) onto the end of the shank. Tighten the Hose Protector (F) manually.

Fixer la rondelle de montage (D) à l'aide de l'écrou de montage (E). Serrer l'écrou de montage (E) à l'aide de l'outil d'installation (A). Visser le protège-tuyau (F) sur l'extrémité de la tige. Serrer manuellement le protège-tuyau (F).

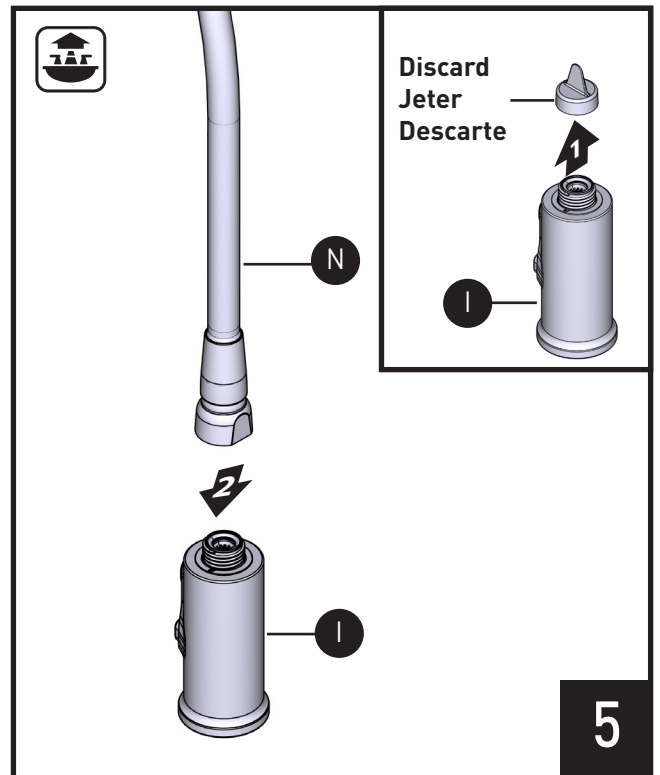
Asegure la arandela de goma de montaje (D) con la tuerca de montaje (E). Apriete la tuerca de montaje (E) con la herramienta de instalación (A). Enrosque el protector de manguera (F) en el extremo del vástago. Apriete el protector de manguera (F) manualmente.



Attach Swing Arm (J) onto Faucet Body (B).

Fixer bras pivotant (J) au corps de robinet (B).

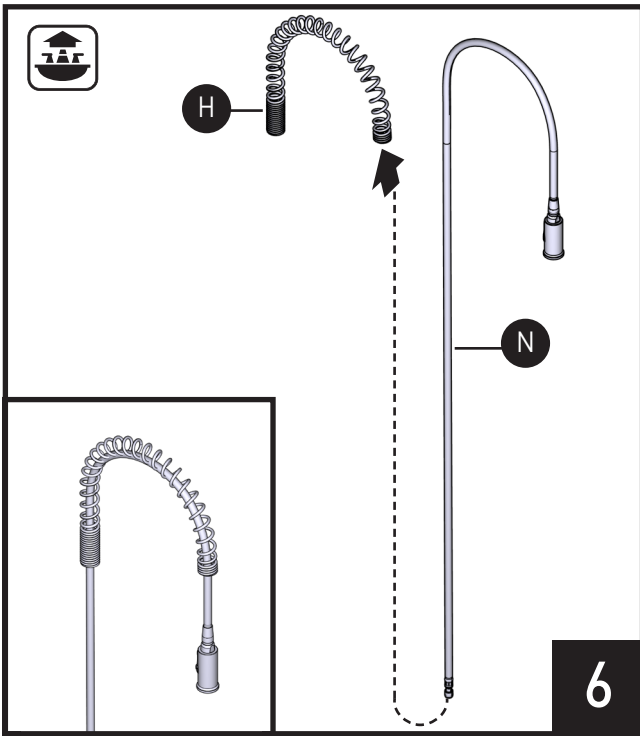
Conecte el brazo giratorio (J) al cuerpo de la mezcladora (B) en forma segura.



1. Remove Wand Cap from Spray Wand (I).  
2. Attach Spray Wand (I) to Pull-down Hose (N) and finger tighten.

1. Enlever le capuchon de la douchette (I).  
2. Fixer la douchette (I) au tuyau rétractable (N) et serrer à la main.

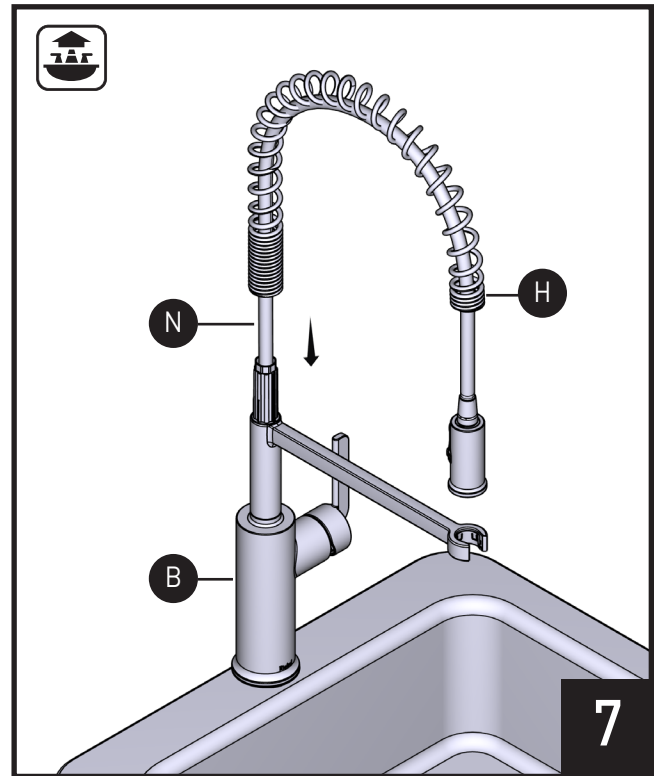
1. Retire la tapa de la varilla rociadora (I).  
2. Conecte la varilla rociadora (I) a la manguera retráctil (N) y apriete con los dedos.



Insert Pulldown Hose (N) through Spring (H).

Insérer le tuyau rétractable (N) dans le ressort (H).

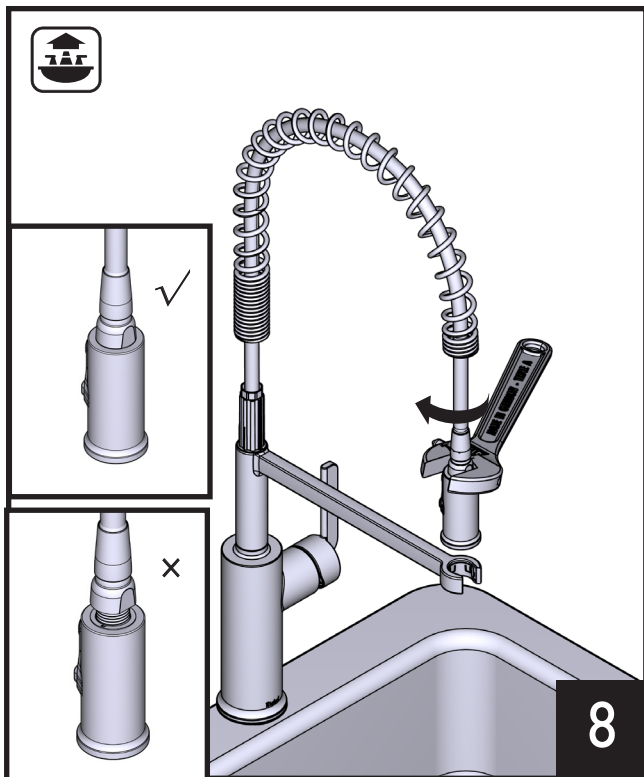
Inserte la manguera retráctil (N) a través del resorte (H).



Install Pulldown Hose (N) and Spring (H) through Faucet Body (B).

Insérer le tuyau rétractable (N) et le ressort (H) dans le corps du robinet (B).

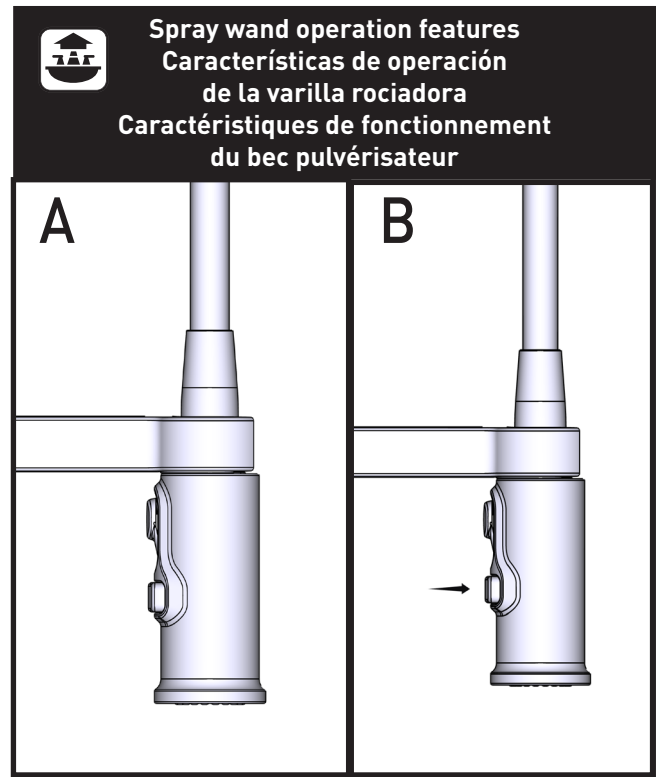
Instale la manguera retráctil (N) y el resorte (H) a través de cuerpo de la mezcladora (B).



Using an adjustable wrench, make a 1/8 turn. Do not over tighten.

Utiliser les pinces réglables et tourner de 1/8 de tour. Ne pas trop serrer.

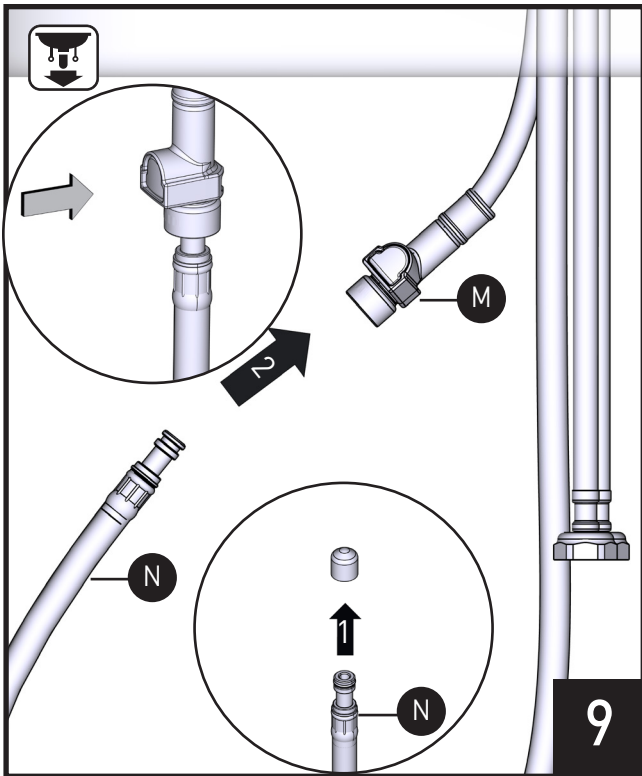
Con una pinza ajustable, dé 1/8 de vuelta. No apriete de más.



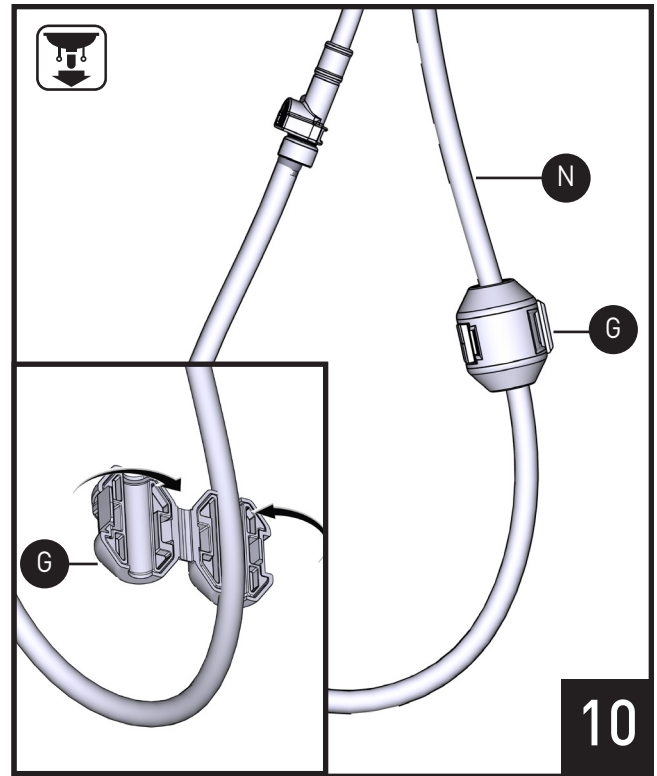
A. Stream mode B. Spray mode

A. Mode jet aéré B. Mode pulvérisation

A. Modo de chorro B. Modo de rociado



1. Remove and discard plastic cap from end of Pullout Hose (N).
  2. Install Pulldown Hose (N) to Outlet Hose (M). Push in as far as possible until a "click" is heard. Tug downward to test engagement.
1. Enlever et jeter le capuchon en plastique de l'extrémité du tuyau rétractable (N).
2. Installer le tuyau rétractable (N) sur le tuyau de sortie (M). Pousser aussi loin que possible jusqu'à ce que vous entendiez un « clic ». Tirer vers le bas pour tester l'enclenchement.
1. Retire y descarte la tapa plástica del extremo de la manguera retráctil (N).
2. Instale la manguera retráctil (N) en la manguera de salida (M). Empuje todo lo posible hasta oír un "clic". Tire hacia abajo para probar si está conectada.



1. Gently pull down on Pulldown Hose (N) hose to ensure Wand (I) is flush with spring (H).
  2. IMPORTANT - Install Hose Weight (G) in bottom of loop curvature of Pulldown Hose (N). Adjustable pliers may be useful to securely clamp Hose Weight (G).
1. Tirer doucement sur le tuyau rétractable (N) vers le bas pour s'assurer que le bec (I) est de niveau avec le ressort (H).
2. IMPORTANT - Installer le contrepois du tuyau (G) au bas de la courbe de la boucle du tuyau rétractable (N). On peut utiliser des pinces réglables pour bien serrer le contrepois du tuyau (G).
1. Tire de la manguera retráctil (N) hacia abajo suavemente para asegurarse de que la varilla (I) quede a ras con el resorte (H).
2. IMPORTANTE - Instale el peso de la manguera (G) en la parte inferior de la curva del lazo de la manguera retráctil (N). Le puede resultar útil una pinza ajustable para apretar el peso de la manguera (G) en forma segura.



**For warranty or additional information, contact:**

U.S.A.  
houseofrohl.com/support  
1-800-777-9762

QUEBEC / MARITIMES / WESTERN CANADA  
QUÉBEC / MARITIMES / OUEST CANADIEN  
QUEBEC / MARITIMOS / CANADA OCCIDENTAL  
houseofrohl.ca/support  
1-866-473-8442

ONTARIO  
houseofrohl.ca/support  
1-800-287-5354

**Riobel**

**PERRIN & ROWE**  
L O N D O N



victoria ⊕ albert®

**ROHL**