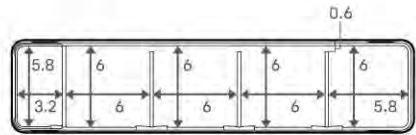
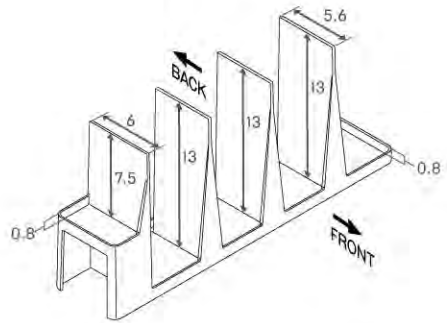
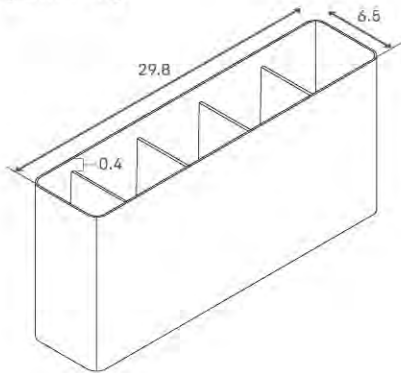


[UNIT : cm]



EN/
Tower Utensil & Flexible
Cutting Mat Holder Wide

SIZE
11.8" w x 2.7" d x 5.6" h
30w x 6.8d x 14.3h cm

MATERIAL
Steel , ABS Resin

Made in China.
Designed in Japan.

FR/
Tower Support Pour Ustensiles
Et Tapis De Coupe Flexible - Large

TAILLE
30w x 6.8d x 14.3h cm

MATÉRIEL
Acier , Résine ABS

Fabriqué en Chine.
Conçu au Japon.

DE/
Tower Utensilien- Und
Schneidmattenhalter
(Breit & Flexibel)

GRÖSSE
30w x 6.8d x 14.3h cm

MATERIAL
Stahl , ABS Kunststoff

In China hergestellt.
Entworfen in Japan.

ES/
Tower Porta Utensilios Y
Tapete Flexible Ancho

TAMAÑO
30w x 6.8d x 14.3h cm

MATERIAL
Acero , Resina ABS

Hecho en China.
Diseñado en Japón.

JP/
シートまな板が収納できるツール
スタンドタワーワイド

SIZE
30w x 6.8d x 14.3h cm

MATERIAL
本体: スチール(粉体塗装)
仕切り: ABS樹脂

Made in China.
Designed in Japan.

www.theyamazakihome.com

Imported by:
YAMAZAKI EUROPE GmbH / Immermannstr. 33, 40210 Dusseldorf, Germany
YAMAZAKI USA Inc. / 67 West St, Brooklyn, NY 11222 United States
YAMAZAKI Co., Ltd. / 奈良県生駒郡安堵町窪田851-1

Yamazaki