

MODELS/MODELOS: 73700, 73709

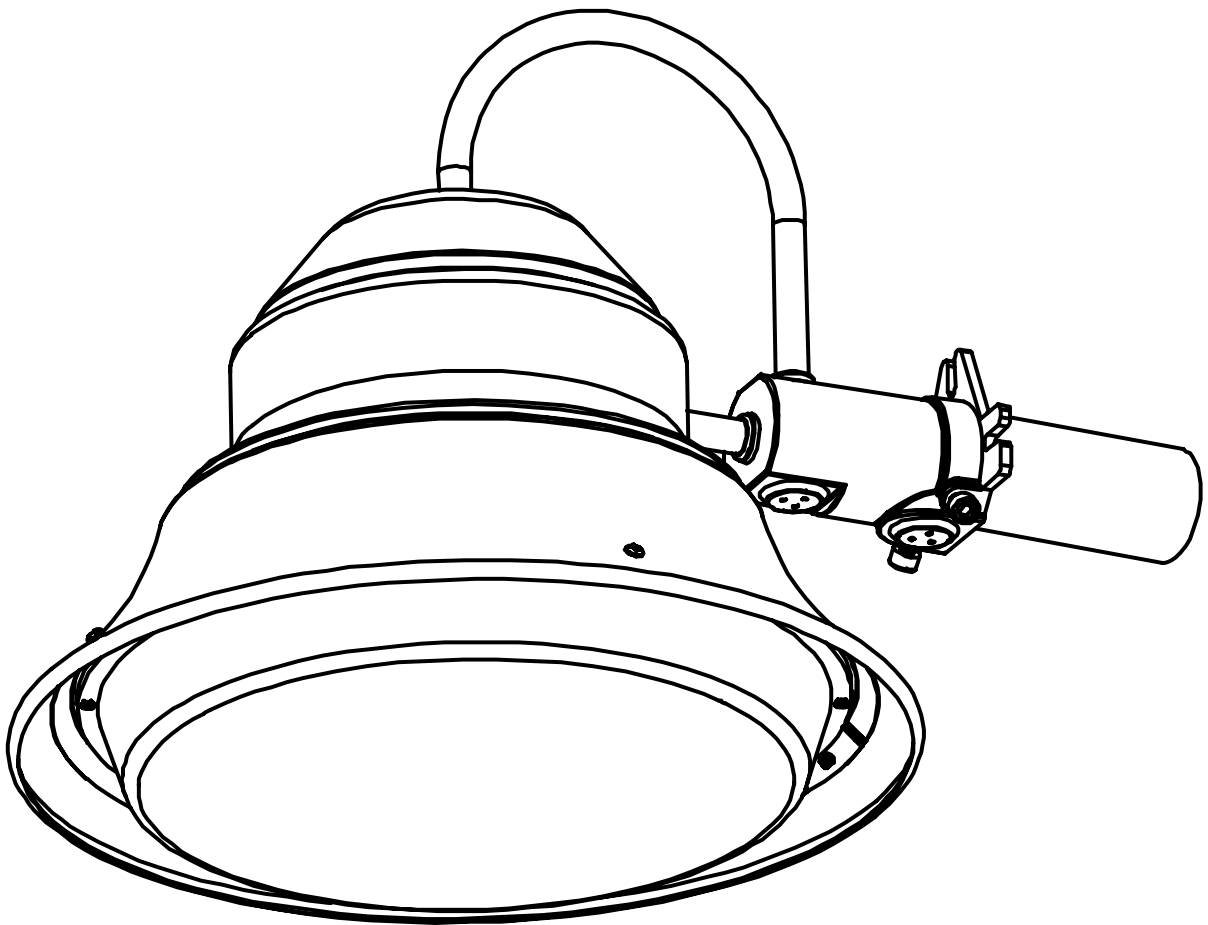


**LED LUMINAIRE - IMPORTANT SAFETY INSTRUCTIONS
LUMINARIO DE LED - INSTRUCCIONES IMPORTANTES DE SEGURIDAD**

**READ BEFORE INSTALLATION
LEA ANTES DE LA INSTALACIÓN**

**USE AND CARE GUIDE
GUÍA DE USO Y CUIDADO**

LED LUMINAIRE / LUMINARIO DE LED



*SAVE THESE INSTRUCTIONS.
CONSERVE ESTE INSTRUCTIVO.*

Safety Information

IMPORTANT SAFETY INFORMATION



WARNING: RISK OF SHOCK. House electric current can cause painful shock or serious injury unless handled properly.

For your safety, always remember to:

- Turn off the power supply at the fuse or circuit breaker box before you install the fixture.
- Ground the fixture to avoid potential electric shocks and to ensure reliable starting.
- Double-check all connections to be sure they are tight and correct.
- Wear rubber soled shoes and work on a sturdy wooden ladder.

This fixture is designed for use in a circuit protected by a fuse or circuit breaker. It is also designed to be installed in accordance with local electrical codes. If you are unsure about your wiring, consult a qualified electrician or local electrical inspector, and check your local electrical code.



WARNING: RISK OF CUTS. Some metal parts in the fixture may have sharp edges. To prevent cuts and scrapes, wear gloves when handling the parts.

Account for small parts and destroy packing material, as these may be hazardous to children.



CAUTION: Turn off the main power at the circuit breaker before installing the fixture, in order to prevent possible shock.

GENERAL: All electrical connections must be in accordance with local and National Electrical Code (N.E.C.) standards. If you are unfamiliar with proper electrical wiring connections obtain the services of a qualified electrician.

Remove the fixture and the mounting package from the box and make sure that no parts are missing by referencing the illustrations on the installation instructions.

This device complies with part 15 of the FCC Rules. Operation is subject to the following two conditions: 1) This device may not cause harmful interference, and (2) this device must accept any interference received, including interference that may cause undesired operation. Note: This equipment has been tested and found to comply with the limits for a Class B digital device, pursuant to part 15 of the FCC Rules. These limits are designed to provide reasonable protection against harmful interference in a residential installation. This equipment generates, uses and can radiate radio frequency energy and, if not installed and used in accordance with the instructions, may cause harmful interference to radio communications. However, there is no guarantee that interference will not occur in a particular installation. If this equipment does cause harmful interference to radio or television reception, which can be determined by turning the equipment off and on, the user is encouraged to try to correct the interference by one or more of the following measures: Reorient or relocate the receiving antenna. Increase the separation between the equipment and receiver. Connect the equipment into an outlet on a circuit different from that to which the receiver is connected. Consult the dealer or an experienced radio/TV technician for help.

Warranty

LIMITED WARRANTY

This product is warranted to be free from defects in workmanship and materials for up to 5 years from date of purchase. If it fails to do so, please contact Feit Electric at info@feit.com or call 1-866 326-BULB (2852) for instructions on replacement. Do not return the product to the store.

Información de seguridad

INFORMACIÓN DE SEGURIDAD IMPORTANTE



ADVERTENCIA: RIESGO DE DESCARGA ELÉCTRICA. La corriente eléctrica de una instalación puede causarle una descarga eléctrica dolorosa o lesiones graves si no se maneja adecuadamente.

Por su seguridad, siempre recuerde:

- Apagar el suministro eléctrico en el fusible o la caja del interruptor de circuito antes de instalar el luminario.
- Conecte a tierra el luminario para evitar posibles descargas eléctricas y asegurar el arranque seguro.
- Revise dos veces todas las conexiones para asegurarse que estén bien apretadas y correctas.
- Utilice zapatos con suela de goma y trabaje en una escalera de madera sólida.

Este luminario está diseñado para su uso en un circuito protegido por un fusible o un disyuntor. También está diseñado para ser instalado de acuerdo con los códigos eléctricos locales. Si no está seguro acerca de su cableado eléctrico, consulte a un electricista calificado o a un inspector de electricidad local y verifique su código eléctrico local.



ADVERTENCIA: RIESGO DE CORTADURAS. Algunas piezas de metal en el luminario pueden tener bordes afilados. Para prevenir cortaduras y raspaduras, use guantes al manipular las piezas

Tenga cuidado con las piezas pequeñas y destruya el material de embalaje, ya que éstos pueden ser peligrosos para los niños.



PRECAUCIÓN: Apague la alimentación principal en el interruptor de circuito antes de instalar el luminario para evitar posibles descargas.

GENERAL: Todas las conexiones eléctricas deberán ajustarse a las normas locales y del código eléctrico nacional (N.E.C., por sus siglas en inglés). Si no está familiarizado con las conexiones del cableado eléctrico adecuadas, contrate los servicios de un electricista calificado.

Retire el luminario y el paquete para montaje de la caja y asegúrese de que no falten piezas tomando como referencia las ilustraciones en las instrucciones de instalación.

Este dispositivo cumple con el Apartado 15 del Reglamento de la FCC. Su operación está sujeta a las siguientes dos condiciones: (1) Este dispositivo no debe causar interferencia, y (2) este dispositivo debe aceptar cualquier interferencia que reciba, incluso interferencia que pueda causar alguna operación no deseada. Nota: Este equipo ha sido probado y cumple con los límites para dispositivo digital Clase B, de acuerdo al Apartado 15 del Reglamento de la FCC. Estos límites están diseñados para proporcionar la adecuada protección contra interferencia dañina en una instalación residencial. Este equipo genera, utiliza y puede irradiar energía de radiofrecuencia y, si no se instala y utiliza de acuerdo con las instrucciones, puede provocar interferencia perjudicial en radiocomunicaciones. Sin embargo, no se garantiza que no ocurra interferencia en una instalación en particular. Si este equipo llegara a ocasionar interferencia dañina a la recepción de radio o televisión, lo cual puede determinarse apagando y encendiendo el equipo, el usuario puede intentar corregir la interferencia adoptando una o más de las siguientes medidas: Reoriente o reubique la antena de recepción. Aumente la distancia de separación entre el equipo y el receptor. Conecte el equipo a un enchufe de salida en un circuito distinto al que está conectado el receptor. Consulte a su distribuidor o a un técnico experimentado en radio/TV.

Garantía

(Garantía del fabricante válida sólo en E.U.A.)

GARANTÍA LIMITADA

Este producto está garantizado de estar libre de defectos en los materiales y mano de obra por un periodo de 5 años a partir de la fecha de compra. Si no es así, por favor póngase en contacto con Feit Electric en info@feit.com o llame desde E.U.A. al 1-866 326-BULB (2852) para las instrucciones de reemplazo. Favor de no devolver este producto a la tienda.

Pre-Installation

TOOLS REQUIRED FOR INSTALLATION (not included):



Phillips Screwdriver



5/32" Allen Wrench

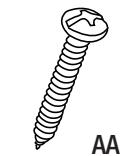


Drill - for Wall Mount

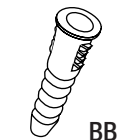


1/4" Drill Bit - for Wall Mount

HARDWARE INCLUDED (parts are not to scale):



AA



BB



CC

Part	Description	Quantity
AA	#10 2" Wood Screws	3
BB	Plastic Anchors	3
CC	Wire Nuts	3

Preinstalación

HERRAMIENTAS NECESARIAS PARA LA INSTALACIÓN (no incluidas):



Desarmador de cruz



Llave Allen de 5/32"



Taladro - para Montaje de Pared



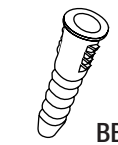
Broca de 1/4" - para Montaje de Pared

FERRETERÍA INCLUIDA (las piezas no están a escala):

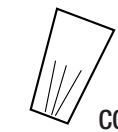
Pieza	Descripción	Cantidad
AA	Tornillos para madera #10 de 5 cm	3
BB	Anclas de plástico	3
CC	Empalme para cable	3



AA



BB



CC

Mounting Instructions



CAUTION: TURN OFF THE CIRCUIT BREAKER AT THE ELECTRICAL PANEL BEFORE INSTALLING THE FIXTURE IN ORDER TO PREVENT POSSIBLE SHOCK.

1 Carefully unpack and unwrap fixture

2 Installing the fixture

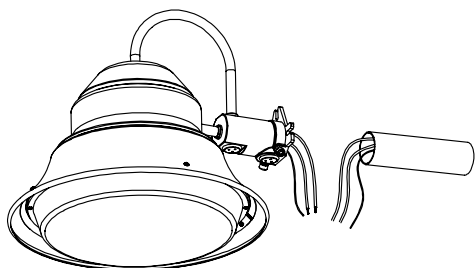
Check that black, white and ground wire are extending from the fixture. Before wiring the fixture to the power supply, turn off the electricity at the fuse or circuit breaker box. Fixture must be grounded to avoid potential electric shock.

3 Mounting Options

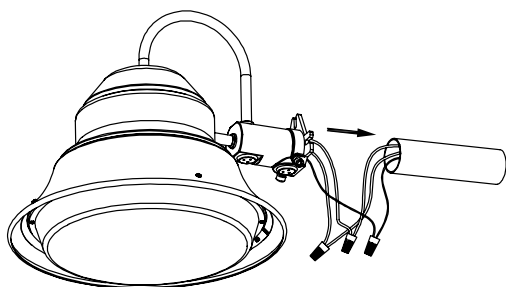
(Refer to page 7 for the wiring diagram)

Pole Mount:

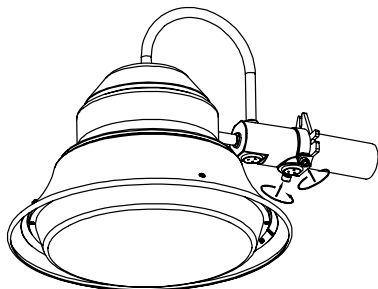
1. Mount arm assembly (sold by others) in desired location firmly.



2. Feed supply wires up through mounting arm, use wire nuts (CC) to connect neutral, line and grounding wires (see step 4). Push the wires and connectors into arm.

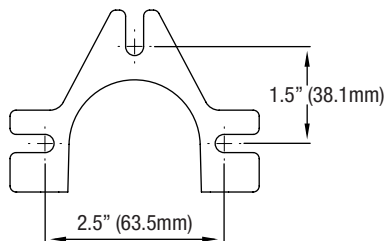


3. Tighten the 2 set screws on the fixture into the mounting pole firmly.

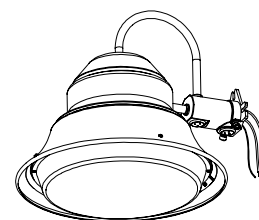


Wall Mount:

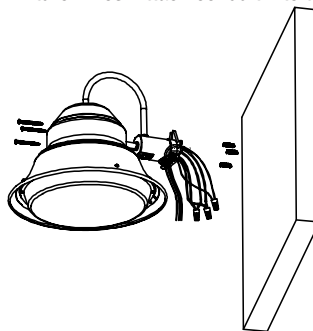
1. Place the fixture end (shown below) onto the wall at the desired location and mark the position for the mounting screws. Drill three holes as required. Either pilot holes for the screw or holes for anchors. Install the anchors as appropriate.



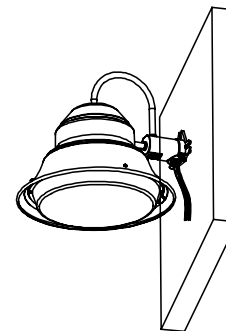
2. Take off the grommet.



3. Install conduit fitting (not supplied) on the fixture, feed the power supply wires into the fixture / conduit fitting and connect with fixture wires. Attach conduit into the fixture.



4. Attach the fixture housing to the wall as appropriate.



Instrucciones de montaje

 **PRECAUCIÓN: APAGUE LA ALIMENTACIÓN PRINCIPAL EN EL INTERRUPTOR DE CIRCUITO ANTES DE INSTALAR EL LUMINARIO PARA EVITAR POSIBLES DESCARGAS.**

1 Desempaque con cuidado el luminario

2 Instalación del luminario

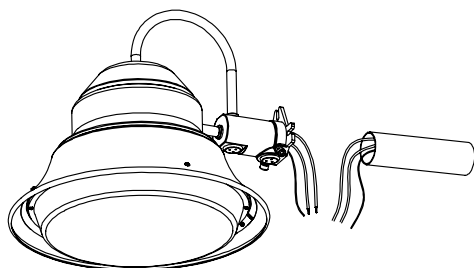
Compruebe que los cables negro, blanco y de tierra salgan del luminario. Antes de conectar el luminario al suministro eléctrico, corte la electricidad en el fusible o la caja del interruptor de circuito. El luminario debe conectarse a tierra para evitar descargas eléctricas potenciales.

3 Opciones de montaje

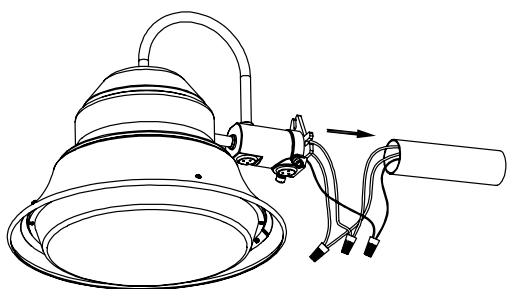
(Consulte la página 8 para el diagrama de cableado)

Montaje en poste:

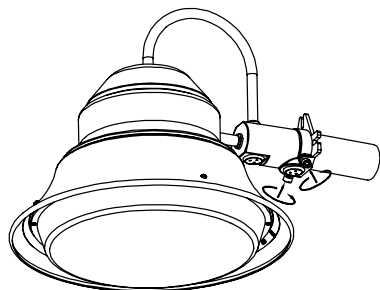
1. Coloque firmemente el brazo de montaje (comercializado por terceros) en la ubicación deseada.



2. Introduzca los cables de alimentación en el brazo de montaje, utilice los empalmes para cable (CC) para conectar los cables neutral, línea de voltaje y tierra (vea el paso 4). Empuje los cables y los conectores en el brazo.

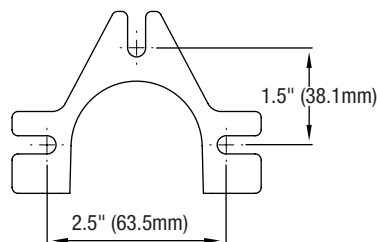


3. Apriete firmemente los 2 tornillos de fijación del luminario en el poste de montaje.

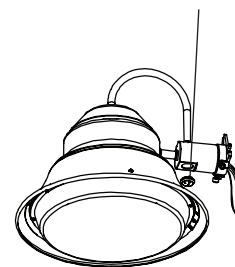


Montaje en pared:

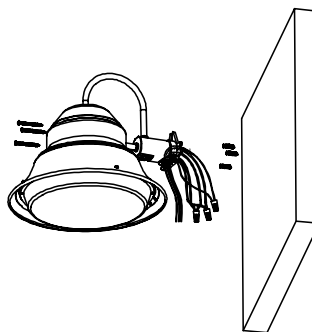
1. Coloque el extremo del luminario (mostrado abajo) en la pared en el lugar deseado y marque la posición de los tornillos de montaje. Perfore tres agujeros como es requerido. Ya sean orificios para los tornillos u orificios para anclajes. Instale los anclajes según corresponda.



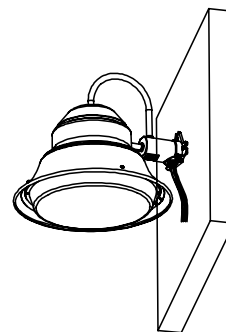
2. Retire la arandela.



3. Instale el racor de conducto (no suministrado) en el luminario, introduzca los cables de la fuente de alimentación en el luminario / racor de conducto y conéctelo con los cables del luminario. Conecte el conducto en el luminario.

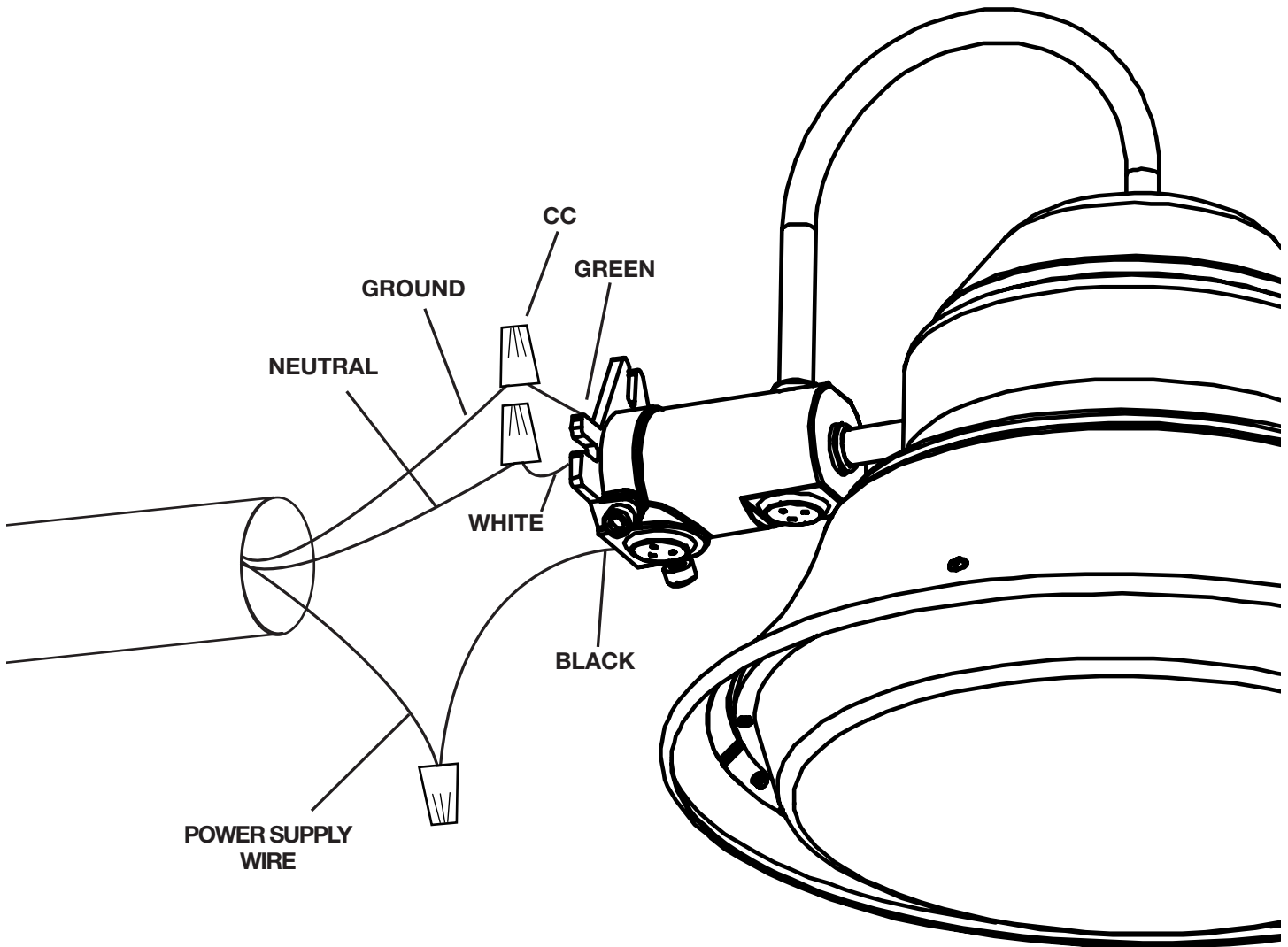


4. Coloque la carcasa del luminario a la pared según corresponda.



4 Connecting the wires

Using the wire nuts (CC) provided, connect green wire from the fixture to the green or bare copper ground (house) wire. Connect the white fixture wire to the neutral. Connect the black fixture wire(s) to the power supply wire.



4 Conexión de los cables

Utilizando los empalmes para cable (CC) suministrados, conecte el cable verde del luminario al cable verde o al cable de cobre a tierra de la casa. Conecte el cable blanco del luminario al neutral. Conecte el cable negro del luminario al cable de suministro de corriente.

