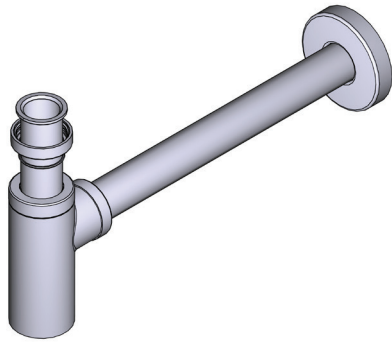


INSTALLATION GUIDE
GUIDE D'INSTALLATION
MONTAGEANLEITUNG
GUIDA ALL'INSTALLAZIONE
GUÍA DE INSTALACIÓN
MONTAGEHANDLEIDING



Vessel Sink Bottle Trap

K22

Siphon pour lavabo

K22

Spültisch-Flaschensiphon

K22

Sifone per lavabo

K22

Sifón para lavabo

K22

Bekersifon

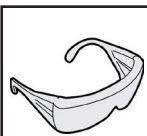
K22

HELPFUL TOOLS

For safety and ease of installation, the use of these helpful tools is recommended.

STRUMENTI UTILI

Per motivi di sicurezza e facilità di installazione, si consiglia l'uso dei seguenti strumenti.



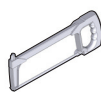
Safety Glasses
Lunettes de sécurité
Schutzbrille
Occhiali di sicurezza
Gafas de seguridad
Veiligheidsbril

OUTILS UTILES

Pour la sécurité et la facilité d'installation, l'utilisation de ces outils utiles est recommandée.

HERRAMIENTAS ÚTILES

Para la seguridad y la facilidad de la instalación, se recomienda el uso de estas herramientas.



Hacksaw
Scie à métaux
Bügelsäge
Seghetto
Sierra para metal
Metaalzaag

HILFREICHE WERKZEUGE

Zur Sicherheit und einfachen Installation wird die Verwendung dieser hilfreichen Werkzeuge empfohlen.

NUTTIG GEREEDSCHAP

Voor de veiligheid en het gemak van installatie wordt het gebruik van deze handige hulpmiddelen aanbevolen.

For care and cleaning, product warranty, and additional information contact:

US Customers

U.S.A.
houseofrohl.com/support
1-800-777-9762

Canadian Customers

QUEBEC / MARITIMES / WESTERN CANADA
QUÉBEC / MARITIMES / OUEST CANADIEN
QUEBEC / MARITIMOS / CANADA OCCIDENTAL
houseofrohl.ca/support
1-866-473-8442

ONTARIO
houseofrohl.ca/support
1-800-287-5354

EMEA Customers

UNITED KINGDOM
www.houseofrohl.uk
01952 221100

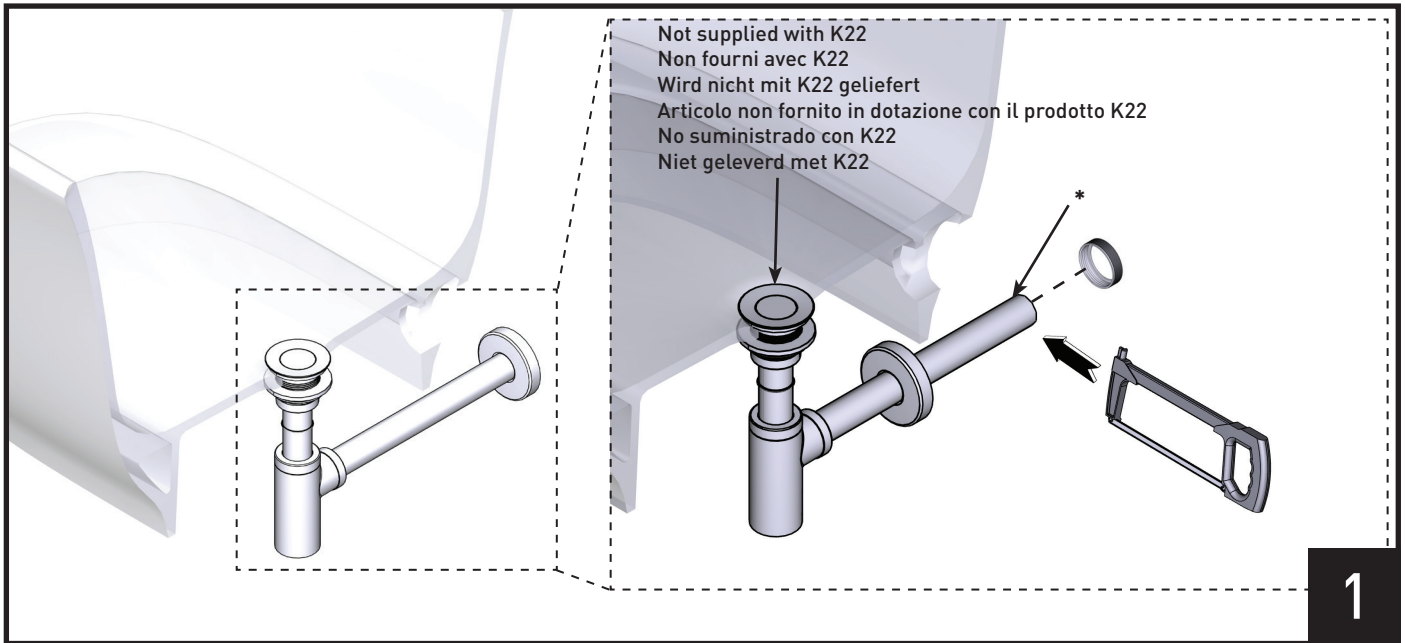
Riobel

PERRIN & ROWE
LONDON



victoria ⊕ albert®

ROHL



Connect to drain body and plumbing, check for leaks, installation is complete.

Raccorder le corps du siphon à la tuyauterie, vérifier l'absence de fuites, l'installation est terminée.

Schließen Sie den Ablaufbaugruppe und die Rohrleitungen an.

Collegare il corpo dello scarico alle tubature idrauliche.

Conectar al cuerpo de desagüe y a la fontanería, comprobar que no haya fugas, la instalación se ha completado.

Aansluiten op afvoerelement en leidingen.

* For UK, V+A recommend the use of McAlpine Plumbing parts: ABS32/35G-CB or ABS32/35A-CB. Always check before purchasing.

* Pour le Royaume-Uni, V+A recommande l'utilisation des pièces de plomberie McAlpine : ABS32/35G-CB ou ABS32/35A-CB. Veuillez toujours vérifier avant d'acheter.

* Für Großbritannien empfiehlt V+A die Verwendung von Teilen von McAlpine Plumbing: ABS32/35G-CB oder ABS32/35A-CB. Prüfen Sie vor einem Kauf grundsätzlich, ob die Teile passen.

* Per il Regno Unito, V+A raccomanda l'utilizzo di parti idrauliche McAlpine: ABS32/35G-CB o ABS32/35A-CB. Verificare sempre prima dell'acquisto.

* Para el Reino Unido, V+A recomienda el uso de piezas de fontanería McAlpine: ABS32/35G-CB o ABS32/35A-CB. Siempre consulte antes de comprar.

* Voor het VK: V+A adviseert gebruik van McAlpine Plumbing-onderdelen: ABS32/35G-CB of ABS32/35A-CB. Altijd controleren vóór aankoop.

Europe

UNITED KINGDOM
www.houseofrohl.uk
 01952 221100

Riobel

PERRIN & ROWE
 LONDON



victoria ⊕ albert®

ROHL