

summer™
by ingenuity



install video

Please read the following instructions carefully.

Keep this instruction manual and save for future reference.

For technical support, contact us at **1-401-671-6551**

or **www.summerbyingenuity.com**

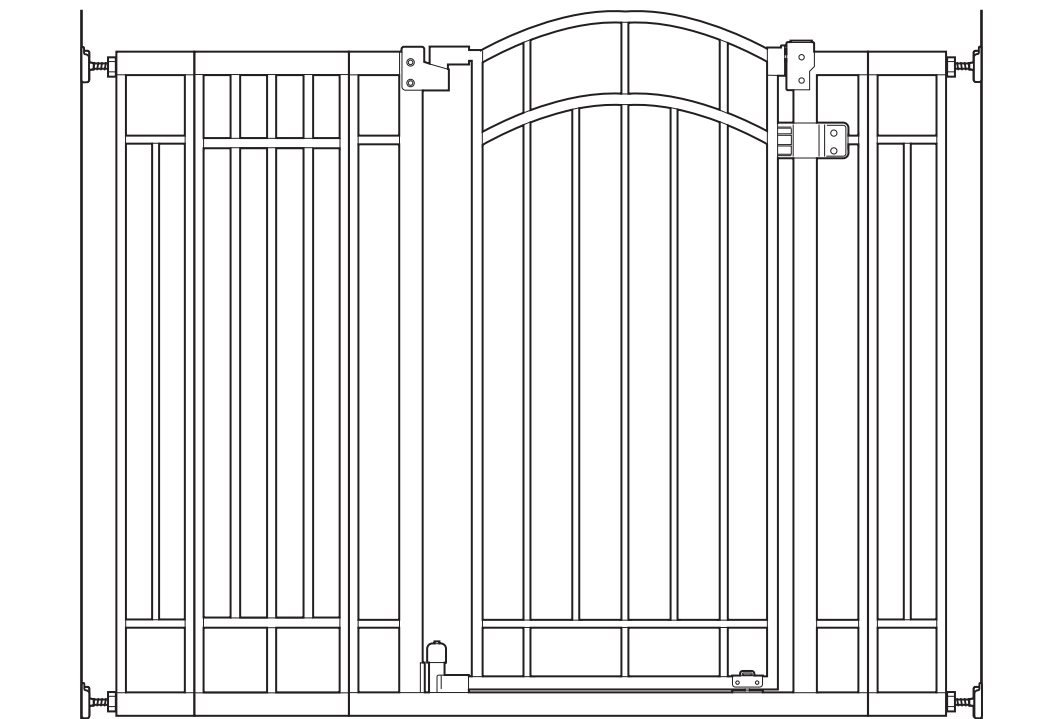
Tools required: Phillips-head screwdriver,
measuring tape (not included), and wrench (included).

For use with children from 6 - 24 months.

Keep small parts away from children.

Adult assembly required.

Fits openings from 29 in. - 48 in. wide.



The Doorway 48W Series™

INSTRUCTION MANUAL

⚠ WARNING

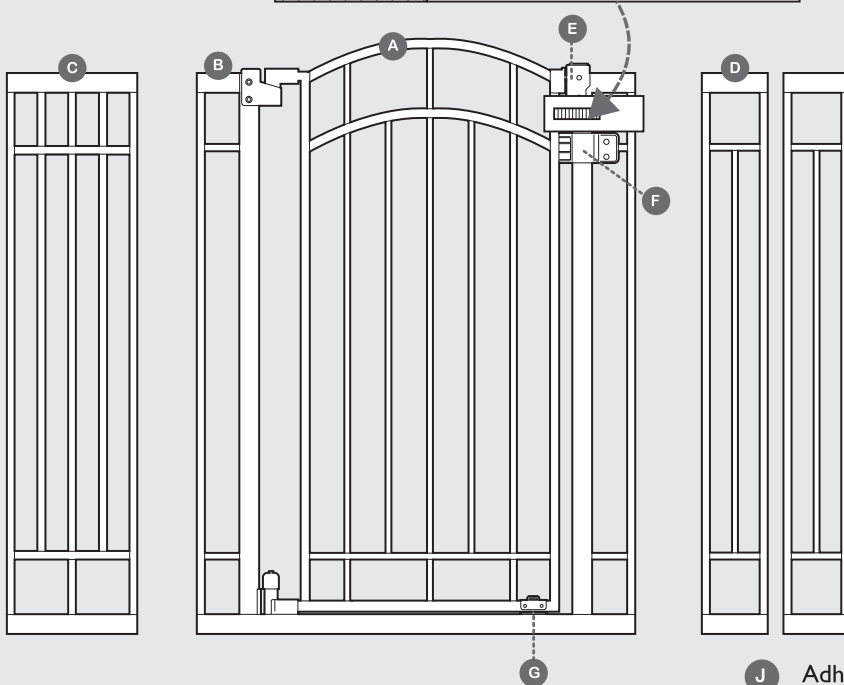
Children have died or been seriously injured when gates are not securely installed.

- **ALWAYS** install and use gate as directed using all required parts.
- Install according to manufacturer's instructions.
- **STOP** using when a child can climb over or dislodge the gate.
- Use only with the locking/latching mechanism securely engaged.
- To prevent falls, never use at top of stairs without wall mounting cups and door stopper.
- You **MUST** install wall cups to keep gate in place. Without wall cups, child can push out and escape.
- **NEVER** use a gate to keep child away from pool.
- **NEVER** leave child unattended. For use with children from 6 - 24 months.
- **ALWAYS** close and lock the gate behind you.
- This product will not necessarily prevent all accidents. Proper adult supervision is required at all times.
- Do not use if any components are missing or damaged.
- Adult assembly required. Exercise care when unpacking and assembling product.
- Check all hardware to make sure the gate is securely in place.

⚠ CAUTION KEEP SMALL PARTS OUT OF CHILD'S REACH.

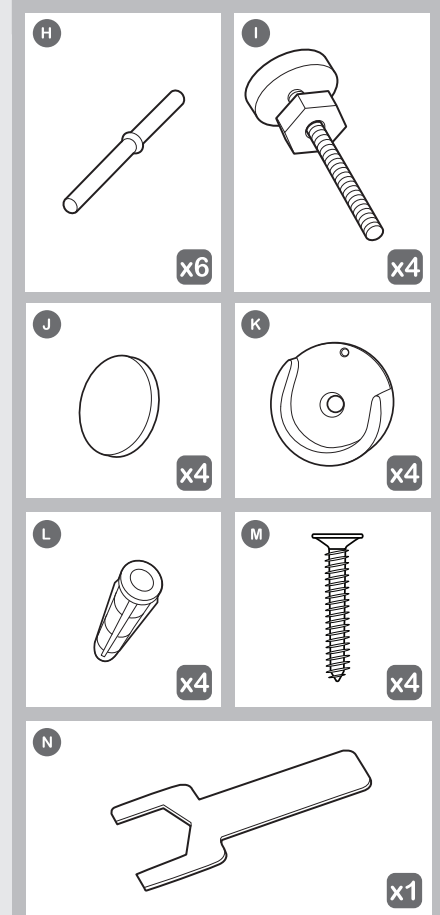
components:

NOTE: Do NOT cut red zip tie until instructed



- | | | |
|-------------------------------------|--|-------------------------------------|
| A Gate Door | E Top Latch | J Adhesive Mounting Pads (4) |
| B Gate Frame | F Door Stop | K Wall Cups (4) |
| C Long Extension Frame | G Lower Latch | L Wall Anchors (4) |
| D Short Extension Frames (2) | H Extension Pins (6) | M Screws (4) |
| | I Tension Bolts with Tension Nuts (4) | N Wrench |

hardware:



gate configurations (choose which best fits your scenario):

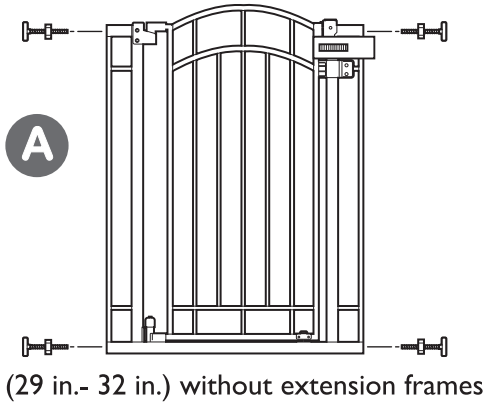


Measure the width of the opening where you intend to install the gate.

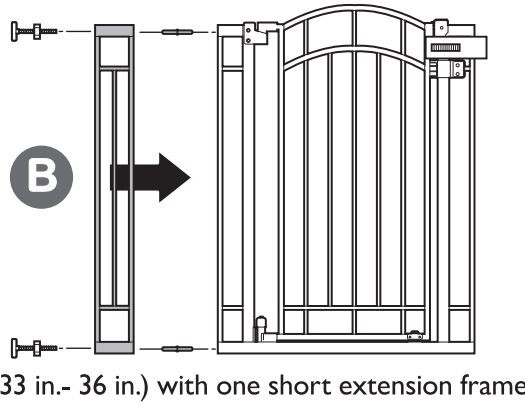
- Refer to the following illustrations to determine the correct installation configuration.
- Baseboard molding may change which configuration is appropriate.

⚠ WARNING

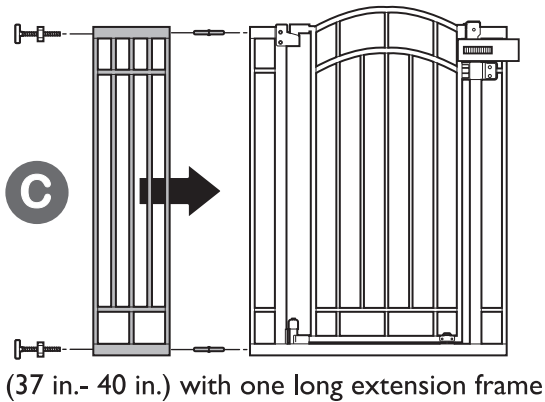
NEVER install three extension frames on the same side of the gate.



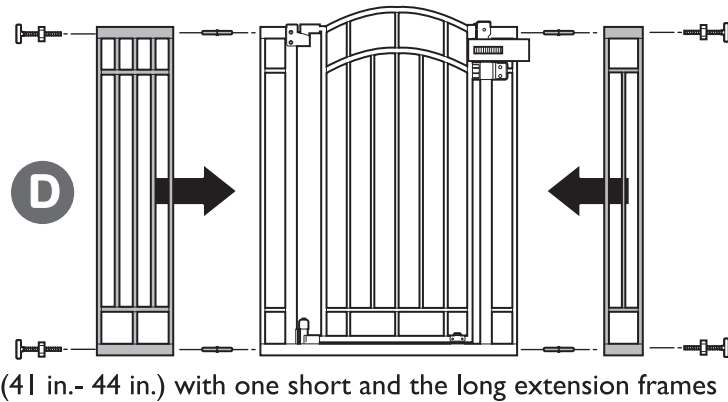
(29 in.- 32 in.) without extension frames



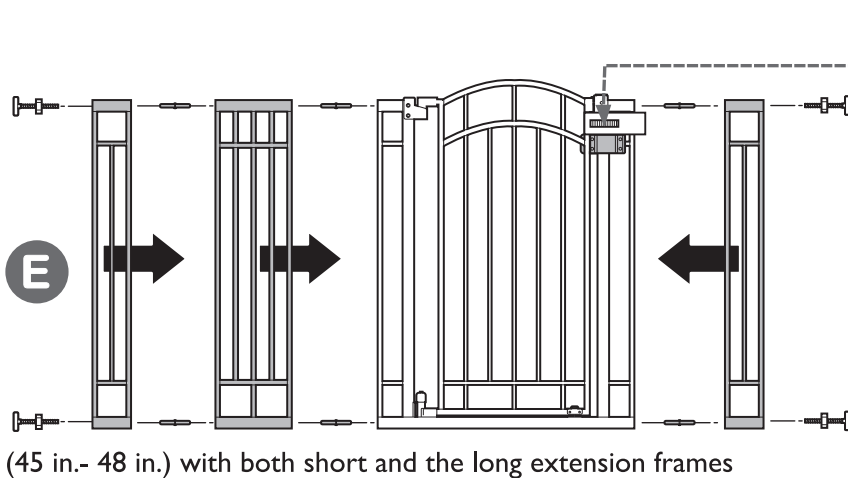
(33 in.- 36 in.) with one short extension frame



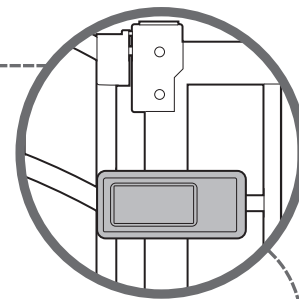
(37 in.- 40 in.) with one long extension frame



(41 in.- 44 in.) with one short and the long extension frames



(45 in.- 48 in.) with both short and the long extension frames



IMPORTANT:

Gate includes a door stop (part F in components) which prevents the gate from swinging open in one direction.

- When installing the gate at the top of stairs, be sure the door stop is on the stairway side of the gate so the door cannot open over the stairs.
- While the door stop comes fully assembled on gate, it can be removed and installed on either side of gate frame.
- When gate is not used at top of stairs, door stop may be removed to allow gate door to open in either direction.

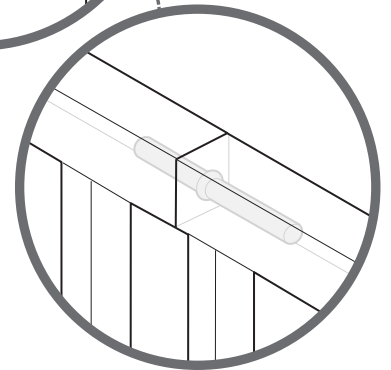
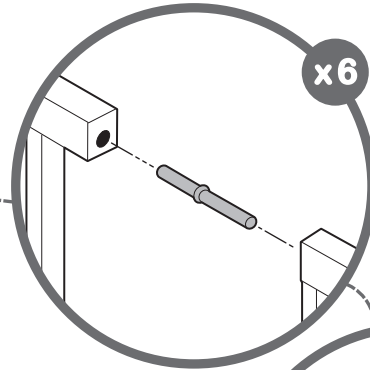
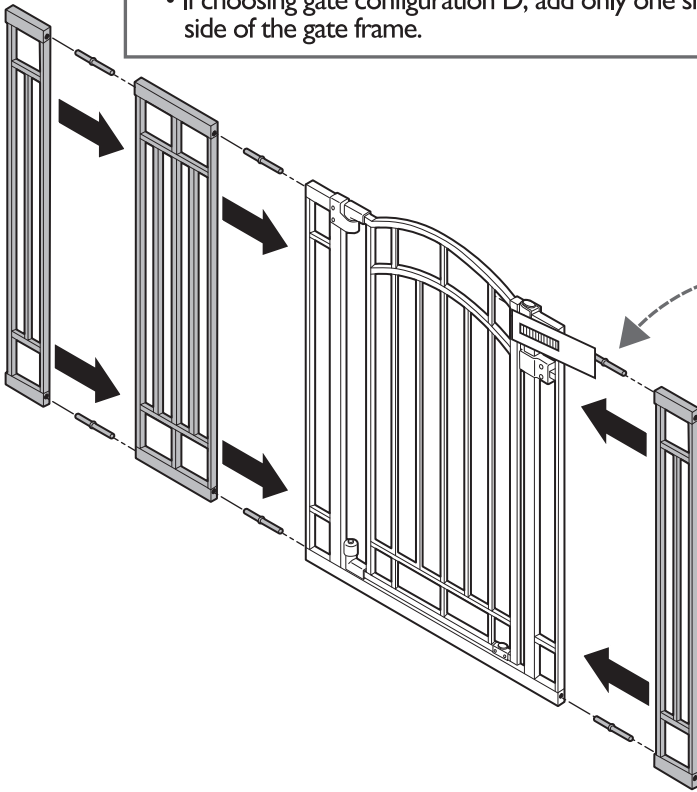


Note: This instruction book illustrates installation of gate configuration E.

- If choosing gate configuration A, skip step 4.
- If choosing gate configuration B, add only one short gate extension to either side of the gate frame in step 4.
- If choosing gate configuration C, add only the large gate extension to either side of the gate frame in step 4.
- If choosing gate configuration D, add only one short gate extension and the long extension to either side of the gate frame in step 4.

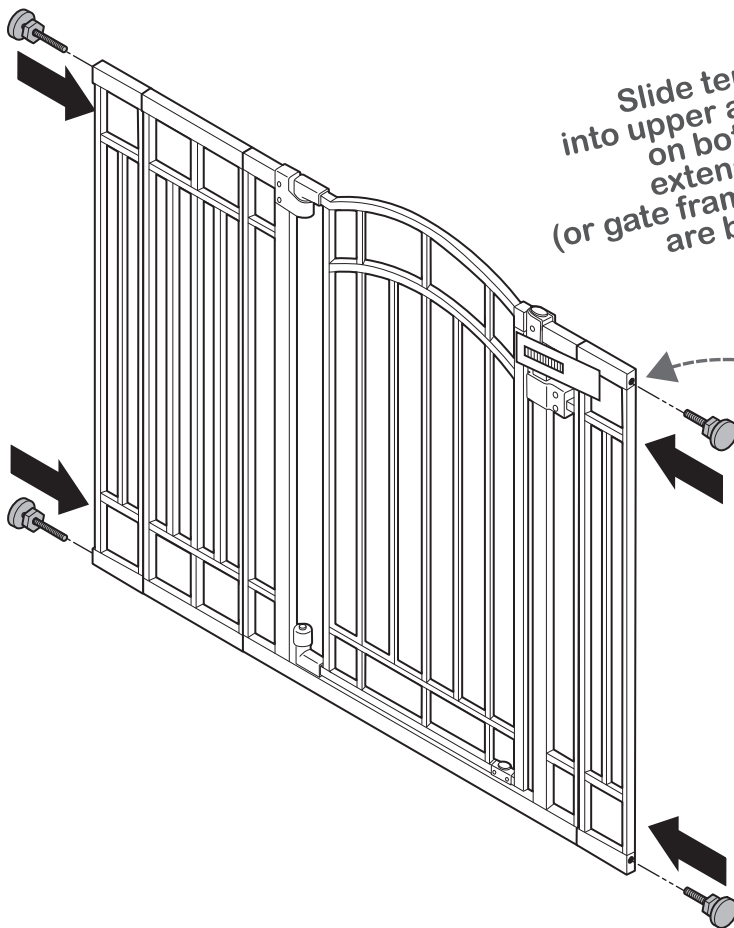
installation:

- If choosing gate configuration A, skip this step.
- If choosing gate configuration B, add only one short gate extension to either side of the gate frame.
- If choosing gate configuration C, add only the large gate extension to either side of the gate gate frame.
- If choosing gate configuration D, add only one short gate extension and the long extension to either side of the gate frame.

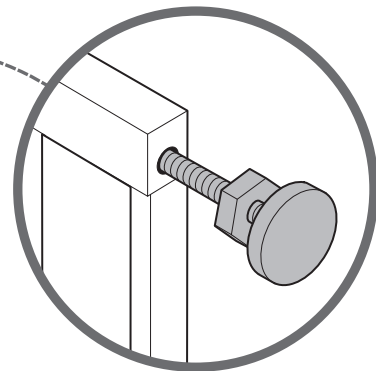


Connect the extension frames to gate frame by inserting the pins into the holes in the gate and extension frames.

1



Slide tension bolts into upper and lower holes on both sides of extension frames (or gate frame if no extensions are being used).



2

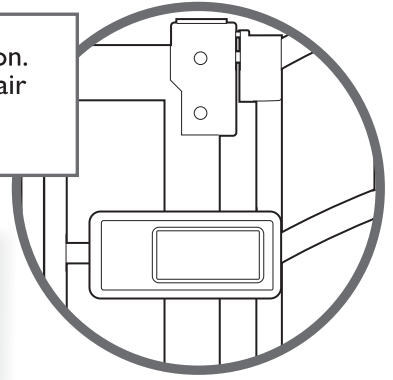
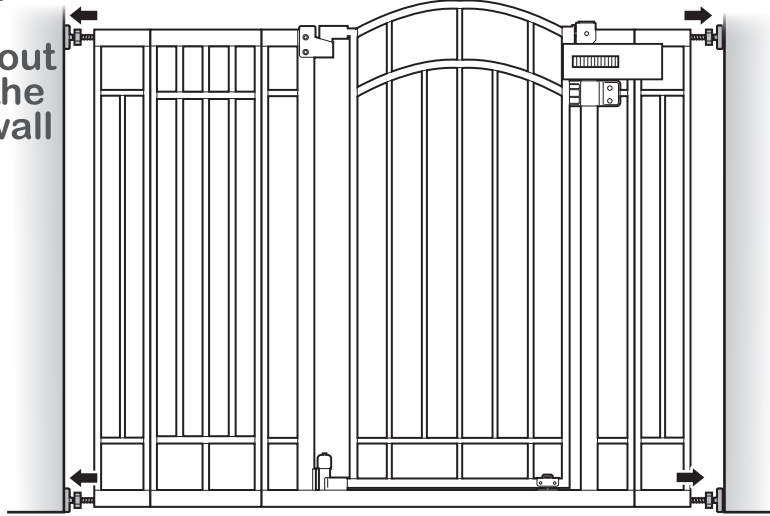
installation (continued):

Stand the gate in the center of the opening.

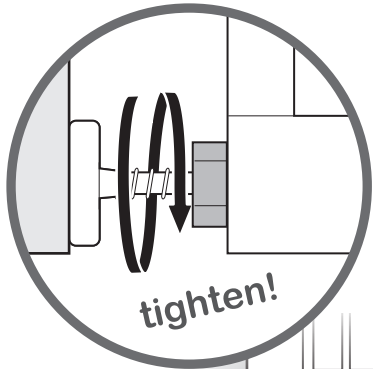
Make sure the bottom of the gate is completely flush to the floor.

Slide tension bolts out until they contact the door frame or the wall on both sides.

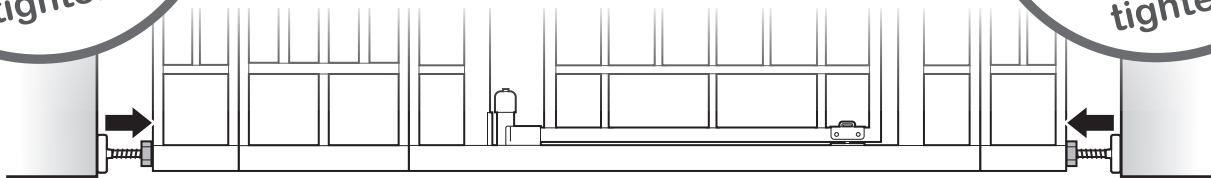
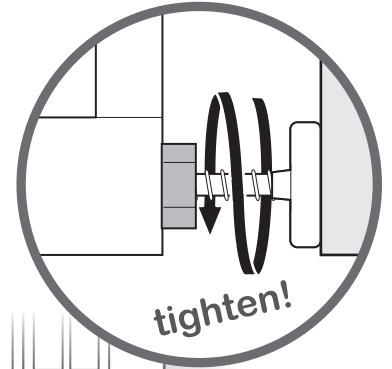
!
Make sure door stop is facing desired direction. For top of stair use, door stop must be on stair side of gate. Gate door must open away from stairs.



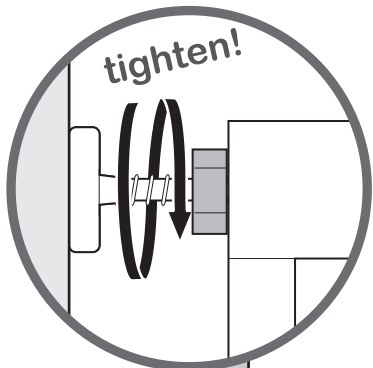
3



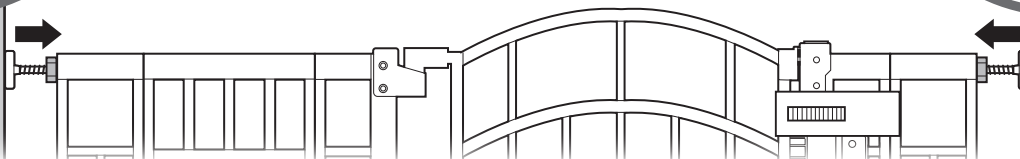
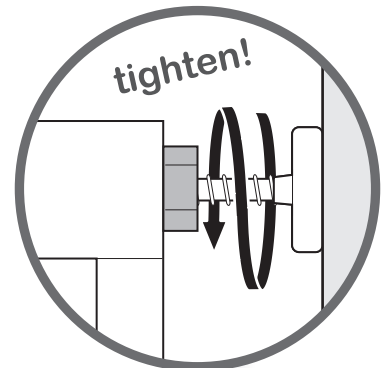
Use the tension nuts to tighten both of the bottom tension bolts.



4



Use the tension nuts to tighten both of the top tension bolts.

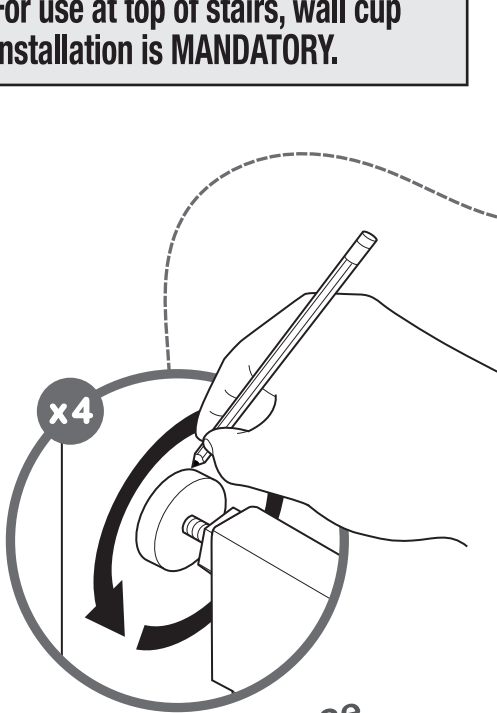


5

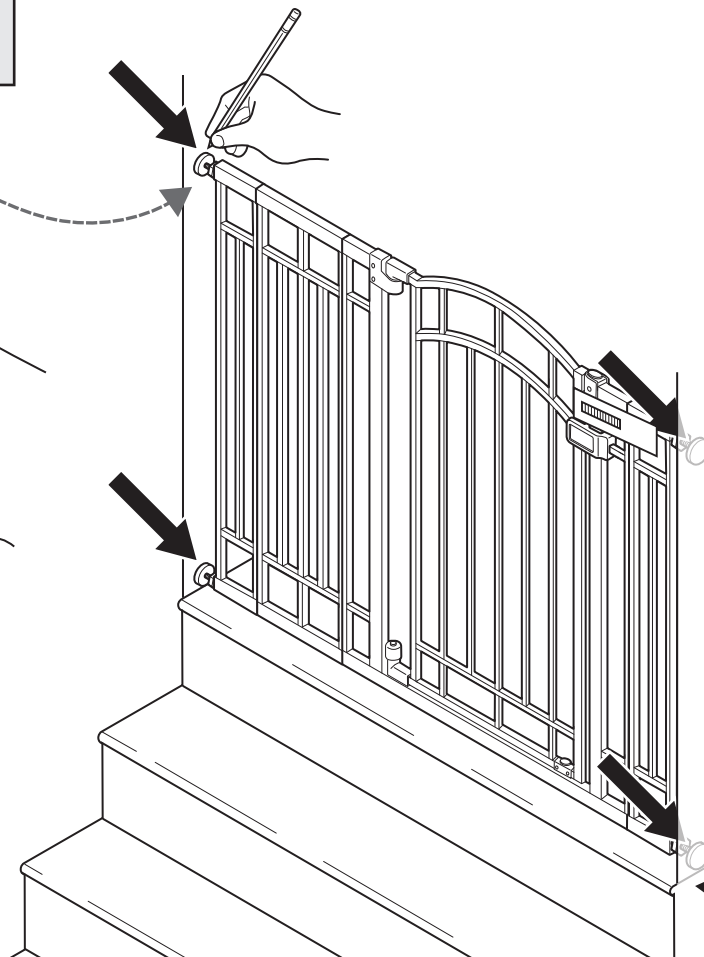
installation (continued):

! WARNING

For use at top of stairs, wall cup installation is **MANDATORY**.



With a pencil, trace the entire outline of each tension bolt directly onto the wall.

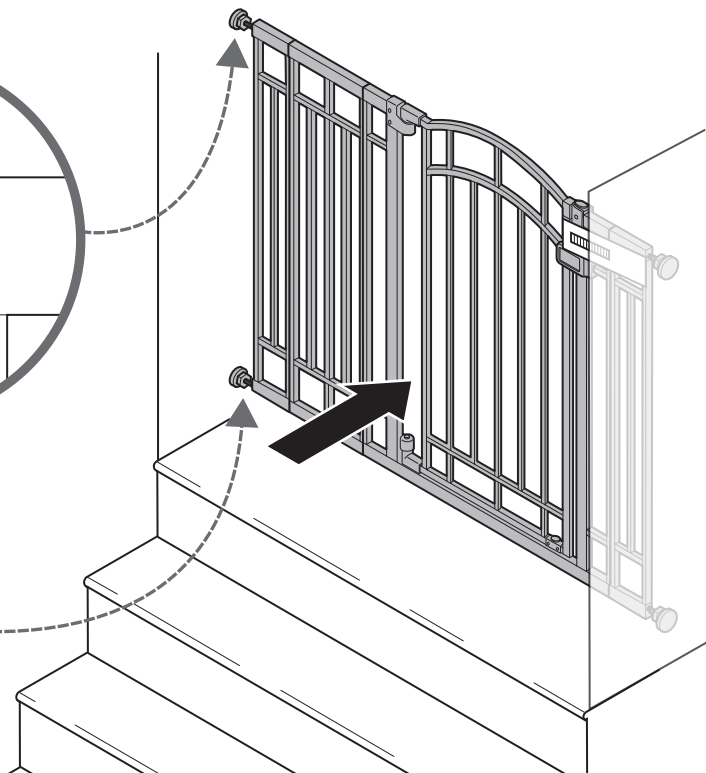
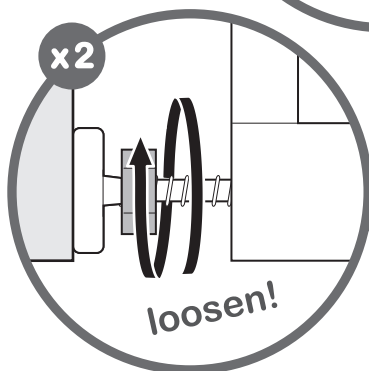
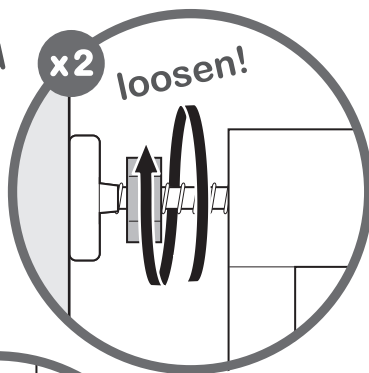


! IMPORTANT

At the top of the landing, position the gate a minimum of 3-6 inches (8-15cm) away from the top step.

6

Loosen the lower and upper tension nuts and remove gate.

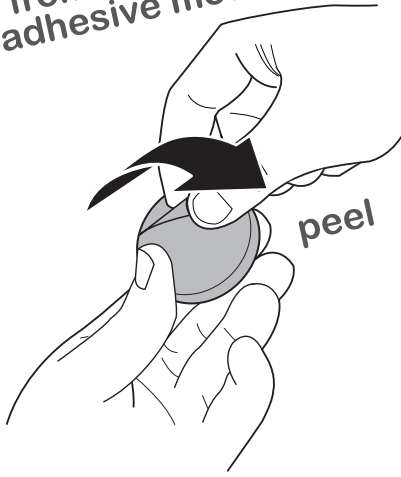


6

7

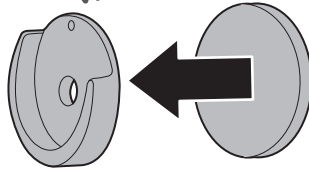
pressure mount installation

1st
Remove backing from one side of each adhesive mounting pad.

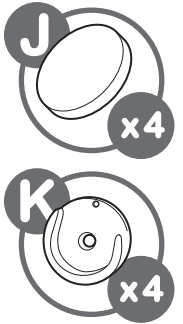
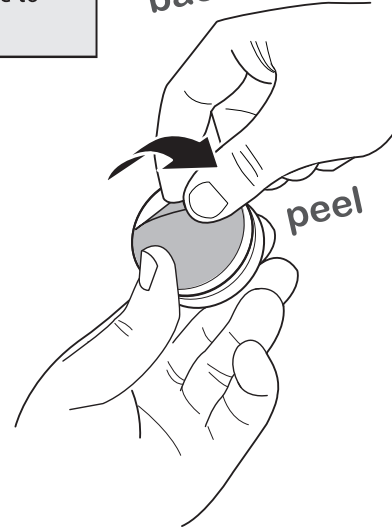


⚠ IMPORTANT
To hardware mount for added security, proceed to page 10. To continue with standard pressure mount installation, continue to step 8 below.

2nd
Attach one pad to the back of each wall cup.

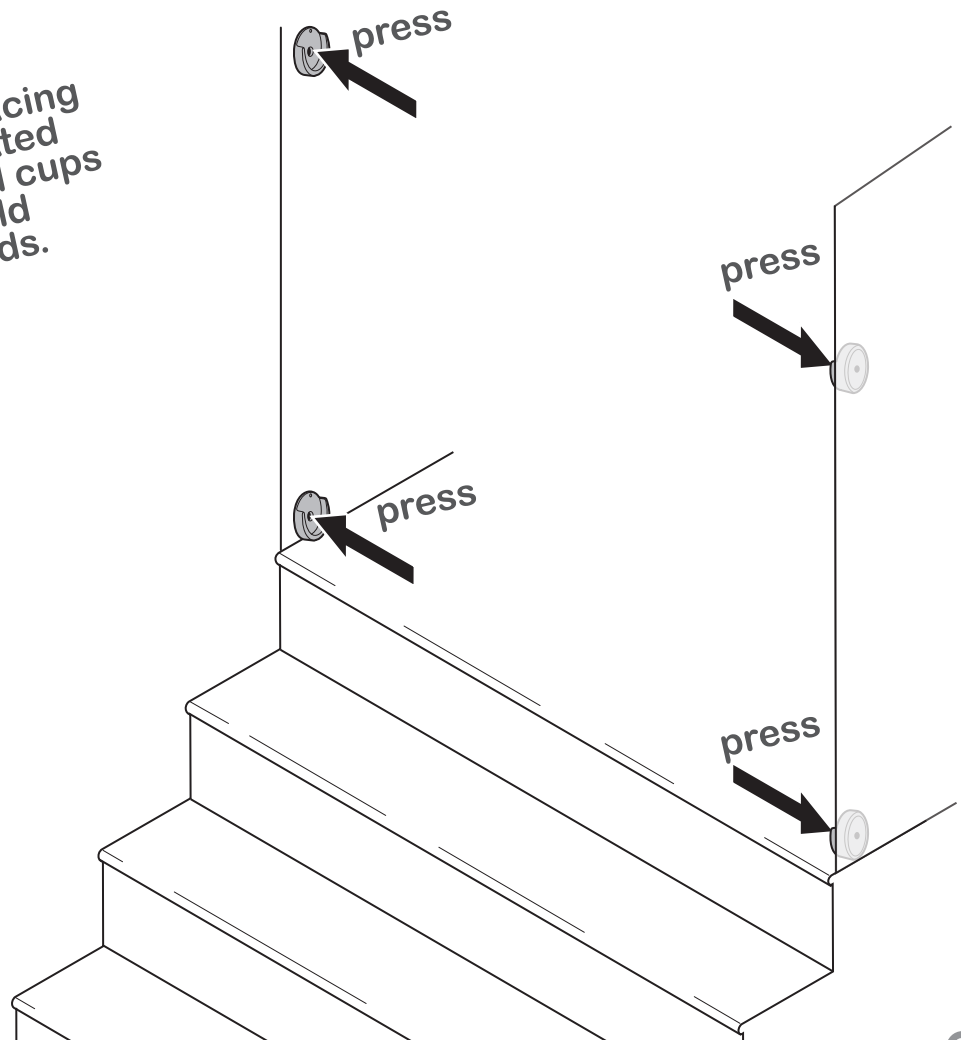
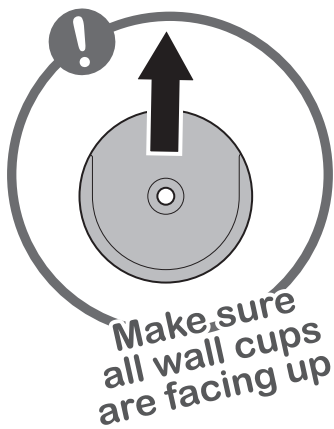


3rd
Remove backing.



8

Place your wall cups facing up in the outline created in step 6. Stick the wall cups to the wall and hold for several seconds.



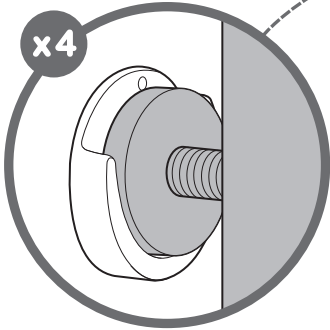
9

7

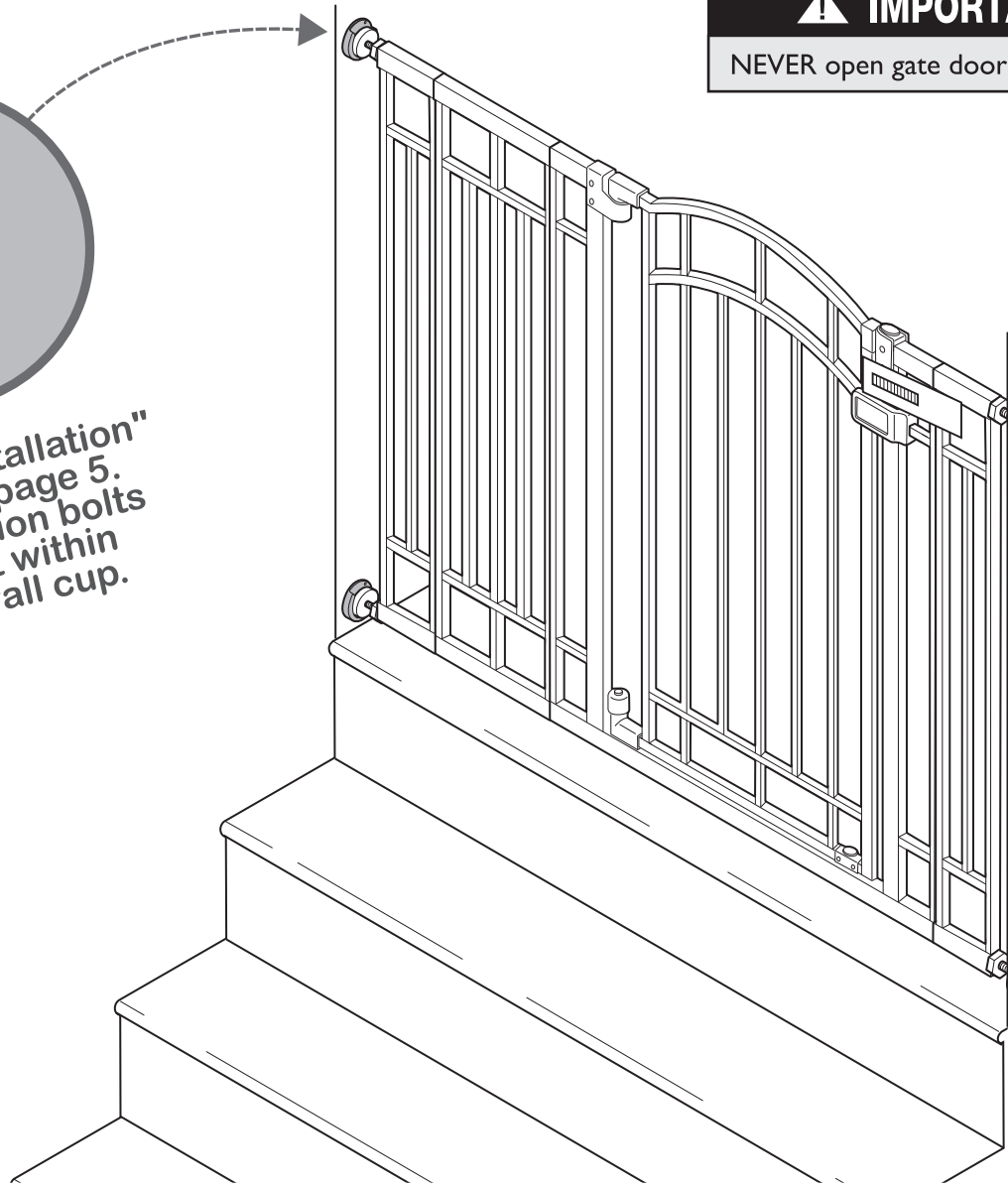
installation (continued):

10

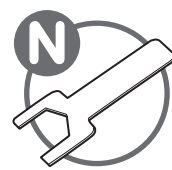
⚠ IMPORTANT
NEVER open gate door over stairs.



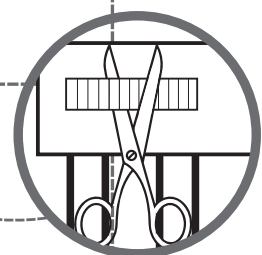
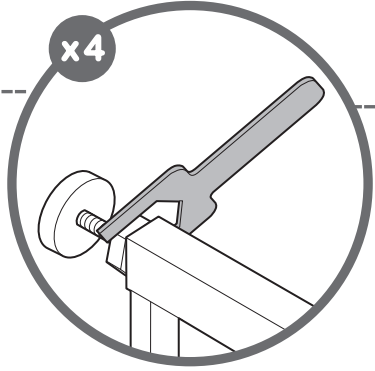
Repeat "installation"
steps on page 5.
The 4 tension bolts
will rest within
each wall cup.



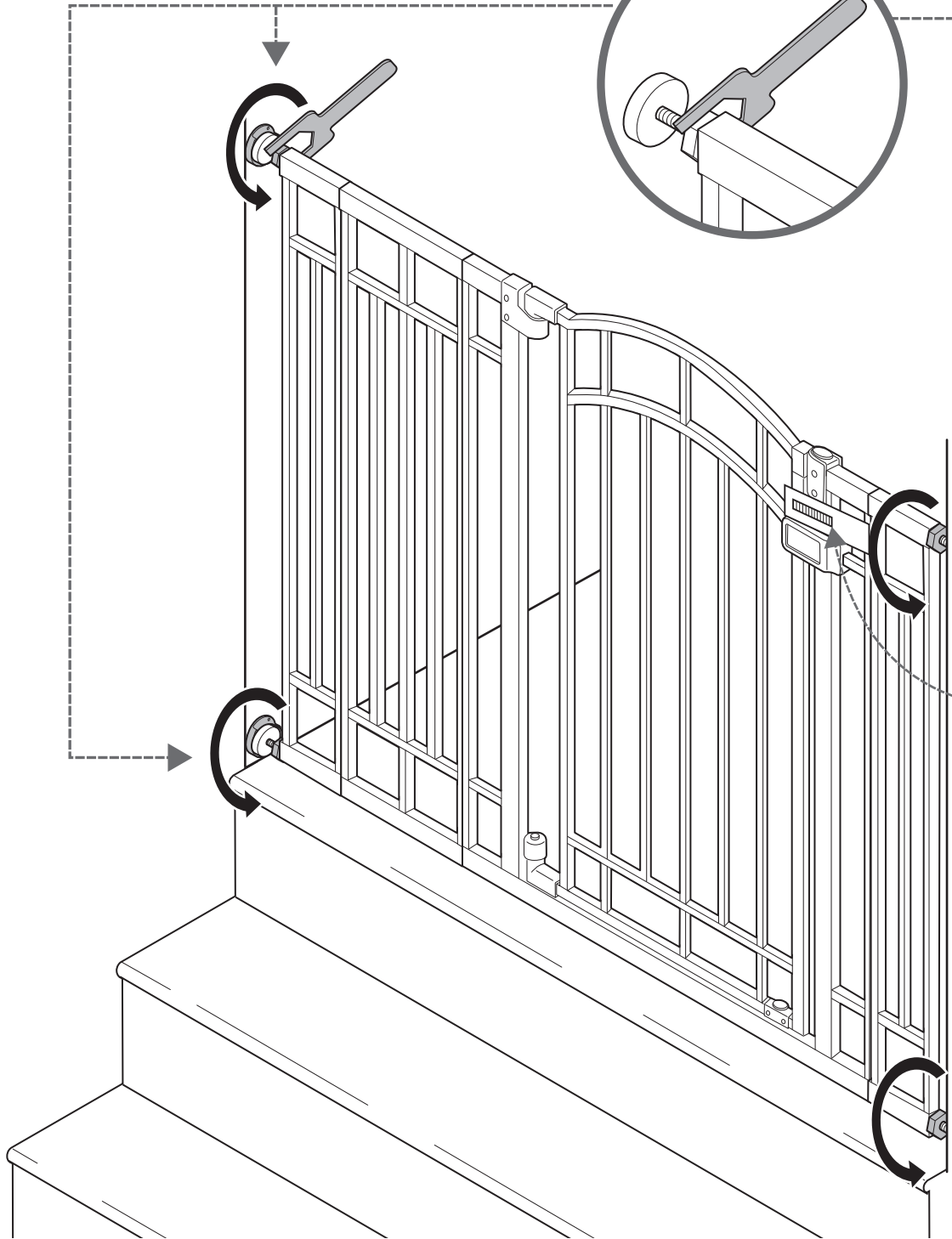
installation (continued):



Tighten all 4 tension nuts with the provided wrench.

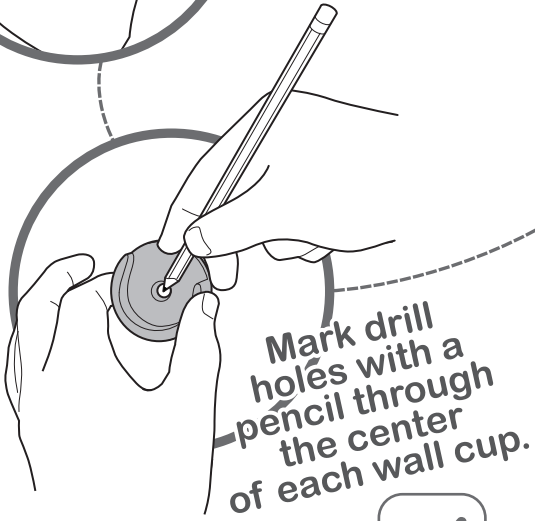
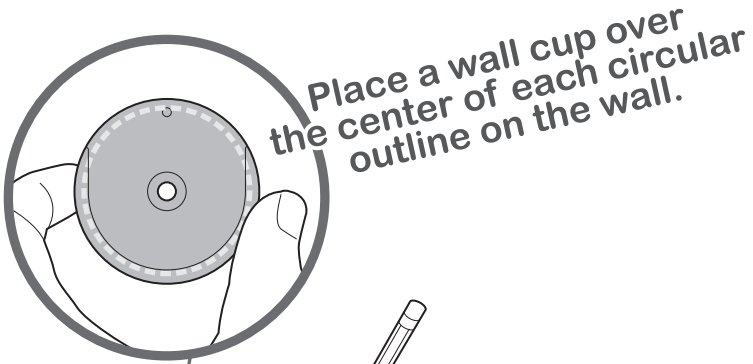


You may now cut the red zip tie.

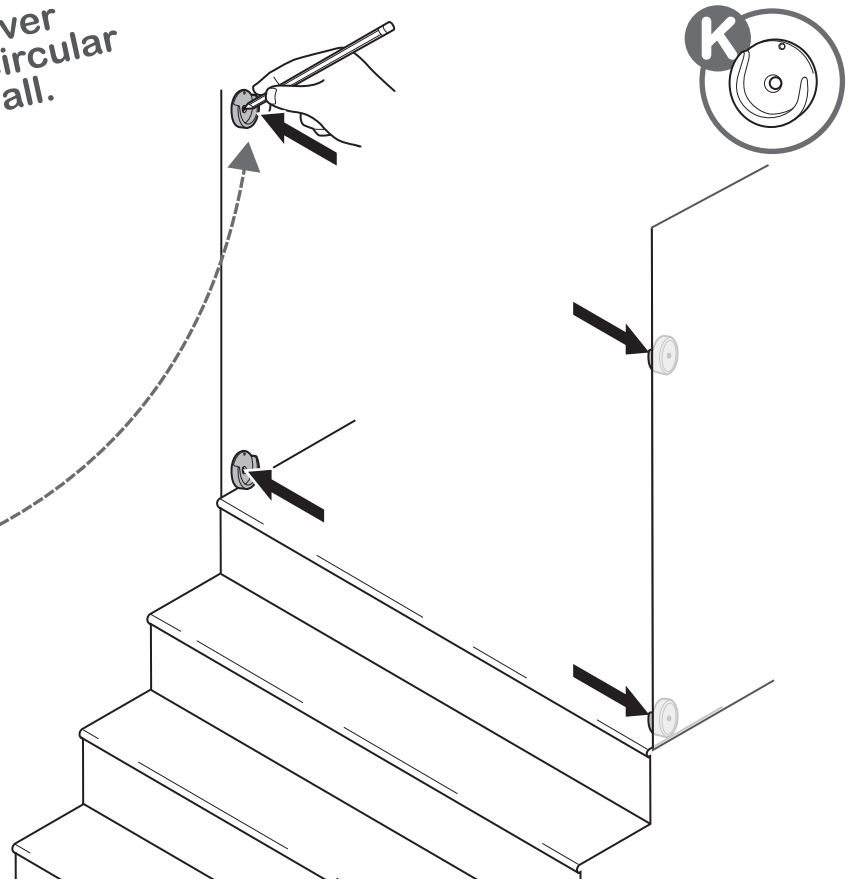


11 FINISHED!

Hardware Mount:



x4



1

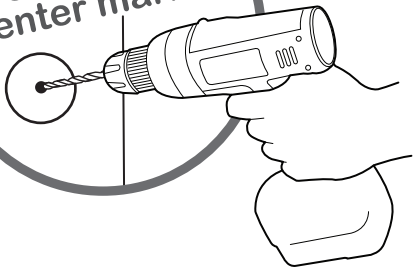


12

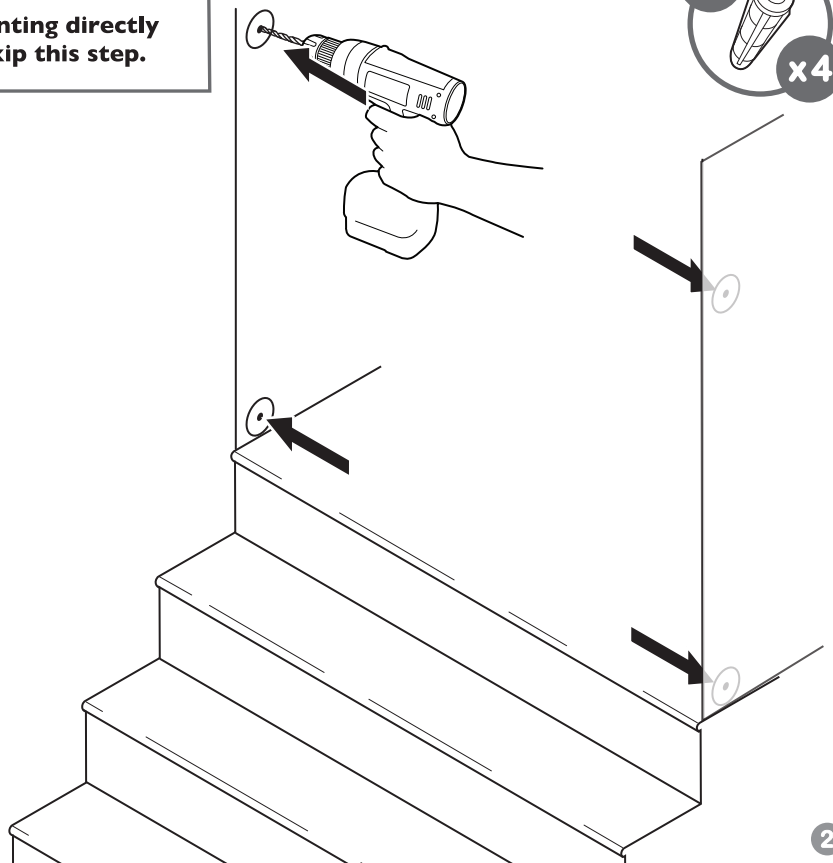
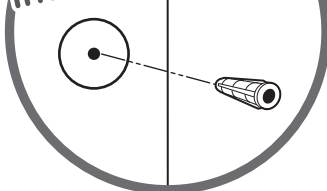


Note: If mounting directly into wood, skip this step.

1st
Drill a 7/32" pilot hole into each of the 4 center marks.



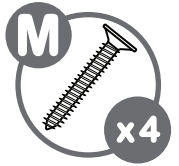
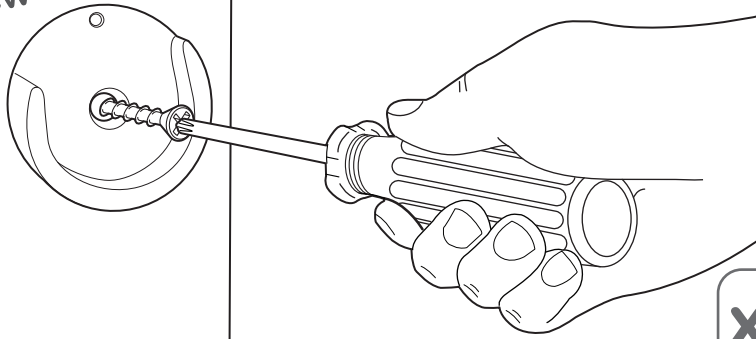
2nd
Insert wall anchors into pilot holes.



Hardware Mount (continued):



Place wall cup over the center of each circular outline and screw into wall.

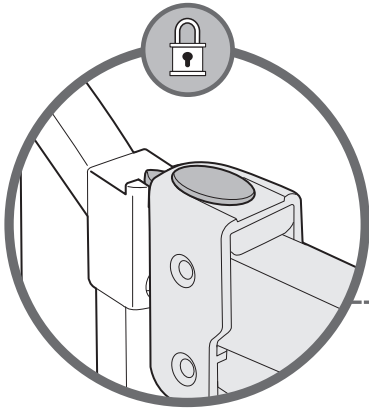


x4

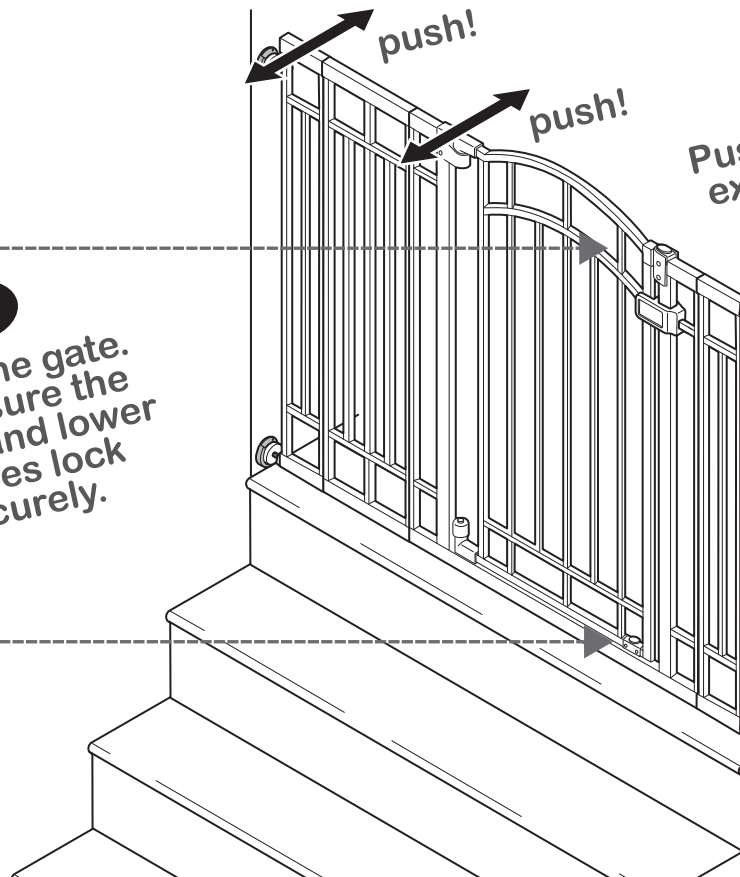
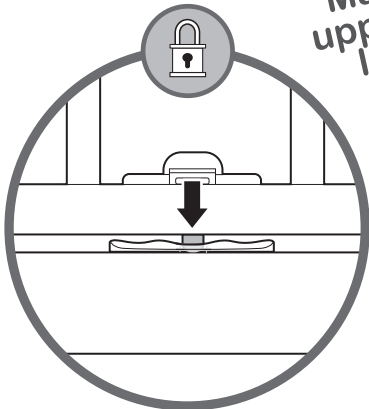
NOTE: You may now proceed to step 10 to complete installation.

3

testing the installation:



1st
Close the gate. Make sure the upper and lower latches lock securely.



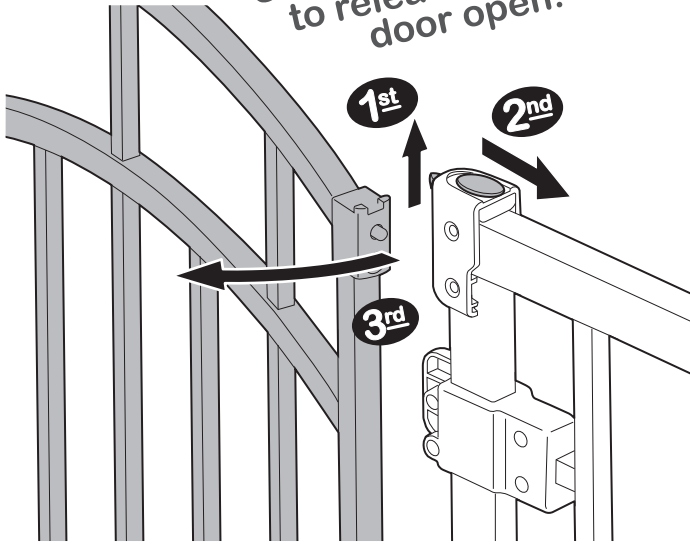
2nd
Push the gate and extension frames to check stability.

operation:



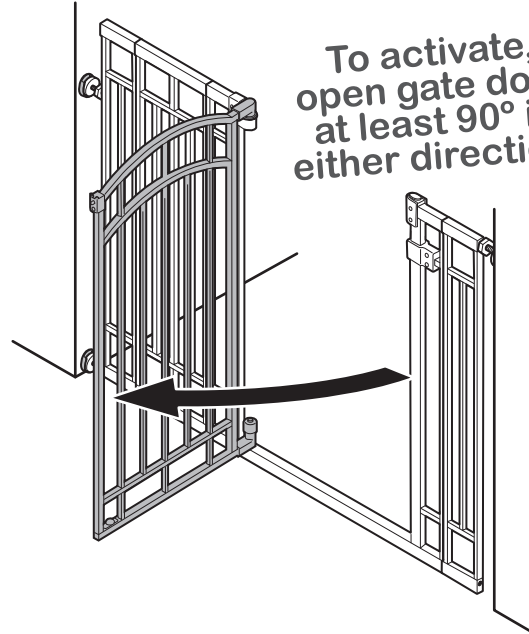
to unlock gate:

Slide locking tab back to release, lift gate door open.



hold-open feature:

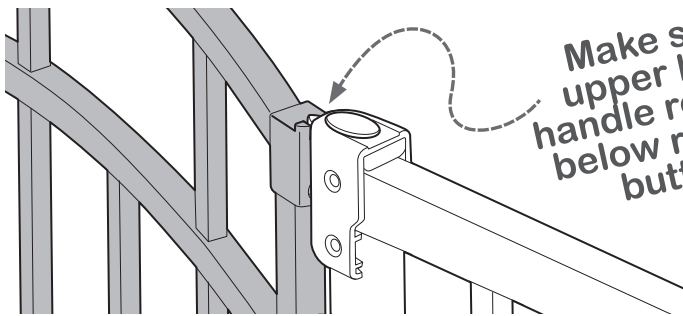
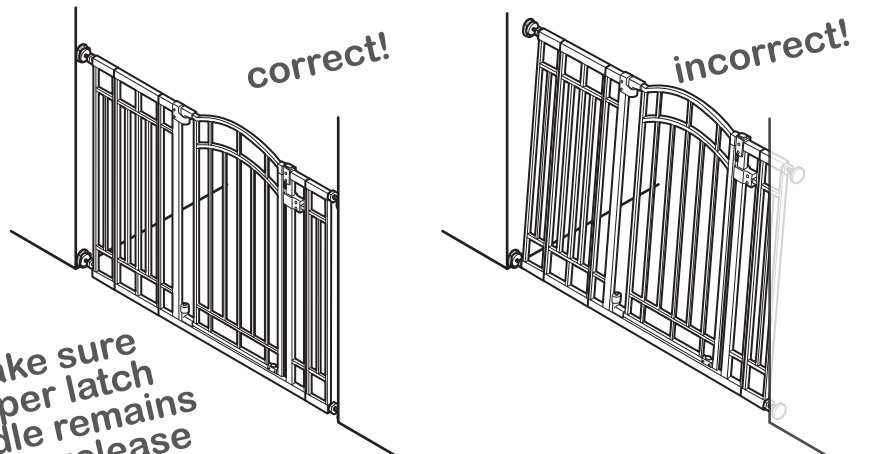
To activate, open gate door at least 90° in either direction.



troubleshooting:

If the gate does not close properly or is not aligned in the door frame.

Solution: Adjust the gate's alignment by loosening all four tension bolts and reposition gate so that it matches the "correct" image. Re-tighten the nuts on tension bolts.



Make sure upper latch handle remains below release button!

maintenance:

- Regularly check tension bolts to make sure the gate is securely in place.
- Wipe surface with a damp cloth or sponge using mild soap and warm water to clean. Towel dry.

MANUFACTURED FOR • FABRICADO PARA **kids2™ kidsII®** ©2023 KIDS2, INC. www.kids2.com/help

KIDS2, INC. ATLANTA, GA USA 30305 • 1-800-230-8190

IMPORTED BY • IMPORTADO POR

SUMMER INFANT (USA) INC. 1275 PARK EAST DRIVE, WOONSOCKET, RI 02895 USA • 1-401-671-6551

KIDS2 CANADA CO. PO BOX 54059, RPA LAWRENCE PLAZA, TORONTO, ON. M6A 3B7

KIDS2 AUSTRALIA PTY LIMITED CASTLE HILL, NSW AUSTRALIA 2154 • (02) 9894-1855

KIDS2 JAPAN K.K. c/o ARK Outsourcing KK 4-3-5-704, Ebisu, Shibuya-ku, Tokyo, Japan 150-0013 • (03) 5322-6081

KIDS2 UK LTD. GROUND FLOOR, SUITE A1A, BREAKSPEAR PARK, BREAKSPEAR WAY, HEMEL HEMPSTEAD, HP2 4TZ • +44 01582 816 080

KIDS2 EUROPE BV 5 KEIZERS, KEIZERSGRACHT 287, 1016 ED AMSTERDAM, NETHERLANDS • +31 20 2410934

KIDS2 US MÉXICO S.A. DE C.V. • (55) 5292-8488

MADE IN CHINA • HECHO EN CHINA • FABRIQUE EN CHINE

Please retain information for future reference.

Colors and styles may vary.

MADE IN CHINA. 09/23

summer™
by ingenuity

Lire attentivement les instructions et les avertissements suivants.
Conserver ce mode d'emploi pour toute consultation ultérieure.

Pour obtenir une assistance technique, il vous suffit de
communiquer avec nous au **1-905-456-8484** ou d'aller
sur le site **www.summerbyingenuity.com**

Outils nécessaires : tournevis cruciforme, ruban à mesurer (non fourni) et clé (fournie).

Pour une utilisation avec des enfants de 6 à 24 mois.

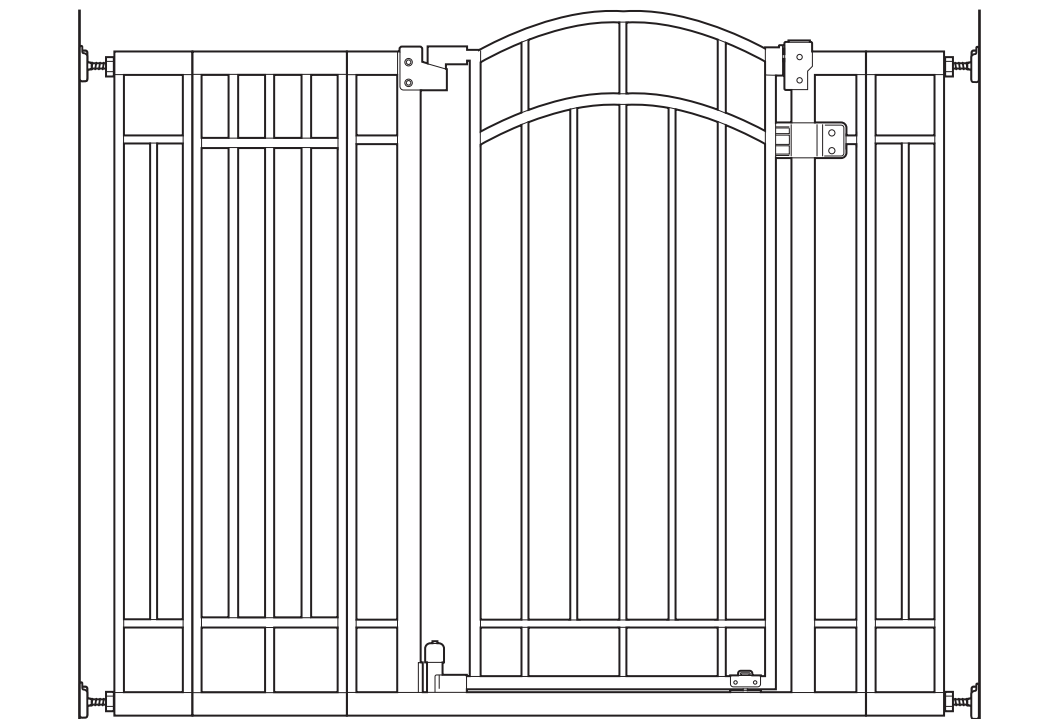
Garder les petites pièces à l'écart des enfants.

Doit être assemblée par un adulte.

Convient aux ouvertures de 73,66 à 121,9 cm (29 à 48 po) de large.



vidéo d'installation



The Doorway 48W Series^{MC}

MODE D'EMPLOI

⚠ AVERTISSEMENT

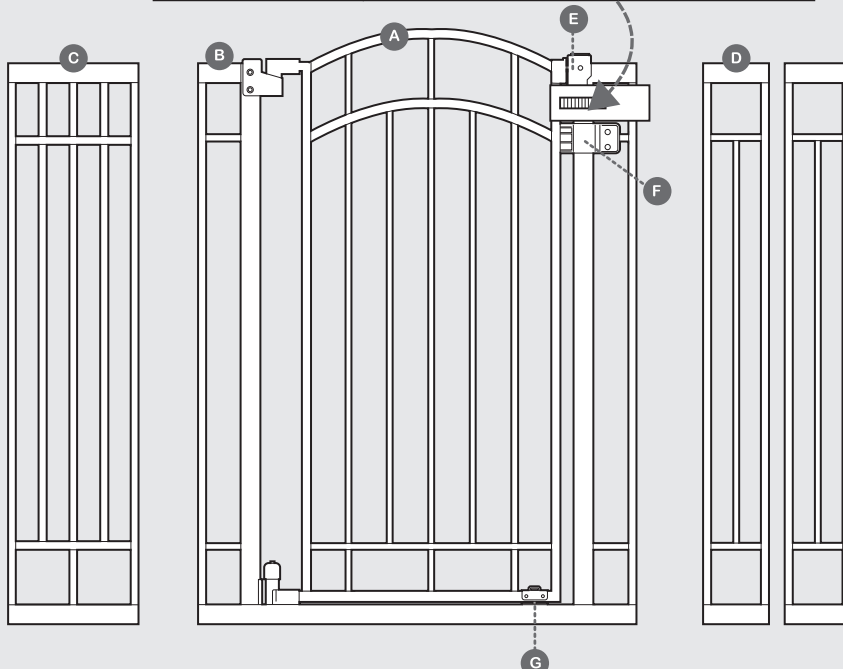
Des enfants sont morts ou ont été grièvement blessés lorsque les barrières n'étaient pas installées de façon sécuritaire.

- **TOUJOURS** monter et utiliser la barrière selon les directives, en utilisant toutes les pièces requises.
- Installer selon les instructions du fabricant.
- **ARRÊTER** lorsqu'un enfant peut grimper par-dessus ou déplacer la barrière.
- Utiliser uniquement lorsque le mécanisme de verrouillage ou blocage est bien bloqué.
- Afin d'éviter les chutes, ne jamais l'utiliser en haut des escaliers sans les tampons de protection murale et la butée de porte.
- Les tampons de protection murale **DOIVENT** être installés pour maintenir la barrière en place. Sans les tampons de protection murale, l'enfant peut pousser la barrière et s'échapper.
- **NE JAMAIS** utiliser une barrière pour tenir l'enfant éloigné de la piscine.
- **NE JAMAIS** laisser l'enfant sans surveillance. Pour une utilisation avec des enfants de 6 à 24 mois.
- **TOUJOURS** fermer et verrouiller la barrière derrière vous.
- Ce produit ne préviendra pas nécessairement tous les accidents. La supervision par un adulte est impérative en tout temps.
- Ne pas utiliser si des éléments sont manquants ou endommagés.
- Doit être assemblée par un adulte. Prendre les précautions nécessaires lors du déballage et de l'assemblage du produit.
- Vérifier régulièrement les boulons de tension pour s'assurer que la barrière est bien en place.

⚠ ATTENTION : GARDER LES PETITES PIÈCES HORS DE LA PORTÉE DES ENFANTS.

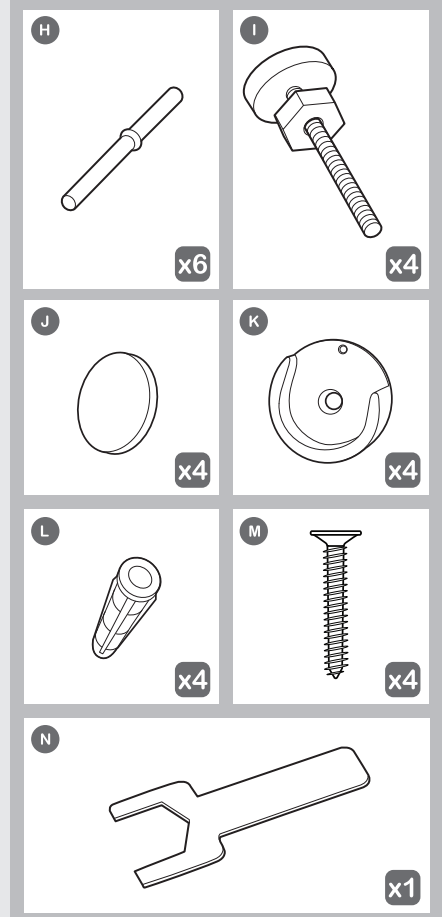
composants :

REMARQUE : Ne PAS couper l'attache autobloquante rouge jusqu'à en recevoir l'instruction



- | | | |
|--|--|---|
| A Porte de la barrière | E Loquet supérieur | J Coussinets de montage adhésifs (4) |
| B Cadre de la barrière | F Butée de porte | K Tampons de protection murale (4) |
| C Cadre d'extension long | G Loquet inférieur | L Ancrages muraux (4) |
| D Cadres d'extension courts (2) | H Chevilles d'extension (6) | M Vis (4) |
| | I Boulons de tension avec écrous de tension (4) | N Clé hexagonale |

fixations :



configurations de la barrière (choisir l'option la plus adaptée selon le cas) :

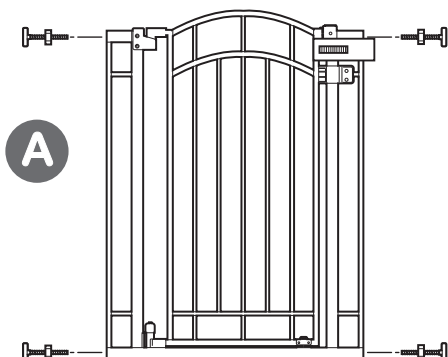


Mesurer la largeur de l'ouverture dans laquelle la barrière va être installée.

- Se reporter aux illustrations qui suivent pour déterminer la configuration d'installation adaptée.
- Les plinthes peuvent modifier la configuration appropriée.

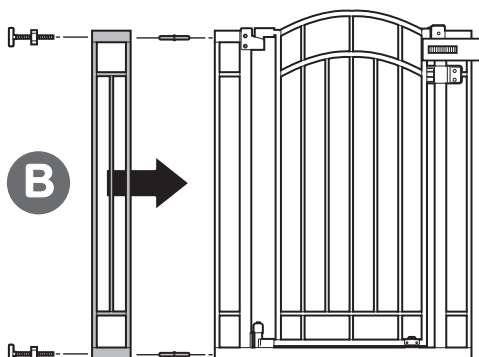
⚠ AVERTISSEMENT

NE JAMAIS installer trois cadres d'extension du même côté de la barrière.



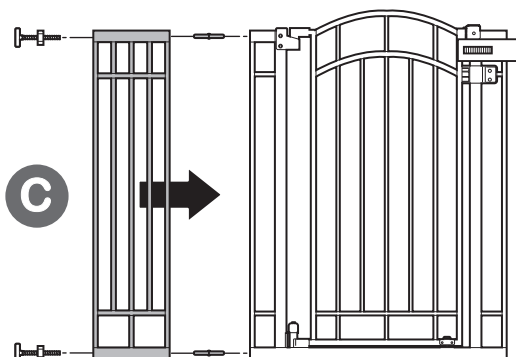
A

(73,66 à 81,3 cm [29 à 32 po]) sans cadre d'extension



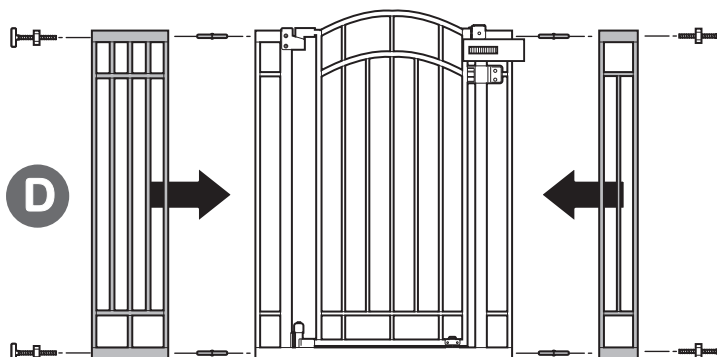
B

(83,82 à 91,4 cm [33 à 36 po]) avec un cadre d'extension court



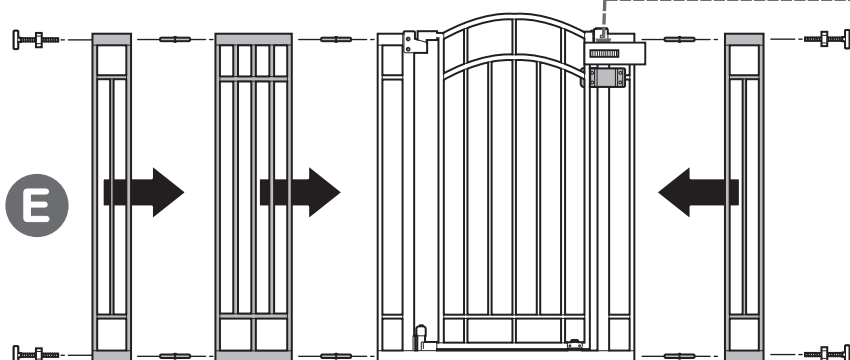
C

(93,98 à 101,6 cm [37 à 40 po]) avec un cadre d'extension long



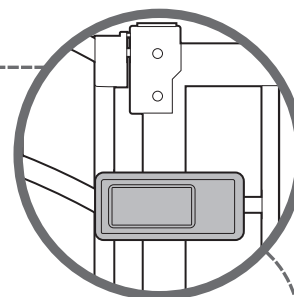
D

(104,14 à 111,8 cm [41 à 44 po]) avec un cadre d'extension court et un long



E

(114,3 à 121,9 cm [45 à 48 po]) avec des cadres d'extension courts et longs



IMPORTANT :

La barrière comprend une butée de porte (composant F) qui empêche la barrière de s'ouvrir dans un sens.

- Lors de l'installation de la barrière en haut des escaliers, s'assurer que la butée de la porte se trouve du côté de l'escalier afin que la porte ne puisse pas s'ouvrir par-dessus les escaliers.

- La butée de porte est livrée complètement montée sur la barrière, mais elle peut être retirée et installée de chaque côté du cadre de la barrière.
- Lorsque la barrière n'est pas utilisée en haut des escaliers, la butée de porte peut être retirée pour permettre à la barrière de s'ouvrir dans l'une ou l'autre direction.

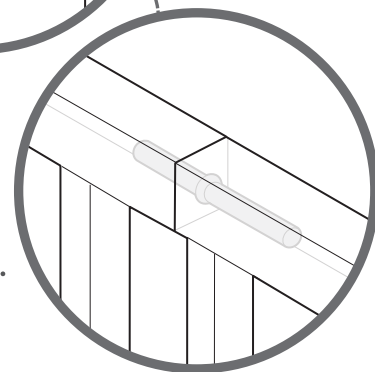
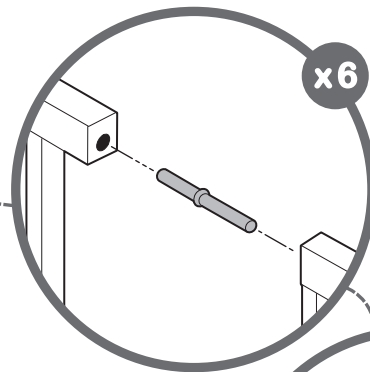
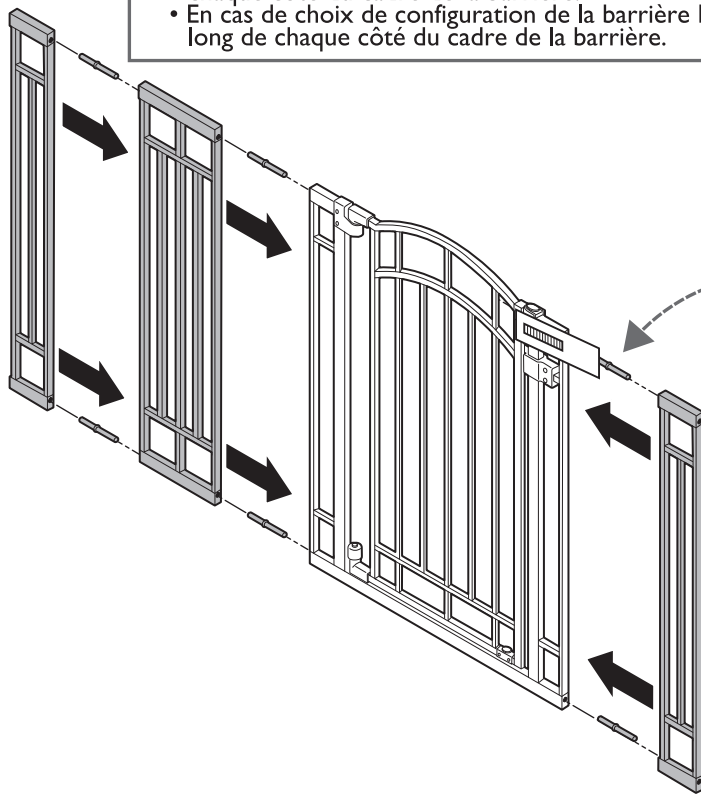


Remarque : Ce manuel d'instructions illustre l'installation de la configuration de la barrière E.

- En cas de choix de configuration de la barrière A, sauter l'étape n° 4.
- En cas de choix de configuration de la barrière B, ajouter uniquement un cadre d'extension court de chaque côté du cadre de la barrière dans l'étape n° 4.
- En cas de choix de configuration de la barrière C, ajouter uniquement un cadre d'extension long de chaque côté du cadre de la barrière dans l'étape n° 4.
- En cas de choix de configuration de la barrière D, ajouter uniquement un cadre d'extension court et long de chaque côté du cadre de la barrière dans l'étape n° 4.

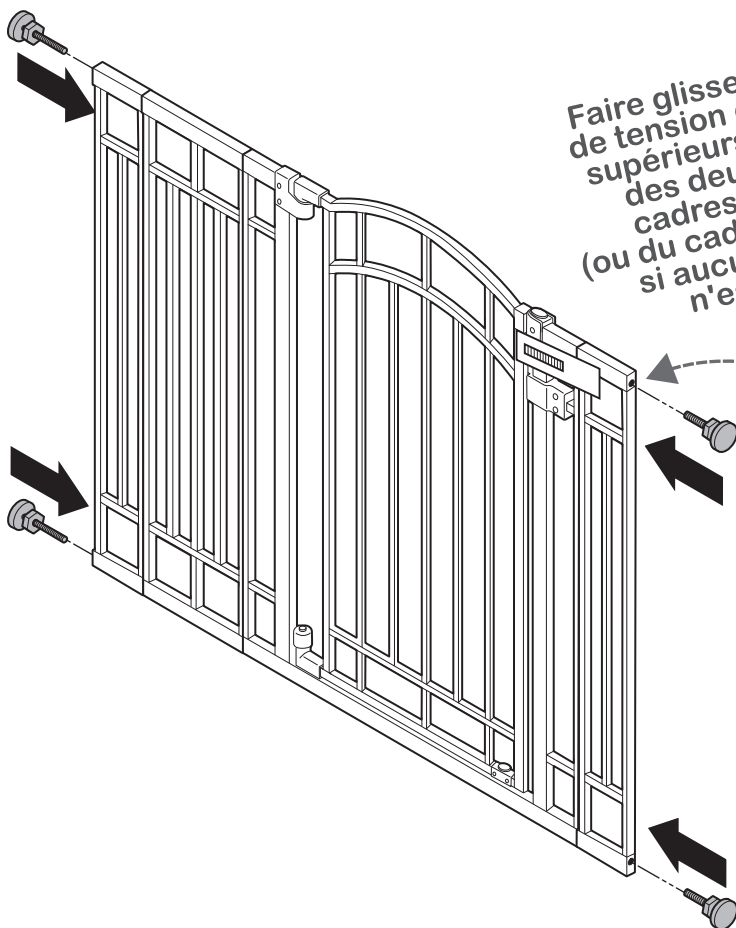
installation :

- En cas de choix de configuration de la barrière A, sauter cette étape.
- En cas de choix de configuration de la barrière B, ajouter uniquement un cadre d'extension court de chaque côté du cadre de la barrière.
- En cas de choix de configuration de la barrière C, ajouter uniquement un cadre d'extension long de chaque côté du cadre de la barrière.
- En cas de choix de configuration de la barrière D, ajouter uniquement un cadre d'extension court et long de chaque côté du cadre de la barrière.

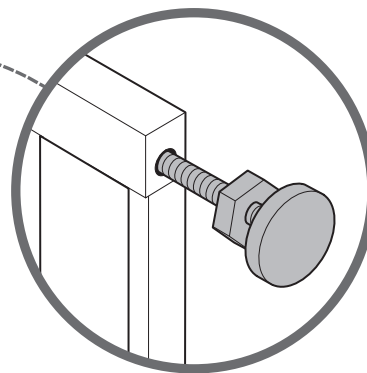
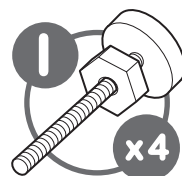


Connecter les cadres d'extension au cadre de la barrière en insérant les chevilles dans les orifices de la barrière et des cadres d'extension.

1



Faire glisser les boulons de tension dans les trous supérieurs et inférieurs des deux côtés des cadres d'extension (ou du cadre de la barrière si aucune extension n'est utilisée).



2

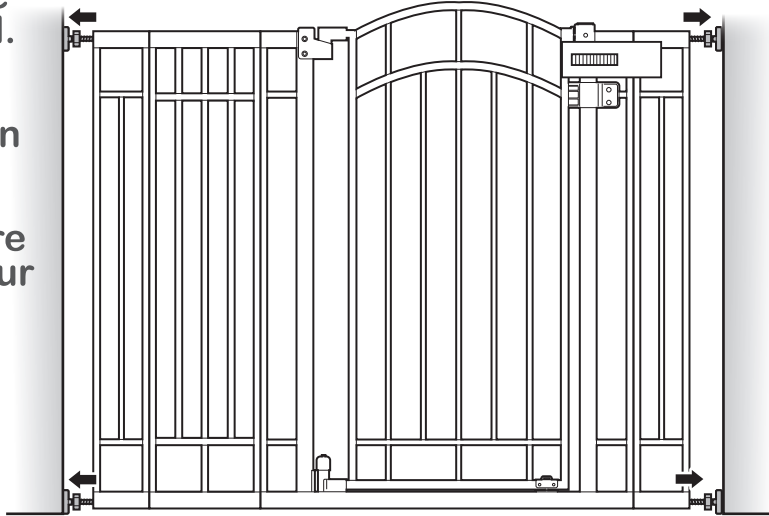
installation (suite) :

Placer la barrière au centre de l'ouverture.

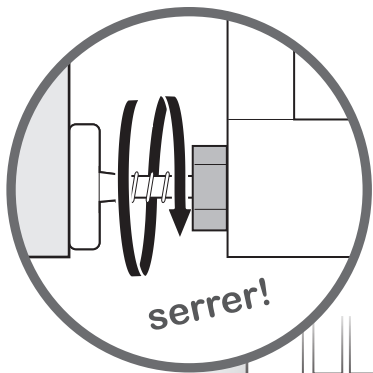
Vérifier que le bas de la barrière est complètement de niveau avec le sol.

Faire glisser les boulons de tension vers l'extérieur jusqu'à ce qu'ils touchent l'armature de la porte ou le mur des deux côtés.

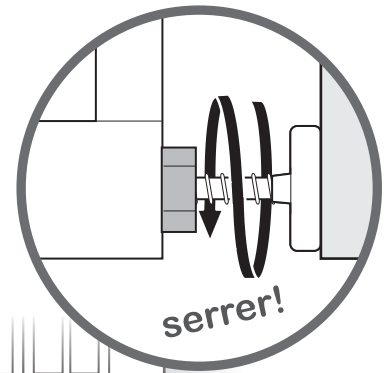
!
S'assurer que la butée de porte est orientée dans la direction souhaitée. Pour l'utilisation en haut des escaliers, la butée de porte doit se trouver du côté escalier de la barrière.
La porte de la barrière doit toujours s'ouvrir à l'opposé de l'escalier



3

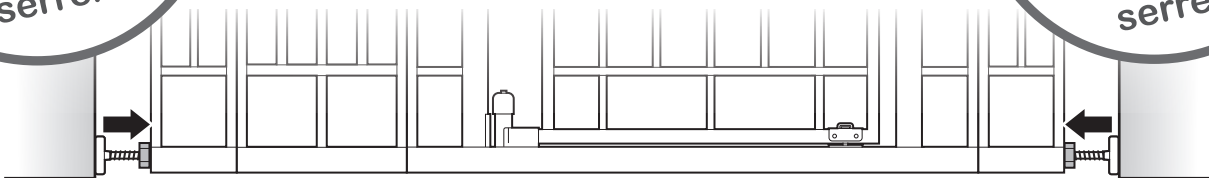


Utiliser les écrous de tension pour serrer les deux boulons de tension inférieurs.

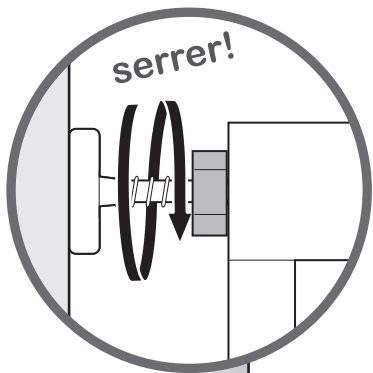


serrer!

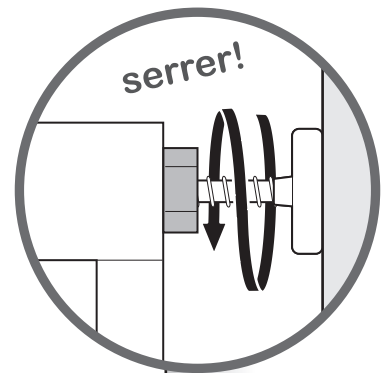
serrer!



4

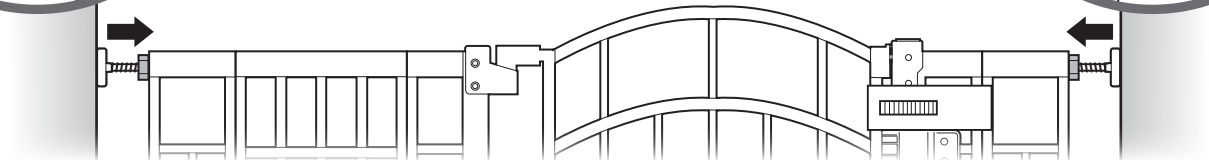


Utiliser les écrous de tension pour serrer les deux boulons de tension supérieurs.



serrer!

serrer!

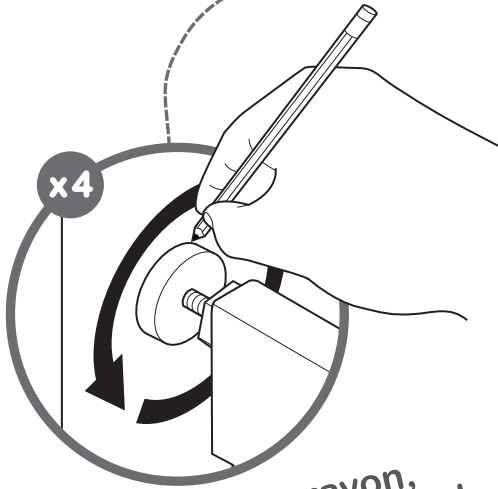


5

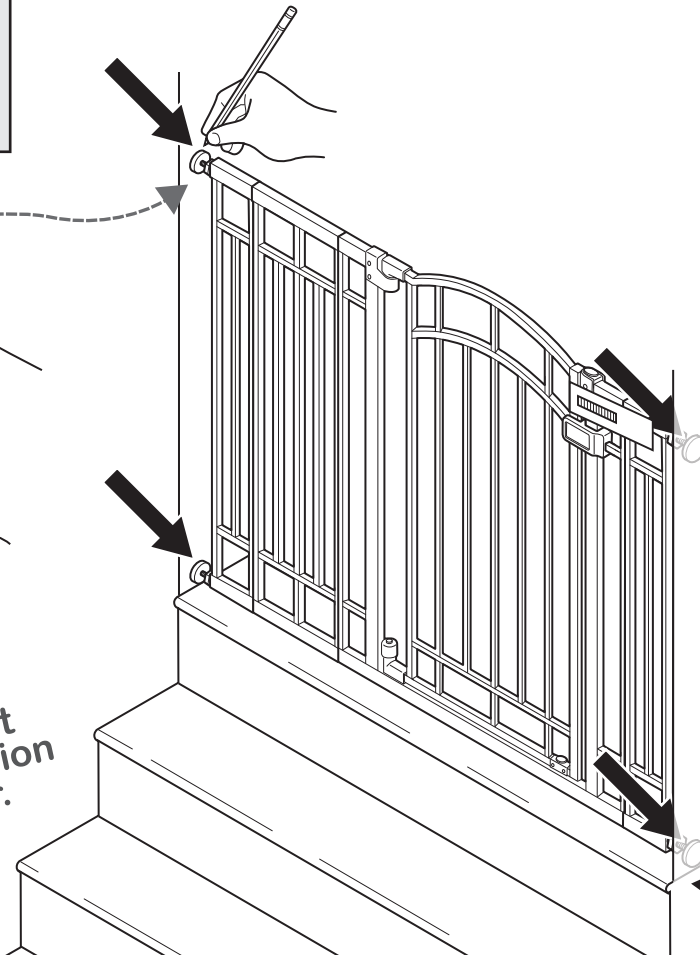
installation (suite) :

! AVERTISSEMENT

Pour une utilisation en haut des escaliers, l'installation des tampons de protection murale est OBLIGATOIRE.



À l'aide d'un crayon, tracer le contour complet de chaque boulon sur le mur.

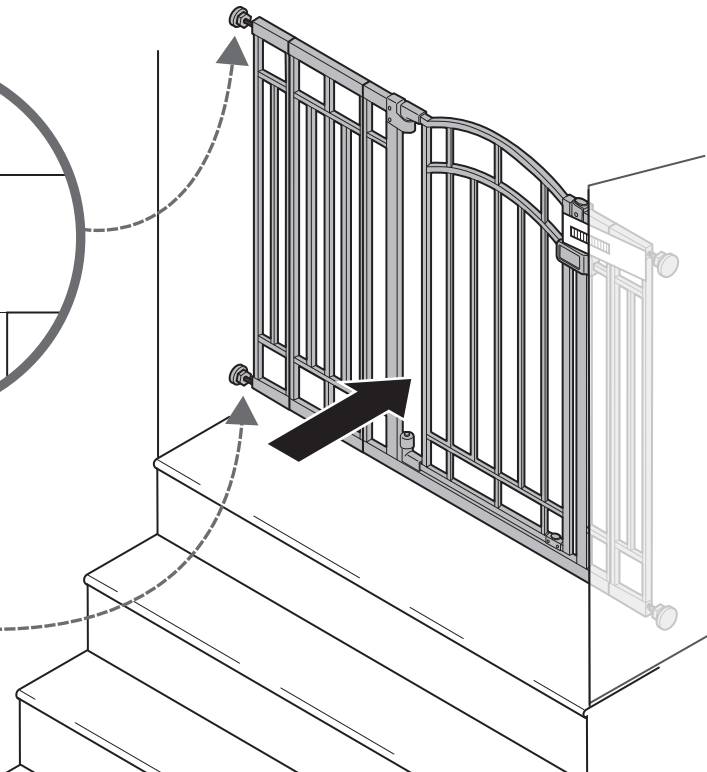
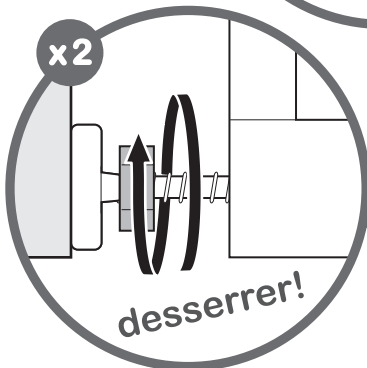
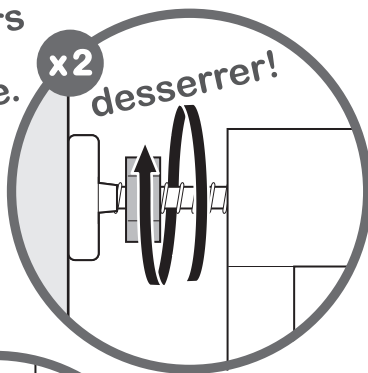


! IMPORTANT

Au sommet du palier, installer la barrière au minimum de 8 à 15 cm (3 à 6 po) de la marche supérieure.

6

Desserrer les écrous de tension inférieurs et supérieurs et retirer la barrière.

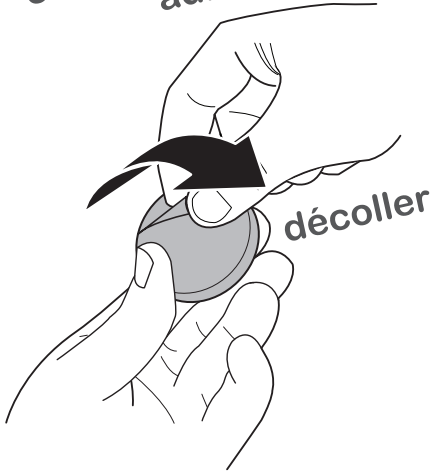


6

7

installation du montage par pression :

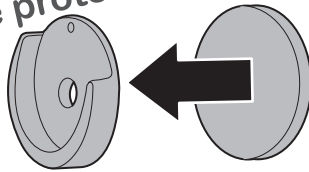
1^{er}
Enlever la pellicule protectrice sur un des côtés de chaque coussinet de montage adhésif.



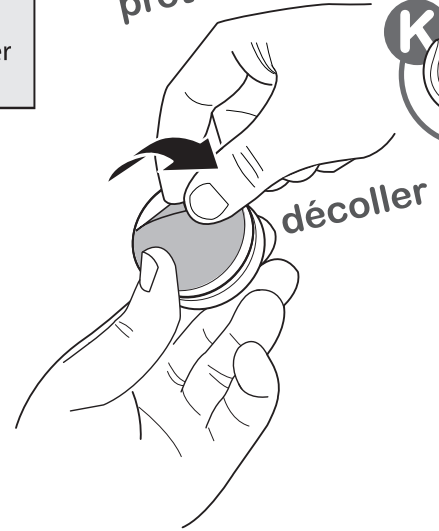
⚠ IMPORTANT

Pour le montage avec matériel de fixation pour plus de sécurité, aller à la page 10.
Pour continuer avec l'installation du montage par pression standard, continuer à l'étape 8 ci-dessous.

2^e
Fixer un coussinet au dos de chaque tampon de protection murale.



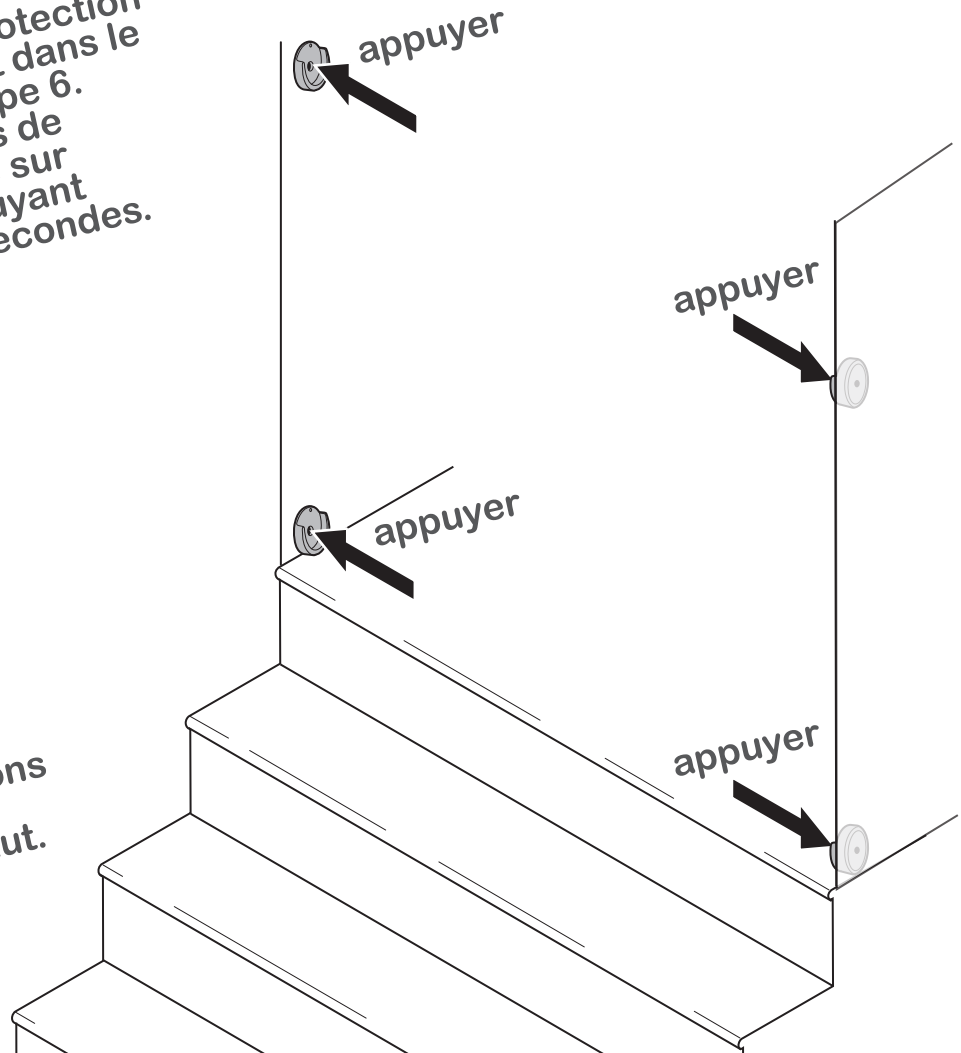
3^e
Retirer la pellicule protectrice.



8

Placer les tampons de protection murale face vers le haut dans le contour créé à l'étape 6.
Coller les tampons de protection murale sur le mur en les appuyant pendant quelques secondes.

⚠
Vérifier que tous les tampons de protection murale soient orientés vers le haut.

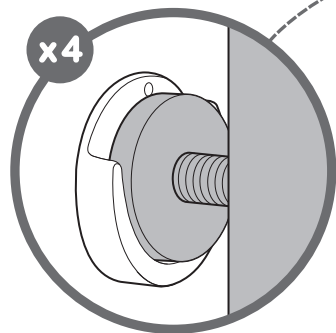


9

7

installation (suite) :

10

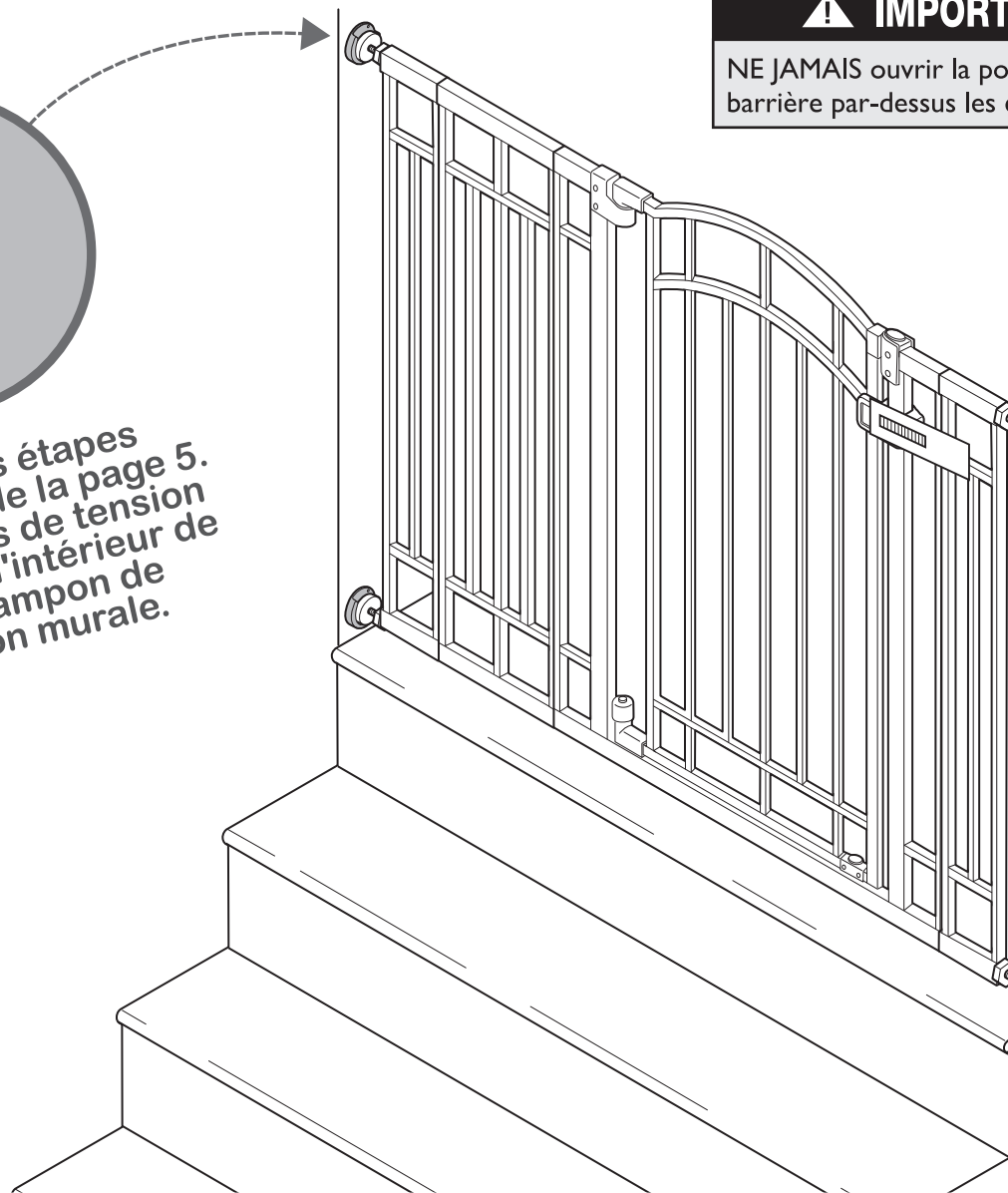


x4

Répéter les étapes
d'installation de la page 5.
Les 4 boulons de tension
reposeront à l'intérieur de
chaque tampon de
protection murale.

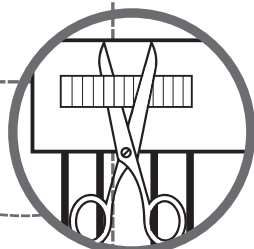
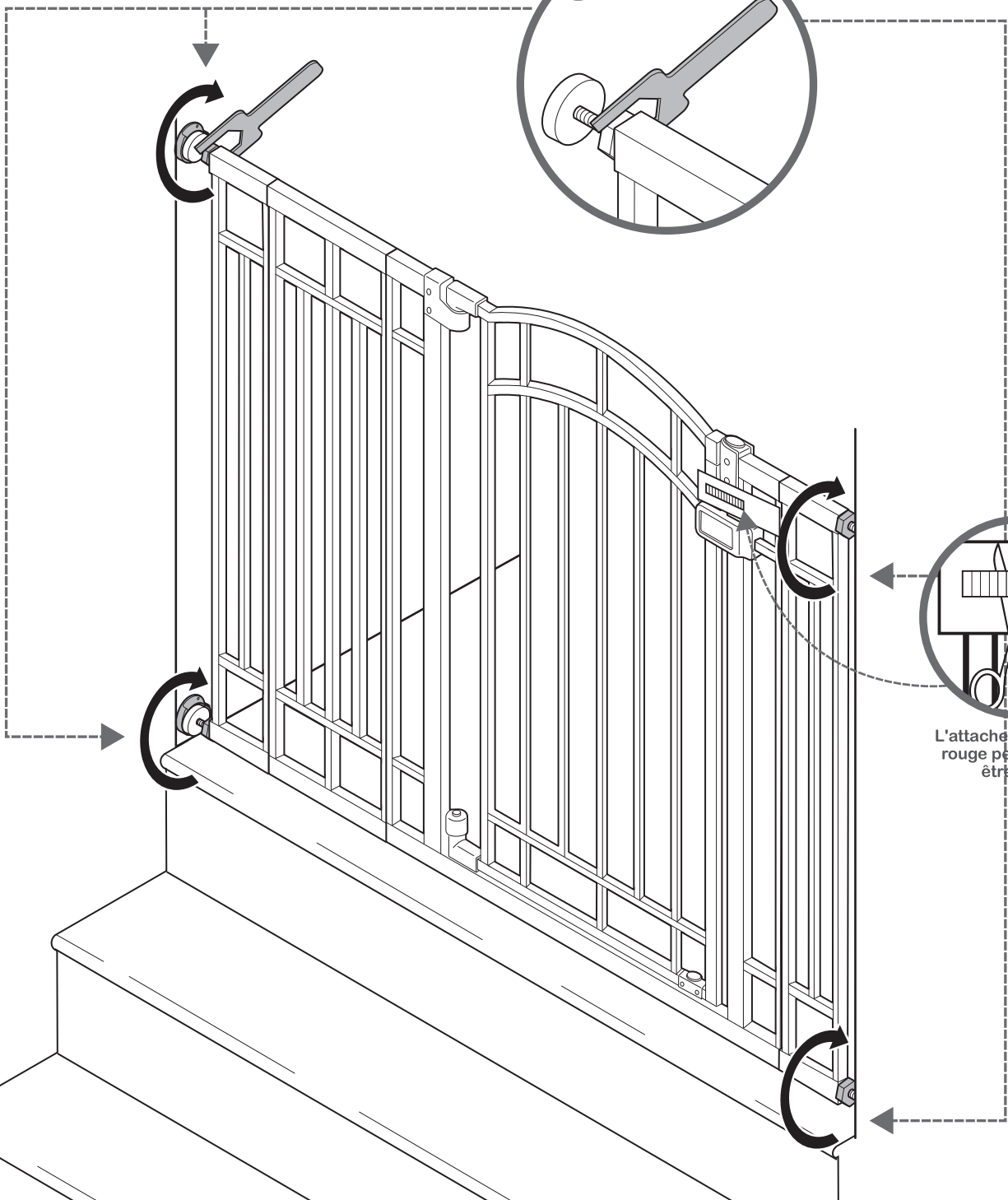
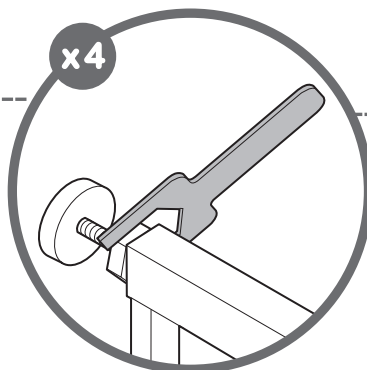
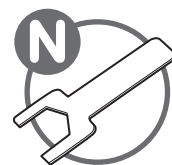
⚠ IMPORTANT

NE JAMAIS ouvrir la porte de la
barrière par-dessus les escaliers.



installation (suite) :

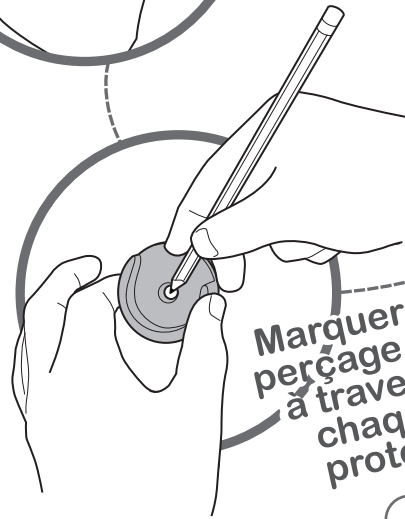
Serrer les 4 boulons de tension
à l'aide de la clé appropriée.



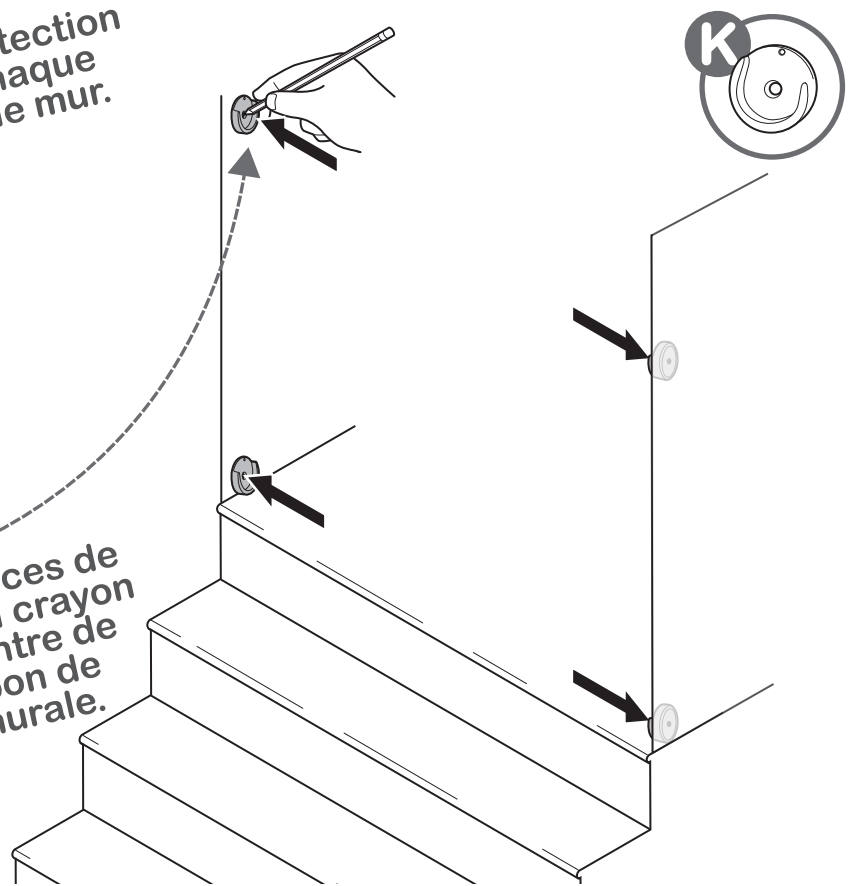
L'attache autobloquante
rouge peut maintenant
être coupée.

11 TERMINÉ!

installation des fixations de montage



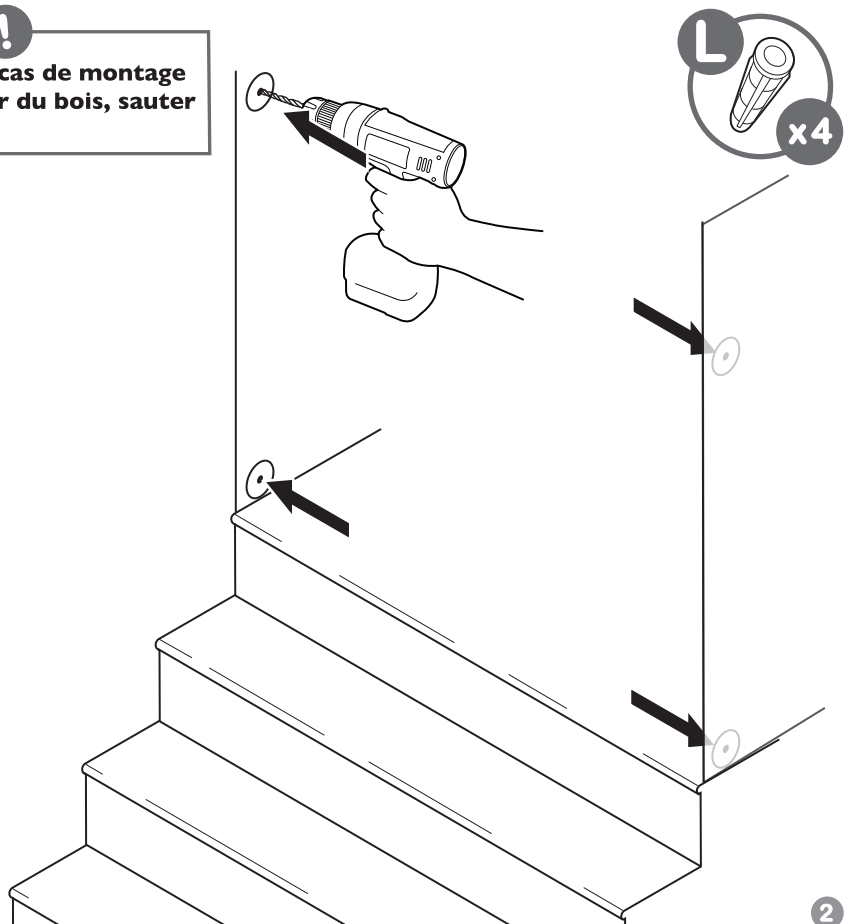
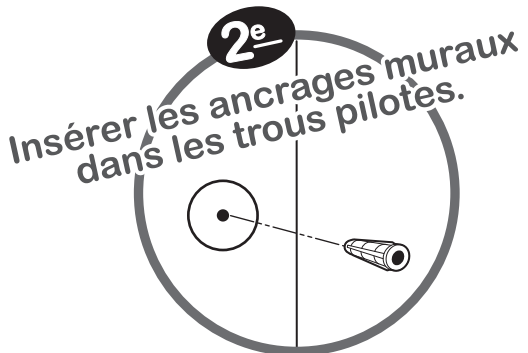
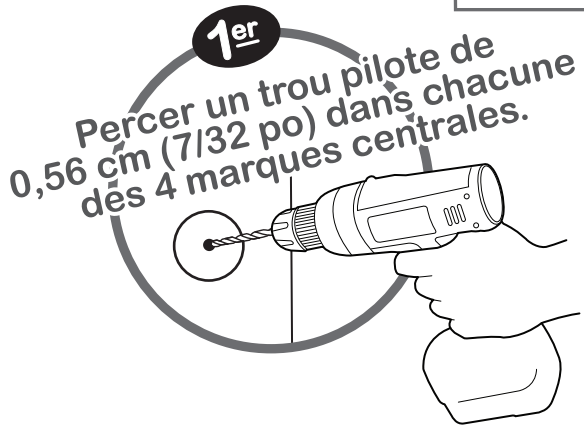
x4



1



!
Remarque : En cas de montage directement sur du bois, sauter cette étape.

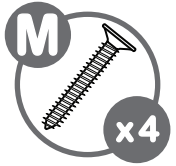
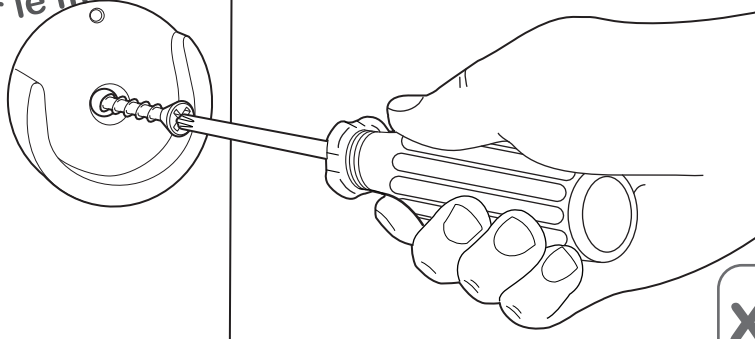


2

installation des fixations de montage (suite) :



Placer un tampon de protection murale au centre de chaque contour circulaire et vissez-les sur le mur.



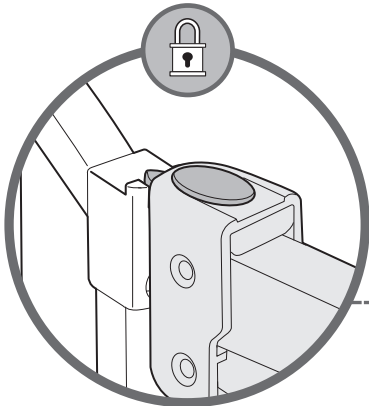
x4

REMARQUE :

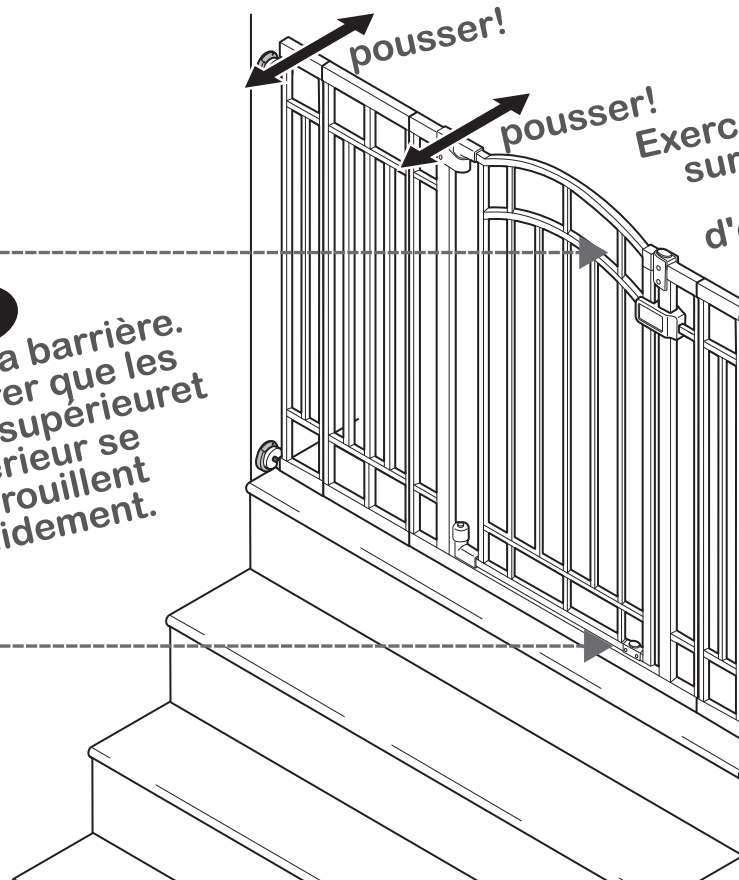
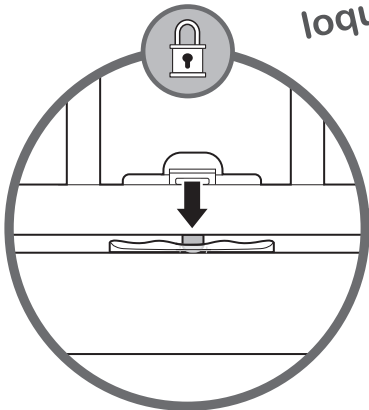
Vous pouvez maintenant passer à l'étape 10 pour terminer l'installation.

3

vérification de l'installation



1^{er}
Fermer la barrière.
S'assurer que les loquets supérieurs et inférieurs se verrouillent solidement.



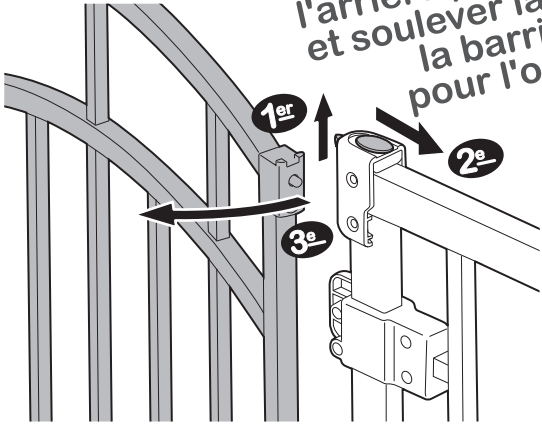
2^e
Exercer une pression sur la barrière et les cadres d'extension pour vérifier la stabilité.

fonctionnement :



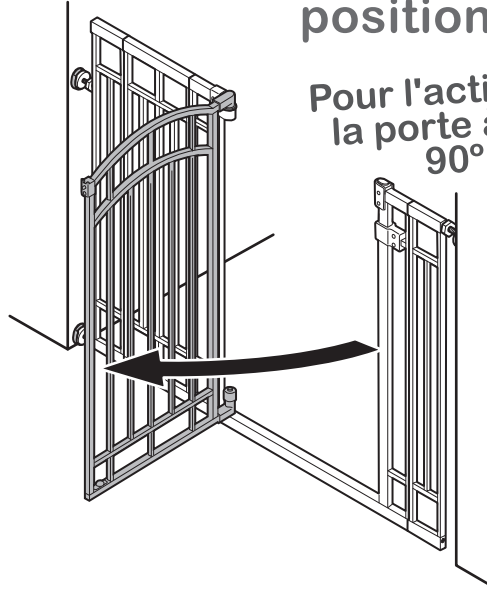
pour déverrouiller la barrière :

Faire glisser la languette de verrouillage vers l'arrière pour la libérer et soulever la porte de la barrière pour l'ouvrir.



fonction de maintien en position ouverte :

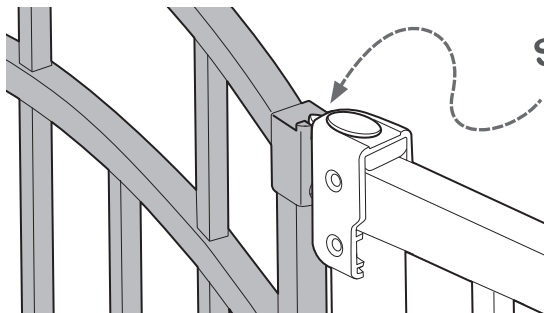
Pour l'activer, ouvrir la porte à au moins 90° dans l'une ou l'autre direction.



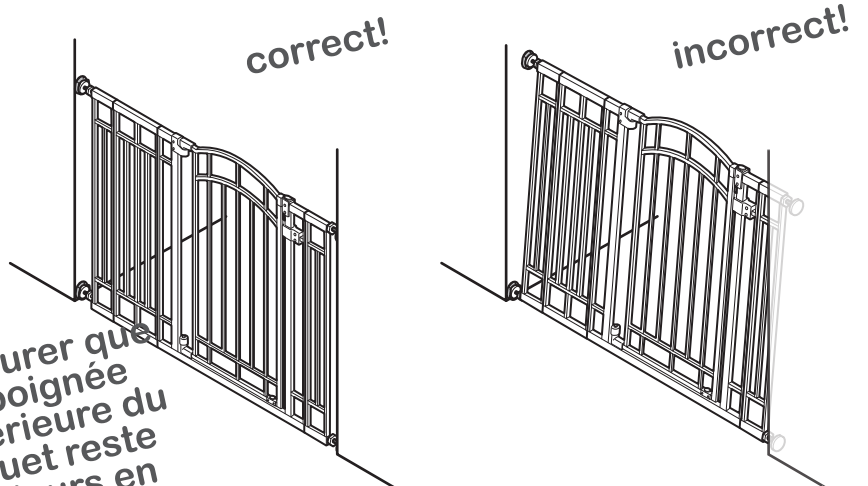
dépannage :

Si la barrière ne se ferme pas correctement ou si elle n'est pas alignée avec le cadre de la porte.

Solution : Pour ajuster l'alignement de la barrière, desserrer les quatre boulons de tension et repositionner la barrière pour qu'elle corresponde à l'image « correcte ». Serrer de nouveau les écrous sur les boulons de tension.



S'assurer que la poignée supérieure du loquet reste toujours en dessous du bouton de déverrouillage!



entretien :

- Vérifier régulièrement les boulons de tension pour s'assurer que la barrière est bien en place.
- Essuyer la surface avec un linge ou une éponge légèrement humectés de savon doux et d'eau tiède pour nettoyer. Sécher avec une serviette.

MANUFACTURED FOR • FABRICADO PARA **kids2™** & **okids™** ©2023 KIDS2, INC. www.kids2.com/help

KIDS2, INC. ATLANTA, GA USA 30305 • 1-800-230-8190

IMPORTED BY • IMPORTADO POR

SUMMER INFANT (USA) INC. 1275 PARK EAST DRIVE, WOONSOCKET, RI 02895 USA • 1-401-671-6551

KIDS2 CANADA CO. PO BOX 54059, RPA LAWRENCE PLAZA, TORONTO, ON. M6A 3B7

KIDS2 AUSTRALIA PTY LIMITED CASTLE HILL, NSW AUSTRALIA 2154 • (02) 9894-1855

KIDS2 JAPAN K.K. c/o ARK Outsourcing KK 4-3-5-704, Ebisu, Shibuya-ku, Tokyo, Japan 150-0013 • (03) 5322-6081

KIDS2 UK LTD. GROUND FLOOR, SUITE A1A, BREAKSPEAR PARK, BREAKSPEAR WAY, HEMEL HEMPSTEAD, HP2 4TZ • +44 01582 816 080

KIDS2 EUROPE BV 5 KEIZERS, KEIZERSGRACHT 287, 1016 ED AMSTERDAM, NETHERLANDS • +31 20 2410934

KIDS2 US MÉXICO S.A. DE C.V. • (55) 5292-8488

MADE IN CHINA • HECHO EN CHINA • FABRIQUE EN CHINE

Veuillez conserver ces informations pour toute référence ultérieure.

Les couleurs et modèles peuvent varier.

FABRIQUÉ EN CHINE. 09/23

summer™
by ingenuity



video de instalación

Por favor, lea atentamente las siguientes instrucciones.
Guarde este manual de instrucciones para referencia futura.

Para soporte técnico, contáctenos al
1-401-671-6551 o **www.summerbyingenuity.com**

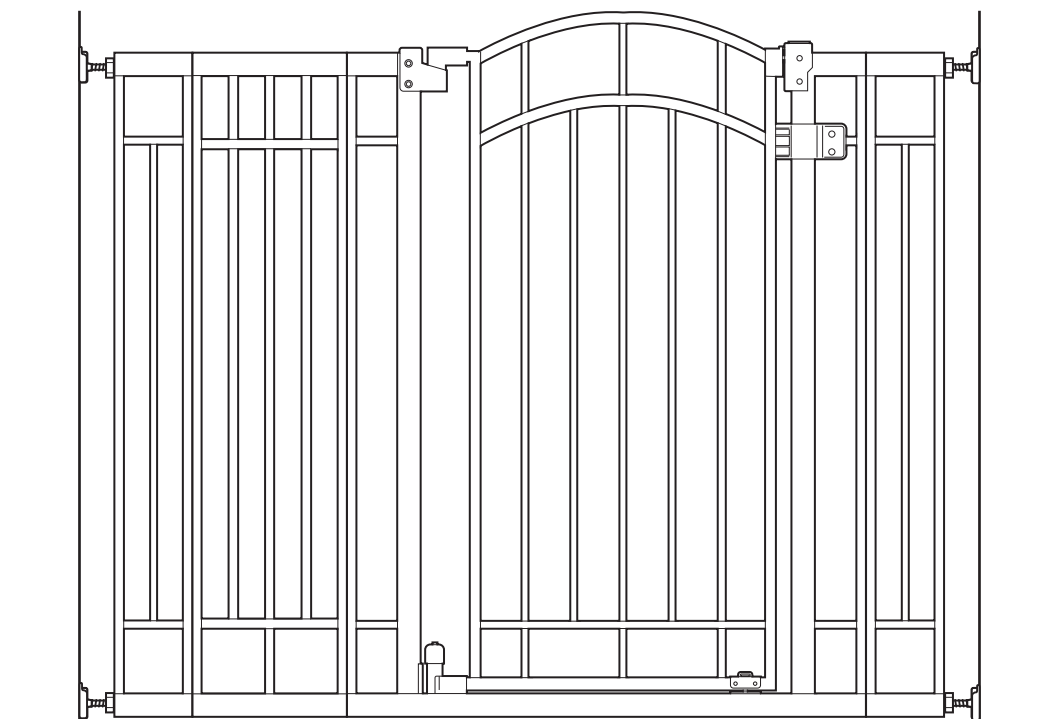
Herramientas necesarias: Destornillador de estrella,
cinta métrica (no incluida) y llave (incluida).

Para uso con niños de 6 a 24 meses.

Mantenga las piezas pequeñas fuera del alcance de los niños.

Requiere el montaje hecho por un adulto.

Se adapta a aberturas de 73,66 a 122 cm (29 a 48 in) de ancho.



The Doorway 48W Series™

MANUAL DE INSTRUCCIONES

! ADVERTENCIA

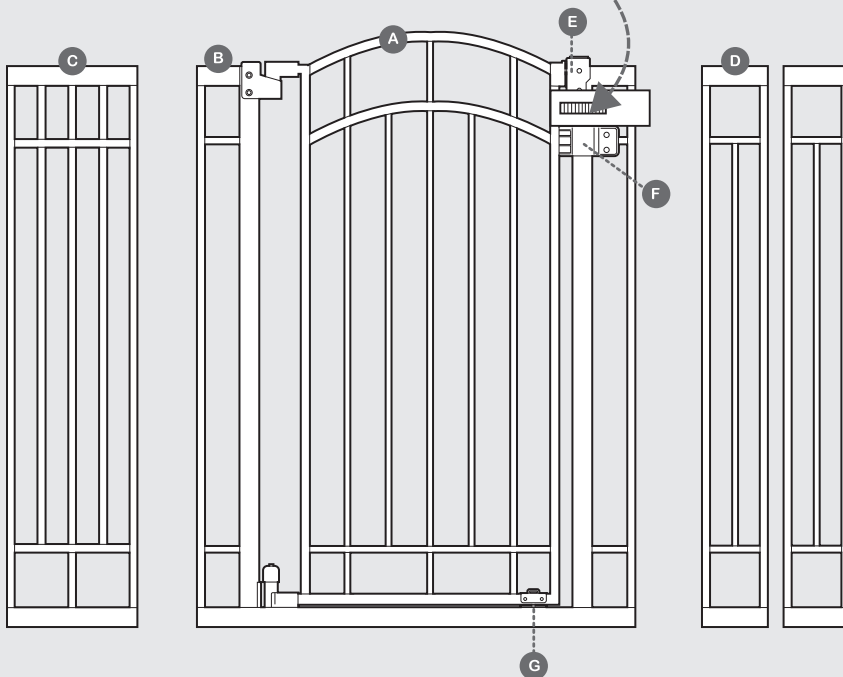
Se han producido muertes o lesiones graves en niños cuando las barreras no se instalan correctamente.

- Instale y use **SIEMPRE** la barrera usando todas las partes necesarias, como se indica.
- Instale según las instrucciones del fabricante.
- **DEJE** de usarla cuando un niño pueda subir o desprender la barrera.
- Use solo con el mecanismo de bloqueo/cierre firmemente acoplado.
- Para evitar caídas, nunca se debe utilizar en la parte superior de las escaleras sin las copas de montaje en la pared y reten de la puerta.\
- **DEBE** instalar las copas de pared para mantener la barrera en su sitio. Sin las copas de pared, el niño puede empujar y escapar.
- **NUNCA** use la barrera para mantener al niño alejado de la piscina.
- **NUNCA** deje al niño sin supervisión. Para uso con niños de 6 a 24 meses.
- **SIEMPRE** cierre y bloquee la barrera detrás de usted.
- Este producto no evitará necesariamente todos los accidentes. Se requiere la supervisión de un adulto en todo momento.
- No utilice si falta algún componente o está dañada.
- Requiere el montaje hecho por un adulto. Tenga cuidado al desembalar y montar el producto.
- Compruebe regularmente los pernos tensores para asegurarse de que la barrera está bien sujeta.

! PRECAUCIÓN: MANTENGA LAS PIEZAS PEQUEÑAS FUERA DEL ALCANCE DE LOS NIÑOS.

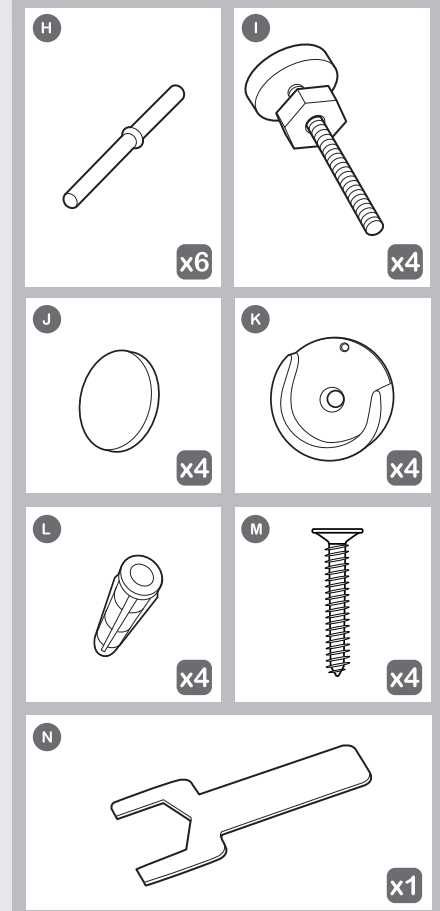
componentes:

NOTA: NO corte la brida roja hasta que se le indique



- | | | |
|---|---|--|
| A Puerta de la barrera | E Cierre superior | J Almohadillas adhesivas de montaje (4) |
| B Marco de la barrera | F Tope de la barrera | K Copas de pared (4) |
| C Marco de extensión largo | G Cierre inferior | L Anclajes de pared (4) |
| D Marcos de extensión cortos (2) | H Pasadores de extensión (6) | M Tornillos (4) |
| | I Pernos de tensión con tuercas de tensión (4) | N Llave |

herrajes:



configuraciones de barrera (elija la que mejor se adapte a su situación):

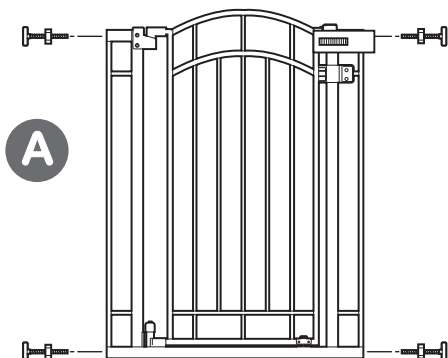


Mida la anchura de la abertura donde piensa instalar la barrera.

- Consulte las siguientes ilustraciones para determinar la configuración correcta de instalación.
- Las molduras de zócalo pueden cambiar la configuración adecuada.

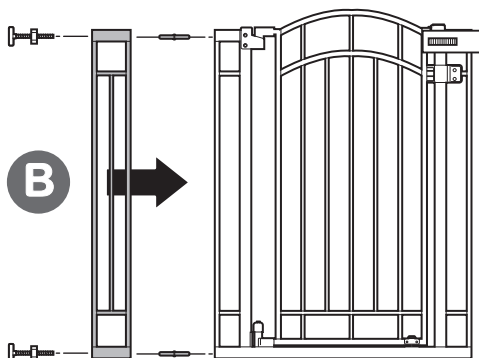
⚠ ADVERTENCIA

NUNCA instale tres marcos de extensión en el mismo lado de la barrera.



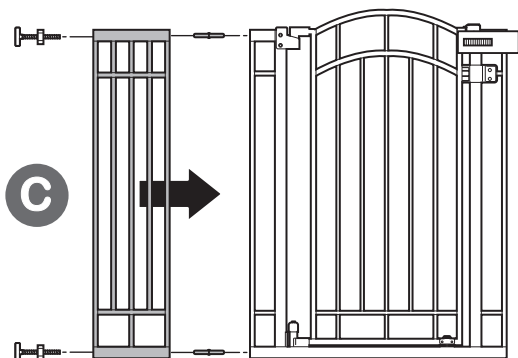
A

[73,66 a 81,3 cm (29 a 32 in)] sin marcos de extensión



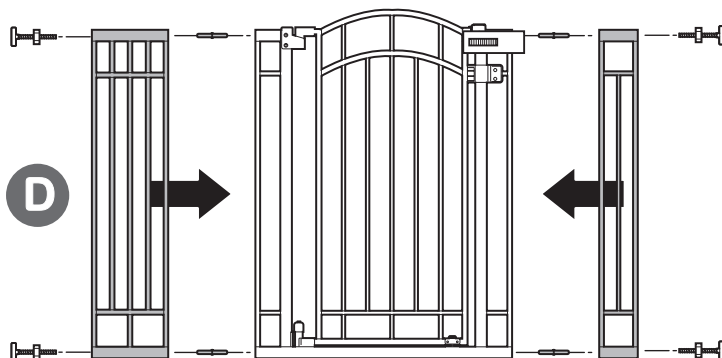
B

[83,82 a 91,4 cm (33 a 36 in)] con un marco de extensión corto



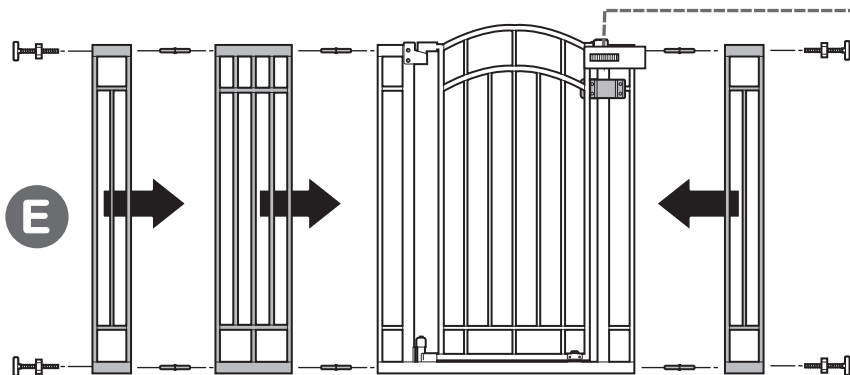
C

[93,98 a 101,6 cm (37 a 40 in)] con un marco de extensión largo



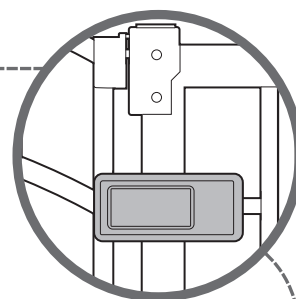
D

[104,14 a 111,7 cm (41 a 44 in)] con un marco de extensión corto y otro largo



E

[114,3 a 121,9 cm (45 a 48 in)] con ambos marcos de extensión, el corto y el largo



¡IMPORTANTE!

La barrera incluye un tope de puerta (pieza F en componentes) que impide que la barrera se abra en una dirección.

- Cuando instale la barrera en la parte superior de las escaleras, asegúrese de que el tope de la puerta está en el lado de la escalera de la barrera para que la puerta no pueda abrirse por encima de las escaleras.
- Aunque el tope de puerta viene completamente montado en la barrera puede desmontarse e instalarse en cualquiera de los lados del marco de la barrera.
- Cuando la barrera no se utiliza en la parte superior de la escalera, el tope de la puerta se puede quitar para permitir que la barrera se abra en cualquier dirección.

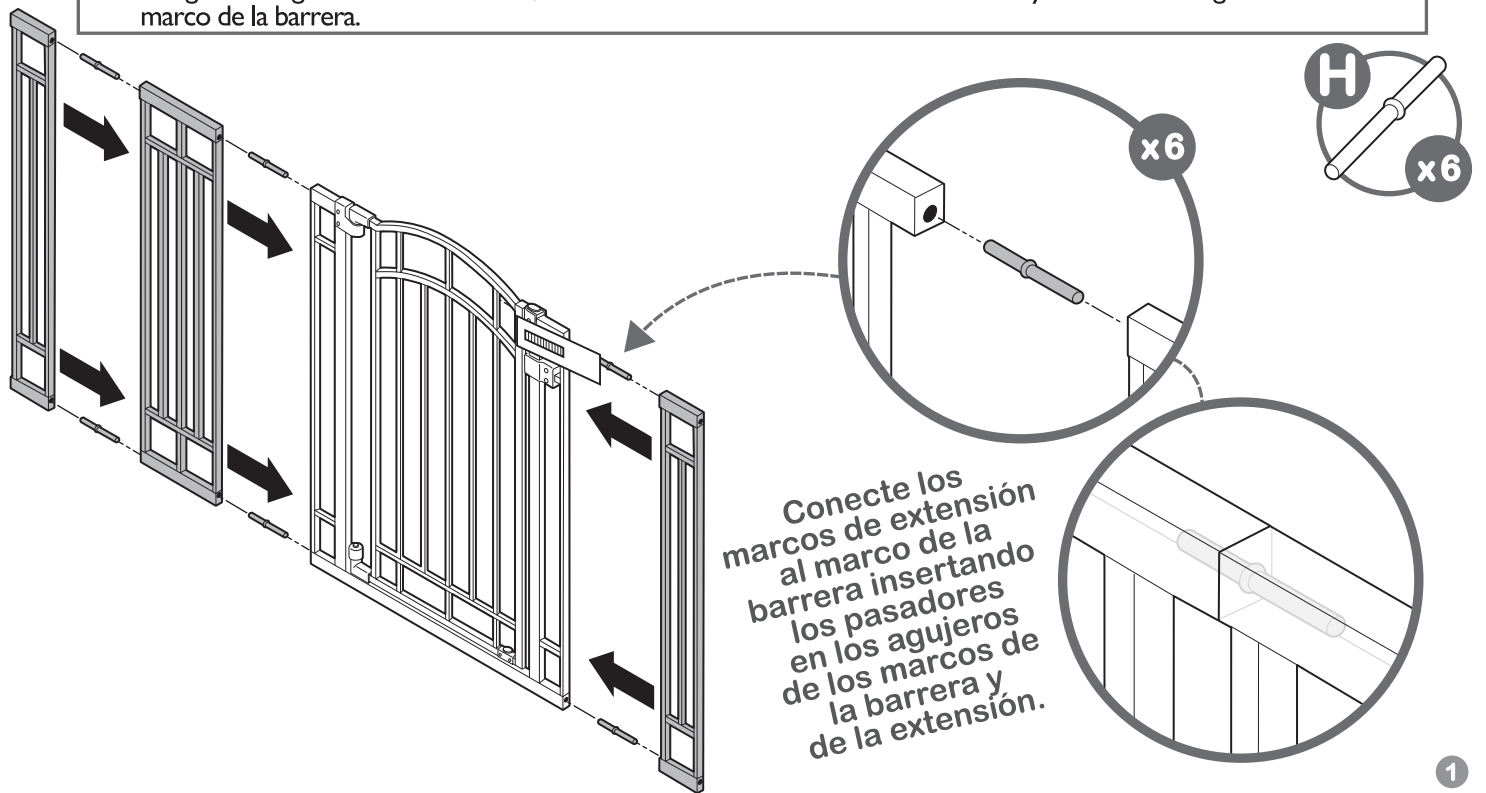
Nota: Este manual de instrucciones ilustra la instalación de la configuración de barrera E.

- Si elige la configuración de barrera A, sátese el paso 4.
- Si elige la configuración de barrera B, añada sólo una extensión corta a cada lado del marco de la barrera en el paso 4.
- Si elige la configuración de barrera C, añada solo la extensión grande de la barrera a cada lado del marco de la barrera en el paso 4.
- Si elige la configuración de barrera D, añada sólo una extensión corta de la barrera y la extensión larga a cada lado del marco de la barrera en el paso 4.

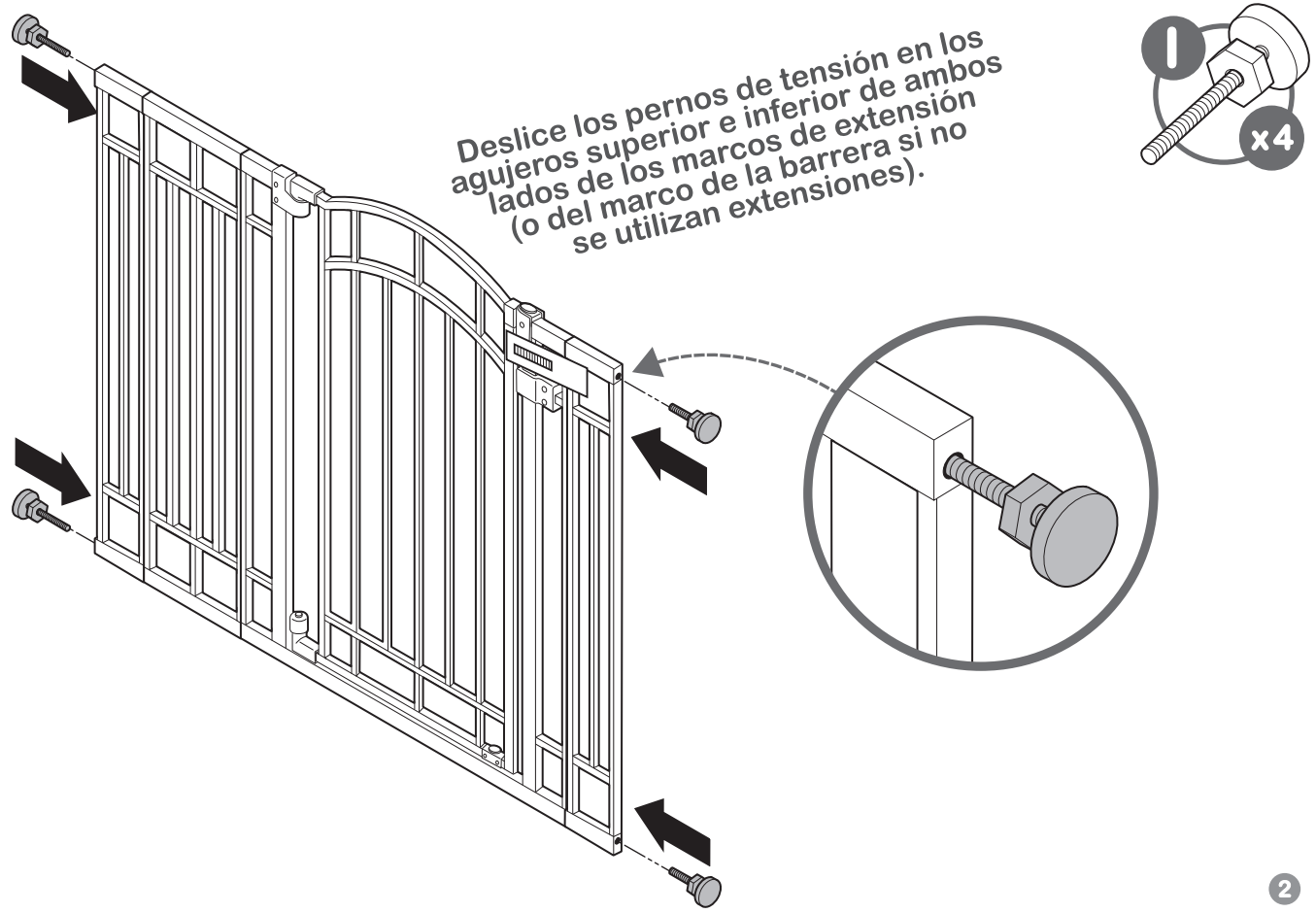
instalación



- Si elige la configuración de barrera A, sáltese este paso.
- Si elige la configuración de barrera B, añada sólo una extensión corta a cada lado del marco de la barrera.
- Si elige la configuración de barrera C, añada solo la extensión grande de la barrera a cada lado del marco de la barrera.
- Si elige la configuración de barrera D, añada sólo una extensión corta de la barrera y la extensión larga a cada lado del marco de la barrera.



Conecte los marcos de extensión al marco de la barrera insertando los pasadores en los agujeros de los marcos de la barrera y de la extensión.



Deslice los pernos de tensión en los agujeros superior e inferior de ambos lados de los marcos de extensión (o del marco de la barrera si no se utilizan extensiones).

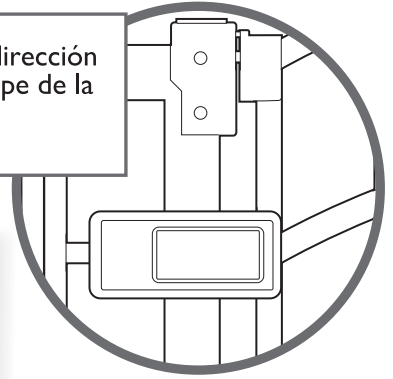
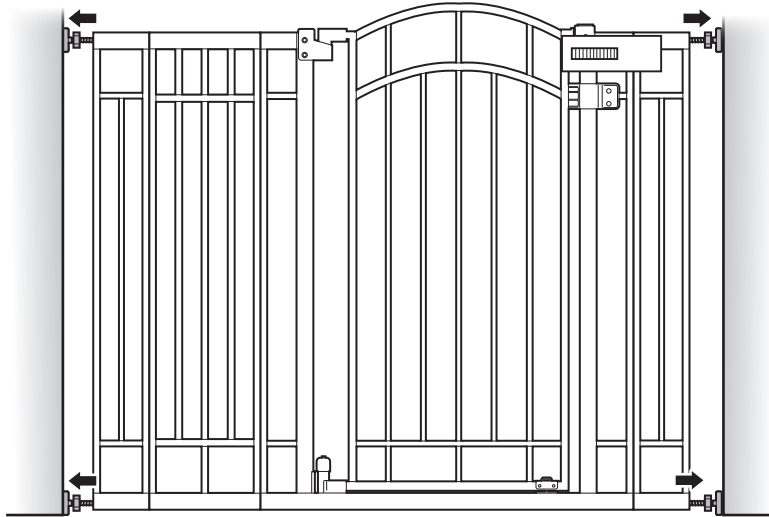
instalación (continuación):

Coloque la barrera en el centro de la abertura.

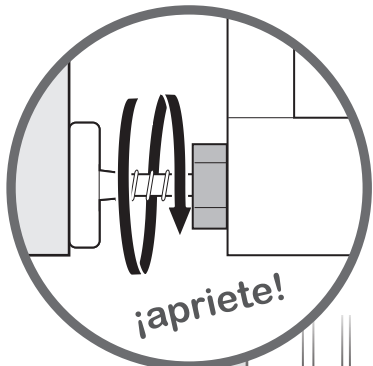
Asegúrese de que la parte inferior de la barrera esté completamente a ras con el piso.

Deslice los pernos de tensión hacia fuera hasta que entren en contacto con el marco de la barrera o la pared en ambos lados.

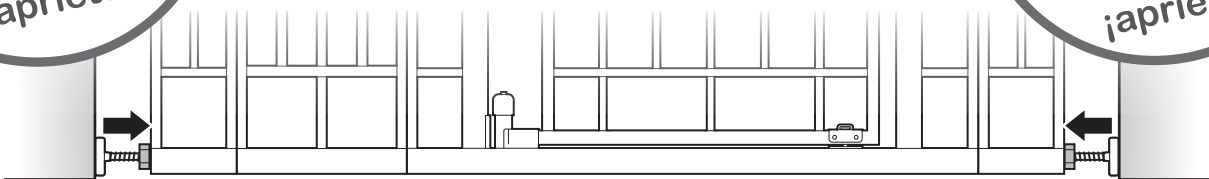
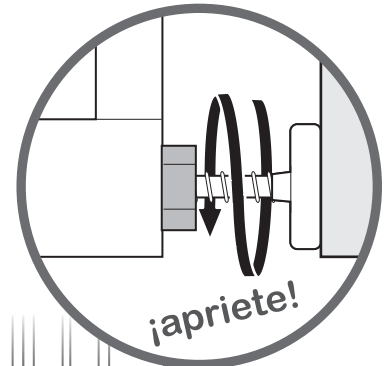
!
Asegúrese de que el tope de la puerta esté orientado en la dirección deseada. Para el uso en la parte superior de la escalera, el tope de la puerta debe estar en el lado de la escalera de la barrera. La barrera debe abrirse en dirección opuesta a las escaleras.



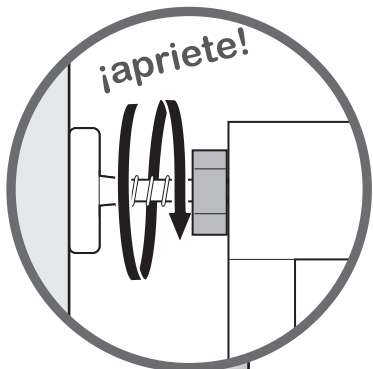
3



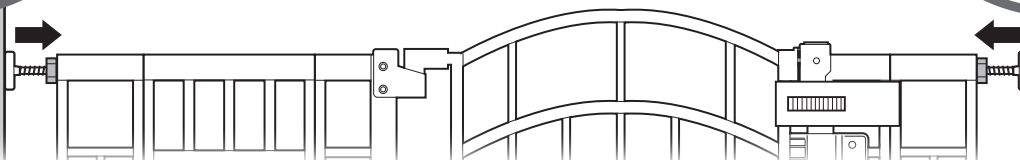
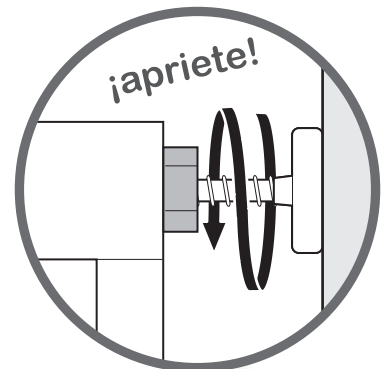
Utilice las tuercas tensoras para apretar los dos pernos de tensión inferiores.



4



Utilice las tuercas tensoras para apretar los dos pernos de tensión superiores.

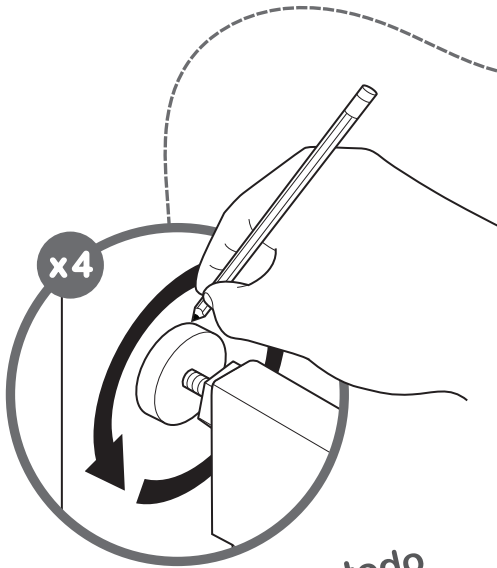


5

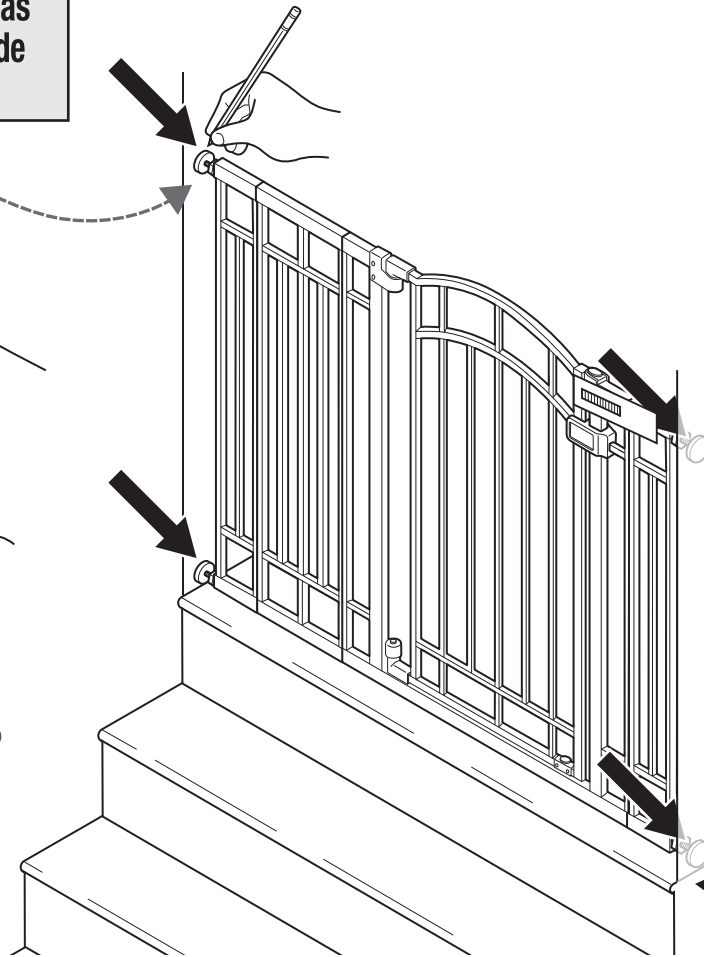
instalación (continuación):

! ADVERTENCIA

Para su uso en la parte superior de las escaleras, la instalación de la copa de pared es **OBLIGATORIA**.



Con un lápiz, trace todo el contorno de cada perno de tensión directamente en la pared.

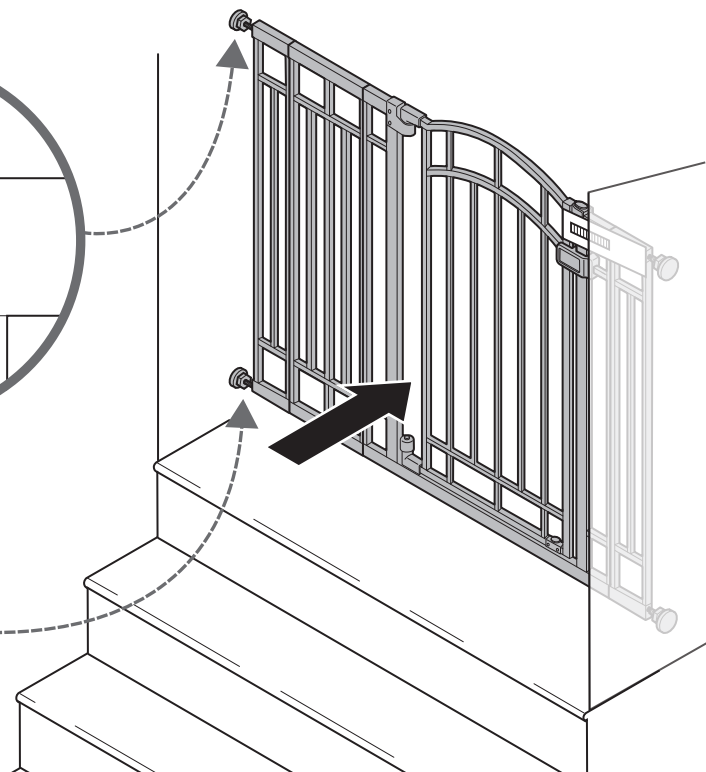
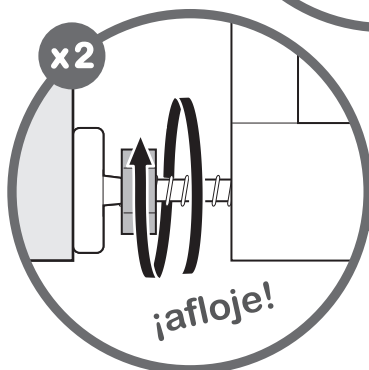
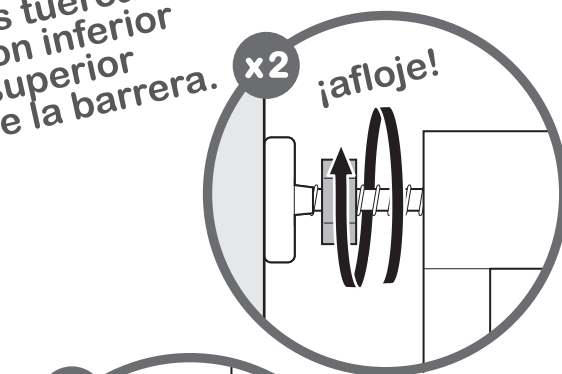


! IMPORTANTE

En la parte superior del descanso, coloque la barrera a una distancia mínima de 8 a 15 cm (3 a 6 in) del escalón superior.

6

Afloje las tuercas de tensión inferior y superior y retire la barrera.

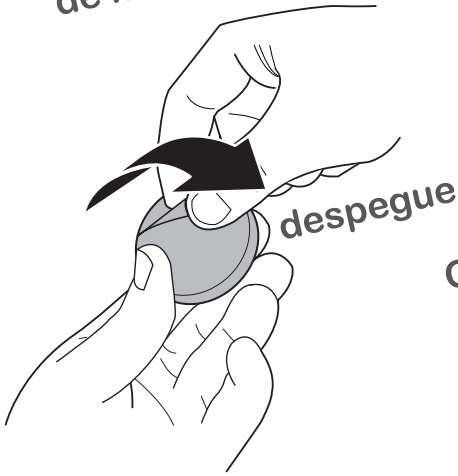


6

7

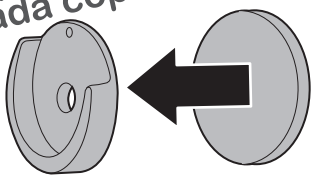
instalación de montaje a presión

1^{ro}
Retire el soporte de un lado de cada almohadilla de montaje adhesiva.

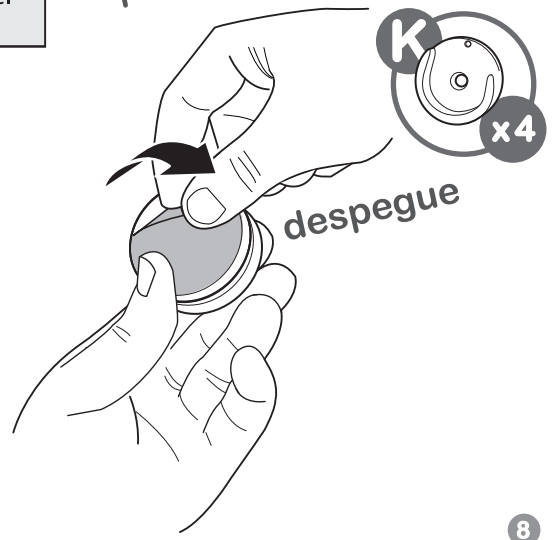


⚠ IMPORTANTE
Para el montaje de los herrajes para mayor seguridad, consulte la página 10. Para continuar con la instalación de montaje a presión estándar, continúe con el paso 8 a continuación.

2^{do}
Coloque una almohadilla en la parte posterior de cada copa de pared.

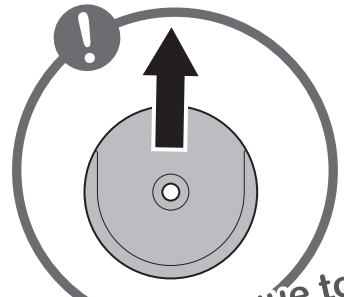


3^{ro}
Retire la película protectora.

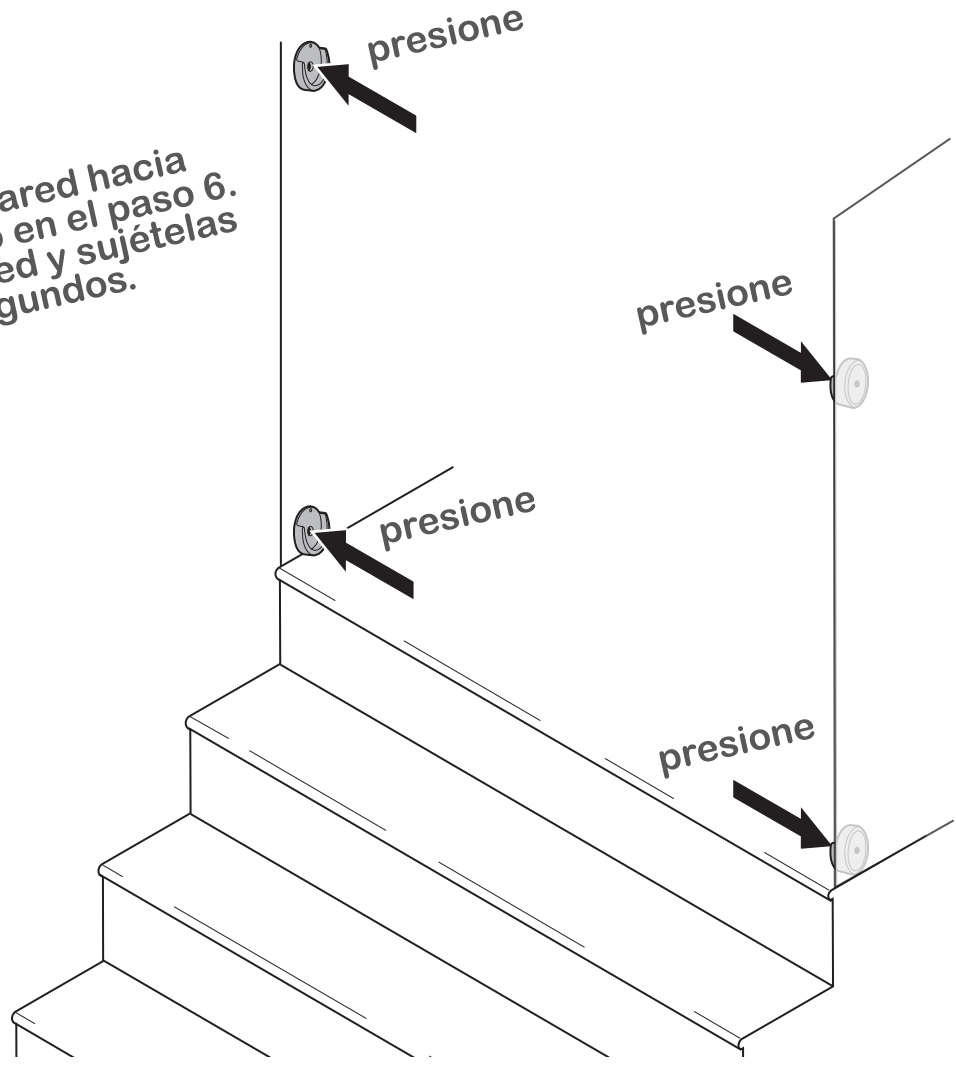


8

Coloque las copas de pared hacia arriba en el dibujo creado en el paso 6. Pegue las copas a la pared y sujételas durante varios segundos.



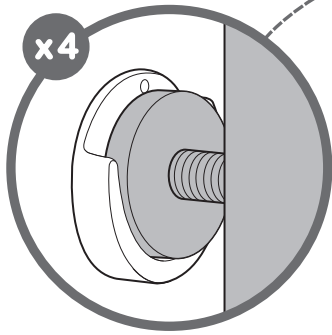
Asegúrese de que todas las copas de pared estén hacia arriba.



9

instalación (continuación):

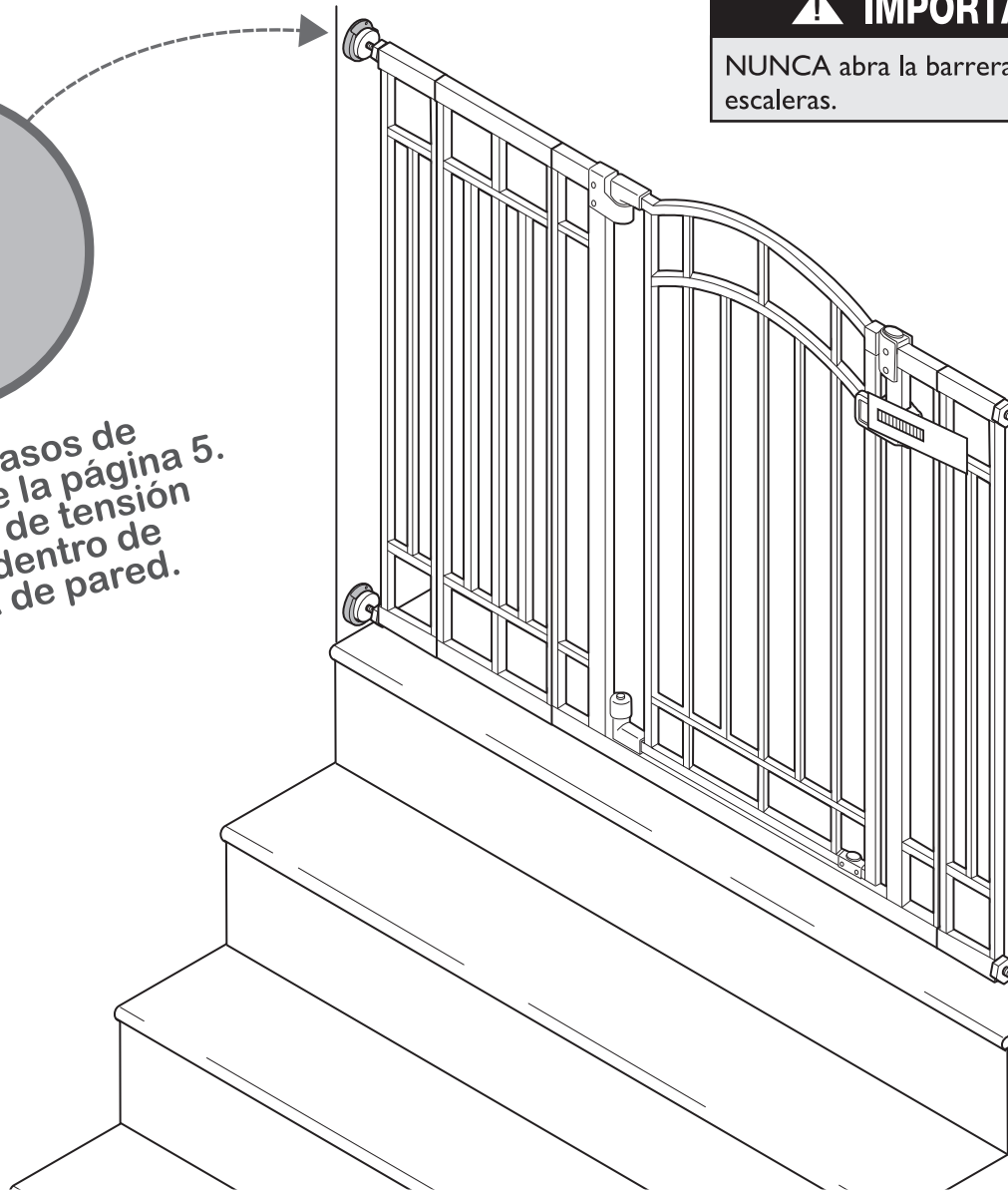
10



Repita los pasos de "instalación" de la página 5. Los 4 pernos de tensión quedarán dentro de cada copa de pared.

! **IMPORTANTE**

NUNCA abra la barrera sobre las escaleras.

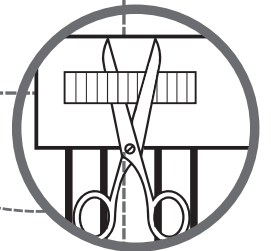
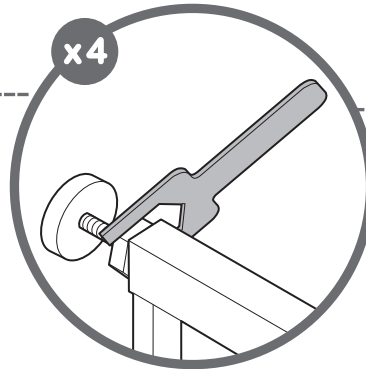


instalación (continuación):

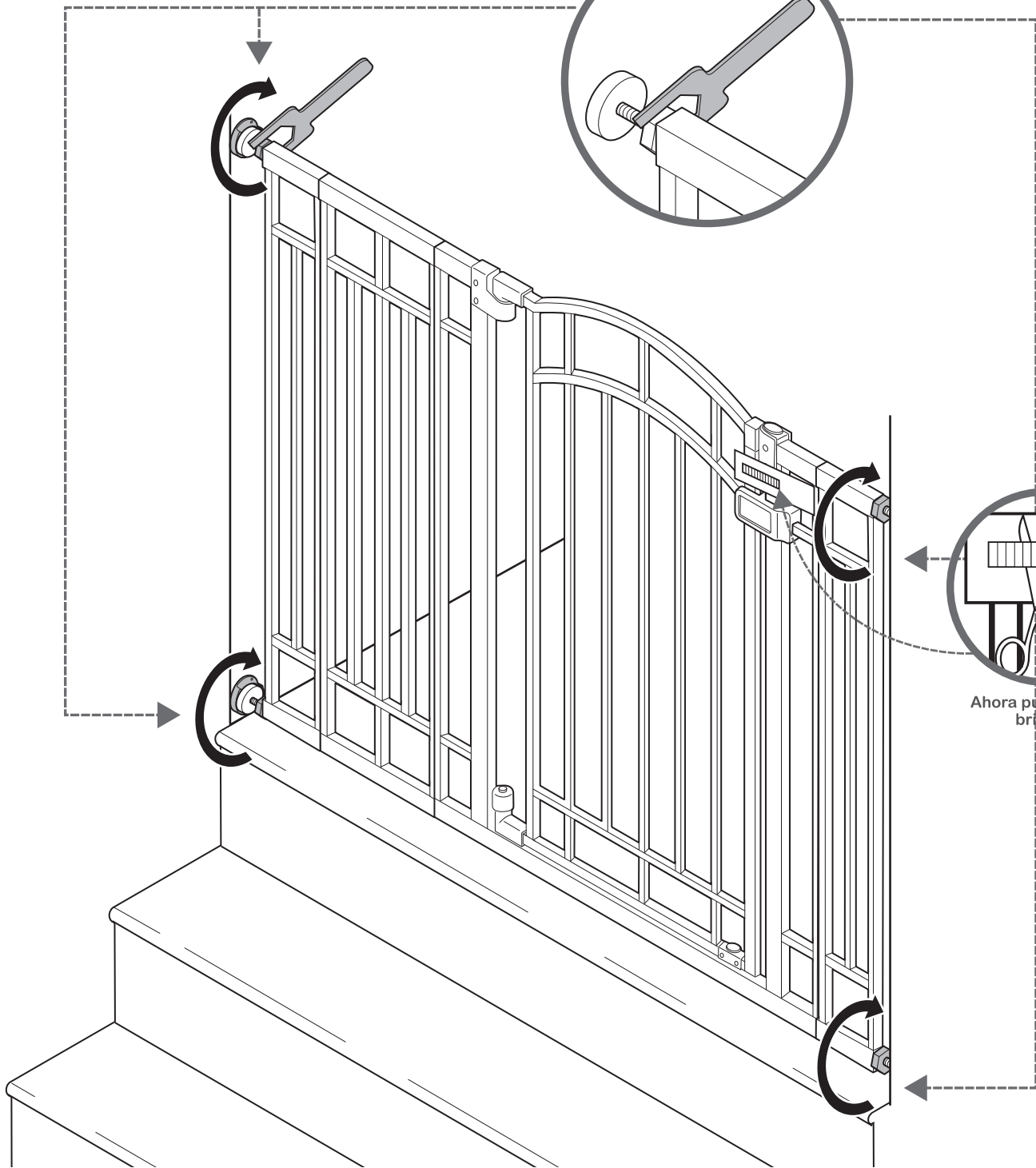


Apriete las 4 tuercas tensoras con la llave suministrada.

x4



Ahora puede cortar la brida roja.



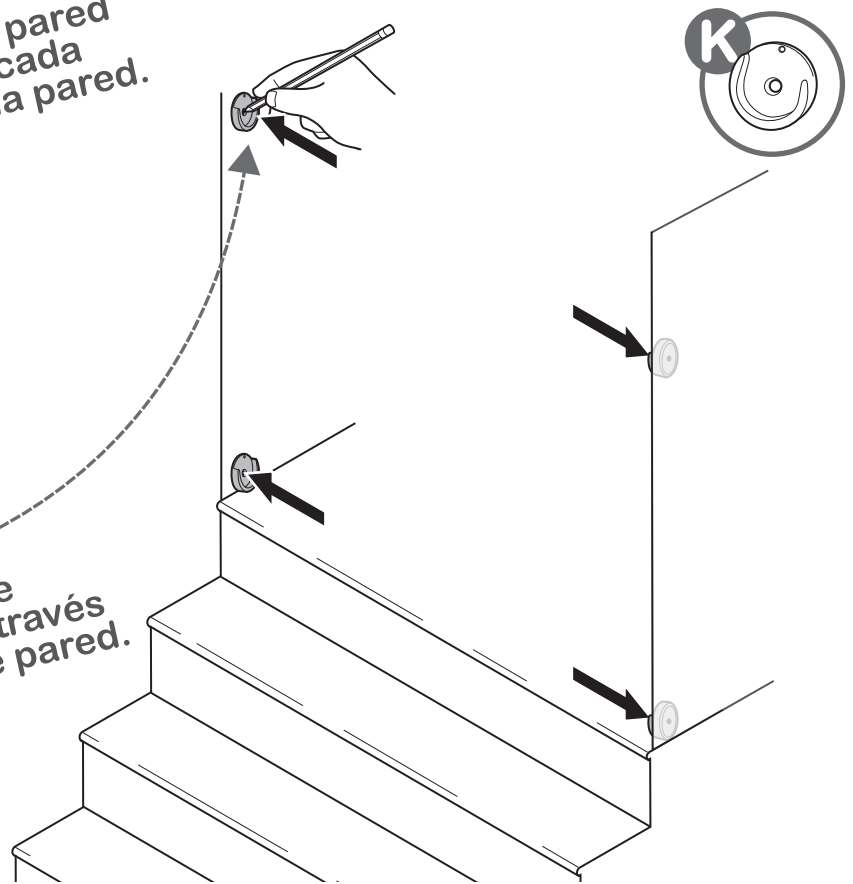
11 ¡TERMINÓ!

instalación del montaje a presión

Coloque una copa de pared sobre el centro de cada contorno circular de la pared.

Marque los agujeros de perforación con un lápiz a través del centro de cada copa de pared.

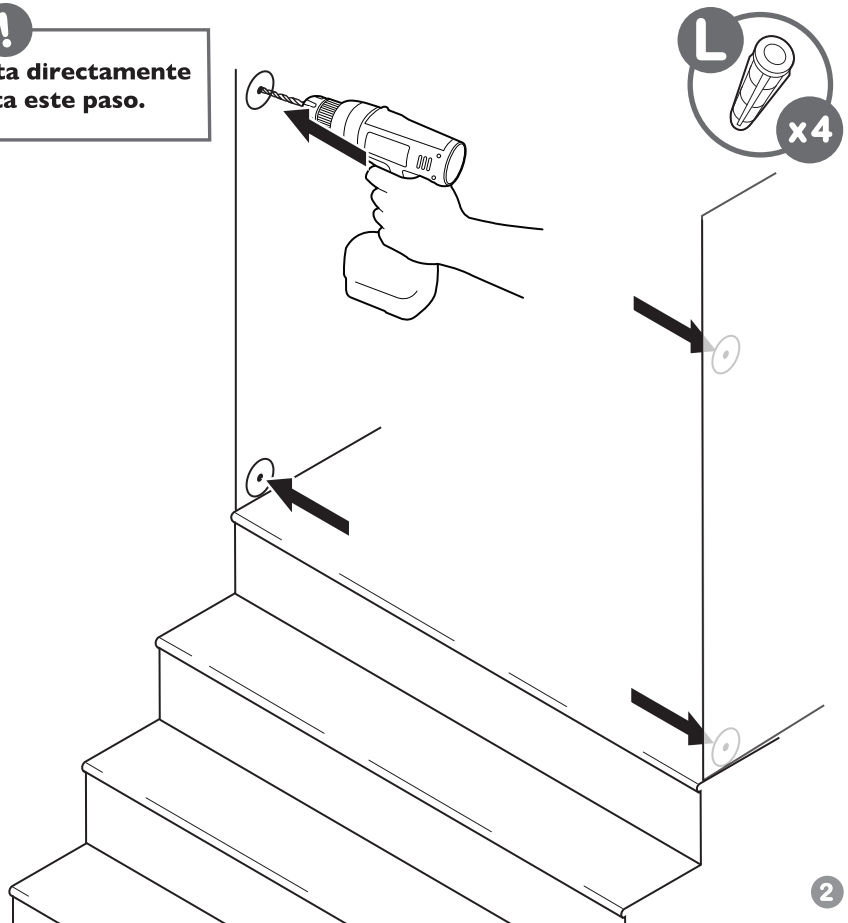
x4



Nota: Si se monta directamente en madera, omite este paso.

1^{ro}
Taladre un agujero piloto de 5,6 mm (7/32 in) en cada una de las 4 marcas centrales.

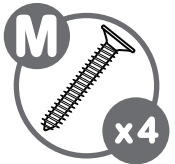
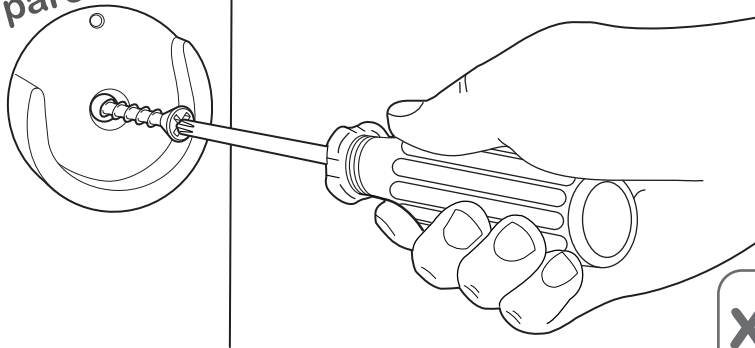
2^{do}
Inserte los anclajes de pared en los orificios pilotos.



instalación del montaje a presión (continuación):



Coloque la copa de pared sobre el centro de cada contorno circular y atornille las copas de pared en la pared.

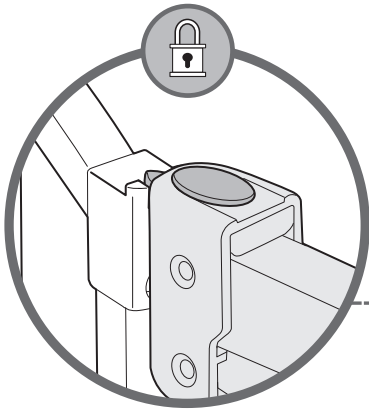


x4

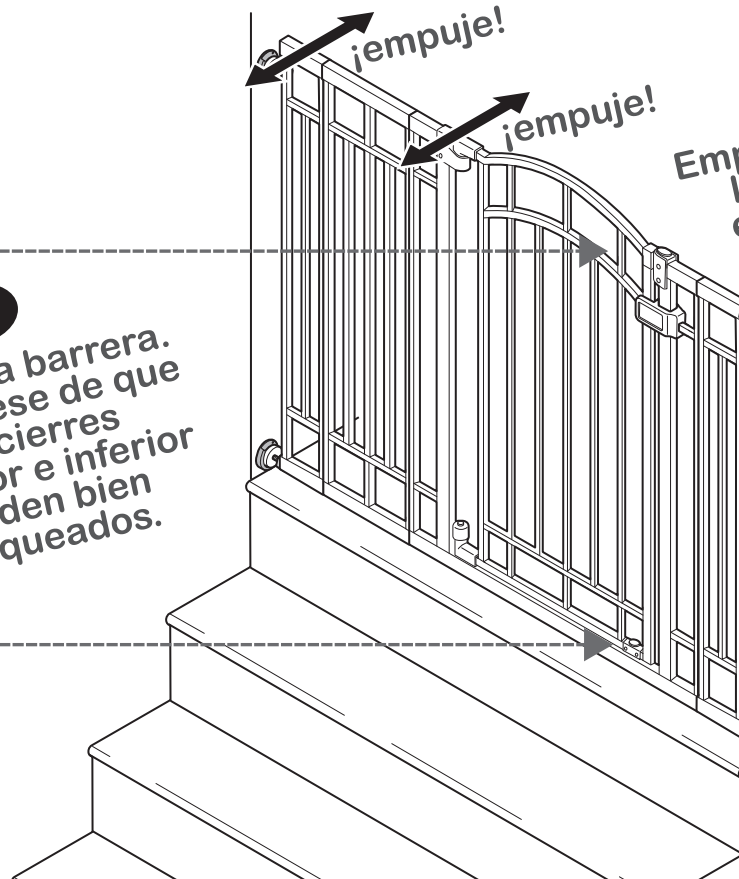
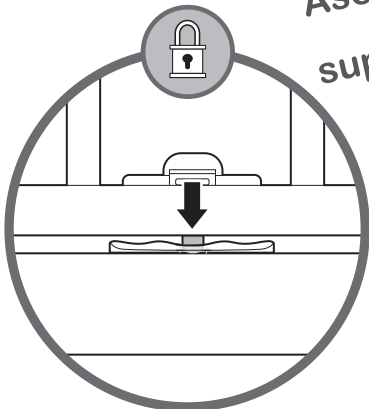
NOTA: Ahora puede proceder al paso 10 para completar la instalación.

3

comprobación de la instalación:



1^{ro}
Cierre la barrera. Asegúrese de que los cierres superior e inferior queden bien bloqueados.



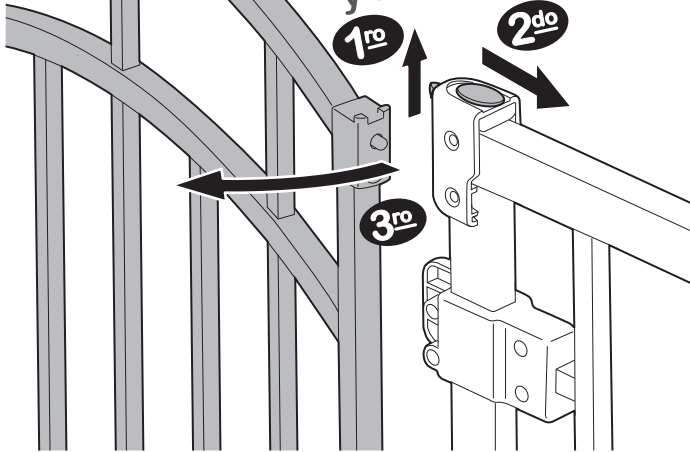
2^{do}
Empuje la barrera y los marcos de extensión para comprobar la estabilidad.

funcionamiento:



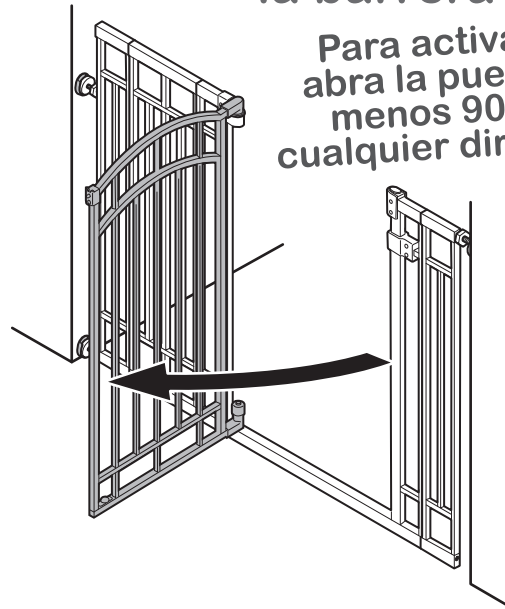
para desbloquear la barrera:

Deslice la lengüeta de bloqueo hacia atrás para soltarla y abra la barrera.



función para mantener la barrera abierta:

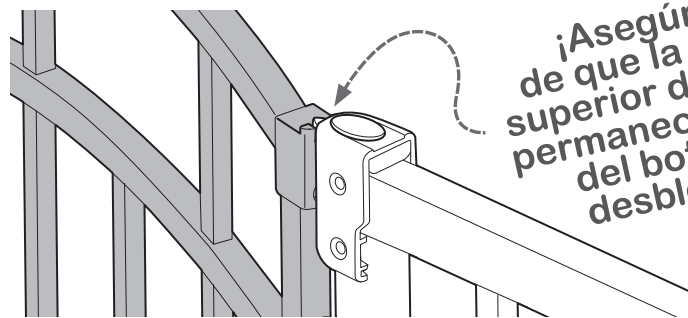
Para activarla, abra la puerta al menos 90° en cualquier dirección.



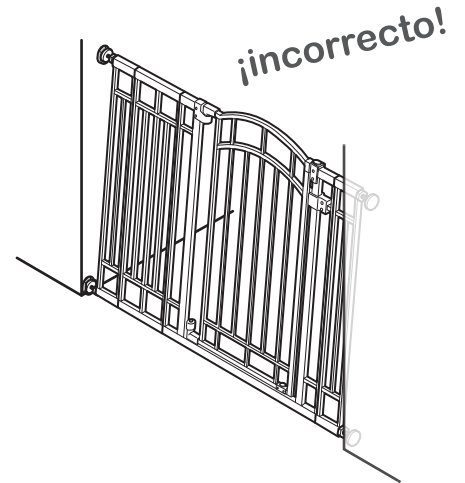
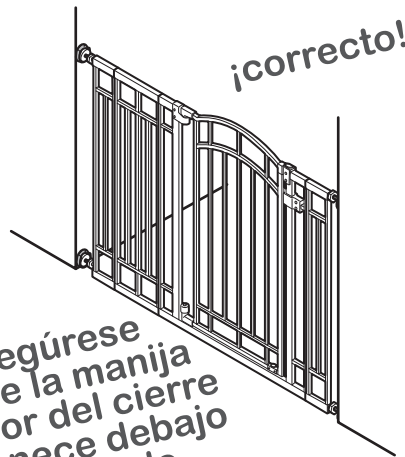
solución de problemas:

Si la barrera no cierra correctamente o no está alineada en el marco de la puerta.

Solución: Ajuste la alineación de la barrera aflojando los cuatro pernos de tensión y vuelva a colocar la barrera de modo que coincida con la imagen "correcta". Vuelva a apretar las tuercas de los pernos de tensión.



¡Asegúrese de que la manija superior del cierre permanece debajo del botón de desbloqueo!



mantenimiento:

- Compruebe regularmente los pernos de tensión para asegurarse de que la barrera está bien sujeta.
- Limpie la superficie con un paño húmedo o una esponja con jabón suave y agua tibia. Seque con una toalla.

MANUFACTURED FOR • FABRICADO PARA **kids2™** **okids®** ©2023 KIDS2, INC. www.kids2.com/help

KIDS2, INC. ATLANTA, GA USA 30305 • 1-800-230-8190

IMPORTED BY • IMPORTADO POR

SUMMER INFANT (USA) INC. 1275 PARK EAST DRIVE, WOONSOCKET, RI 02895 USA • 1-401-671-6551

KIDS2 CANADA CO. PO BOX 54059, RPA LAWRENCE PLAZA, TORONTO, ON. M6A 3B7

KIDS2 AUSTRALIA PTY LIMITED CASTLE HILL, NSW AUSTRALIA 2154 • (02) 9894-1855

KIDS2 JAPAN K.K. c/o ARK Outsourcing KK 4-3-5-704, Ebisu, Shibuya-ku, Tokyo, Japan 150-0013 • (03) 5322-6081

KIDS2 UK LTD. GROUND FLOOR, SUITE A1A, BREAKSPEAR PARK, BREAKSPEAR WAY, HEMEL HEMPSTEAD, HP2 4TZ • +44 01582 816 080

KIDS2 EUROPE BV 5 KEIZERS, KEIZERSGRACHT 287, 1016 ED AMSTERDAM, NETHERLANDS • +31 20 2410934

KIDS2 US MÉXICO S.A. DE C.V. • (55) 5292-8488

MADE IN CHINA • HECHO EN CHINA • FABRIQUE EN CHINE

Por favor, conserve la información para futuras referencias.

Los colores y estilos pueden variar.

HECHO EN CHINA. 09/23