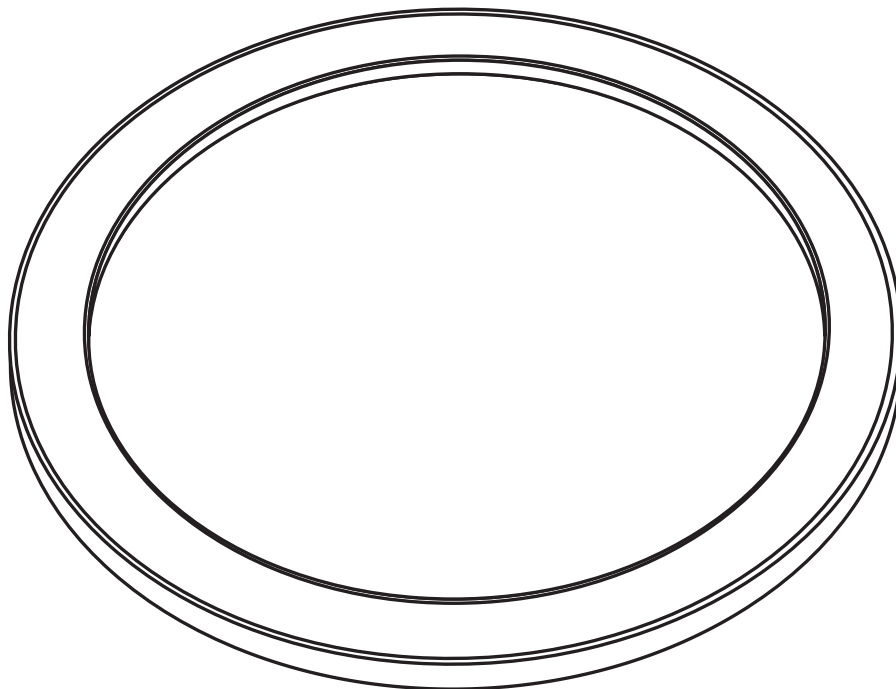


USE AND CARE GUIDE

7.5 INCH DIMMABLE WHITE ROUND FLAT PANEL CEILING LIGHT WITH SELECTABLE COLOR



Questions, problems, missing parts?

Before returning to store, visit feit.com/help for further assistance.



Table of Contents

Table of Contents 2

Safety Information 2

Warranty 2

Pre-Installation 3

 Tools Required 3

 Hardware Included 3

Installation 4-6

Changing the Color Settings 7

Safety Information

For your safety, always remember to:

- Turn off the power supply at the fuse or circuit breaker box before you install the fixture.
- Ground the fixture to avoid potential electric shock and to ensure reliable starting.
- Double-check all connections to be sure they are tight and correct.
- Wear rubber soled shoes and work on a sturdy wooden ladder.
- Account for small parts and destroy packing material, as these may be hazardous to children.

This fixture is designed for use in a circuit protected by a fuse or circuit breaker. It is also designed to be installed in accordance with local electrical codes. If you are unsure about your wiring, consult a certified electrician or local electrical inspector, and check your local electrical code.

FCC STATEMENT

This device complies with part 15 of the FCC Rules. Operation is subject to the following two conditions: (1) This device may not cause harmful interference, and (2) this device must accept any interference received, including interference that may cause undesired operation. Note: This equipment has been tested and found to comply with the limits for a Class B digital device, pursuant to part 15 of the FCC Rules. These limits are designed to provide reasonable protection against harmful interference in a residential installation. This equipment generates, uses and can radiate radio frequency energy and, if not installed and used in accordance with the instructions, may cause harmful interference to radio communications. However, there is no guarantee that interference will not occur in a particular installation. If this equipment does cause harmful interference to radio or television reception, which can be determined by turning the equipment off and on, the user is encouraged to try to correct the interference by one or more of the following measures: Reorient or relocate the receiving antenna. Increase the separation between the equipment and receiver. Connect the equipment into an outlet on a circuit different from that to which the receiver is connected. Consult the dealer or an experienced radio/TV technician for help. Any changes or modifications not expressly approved by the manufacturer could void the user's authority to operate the equipment. Feit Electric Company, 4901 Gregg Road, Pico Rivera, CA 90660. www.feit.com. CAN ICES-005 (B).

Limited Warranty


This product is warranted to be free from defects in workmanship and materials for up to 5 years from date of purchase. If the product fails within the warranty period, please contact Feit Electric at info@feit.com, visit feit.com/contact-us or call 1-866-326-BULB (2852) for instructions on replacement or refund. REPLACEMENT OR REFUND IS YOUR SOLE REMEDY. EXCEPT TO THE EXTENT PROHIBITED BY APPLICABLE LAW, ANY IMPLIED WARRANTIES ARE LIMITED IN DURATION TO THE DURATION OF THIS WARRANTY. LIABILITY FOR INCIDENTAL OR CONSEQUENTIAL DAMAGES IS HEREBY EXPRESSLY EXCLUDED. Some states and provinces do not allow the exclusion of incidental or consequential damages, so the above limitation or exclusion may not apply to you. This warranty gives you specific legal rights, and you may also have other rights which vary from state to state or province to province, which vary from state to state or province to province.



WARNING: RISK OF ELECTRIC SHOCK. House electric current can cause painful shock or serious injury unless handled properly.



CAUTION: Turn off the main power at the circuit breaker before installing the fixture, in order to prevent possible shock.



WARNING: To prevent wiring damage or abrasion, do not expose wiring to edges of sheet metal or other sharp objects.

NOTICE: All electrical connections must be in accordance with local and National Electrical Code (N.E.C.) standards. If you are unfamiliar with proper electrical wiring connections obtain the services of a certified electrician. Install this kit only in luminaires that have the construction features and dimensions shown in the photographs and/or drawings and where the input rating of the retrofit kit does not exceed the input rating of the luminaire.

Remove the fixture and the mounting package from the box and make sure that no parts are missing by referencing the illustrations on the installation instructions. Do not make or alter any open holes in an enclosure of wiring or electrical components during kit installation.

THIS DEVICE IS NOT INTENDED FOR USE WITH EMERGENCY EXITS



WARNING: Risk of fire. Use only on 120 volt 60Hz circuits. Suitable for damp locations. Before installing your lighting fixture, thoroughly review enclosed installation manual. If you do not have sufficient electrical wiring experience, please refer to a do-it-yourself wiring handbook or have your fixture installed by a certified electrician. All electrical connections must be in accordance with Local and National Electrical Code (NEC) Standards. Reliable operating temperature is 0°F –120°F. If flickering occurs in low level dimming, increase light level. Compatible with most dimmers including Leviton 6681-IW, Lutron S-600P and Lutron DVCL-153. Dimmable to 10% with most dimmers.

THE RETROFIT KIT IS ACCEPTED AS A COMPONENT OF A LUMINAIRE WHERE THE SUITABILITY OF THE COMBINATION SHALL BE DETERMINED BY AUTHORITIES HAVING JURISDICTION

Supplier's Declaration of Conformity: 47 CFR § 2.1077 Compliance Information
Responsible Party: Feit Electric Company
 4901 Gregg Road, Pico Rivera, CA 90660, USA
 562-463-2852
Unique Identifier: 74206/6WYCA

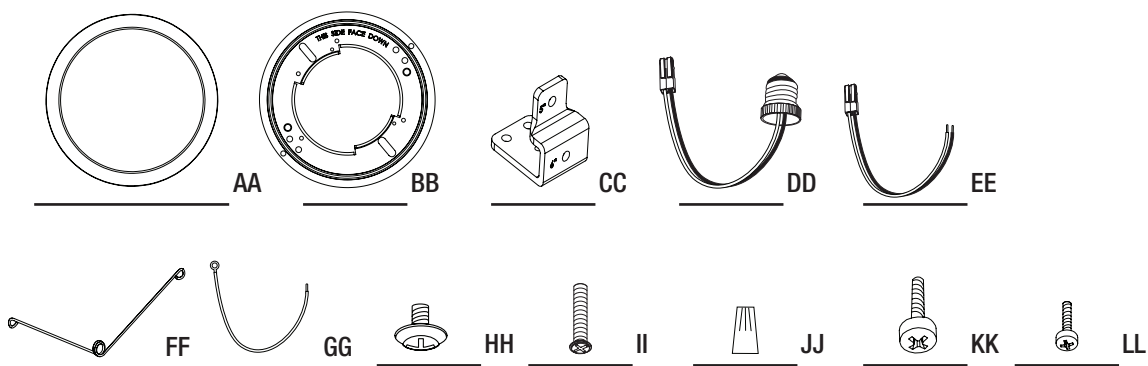
Pre-Installation

TOOLS REQUIRED



HARDWARE INCLUDED

 **NOTE:** Hardware not shown to actual size.



Part	Description	Quantity
AA	7.5 in. Fixture	1
BB	Mounting Bracket	1
CC	5 & 6 in. Torsion Spring Brackets	2
DD	E26 Adapter with Male Connector	1
EE	Stripped Wires with Male Connector	1
FF	5 & 6 in. Torsion Springs	2
GG	Ground Wire	1
HH	Ground Wire Screw	1
II	J-Box Mounting Screws	2
JJ	Wire Connectors	3
KK	5 & 6 in. Torsion Spring Screws	2
LL	5 & 6 in. Torsion Bracket Mounting Screws	4

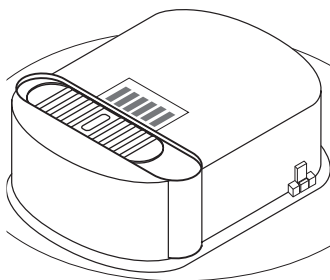
Junction Box Installation

1 Turning Off the Power

- Turn the power OFF at the switch and fuse box or the circuit breaker.

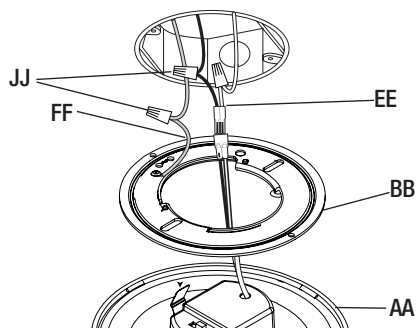
2 Choosing a Color Temperature

- Use the slide switch to choose a color temperature before installing. The choices are Soft White, Neutral White, Bright White, Daylight and Daylight Deluxe. You can also choose to adjust the color temperature from the wall switch.



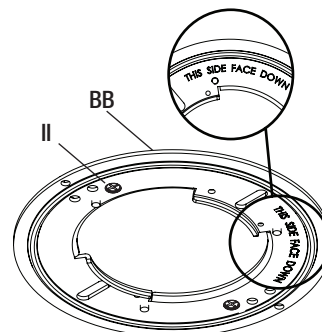
3 Connecting the Wires

- Identify the wiring: (Black - line voltage, White - neutral and Green - ground)
- Connect the stripped wires with male connector (EE) to the two wires coming from the J-box: Black - line voltage to Black, White - neutral to White, using wire connectors provided (JJ).
- Ensure the fixture (AA) is properly grounded according to local code requirements. Connect the ground wire (FF) to the mounting bracket (BB) and connect to the ground wire in the J-box with the wire connectors provided (JJ).



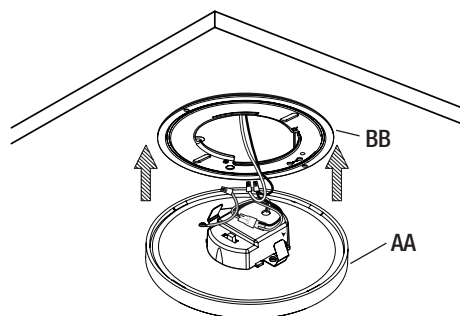
4 Installing the Mounting Bracket to the Junction Box

- Install the mounting bracket (BB) to the J-box by inserting the two mounting screws (II) through the slots in the mounting bracket (BB).
- Make sure the mounting bracket (BB) is installed with the label facing downwards.



5 Installing the Fixture to the Mounting Bracket

- Secure the fixture (AA) to the mounting bracket (BB) by pressing the fixture (AA) into the mounting bracket (BB) until the clips on the fixture (AA) engage together. Make sure the fixture (AA) is firmly locked into place.



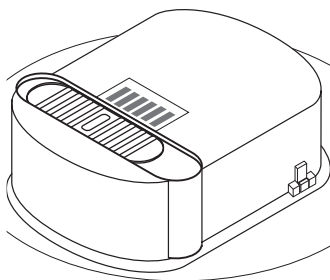
5/6 In. Recessed Can Installation

1 Turning Off the Power

- Turn the power OFF at the switch and fuse box or the circuit breaker.
- Remove the existing trim installed in the recessed housing.

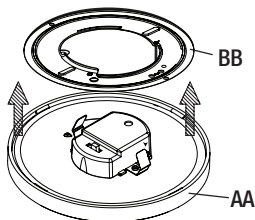
2 Choosing a Color Temperature

- Use the slide switch to choose a color temperature before installing. The choices are Soft White, Neutral White, Bright White, Daylight and Daylight Deluxe. You can also choose to adjust the color temperature from the wall switch.



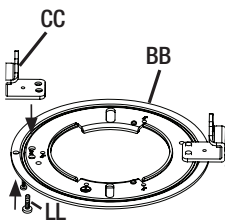
3 Remove the Mounting Bracket

- Remove the mounting bracket (BB) from the fixture (AA).



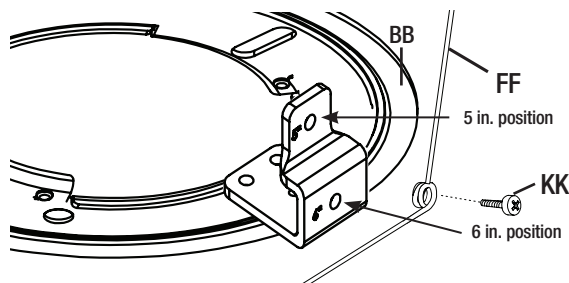
4 Installing the 5/6 in. Clip Springs to the Mounting Bracket

- Install the 5/6 in. torsion brackets (CC) to the mounting bracket (BB) using four torsion bracket screws (LL).



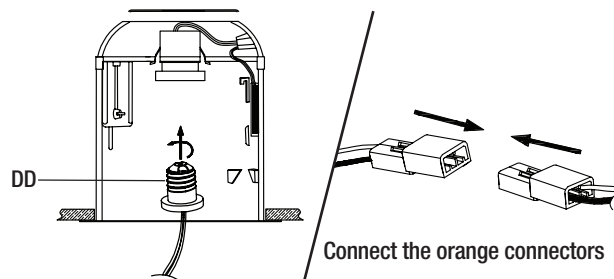
5 Adjusting the Torsion Springs

- Insert the torsion springs (FF) into mounting bracket (BB).
- The position of the torsion springs (FF) will vary depending on the diameter of the recessed housing.



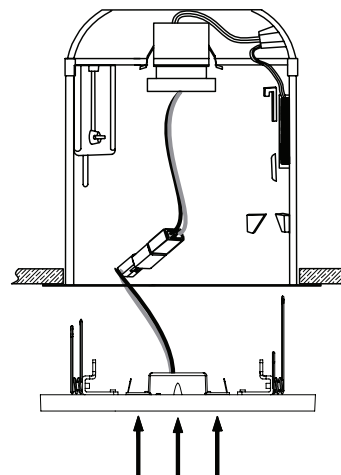
6 Installing the Adapter and Connecting the Terminals

- Install the E26 adapter (DD) into the socket.
- Connect the two terminals together.

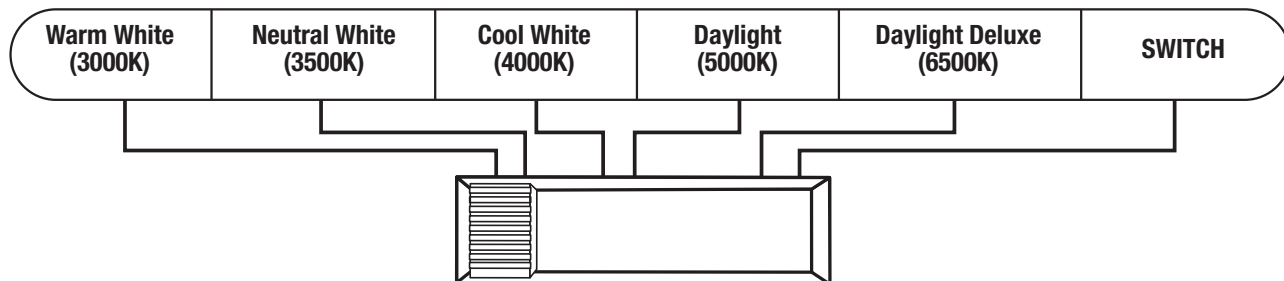


7 Installing the fixture into the recessed housing

- Install torsion spring (FF) into fixture bracket.
- Gently push the fixture (AA) into the recessed housing.



Changing the Color Settings

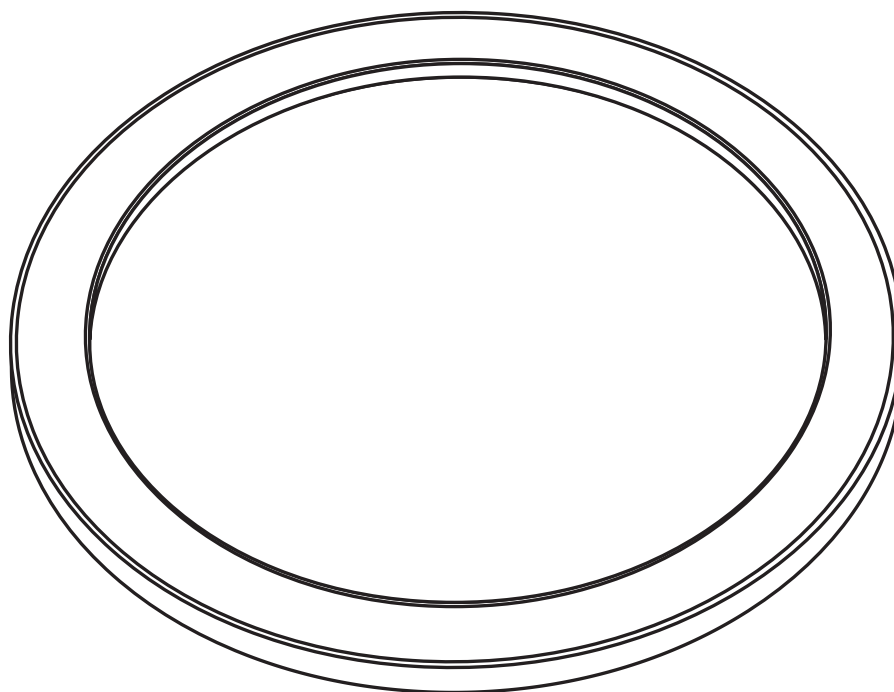


1. When the slide switch is set to 3000K, the color temperature is set to Warm White.
2. When the slide switch is set to 3500K, the color temperature is set to Neutral White.
3. When the slide switch is set to 4000K, the color temperature is set to Cool White.
4. When the slide switch is set to 5000K, the color temperature is set to Daylight.
5. When the slide switch is set to 6500K, the color temperature is set to Daylight Deluxe.
6. When the slide switch is set to SWITCH, the color temperature can be changed from 3000K, 3500K, 4000K, 5000K and 6500K with your existing light switch.
7. To change color temperatures using your existing light switch:
 - A. Set the slide switch on the back of the fixture to SWITCH.
 - B. Toggle your light switch ON and OFF within 0.5-3 seconds to cycle through the 5 different color temperatures.
 - C. If the fixture is left OFF for over 10 seconds then turned ON, the fixture will remember the last color temperature selected and will display that color when turned on again.
8. Reset function is used when operating multiple color selectable lighting products from the same light switch. In the event multiple fixtures are not displaying the same color at the same time, the fixtures must be reset using your existing light switch. Toggle the wall switch ON and OFF seven times (leave the switch in the ON position for five seconds before toggling to OFF).

LIGHTING DISTRIBUTION		
DISTANCE	CENTER BEAM (FOOT CANDLES)	BEAM DIAMETER
3 FT.	38	8.3 FT.
5 FT.	14	14 FT.
8 FT.	5.4	22 FT.
15 FT.	1.5	41 FT.
BEAM ANGLE = 108°		BEAM CD @ CB: 343

GUIDE D'UTILISATION ET D'ENTRETIEN

**PLAFONNIER À PANNEAU PLAT ROND BLANC À INTENSITÉ
VARIABLE DE 7,5 POUÇES
AVEC COULEUR SÉLECTIONNABLE**



Des questions, des problèmes, des pièces manquantes ?

Avant de retourner en magasin, visitez feit.com/help pour obtenir de l'aide.



Table des matières

Table des matières	8
Information sur la sécurité.	8
Garantie.	8
Pré-installation	9
Outils nécessaires	9
Matériel inclus	9
Installation	10-11
Modification des paramètres de couleur.	12

Information sur la sécurité

Pour votre sécurité, pensez toujours à :

- Coupez l'alimentation électrique au niveau de la boîte à fusibles ou à disjoncteurs avant d'installer le luminaire.
- Mettez le luminaire à la terre pour éviter un choc électrique potentiel et pour assurer un démarrage fiable.
- Vérifiez toutes les connexions pour vous assurer qu'elles sont serrées et correctes.
- Portez des chaussures à semelles en caoutchouc et travaillez sur un échelle en bois.
- Tenez compte des petites pièces et détruisez le matériel d'emballage, car ils peuvent être dangereux pour les enfants.

Ce luminaire est conçu pour être utilisé dans un circuit protégé par un fusible ou un disjoncteur. Il est également conçu pour être installé conformément aux codes électriques locaux. Si vous n'êtes pas sûr de votre câblage, consultez un électricien qualifié ou un inspecteur électrique local et vérifiez votre code électrique local.

DÉCLARATION DE LA FCC

Ce dispositif est conforme à la partie 15 des règles de la FCC. Le fonctionnement est soumis aux deux conditions suivantes, cet appareil : 1) ne doit pas causer d'interférences nuisibles, 2) doit accepter toutes les interférences reçues, y compris celles susceptibles de provoquer des interférences nuisibles. Remarque : Cet équipement a été testé et répond aux limites établies pour les appareils numériques de catégorie B, conformément à la partie 15 des règles de la FCC. Ces limites sont établies afin d'offrir une protection raisonnable contre toute interférence nuisible dans une installation résidentielle. Cet équipement génère, utilise et émet de l'énergie radioélectrique et peut causer des interférences nuisibles dans les communications radio s'il n'est pas correctement installé et utilisé. Toutefois, rien ne garantit qu'aucune interférence ne se produira dans une installation donnée. Si cet équipement cause des interférences nuisibles aux communications radiophoniques ou télévisuelles, lesquelles peuvent être repérées en allumant et en éteignant l'équipement, l'utilisateur peut essayer de remédier au problème par l'une des mesures suivantes : réorienter ou déplacer l'antenne réceptrice. Augmenter la distance entre l'équipement et le récepteur. Brancher l'équipement dans une prise qui ne se trouve pas sur le même circuit que celui dans lequel le récepteur est connecté. Consulter le fournisseur ou un technicien radio/TV expérimenté pour obtenir de l'aide. Tout changement ou modification non expressément approuvé par le fabricant pourrait annuler le droit de l'utilisateur à utiliser l'équipement. Feit Electric Company, 4901 Gregg Road, Pico Rivera, CA 90660. www.feit.com. CAN NMB-005 (B).

Garantie Limitée:

Ce produit est garanti d'être exempt de défauts de fabrication et de matériaux pendant 5 ans maximum à compter de la date d'achat. Si le produit échoue pendant la période de garantie, veuillez contacter Feit Electric à info@feit.com, visiter feit.com ou appeler les services à la clientèle 1-866-326-BULB (2852) pour obtenir des instructions sur le remplacement ou le remboursement. LE REMPLACEMENT OU LE REMBOURSEMENT EST VOTRE SEUL RECOURS. SAUF DANS LA MESURE INTERDITE PAR LA LOI APPLICABLE, TOUTES GARANTIES IMPLICITES SONT LIMITÉES À UNE PÉRIODE À LA DURÉE DE CETTE GARANTIE. LA RESPONSABILITÉ POUR LES DOMMAGES ACCESSOIRES OU INDIRECTS EST EXPRESSÉMENT EXCLUE. Certains états et provinces n'autorisent pas l'exclusion de dommages consécutifs ou indirects, ainsi la limitation ou l'exclusion ci-dessus peut ne pas s'appliquer à vous. Cette garantie vous donne des droits légaux spécifiques et vous pouvez également avoir d'autres droits qui varient d'un état à l'autre ou d'une province à l'autre.



ATTENTION : RISQUE DE CHOC. Le courant électrique de la maison peut provoquer un choc douloureux ou des blessures graves s'il n'est pas manipulé correctement.



AVERTISSEMENT : Coupez l'alimentation principale au disjoncteur avant d'installer le luminaire, afin d'éviter tout choc possible.



AVERTISSEMENT : RISQUE DE CHOC. Installez ce kit dans des luminaires qui ont les caractéristiques de construction et dimensions indiquées dans les photographies et / ou dessins et où la capacité d'entrée de la trousse de réparation ne dépasse pas la capacité d'entrée du luminaire.

AVIS : Toutes les connexions électriques doivent être conformes aux normes locales et nationales du Code électrique (N.E.C.). Si vous n'êtes pas familier avec les connexions de câblage électrique appropriées, obtenez les services d'un électricien certifié. Installez ce kit uniquement dans des luminaires qui ont les caractéristiques de construction et les dimensions indiquées sur les photographies et/ou les dessins et où la valeur nominale d'entrée du kit de rénovation ne dépasse pas la valeur nominale d'entrée du luminaire.

Retirez le luminaire et l'ensemble de montage de la boîte et assurez-vous qu'aucune pièce ne manque en vous référant aux illustrations des instructions d'installation. Ne faites ni ne modifiez aucun trou ouvert dans un boîtier de câblage ou de composants électriques pendant l'installation du kit.

CET APPAREIL N'EST PAS CONÇU POUR ÊTRE UTILISÉ AVEC DES ISSUES DE SECOURS



ATTENTION : Risque d'incendie. Utiliser uniquement sur des circuits 120 volts 60 Hz. Convient aux endroits humides. Avant d'installer votre luminaire, lisez attentivement le manuel d'installation ci-joint. Si vous n'avez pas une expérience suffisante en câblage électrique, veuillez vous référer à un manuel de câblage à faire vous-même ou faites installer votre luminaire par un électricien qualifié et agréé. Toutes les connexions électriques doivent être conformes aux normes du code électrique local et national (NEC). La température de fonctionnement fiable est de 0 F à 120 F. Si un scintillement se produit lors d'une faible gradation, augmentez le niveau d'éclairage. Compatible avec la plupart des gradateurs, y compris Leviton 6681-IW, Lutron S-600P et Lutron DVCL-153. Dimmable à 10 % avec la plupart des gradateurs.

LE KIT DE RETROFIT EST ACCEPTÉ COMME COMPOSANT D'UN LUMINAIRE OÙ L'ADÉQUATION DE LA COMBINAISON DOIT ÊTRE DÉTERMINÉE PAR LES AUTORITÉS COMPÉTENTES

Déclaration de conformité du fournisseur:

47 CFR § 2.1077 Informations de conformité
Partie responsable: Feit Electric Company
4901 Gregg Road, Pico Rivera, CA 90660, USA 562-463-2852
Identifiant unique: 74206/6WYCA

Pré-installation

OUTILS NÉCESSAIRES

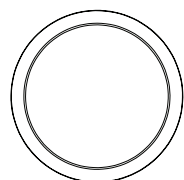


Phillips
Tournevis

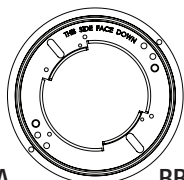
MATÉRIEL INCLUS



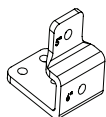
REMARQUE: Matériel non représenté à la taille réelle.



AA



BB



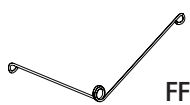
CC



DD



EE



FF



GG



HH



II



JJ



KK



LL

Partie	La description	Quantité
AA	Fixation de 7,5 po	1
BB	Support de montage	1
CC	Supports de ressort de torsion de 5 et 6 pouces	2
DD	Adaptateur E26 avec connecteur mâle	1
EE	Fils dénudés avec connecteur mâle	1
FF	Ressorts de torsion de 5 et 6 po	2
GG	Fil de terre	1
HH	Vis de fil de terre	1
II	Vis de montage J-Box	2
JJ	Connecteurs de fils	3
KK	Vis à ressort de torsion de 5 et 6 po	2
LL	Vis de montage du support de torsion de 5 et 6 pouces	4

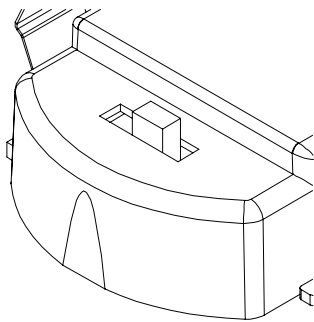
Installation de la boîte de jonction

1 Couper l'alimentation

- Coupez l'alimentation au niveau de l'interrupteur et de la boîte à fusibles ou du disjoncteur.

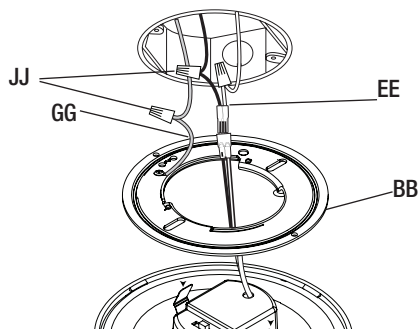
2 Choisir une température de couleur avant l'installation

- Utilisez l'interrupteur à glissière pour choisir une température de couleur avant l'installation. Les choix sont Soft White (SW), Neutral White (NW), Bright White (BW), Daylight (DL) et Daylight Deluxe (DD). Vous pouvez également choisir de régler la température de couleur à partir de l'interrupteur mural (SWITCH).



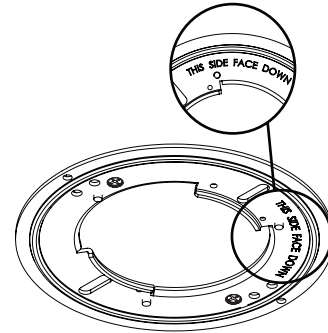
3 Connecter les fils

- Identifiez le câblage : (Noir - tension secteur, Blanc - neutre et Vert - masse)
- Assurez-vous que le luminaire est correctement mis à la terre conformément aux exigences du code local. Connectez le fil de terre (GG) au support de montage (BB) et connectez-le au fil de terre dans le boîtier J avec les connecteurs de fil fournis (JJ).



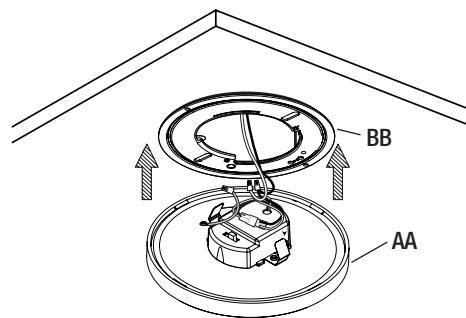
4 Installation du support de montage sur la boîte de jonction

- Installez le support de montage (BB) sur le boîtier J en insérant les deux vis de montage (II) dans les fentes du support de montage.
- Assurez-vous que le support de montage (BB) est installé avec l'étiquette vers le bas.



5 Installation du luminaire sur le support de montage

- Fixez le luminaire (AA) au support de montage (BB) en appuyant sur le luminaire dans le support de montage jusqu'à ce que les clips du luminaire s'enclenchent. Assurez-vous que le luminaire est fermement verrouillé en place.



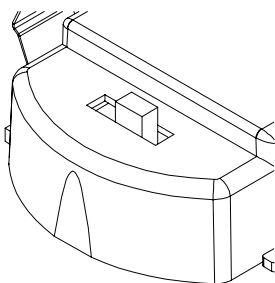
5/6 po. Installation de la boîte encastrée

1 Couper l'alimentation

- Coupez l'alimentation au niveau de l'interrupteur et de la boîte à fusibles ou du disjoncteur.
- Retirez la garniture existante installée dans le boîtier encastré

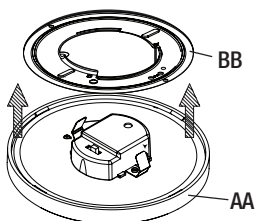
2 Choisir une température de couleur avant l'installation

- Utilisez l'interrupteur à glissière pour choisir une température de couleur avant l'installation. Les choix sont Soft White (SW), Neutral White (NW), Bright White (BW), Daylight (DL) et Daylight Deluxe (DD). Vous pouvez également choisir de régler la température de couleur à partir de l'interrupteur mural (SWITCH).



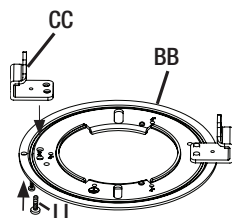
3 Retirez le support de montage

- Retirez le support de montage (BB) du luminaire (AA).



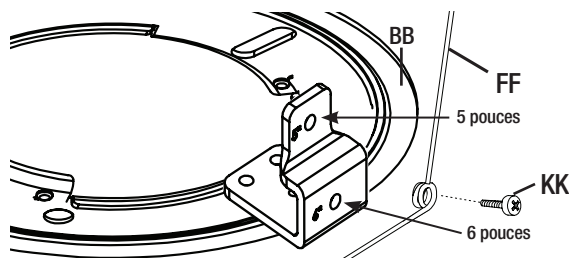
4 Installation des ressorts à clip de 5/6 po sur le support de montage

- Installez les supports de torsion de 5/6 po (CC) sur le support de montage (BB) à l'aide de quatre vis de support de torsion (LL).



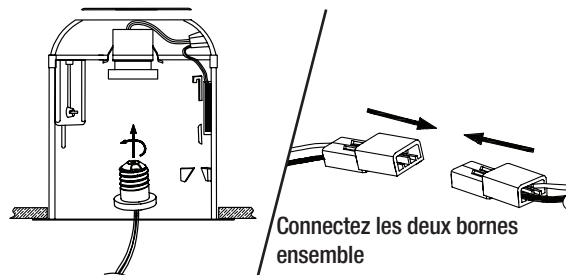
5 Réglage des ressorts de torsion

- Insérez les ressorts de torsion (FF) dans le support de montage (BB).
- La position des ressorts de torsion variera en fonction du diamètre du boîtier encastré.



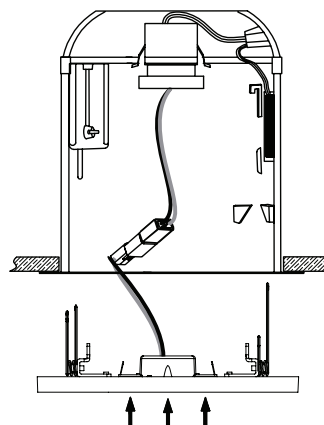
6 Installation de l'adaptateur et connexion des bornes

- Installez l'adaptateur E26 (DD) dans la prise.
- Connectez les deux bornes ensemble.

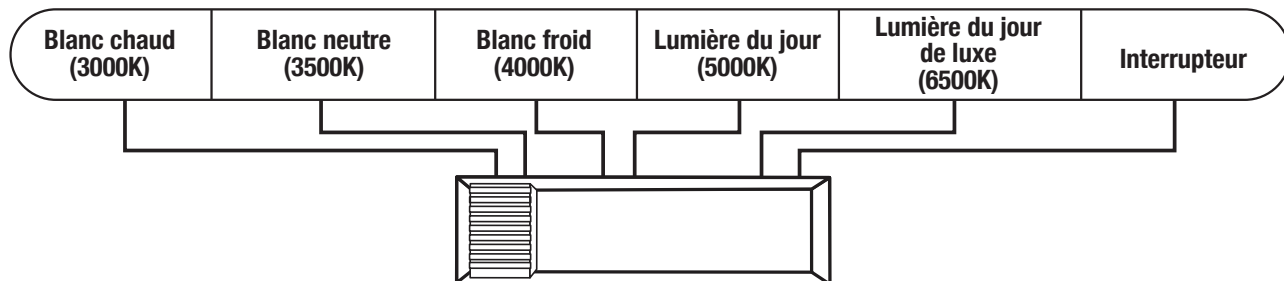


7 Installation du luminaire dans le boîtier encastré

- Installez le ressort de torsion dans le support du luminaire.
- Poussez doucement le luminaire dans le boîtier encastré.



Modification des paramètres de couleur



1. Lorsque le commutateur à glissière est réglé sur 3000K, la température de couleur est réglée sur Blanc chaud.
2. Lorsque le commutateur à glissière est réglé sur 3500K, la température de couleur est réglée sur Blanc neutre.
3. Lorsque le commutateur à glissière est réglé sur 4000K, la température de couleur est réglée sur Blanc froid.
4. Lorsque le commutateur à glissière est réglé sur 5000K, la température de couleur est réglée sur Lumière du jour.
5. Lorsque le commutateur à glissière est réglé sur 6500K, la température de couleur est réglée sur Lumière du jour de luxe.
6. Lorsque l'interrupteur à glissière est réglé sur SWITCH, la température de couleur peut être modifiée de 3000K, 3500K, 4000K, 5000K et 6500K avec votre interrupteur d'éclairage existant.
7. Pour modifier les températures de couleur à l'aide de votre interrupteur d'éclairage existant :
 - A. Réglez l'interrupteur à glissière à l'arrière de l'appareil sur SWITCH.
 - B. Activez et désactivez votre interrupteur d'éclairage en 0,5 à 3 secondes pour faire défiler les 5 températures de couleur différentes.
 - C. Si l'appareil est laissé éteint pendant plus de 10 secondes puis rallumé, l'appareil se souviendra de la dernière température de couleur sélectionnée et affichera cette couleur lorsqu'il sera rallumé.
8. La fonction de réinitialisation est utilisée lors de l'utilisation de plusieurs produits d'éclairage sélectionnables par couleur à partir du même interrupteur d'éclairage. Dans le cas où plusieurs luminaires n'affichent pas la même couleur en même temps, les luminaires doivent être réinitialisés à l'aide de votre interrupteur d'éclairage existant. Activez et désactivez l'interrupteur mural sept fois (laissez l'interrupteur en position ON pendant cinq secondes avant de basculer sur OFF).

RÉPARTITION DE L'ÉCLAIRAGE		
DISTANCE	RAYON CENTRAL (PIEDS BOUGIES)	DIAMÈTRE DU FAISCEAU
3 pieds	38	8.3 pieds
5 pieds	14	14 pieds
8 pieds	5.4	22 pieds
15 pieds	1.5	41 pieds
ANGLE DU FAISCEAU = 108°		FAISCEAU CD @ CB: 343