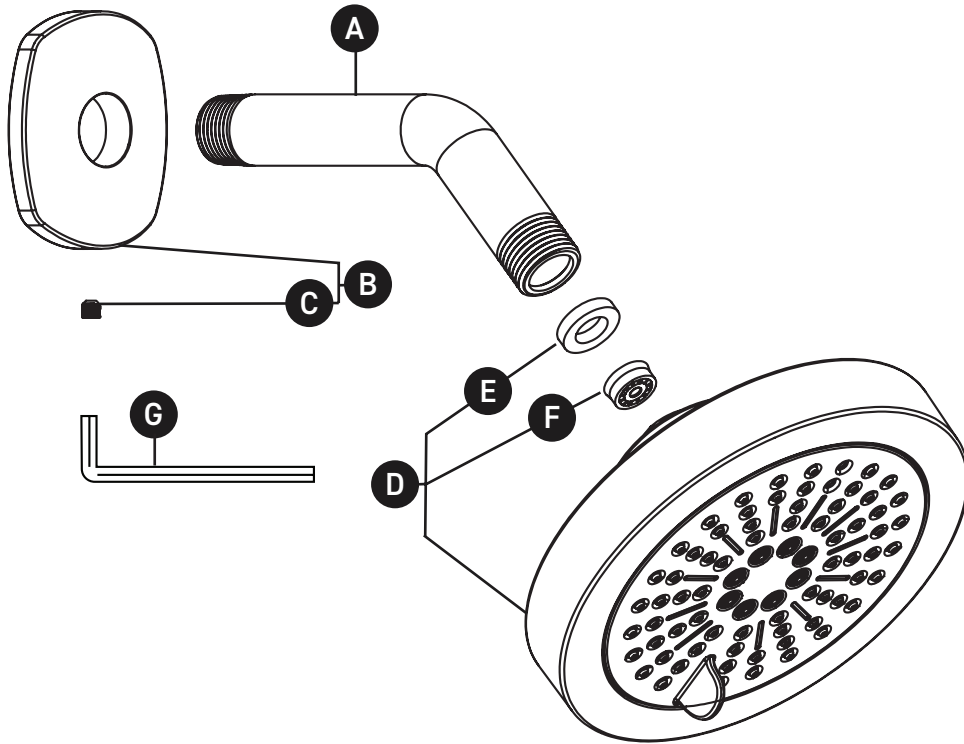


ORDER BY PART NUMBER

ILLUSTRATED PARTS

396

6" 6-Function Showerhead With Arm



ID	Kit Number	Finish
A*	035-004	See below
B*	2592	See below
C	152-050	N/A
D*	4266*	See below
E	302-309	
F	S6-528-18 (1.8gpm / 6.8l/min)	N/A
	S6-528-15 (1.5gpm / 5.7l/min)	N/A
G	505-025	N/A

***Finish Determined by Suffix**

Finish	Description
C	Chrome

For warranty or additional information, contact:

U.S.A.
houseofrohl.com/support
1-800-777-9762

QUEBEC / MARITIMES / WESTERN CANADA
QUÉBEC / MARITIMES / OUEST CANADIEN
QUEBEC / MARITIMOS / CANADA OCCIDENTAL
houseofrohl.ca/support
1-866-473-8442

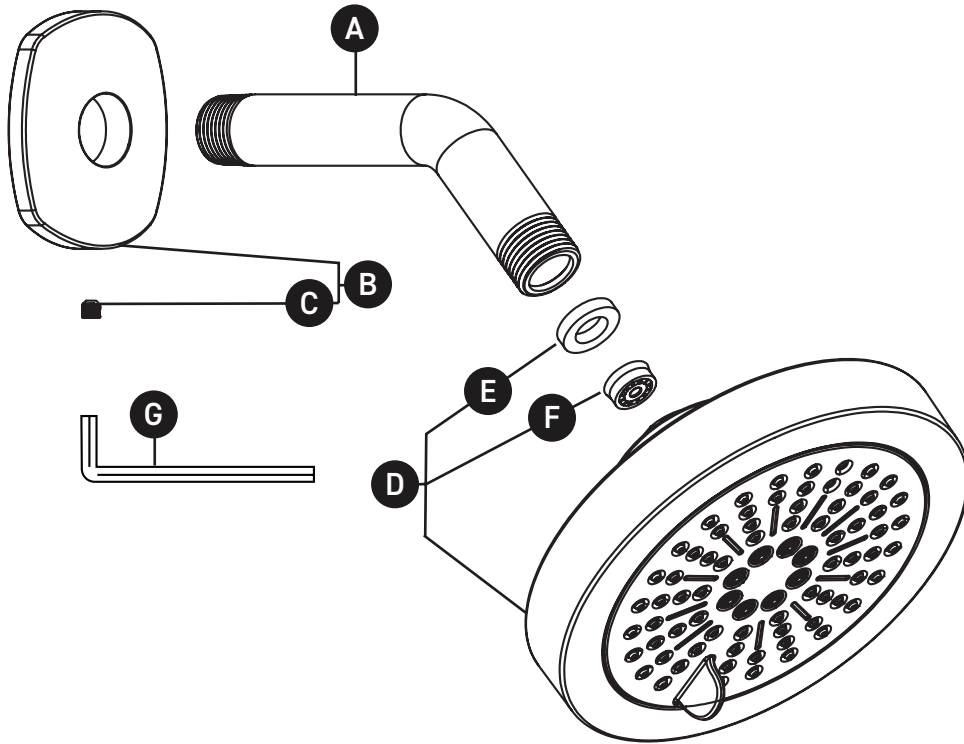
ONTARIO
houseofrohl.ca/support
1-800-287-5354

VEUILLEZ EFFECTUER VOTRE COMMANDE
PAR NO DE RÉFÉRENCE

ILLUSTRATIONS DES PIÈCES

396

Tête de douche 2 jets avec bras



ID	Référence du kit	Finition
A*	035-004	Voir ci-dessous
B*	2592	Voir ci-dessous
C	152-050	N/A
D*	4266*	Voir ci-dessous
E	302-309	
F	S6-528-18 (1.8gpm / 6.8l/min)	N/A
	S6-528-15 (1.5gpm / 5.7l/min)	N/A
G	505-025	N/A

***Finition déterminée par le Suffixe**

Finition	Description
C	Chrome

For warranty or additional information, contact:

U.S.A.
houseofrohl.com/support
1-800-777-9762

QUEBEC / MARITIMES / WESTERN CANADA
QUÉBEC / MARITIMES / OUEST CANADIEN
QUEBEC / MARITIMOS / CANADA OCCIDENTAL
houseofrohl.ca/support
1-866-473-8442

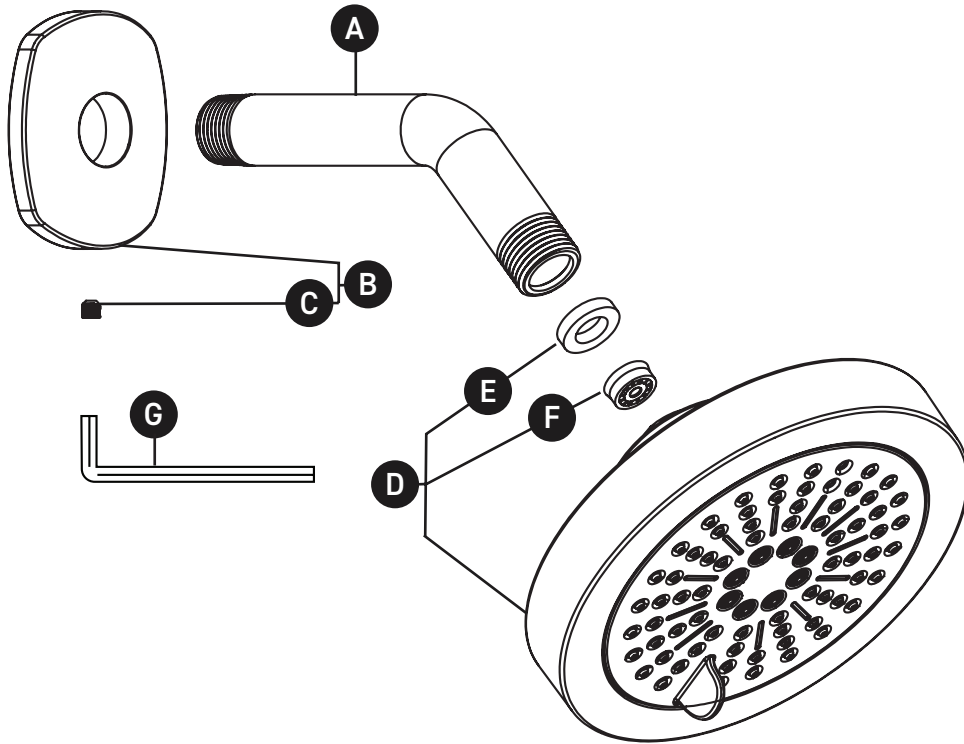
ONTARIO
houseofrohl.ca/support
1-800-287-5354

PEDIR POR NÚMERO DE REFERENCIA

PIEZAS ILUSTRADAS

396

Cabezal de ducha de 6 funciones con brazo de 6"



ID	Referencia del kit	Acabado
A*	035-004	Ver más abajo
B*	2592	Ver más abajo
C	152-050	N/A
D*	4266*	Ver más abajo
E	302-309	
F	S6-528-18 (1.8gpm / 6.8l/min)	N/A
	S6-528-15 (1.5gpm / 5.7l/min)	N/A
G	505-025	N/A

***Acabado determinado por el sufijo**

Acabado	Descripción
C	Cromo

For warranty or additional information, contact:

U.S.A.
houseofrohl.com/support
1-800-777-9762

QUEBEC / MARITIMES / WESTERN CANADA
QUÉBEC / MARITIMES / OUEST CANADIEN
QUEBEC / MARITIMOS / CANADA OCCIDENTAL
houseofrohl.ca/support
1-866-473-8442

ONTARIO
houseofrohl.ca/support
1-800-287-5354