

SPECIFICATIONS

DESCRIPTION

- Requires 2 1/2" (6.35 cm) clearance from backsplash
- Single-spray functionality

FLOW

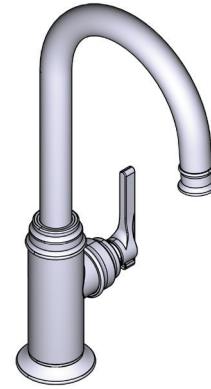
- 1.8 GPM/6.7 LPM at 60 PSI (CEC compliant)

STANDARDS

- ASME A112.18.1/CSA B125.1
- NSF 61/9 & 372: Q_s1
- ADA

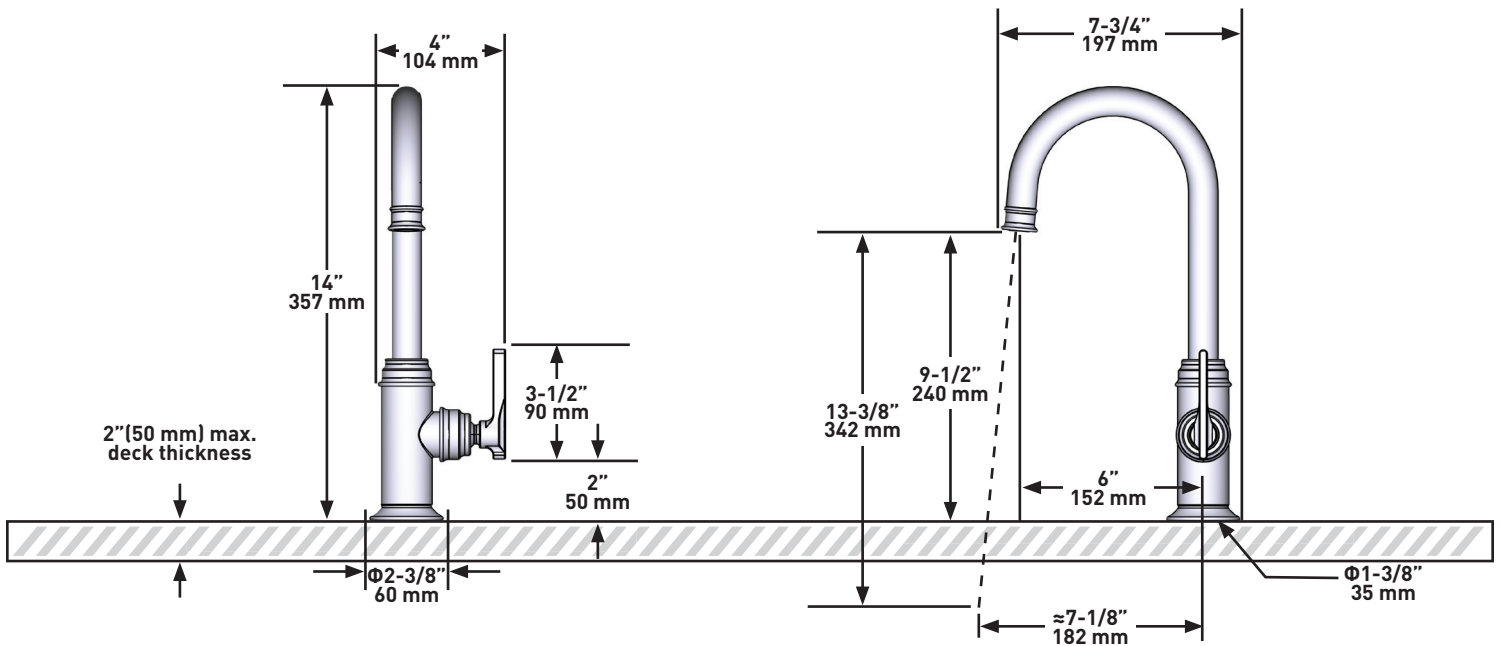
WARRANTY

- Most products or parts carry "Limited Warranties" against manufacturing defects. For US customers please visit houseofrohl.com/support and for Canadian customers please visit houseofrohl.ca for complete product and finish warranty.



Southbank™
Bar/Food Prep Kitchen Faucet

MODELS: U.SB60D1LM



For warranty or additional information, contact:

U.S.A.
houseofrohl.com/support
1-800-777-9762

QUEBEC / MARITIMES / WESTERN CANADA
QUÉBEC / MARITIMES / OUEST CANADIEN
QUEBEC / MARITIMOS / CANADA OCCIDENTAL
houseofrohl.ca/support
1-866-473-8442

ONTARIO
houseofrohl.ca/support
1-800-287-5354

SPÉCIFICATIONS

LA DESCRIPTION

- Nécessite un dégagement de 2 1/2" (6.35 cm) du dossieret
- Fonctionnalité à 1 jet

COULER

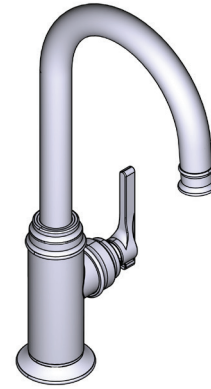
- 1,8 GPM/6,7 LPM à 60 PSI (conforme CEC)

NORMES

- ASME A112.18.1/CSA B125.1
- NSF 61/9 & 372: Q_s1
- ADA

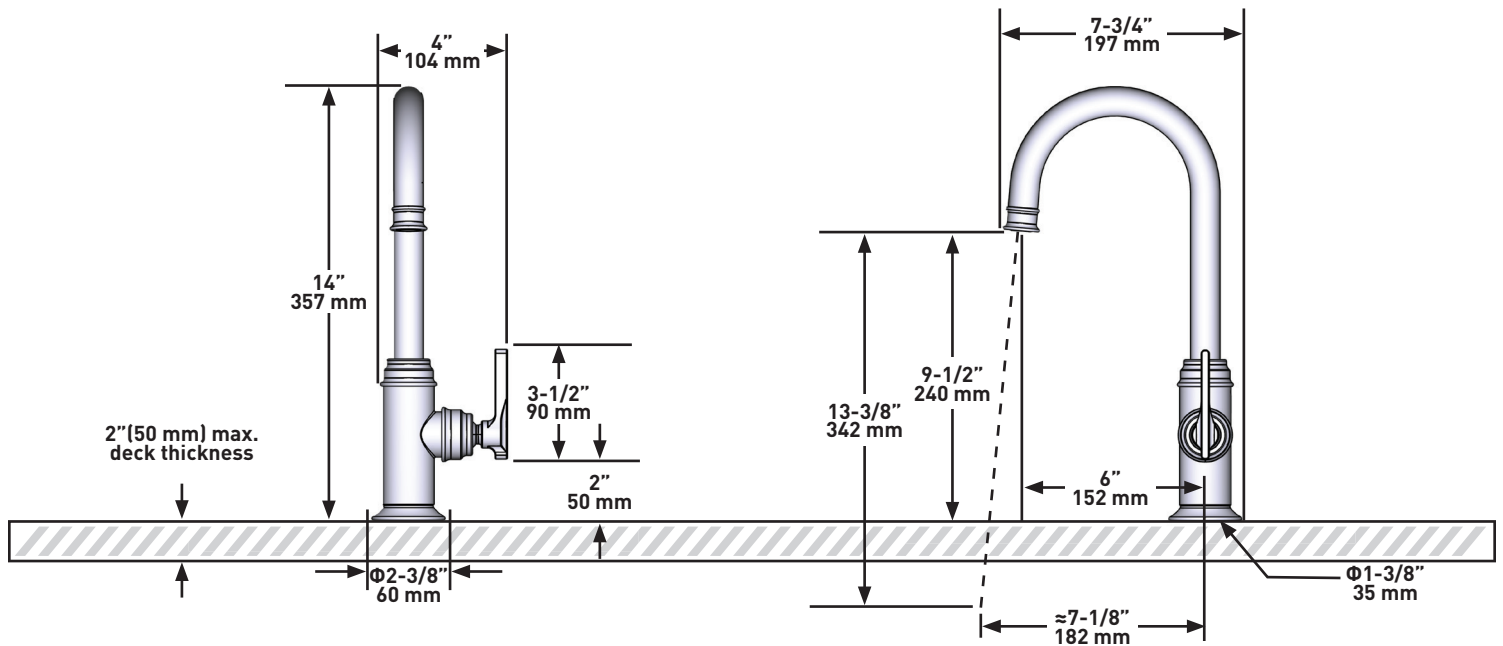
GARANTIE

- La plupart des produits ou pièces comprend des «garanties limitées» contre les défauts de fabrication. Pour les clients des États-Unis : veuillez consulter houseofrohl.com/support; Pour les clients du Canada : veuillez consulter houseofrohl.ca/support pour connaître les conditions complètes de la garantie des produits et finis.



Southbank^{MC}
Robinet de bar/préparation

MODÈLES: U.SB60D1LM



For warranty or additional information, contact:

U.S.A.
houseofrohl.com/support
1-800-777-9762

QUEBEC / MARITIMES / WESTERN CANADA
QUÉBEC / MARITIMES / OUEST CANADIEN
QUEBEC / MARITIMOS / CANADA OCCIDENTAL
houseofrohl.ca/support
1-866-473-8442

ONTARIO
houseofrohl.ca/support
1-800-287-5354

ESPECIFICACIONES

DESCRIPCIÓN

- Requiere un espacio libre de 2-1/2" (6.35 cm) del protector contra salpicaduras
- Función de rociado único

FLUIR

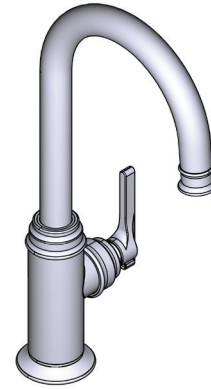
- 1.8 GPM/6.7 LPM a 60 PSI (cumple con la norma CEC)

NORMAS

- ASME A112.18.1/CSA B125.1
- NSF 61/9 & 372: Q≤1
- ADA

GARANTÍA

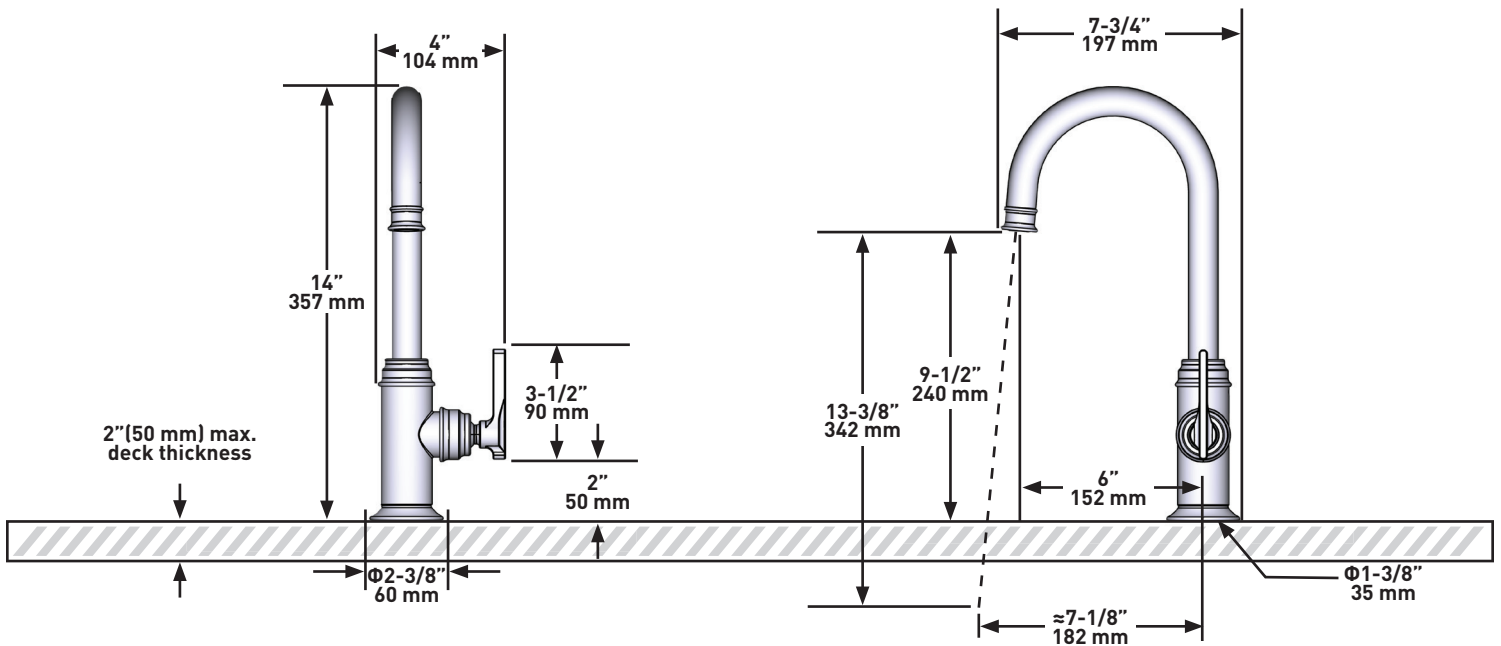
- La mayoría de los productos o piezas cuentan con "Garantías Limitadas" por defectos de fabricación. A los clientes en EE. UU. se les recomienda visitar houseofrohl.com/support y a los clientes en Canadá, houseofrohl.ca/support, para consultar las condiciones completas de la garantía de los productos y acabados.



Southbank™

Llave de fregadero para preparación de alimentos/bar

MODELOS: U.SB60D1LM



For warranty or additional information, contact:

U.S.A.
houseofrohl.com/support
1-800-777-9762

QUEBEC / MARITIMES / WESTERN CANADA
QUÉBEC / MARITIMES / OUEST CANADIEN
QUEBEC / MARITIMOS / CANADA OCCIDENTAL
houseofrohl.ca/support
1-866-473-8442

ONTARIO
houseofrohl.ca/support
1-800-287-5354