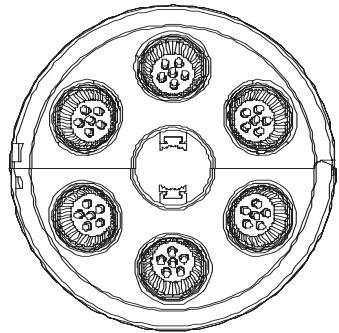
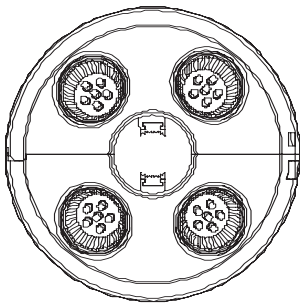


# 8" and 9" **Umbrella Light**

## *Assembly and Operation Guide*



Thank you for your purchase of the 4- or 6-light rechargeable umbrella light.

Please remove all contents from the package, inspect and review checklist.

**CAUTION:** To reduce personal injury and damage to your umbrella light, read and follow this assembly and operation guide.

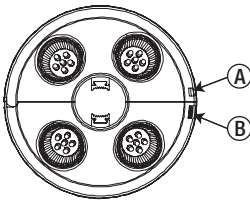
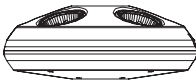
## CHECKLIST

A - On/Off Button

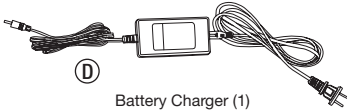
C - Battery Pack (Batteries included)

B - Clamp Release Button

D - Battery Charger



Battery Pack (1)



Battery Charger (1)

Size: 8" diameter

Available colors:

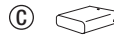
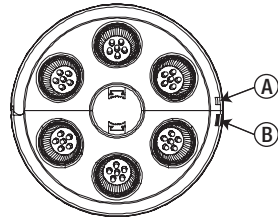
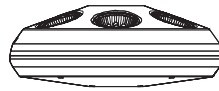
Bronze

Lights: 24 LED lights

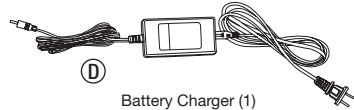
AC Charger: 110V

Charge time: 6 Hrs.

(Lights up to 6-7 hrs. with a fully charged battery.)



Battery Pack (1)



Battery Charger (1)

Size: 9" diameter

Available colors:

Bronze

Lights: 36 LED lights

AC Charger: 110V

Charge time: 6 Hrs.

(Lights up to 4-6 hrs. with a fully charged battery.)

## STEP 1 Assembly

No assembly is required for the battery rechargeable light however, you must fully charge the battery prior to first use.

### To OPEN the Umbrella Light:

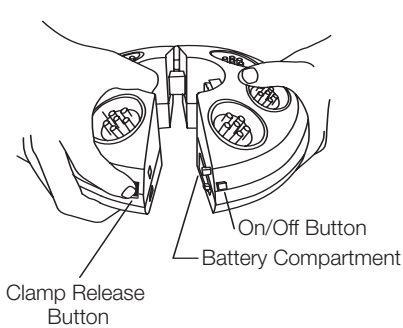
Open the umbrella light by holding firmly with one hand and then depress the clamp release button with the other hand to release the clamp lock (Fig. 1).

### To CHARGE/RECHARGE the Umbrella Light:

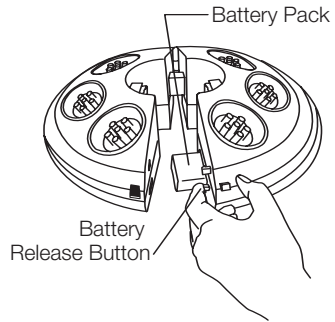
With the umbrella light opened, slide back the battery release button to remove the battery pack from its compartment (Fig. 2). After removing the battery pack, plug the charger into the battery input (Fig. 3), then plug charger into 110V electrical outlet for 6 hours to fully charge. After battery charging is complete, gently slide battery pack back into compartment until battery pack snaps into place. NOTE: Only use the supplied battery charger, charging the light with a substitute charger may damage the battery pack or cause overheating, which could result in personal injury and/or other damages.

### To TURN ON and TURN OFF the Umbrella Light:

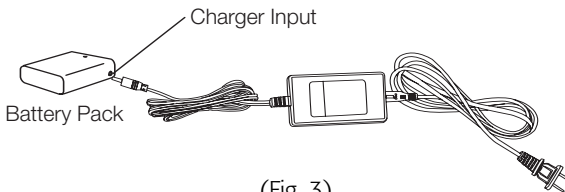
Depress the On/Off button to turn on and turn off LED lights.



(Fig. 1)



(Fig. 2)

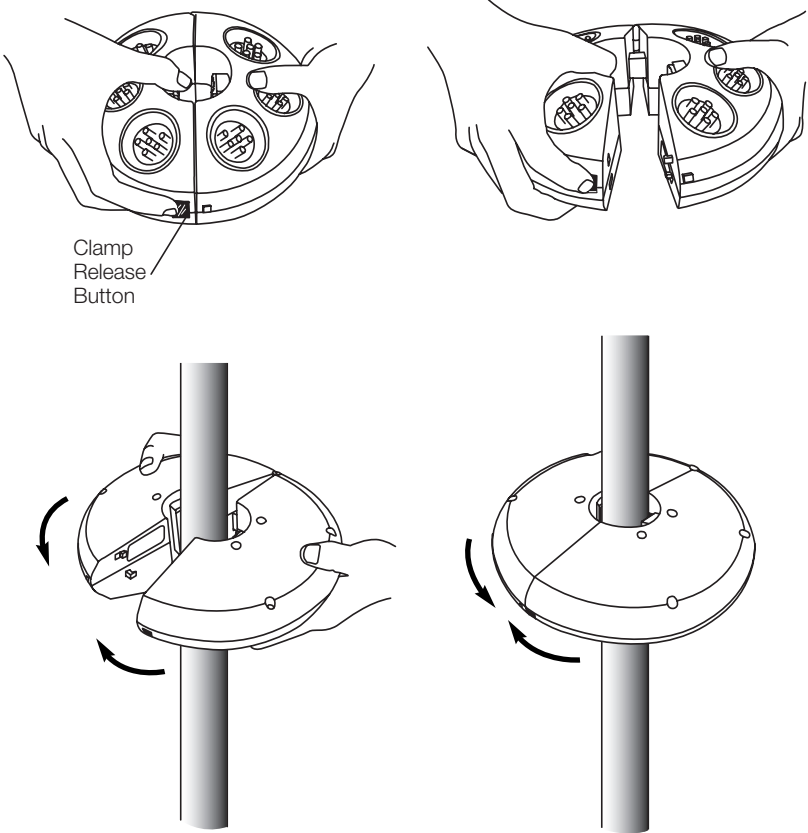


(Fig. 3)

**STEP 2 Operation**

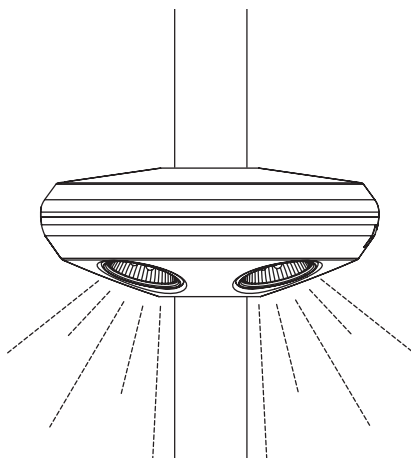
**To OPEN and ATTACH the Umbrella Light to Market Umbrella:**

Open the umbrella light by holding the light firmly with one hand and then depress the clamp release button with the other hand to release the clamp lock. Open up the light and clasp around the mid pole. Snap to close.



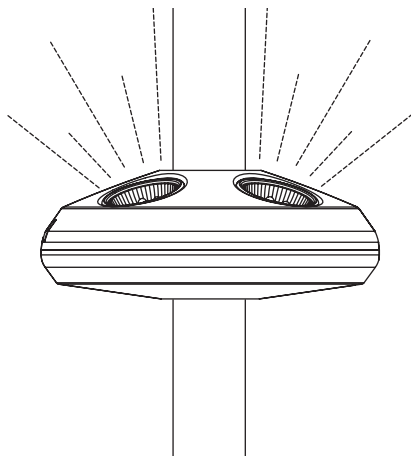
## Additional Features

### TWO LIGHT DISPLAY OPTIONS:



#### **DOWNLIGHT Position:**

Place the light with LED lights facing down for dining, games, and casual reading.




#### **UPLIGHT Position:**

Place the light with LED lights facing up for indirect lighting and mood setting.

## Additional Features


### To ATTACH Umbrella Light to Cantilever Umbrella:

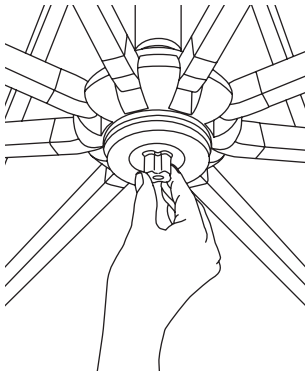
Loosen the light adapter built into the umbrella runner by turning counter-clockwise  (Fig. 4). After loosening, pull down light adapter post (Fig. 5) to attach the umbrella light (sold separately).

### To OPEN and ATTACH Umbrella Light:

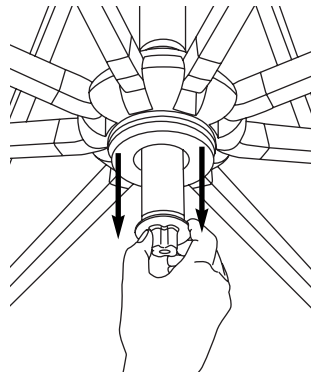
Open the umbrella light by holding firmly with one hand and then depress the clamp release button with the other hand to release the clamp lock. Open up the light and clasp around the light adapter post (Fig. 6). Snap to close (Fig. 6).

### To REMOVE Umbrella Light and CLOSE adapter:

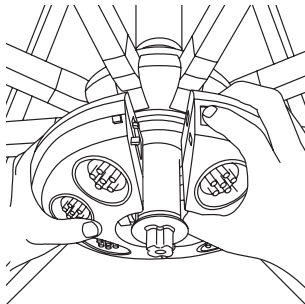
Hold the umbrella light, depress the clamp release button to release the clamp lock. Remove umbrella light, and gently push up the light adapter post back into umbrella runner and tighten turning clockwise  (Fig. 6).



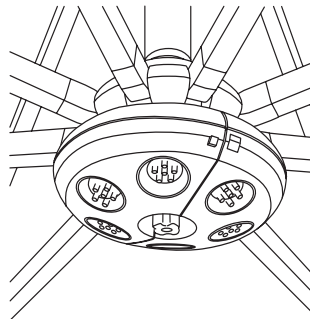
(Fig. 4)



(Fig. 5)



(Fig. 6)



(Fig. 7)

## WARRANTY:

Treasure Garden warrants this product (in residential use) to be free from defects in original materials and workmanship for a period of 1 year from the date of purchase.

If a defect in the original material or workmanship appears during the warranty period; Treasure Garden will (at its option) repair or replace the product without charge.

Simply contact your original authorized Treasure Garden dealer with a description of the defect.

The dealer will verify the defect and work closely with Treasure Garden to obtain the necessary service.

In many cases, simple problems can be solved with a replacement part that can be shipped directly to the dealer for professional installation / repair.

In the event that warranted factory service is required, Treasure Garden will assume the responsibility of the return freight charges on warranted product for the first year only.

Returned product that (upon receipt and inspection) is deemed to be "not covered" under our warranty, will be shipped / billed at your expense.

This warranty gives you specific legal rights, and you may have other rights which vary from state to state.

**NOTE:** Failure caused by unreasonable or abusive use, or failure caused by neglect of reasonable and necessary care are not covered by this warranty.

Additionally, acts of nature (including but not limited to wind, hurricanes, tornadoes, and storms) are not covered by this warranty.

## SAFETY PRECAUTIONS :

- If unit is exposed to light moisture, light to medium rain; allow unit to air dry for 24 hours before reuse.

**WARNING:** The umbrella light is not waterproof. If the light is immersed in a pool or spa or exposed to heavy rain the unit will be damaged and negate the 1 year warranty.

# Vega

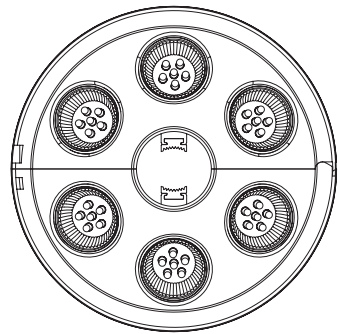
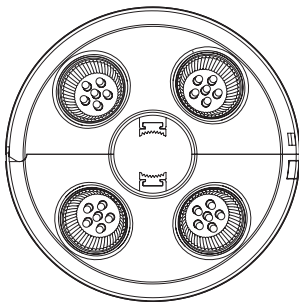
8 po (20,3 cm)

# Vega-L

9 po (22,9 cm)

# Lampes de parasol

*Guide d'assemblage et d'utilisation*





Merci de votre achat de la lampe de parasol VEGA/VEGA-L de Treasure Garden.

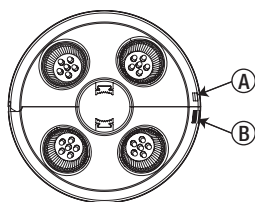
Veuillez retirer tout le contenu de l'emballage, inspectez le matériel et comparez-le à la liste de vérification pour vous assurer que tous les articles sont inclus.

**PRUDENCE:** Pour éviter les blessures corporelles et les dommages à votre lampe de parasol, lisez et respectez les instructions du Guide d'assemblage et d'utilisation.

## LISTE DE VÉRIFICATION DE LA LUMIÈRE VEGA/VEGA-L

- A - Bouton On/Off (Marche/Arrêt)      C - Bloc de piles (piles incluses)  
B - Bouton de déclenchement du verrouillage      D - Chargeur de piles

### VEGA™



Bloc de piles (piles incluses)



Chargeur de piles (1)

Dimension : 8 po (20,3 cm) de diamètre

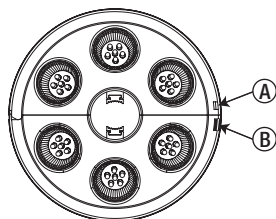
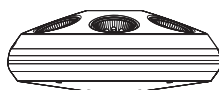
Ampoules : 24 DEL

Chargeur CA : 110 V

Durée de la charge : 6 heures

*(Elle éclaire pendant jusqu'à 6 ou 7 heures lorsque les piles sont chargées à fond.)*

### VEGA-L



Bloc de piles (piles incluses)



Chargeur de piles (1)

Dimension : 9 po (22,9 cm) de diamètre

Ampoules : 36 DEL

Chargeur CA : 110 V

Durée de la charge : 6 heures

*(Elle éclaire pendant jusqu'à 4 à 6 heures lorsque les piles sont chargées à fond.)*

# Vega

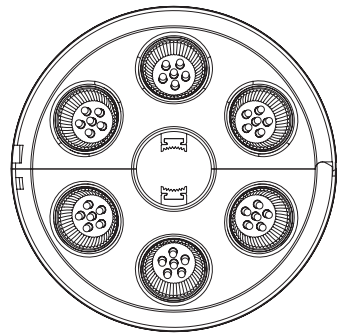
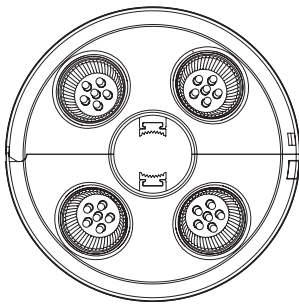
8 po (20,3 cm)

# Vega-L

9 po (22,9 cm)

# Lampes de parasol

*Guide d'assemblage et d'utilisation*



Merci de votre achat de la lampe de parasol VEGA/VEGA-L de Treasure Garden.

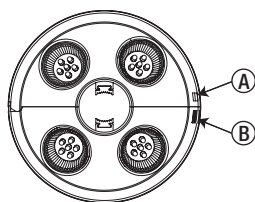
Veuillez retirer tout le contenu de l'emballage, inspectez le matériel et comparez-le à la liste de vérification pour vous assurer que tous les articles sont inclus.

**PRUDENCE:** Pour éviter les blessures corporelles et les dommages à votre lampe de parasol, lisez et respectez les instructions du Guide d'assemblage et d'utilisation.

## LISTE DE VÉRIFICATION DE LA LUMIÈRE VEGA/VEGA-L

- A - Bouton On/Off (Marche/Arrêt)      C - Bloc de piles (piles incluses)  
B - Bouton de déclenchement du verrouillage      D - Chargeur de piles

### VEGA™



Bloc de piles (piles incluses)



Chargeur de piles (1)

Dimension : 8 po (20,3 cm) de diamètre

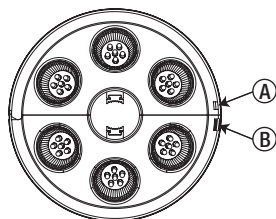
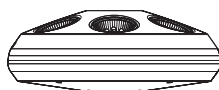
Ampoules : 24 DEL

Chargeur CA : 110 V

Durée de la charge : 6 heures

*(Elle éclaire pendant jusqu'à 6 ou 7 heures lorsque les piles sont chargées à fond.)*

### VEGA-L



Bloc de piles (piles incluses)



Chargeur de piles (1)

Dimension : 9 po (22,9 cm) de diamètre

Ampoules : 36 DEL

Chargeur CA : 110 V

Durée de la charge : 6 heures

*(Elle éclaire pendant jusqu'à 4 à 6 heures lorsque les piles sont chargées à fond.)*

## ÉTAPE 1 Assemblage

Aucun assemblage n'est requis pour la lampe de parasol à piles rechargeables VEGA™; cependant, vous devez charger à fond le bloc de piles VEGA avant la première utilisation.

### POUR OUVRIR LA LAMPE DE PARASOL VEGA:

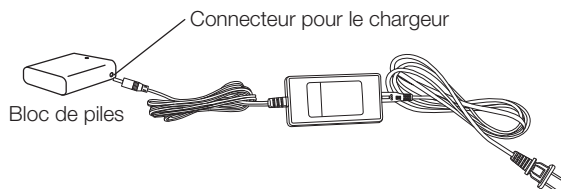
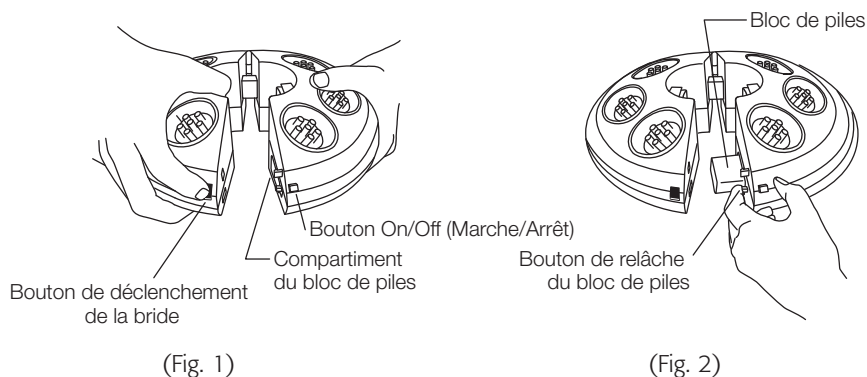
Ouvrez la lampe de parasol VEGA en la tenant fermement dans une main et en pressant, avec l'autre main, le bouton de déclenchement pour déverrouiller la bride (Fig. 1).

### Pour CHARGER et RECHARGER la lampe de parasol VEGA:

Alors que la lampe de parasol VEGA est ouverte, glissez le bouton de relâche du bloc de piles pour retirer celui-ci de son compartiment (Fig. 2). Branchez le chargeur au connecteur du bloc de piles (Fig. 3). Branchez le cordon d'alimentation du chargeur à une prise de courant de 110 V pendant 6 heures pour charger le bloc à fond. Lorsque les piles sont chargées, glissez avec soin le bloc de piles dans son compartiment jusqu'à ce qu'il glisse en place avec un déclic. **REMARQUE:** Utilisez uniquement le chargeur de piles inclus; l'utilisation d'un chargeur de piles différent pour charger le bloc de piles peut endommager celui-ci et générer une surchauffe qui pourrait causer des blessures corporelles et des dommages matériels.

### Pour ALLUMER et ÉTEINDRE la lampe de parasol VEGA:

Pressez le bouton On/Off (Marche/Arrêt) pour allumer ou éteindre les ampoules DEL.



(Fig. 3)



[www.treasuregarden.com](http://www.treasuregarden.com)

©2013 Treasure Garden, Inc. - Tous droits réservés.

Initial 1/13

## ÉTAPE 1 Assemblage

Aucun assemblage n'est requis pour la lampe de parasol à piles rechargeables VEGA™; cependant, vous devez charger à fond le bloc de piles VEGA avant la première utilisation.

### POUR OUVRIR LA LAMPE DE PARASOL VEGA:

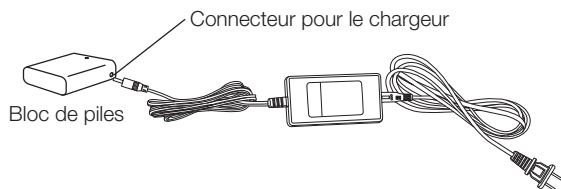
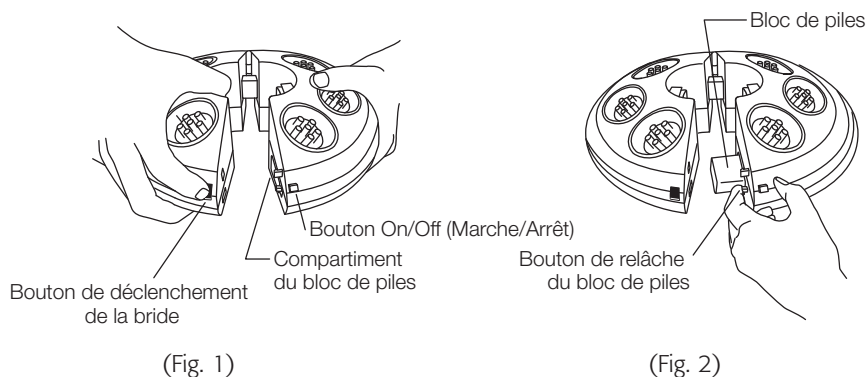
Ouvrez la lampe de parasol VEGA en la tenant fermement dans une main et en pressant, avec l'autre main, le bouton de déclenchement pour déverrouiller la bride (Fig. 1).

### Pour CHARGER et RECHARGER la lampe de parasol VEGA:

Alors que la lampe de parasol VEGA est ouverte, glissez le bouton de relâche du bloc de piles pour retirer celui-ci de son compartiment (Fig. 2). Branchez le chargeur au connecteur du bloc de piles (Fig. 3). Branchez le cordon d'alimentation du chargeur à une prise de courant de 110 V pendant 6 heures pour charger le bloc à fond. Lorsque les piles sont chargées, glissez avec soin le bloc de piles dans son compartiment jusqu'à ce qu'il glisse en place avec un déclic. **REMARQUE:** Utilisez uniquement le chargeur de piles inclus; l'utilisation d'un chargeur de piles différent pour charger le bloc de piles peut endommager celui-ci et générer une surchauffe qui pourrait causer des blessures corporelles et des dommages matériels.

### Pour ALLUMER et ÉTEINDRE la lampe de parasol VEGA:

Pressez le bouton On/Off (Marche/Arrêt) pour allumer ou éteindre les ampoules DEL.

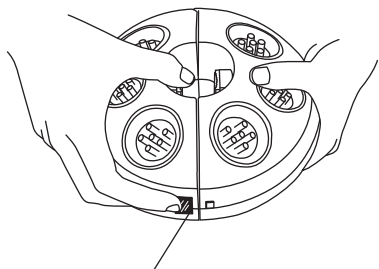


(Fig. 3)

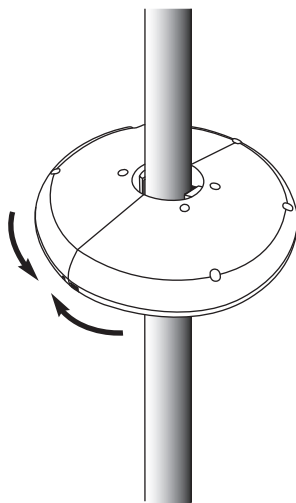
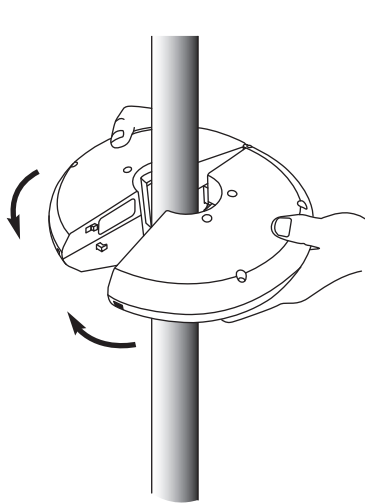
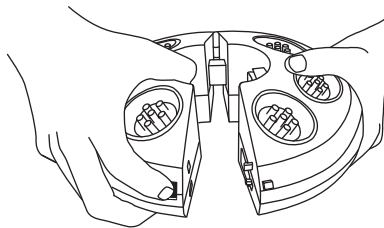
## ÉTAPE 2 Utilisation

### Pour OUVRIER et FIXER la lampe VEGA™ à un parasol ordinaire:

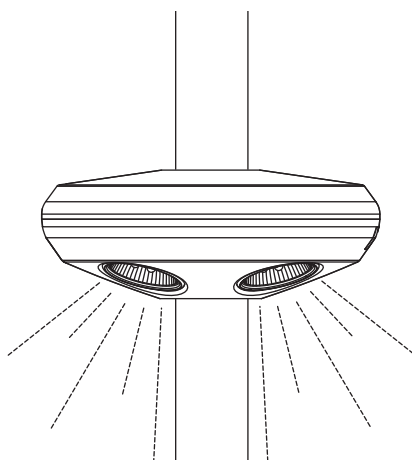
Ouvrez la lampe de parasol VEGA en la tenant fermement dans une main et en pressant, avec l'autre main, le bouton de déclenchement pour déverrouiller la bride. Montez la lampe VEGA autour du tuyau central et fermez-la jusqu'à ce qu'il y ait un déclic.



Bouton de déclenchement de la bride

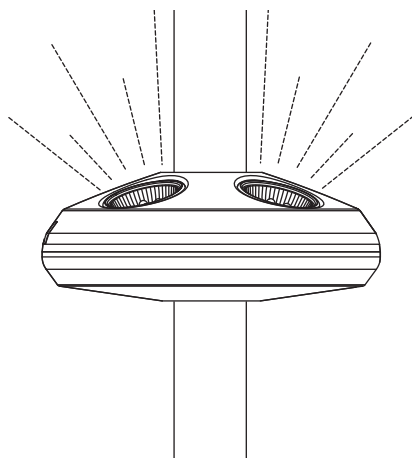


**OPTIONS D'ÉCLAIRAGE À DEUX LAMPES :**



**Éclairage vers le BAS:**

Placez la lampe VEGA™ pour que les ampoules DEL éclairent vers le bas pour les repas, les jeux ou la lecture.



**Éclairage vers le HAUT:**

Placez la lampe VEGA™ pour que les ampoules DEL éclairent vers le haut pour un éclairage indirect ou pour créer une ambiance.



### Pour FIXER la lampe de parasol VEGA:

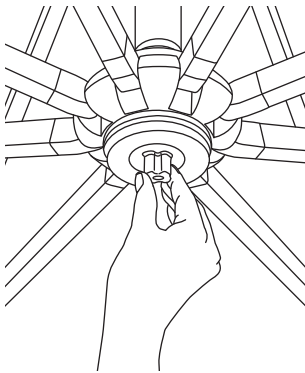
Desserrez l'adaptateur de la lampe VEGA intégré dans le coulisseau du parasol en le tournant dans le sens opposé aux aiguilles d'une montre (Fig. 4). Lorsqu'il est desserré, tirez la tige de l'adaptateur de lampe vers le bas (Fig. 5) pour y fixer la lampe de parasol VEGA (vendue séparément).

### Pour OUVRIR et FIXER la lampe VEGA:

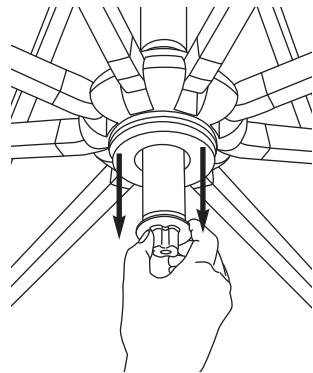
Ouvrez la lampe de parasol VEGA en la tenant fermement dans une main et en pressant le bouton de relâche de la bride avec l'autre main pour déverrouiller la bride. Ouvrez la lampe VEGA et fermez-la autour de la tige de l'adaptateur de la lampe (Fig. 6). Serrez jusqu'au dé clic pour verrouiller en place (Fig. 7).

### Pour RETIRER la lampe VEGA et FERMER l'adaptateur:

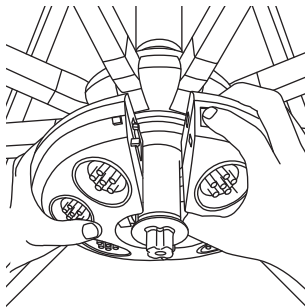
Tenez la lampe de parasol VEGA, pressez le bouton de relâche de la bride pour la déverrouiller. Retirez la lampe de parasol VEGA et poussez gentiment la tige de l'adaptateur de lampe dans le coulisseau du parasol; serrez en tournant dans le sens des aiguilles d'une montre (Fig. 4).



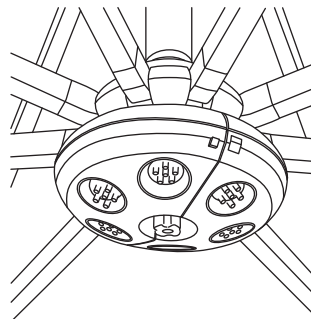
(Fig. 4)



(Fig. 5)



(Fig. 6)



(Fig. 7)

## GARANTIE:

Treasure Garden garantit que ce produit (utilisé dans un milieu non-commercial) sera libre de tout défaut de matériaux originaux et de fabrication pendant une période d'un (1) an commençant à la date d'achat. Si un défaut de matériaux originaux ou de fabrication survient au cours de la période de garantie, Treasure Garden, à sa discrétion exclusive, réparera ou remplacera le produit sans que le consommateur encoure de frais.

Communiquez simplement à votre fournisseur autorisé Treasure Garden une description du défaut. Le fournisseur vérifiera le défaut et travaillera étroitement avec Treasure Garden pour obtenir le service requis. Dans bien des cas, les problèmes mineurs peuvent être résolus au moyen de pièces de remplacement qui peuvent être expédiées directement au fournisseur pour une installation ou des réparations professionnelles.

Dans le cas où un service à l'usine garanti est requis, Treasure Garden assumera la responsabilité des frais de transport pour le retour du produit garanti au cours de la première année seulement. Le produit retourné qui, à la réception et suite à l'inspection, s'avère ne pas être couvert par la garantie, sera réexpédié à vos frais.

Cette garantie vous accorde des droits légaux spécifiques, et vous pourriez avoir d'autres droits qui varient d'un État à l'autre.

**REMARQUE :** Les défauts résultant d'un usage abusif déraisonnable, ou du manque de soins raisonnables et nécessaires ne sont pas couverts par la présente garantie.

De plus, les forces majeures, incluant, sans s'y limiter, le vent, les ouragans, les tornades ou les tempêtes, ne sont pas couvertes par la présente garantie.

## PRÉCAUTIONS SÉCURITAIRES :

- Si l'appareil est exposé à une humidité légère, à une pluie légère à moyenne, laissez-le sécher à l'air libre pendant 24 heures avant de le réutiliser.

**AVERTISSEMENT:** *La lampe VEGA™ n'est pas étanche. Si la lampe est immergée dans la piscine, dans un spa ou exposée à une pluie torrentielle, elle sera endommagée et la garantie d'un an sera annulée.*



[www.treasuregarden.com](http://www.treasuregarden.com)

©2013 Treasure Garden, Inc. - Tous droits réservés.

Initial 1/13