

# ADJUSTABLE CHAIRS, 2-PIECE - GREY

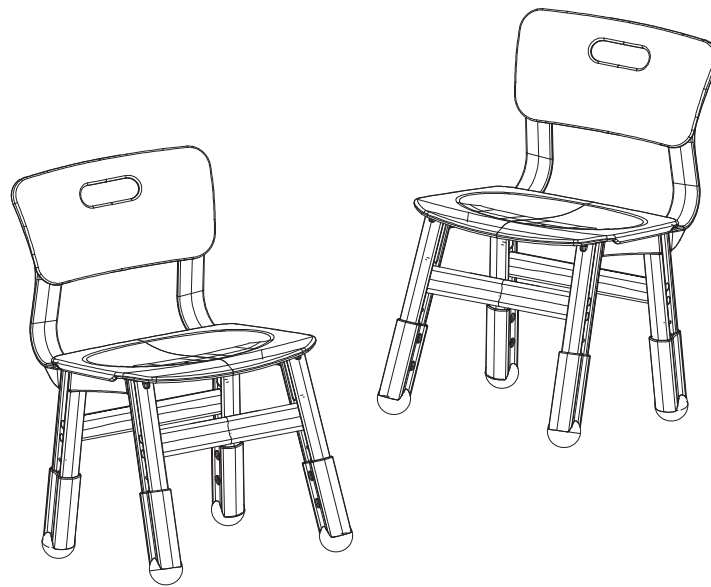
# SILLAS AJUSTABLES, 2 PIEZAS - GRIS

# CHAISES RÉGLABLES, 2 PIÈCES — GRIS

## B2S-14441-GY



[back2schoolexpress.com](http://back2schoolexpress.com)



At Back2School Express, we create innovative, durable, and versatile solutions that inspire learning and creativity. Your Adjustable Chairs, 2-Piece - Grey is designed to enrich the spaces where children grow, play, and thrive—whether at home or in a classroom. Follow the steps below for easy assembly. If you need assistance, visit [www.back2schoolexpress.com/pages/support](http://www.back2schoolexpress.com/pages/support). **Important: Read Carefully. Retain for future reference.**

En Back2School Express, creamos soluciones innovadoras, duraderas y versátiles que inspiran el aprendizaje y la creatividad. Su Sillas ajustables, 2 piezas - Gris está diseñado para enriquecer los espacios donde los niños crecen, juegan y prosperan, ya sea en casa o en un salón de clases. Siga los pasos a continuación para un ensamblaje fácil. Si necesita ayuda, visite [www.back2schoolexpress.com/pages/support](http://www.back2schoolexpress.com/pages/support). **Importante: Lea Detenidamente. Para Futuras Referencias.**

Chez Back2School Express, nous créons des solutions innovantes, durables et polyvalentes qui inspirent l'apprentissage et la créativité. Votre Chaises réglables, 2 pièces — Gris est conçu pour enrichir les espaces où les enfants grandissent, jouent et prospèrent, que ce soit à la maison ou en classe. Suivez les étapes ci-dessous pour un assemblage facile. Si vous avez besoin d'aide, visitez [www.back2schoolexpress.com/pages/support](http://www.back2schoolexpress.com/pages/support). **Important: Lire Attentivement. Conserver pour référence future.**

## WARNING

- Contains small parts, sharp points and edges.
- It is intended for use on a level surface.
- Never leave children unattended.
- Do not place unit near high heat or moisture.
- Check for breakage periodically. Remove the product from service when any condition develops that might deem operation unsafe.
- Best practices when products are used by or with immature children is Active & Engaged Adult Supervision, which promotes a safe environment and prevents injuries in young children.
  - **Engaged Supervision** requires being actively engaged, situationally aware and willing to act.
  - **Active Supervision** requires focused attention and intentional observation.

## ADVERTENCIA

- Contiene partes pequeñas, puntas y bordes filosos.
- Está destinado para su uso en una superficie nivelada.
- Nunca deje a los niños sin atención.
- No coloque la unidad cerca de altas temperaturas o humedad.
- Verifique las roturas periódicamente. Retire el producto cuando aparezca alguna condición por la que pueda considerar que no es seguro operarlo.
- Cuando los productos son utilizados por niños pequeños o cerca de ellos, la práctica recomendada es que un adulto los supervise de forma activa y atenta, para promover un entorno seguro y evitar lesiones en los niños pequeños.
  - **La Supervisión Atenta** requiere estar involucrado involucrado activamente, consciente de las circunstancias y dispuesto a actuar.
  - **La Supervisión Activa** requiere una atención concentrada y una observación intencional

## AVERTISSEMENT

- Contient des petites pièces, des parties pointues et des bords tranchants.
- Il est destiné à être utilisé sur une surface plane.
- Ne jamais laisser les enfants sans surveillance.
- Ne pas installer l'unité à côté d'une source de chaleur ou d'humidité.
- Contrôlez régulièrement l'usure. Retirez le produit dans les cas présentant des risques d'utilisation.
- La meilleure pratique lorsque les produits sont utilisés par ou avec des enfants matures est la supervision active et engagée par un adulte, qui favorise un environnement sûr et prévient les blessures chez les jeunes enfants.
  - **La Supervision Engagée** nécessite d'être active, conscient de la situation et disposé à agir.
  - **La Supervision Active** nécessite une attention ciblée et une observation intentionnelle

---

## ASSEMBLY

Adult Assembly Required.

## MONTAJE

Se requiere un adulto para su ensamblaje.

## MONTAGE

L'assemblage nécessite un adulte.

---

## MAINTENANCE

Check for loose or worn parts periodically and tighten or replace as necessary.

## MANTENIMIENTO

Revise las piezas sueltas o gastadas periódicamente y apriete o reemplace según sea necesario.

## ENTRETIEN

Vérifiez régulièrement les pièces détachées ou usées et si nécessaire, resserrez-les ou remplacez-les.

---

## CARE AND CLEANING

Use a clean, damp cloth or sponge with mild soap, non-bleach detergent or general purpose cleaner. Do not place unit near high heat or moisture.

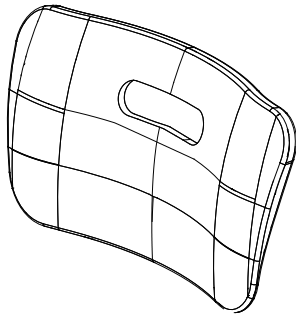
## CUIDADO Y LIMPIEZA

Use un paño limpio y húmedo o una esponja con jabón suave, detergente sin lejía o un limpiador de uso general. No coloque la unidad cerca de altas temperaturas o humedad.

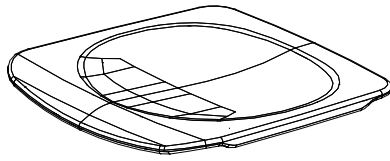
## ENTRETIEN ET NETTOYAGE

Utilisez un chiffon ou une éponge propre et humide avec un savon doux, un détergent sans javellisant ou un nettoyant tout usage. Ne pas placer l'appareil à proximité d'une source de chaleur ou de forte humidité.

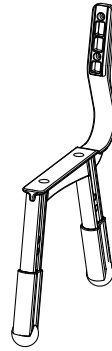
Included Parts / Piezas necesarias / Pièces nécessaires



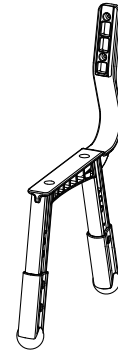
**A: 2x**



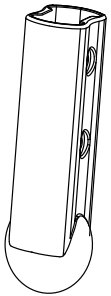
**B: 2x**



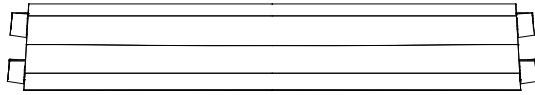
**C1+D: 2x**



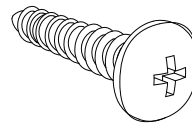
**C2+D: 2x**



**D: 8x**

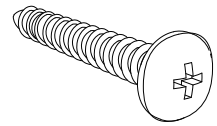


**E: 4x**



**M5x20**

**F: 32x**



**M5x30**

**G: 16x**

---

Tools needed / Herramientas necesarias / Outils nécessaires



---

Time needed / Tiempo necesario / Temps nécessaire



**25 min**

---

People needed / Se necesita gente / Besoin de personnes



# ADJUSTABLE CHAIRS, 2-PIECE - GREY

## SILLAS AJUSTABLES, 2 PIEZAS - GRIS

### CHAISES RÉGLABLES, 2 PIÈCES - GRIS

# 1a

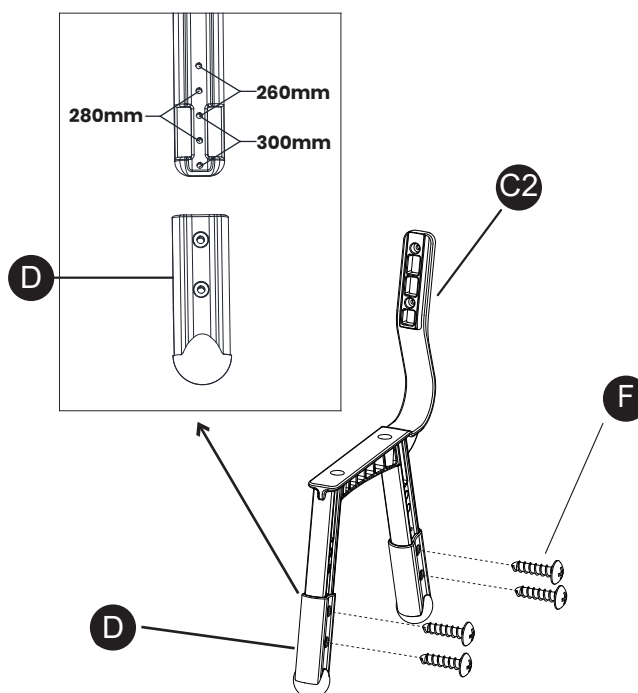


F=8x

NOTE: Chair can be locked to desired height via screw holes.

NOTA: La silla puede bloquearse a la altura deseada mediante los orificios para tornillos.

REMARQUE : La chaise peut être verrouillée à la hauteur souhaitée à l'aide des trous de vis.



# 1b

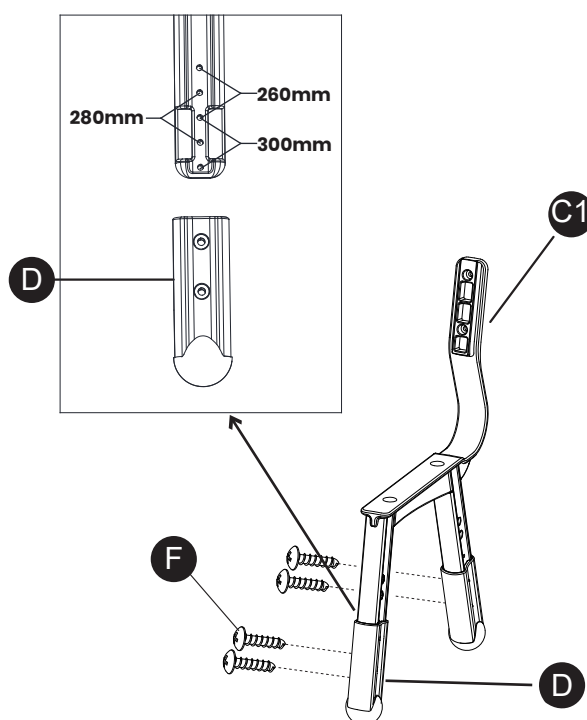


F=8x

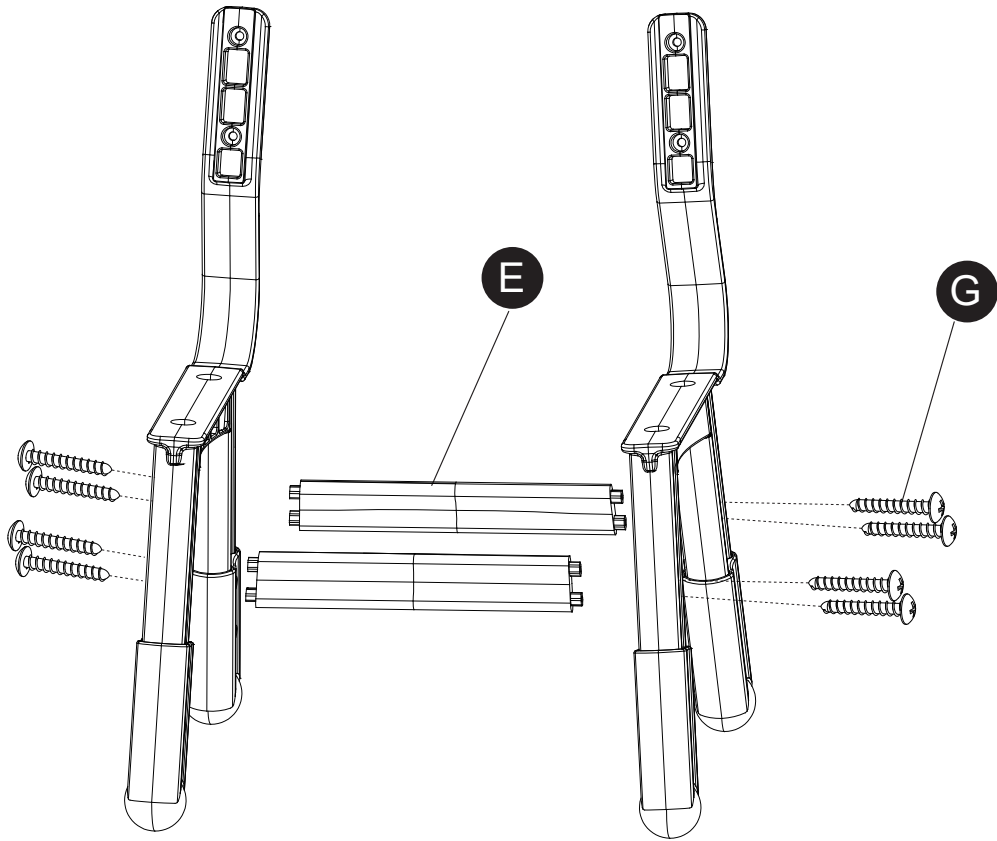
NOTE: Chair can be locked to desired height via screw holes.

NOTA: La silla puede bloquearse a la altura deseada mediante los orificios para tornillos.

REMARQUE : La chaise peut être verrouillée à la hauteur souhaitée à l'aide des trous de vis.

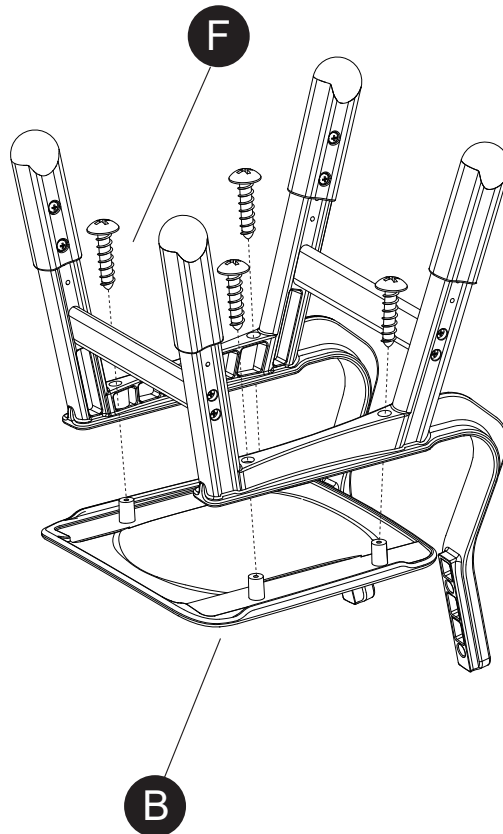


2



G=16x

3



F=8x

4



F=8x

