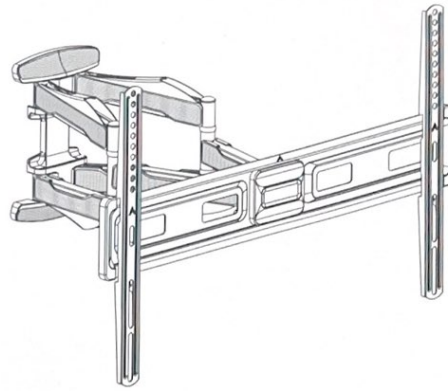


FULL-MOTION TV WALL MOUNT



EN **CAUTION** Read and understand manual before you start installation and assembly. If you have any questions regarding any of the instructions or warnings, please contact your local distributor for assistance.

DE **WICHTIG** Das Handbuch des Produkts lesen und verstehen, bevor Sie mit der Installation und Montage beginnen. Wenn Sie Fragen zu den Anweisungen oder Warnungen haben, wenden Sie sich bitte an Ihren örtlichen Händler.

FR Lire attentivement le guide d'utilisation avant de commencer l'installation et le montage. Si vous avez des questions concernant les instructions ou les avertissements, contactez votre distributeur local pour obtenir de l'aide.

RU Тщательно прочтите и полностью разберите инструкцию и монтаж. Если у вас возникли вопросы относительно инструкций или предупреждений, обратитесь к вашему местному дистрибьютору.

ES **PRECAUCIÓN** Leer este producto de mayor detalle si está instalado en los límites de peso antes de comenzar la instalación y posibles riesgos potenciales.

PT Leia este manual de instruções antes de iniciar a instalação e montagem. Se você tiver alguma dúvida sobre qualquer uma das instruções ou avisos, por favor, entre em contato com o seu distribuidor local para assistência.

AR **مهم** اقرأ دليل استخدام المنتج بعناية قبل البدء في التركيب والتركيب. إذا كان لديك أي أسئلة تتعلق بأي من التعليمات أو التحذيرات، يرجى الاتصال بموزعك المحلي للحصول على المساعدة.

JA 取扱説明書をよく読んで、製品の取組方法は、必ず正しく理解し、必ず安全に取組むことが重要です。

KM-ADSI-3780A

VESA Compatible	300x300 300x400
	200x400 400x200 300x300
	400x400 400x300 600x300
	400x400 600x300 600x400

80" MAX

45kg (99lbs) MAX

