

Model/Modelo/Modèle

2578LF

Series/Series/Seria

2578LF Series/Series/Seria

▲ Specify Finish
Especifique el Acabado
Précisez le Fini

RP24097
1/4 Turn Stop
Tope a un 1/4 de Giración
Butée 1/4 de Tour

RP53347▲-1.2
Aerator
Aireador
Aérateur

RP41574▲
Lift Rod Finial
Pomo de la barra
de alzar
Grain de la Tirette

RP40267▲
Lift Rod
Barra de Alzar
Tige de
Manoeuvre

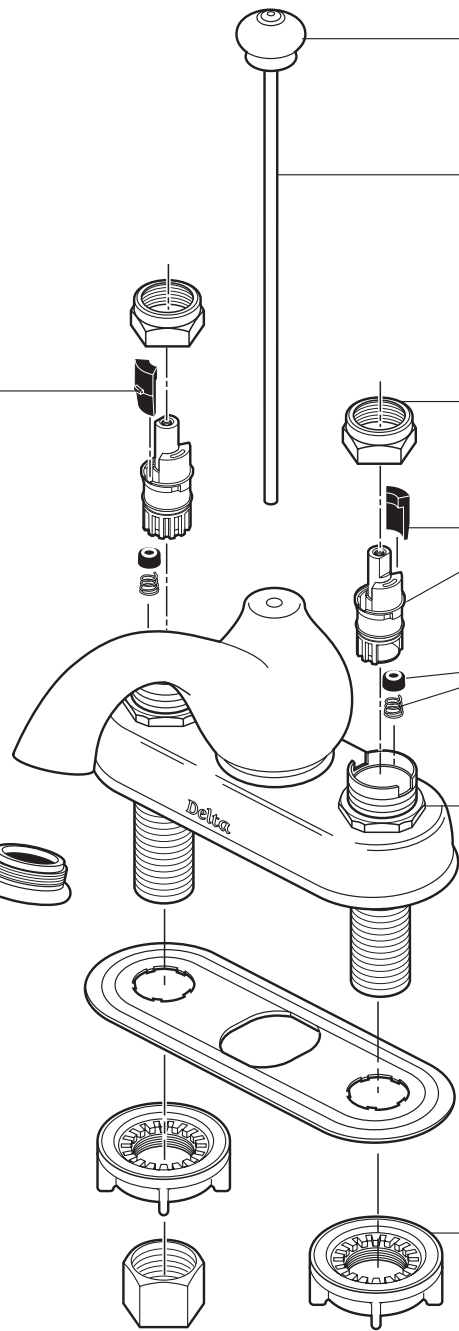
RP6060
Bonnet Nuts
Bonetes/Capuchones
Chapeaux Filetés

RP25513
Stem Unit Assembly
Ensamble de la Unidad del Vástago
Obturbateur

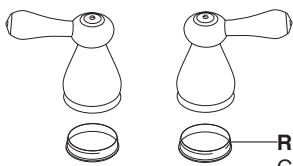
RP4993
Seats & Springs
Asientos y Resortes
Sièges et Ressorts

RP6064, RP6064SB
Locknuts
Contratuercas
Écrous de Blocage

RP6183
Locknuts
Contratuercas
Écrous de Blocage



H278▲



RP41896
Glide Ring
Aro para Deslizar
L'anneau de Glissement

Contact your distributor for handle options/finishes.

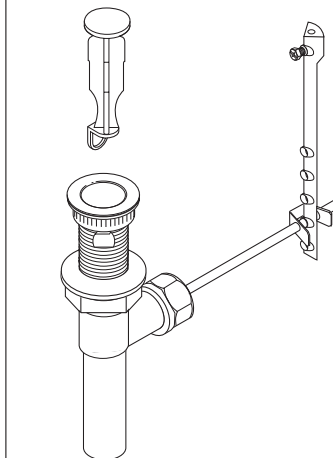
Comuníquese con su distribuidor para obtener opciones en el tipo de manija y detalles (acentos)/acabados.

Pour obtenir des renseignements sur les poignées, les garnitures et les finis livrables, veuillez communiquer avec votre distributeur.

▲ Specify Finish
Especifique el Acabado
Précisez le Fini

RP41587 (2578-278 Only / Sólo / Seulement)

Metal Pop-Up Assembly Less Lift Rod
Ensamble de Metal del Desagüe Automático Sin la Barra de Alzar
Renvoi Mécanique en Métal Sans la Tige de Manoeuvre



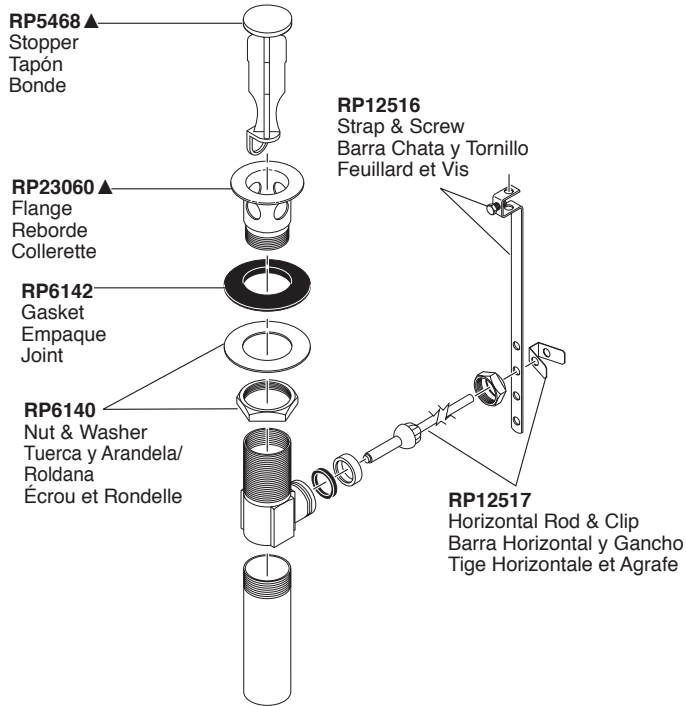
RP26533 ▲ (2578-LHP Only / Sólo / Seulement)

Metal Pop-Up Assembly Less Lift Rod

Ensamble de Metal del Desagüe Automático Sin la Barra de Alzar

Renvoi Mécanique en Métal Sans la Tige de Manoeuvre

▲ Specify Finish
Especifique el Acabado
Précisez le Fini



RP38958 (2578-LHPTP Only / Sólo / Seulement)

Pop-Up Assembly Less Lift Rod

Ensamble del Desagüe Automático sin la barra para alzarlo

Renvoi mécanique sans la tirette

