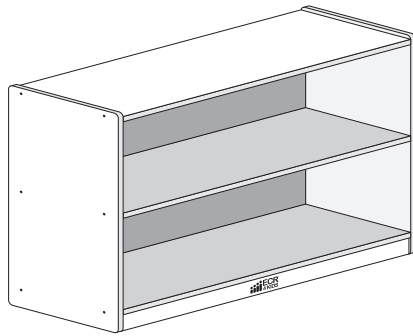
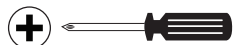


## 2 Shelf Storage Cabinet with Back

ELR-0450  
 ELR-0450-GW  
 ELR-0450-WW



**IMPORTANT:** READ CAREFULLY RETAIN FOR FUTURE REFERENCE  
**IMPORTANTE:** LEA DETENIDAMENTE PARA FUTURAS REFERENCIAS  
**IMPORTANT :** LIRE ATTENTIVEMENT CONSERVER POUR RÉFÉRENCE FUTURE



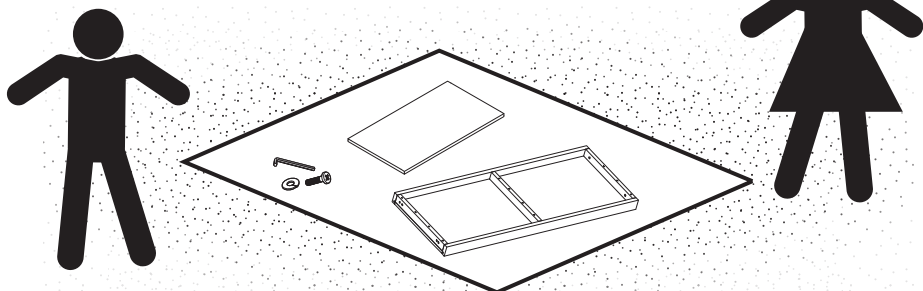

<p><b>A</b> <span style="float: right;">1x/1x</span></p> <p style="text-align: center;">A1      A2</p>	<p><b>E</b> <span style="float: right;">2x</span></p>
<p><b>B</b> <span style="float: right;">1x</span></p>	<p><b>F</b> <span style="float: right;">12x</span></p>
<p><b>C</b> <span style="float: right;">1x</span></p>	<p><b>G</b> <span style="float: right;">16x/4x</span></p> <p style="text-align: center;">G1      G2</p>
<p><b>D</b> <span style="float: right;">1x</span></p>	<p><b>H</b> <span style="float: right;">1x</span></p>

**1**

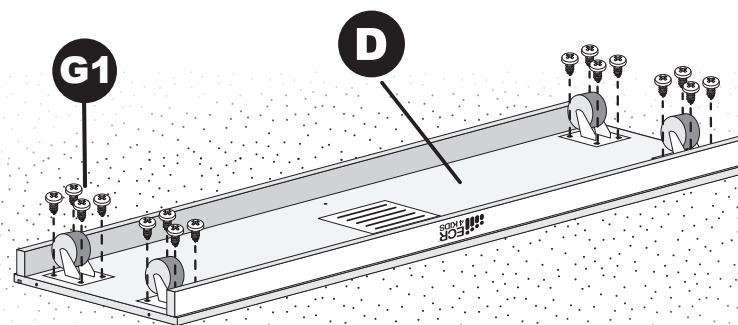
TWO ADULTS RECOMMENDED FOR ASSEMBLY.  
BEFORE ASSEMBLING, MAKE SURE YOU HAVE ALL THE PARTS. IF  
ANY PARTS ARE MISSING OR DAMAGED VISIT  
[WWW.ECR4KIDS.COM/PAGES/CONTACT-US](http://WWW.ECR4KIDS.COM/PAGES/CONTACT-US) OR SCAN THE  
QR CODE:

AL MONTAR, SE RECOMIENDA QUE HAYA DOS ADULTOS.  
ANTES DE ENSAMBLAR, ASEGÚRESE DE QUE TIENE TODAS LAS  
PARTES. SI FALTA ALGUNA PIEZA O ESTÁ DAÑADA, VISITE  
[WWW.ECR4KIDS.COM/PAGES/CONTACT-US](http://WWW.ECR4KIDS.COM/PAGES/CONTACT-US) O ESCANEE EL  
CÓDIGO QR:

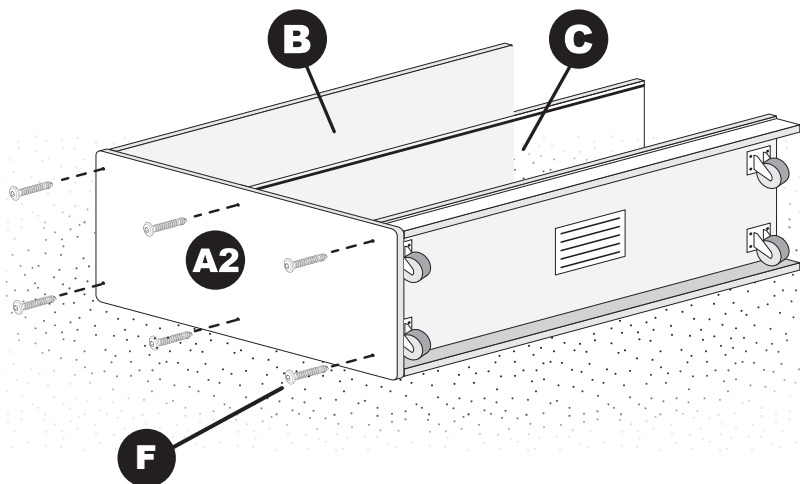
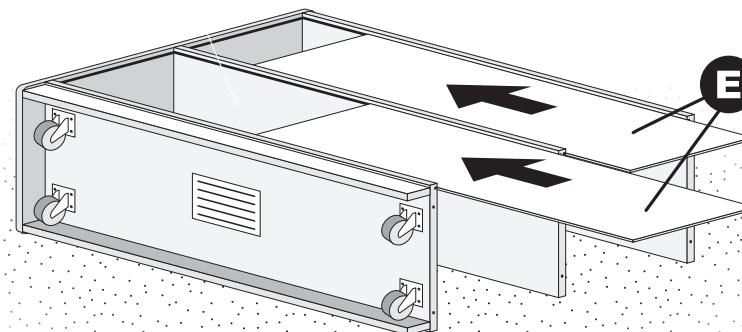
SE FAIRE AIDER DE DEUX ADULTES POUR LE  
MONTAGE. ASSUREZ-VOUS QUE VOUS AVEZ TOUTES LES  
PIÈCES AVANT L'ASSEMBLAGE. SI DES PIÈCES SONT  
MANQUANTES OU ENDOMMAGÉES, VISITEZ  
[WWW.ECR4KIDS.COM/PAGES/CONTACT-US](http://WWW.ECR4KIDS.COM/PAGES/CONTACT-US) OU SCANNEZ LE  
QR CODE:

**2**


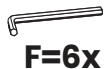
**G1/G2=16x/4x**

**3**

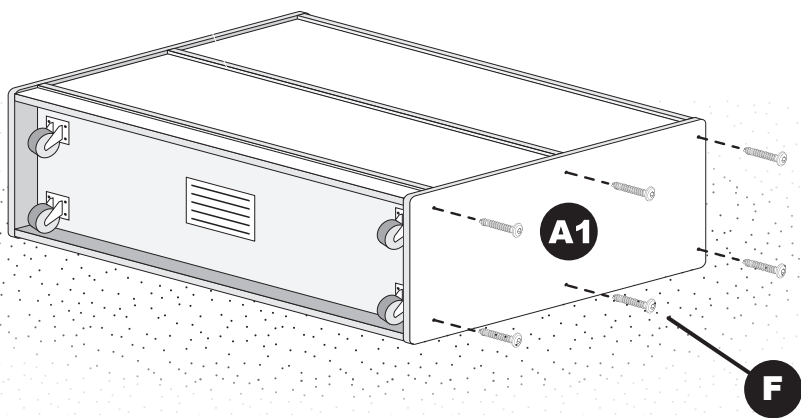

**F=6x**

**4**

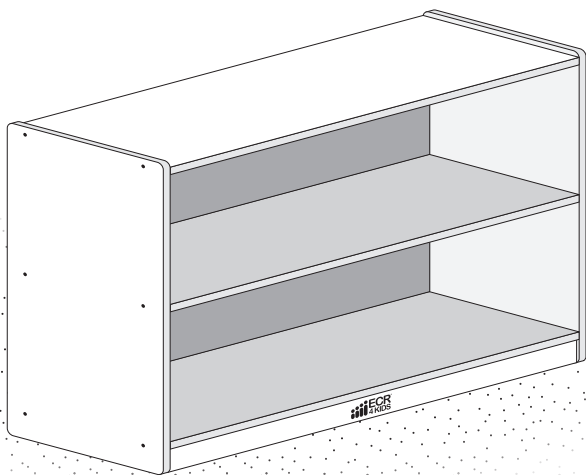
5



F=6x



6

**⚠ WARNING:**

- ▲ Two adults recommended for assembly.
- ▲ Never leave children unattended.
- ▲ Do not place unit near high heat or moisture.
- ▲ Always place heaviest items on lowest part of unit.
- ▲ Never put a TV on this product.
- ▲ Do not stand, sit, kneel, climb, lean or pull on unit for support.
- ▲ Use on level ground only.

**⚠ ADVERTENCIA:**

- ▲ Al montar, se recomienda que haya dos adultos.
- ▲ Nunca deje a los niños sin atención.
- ▲ No coloque la unidad cerca de donde haya calor o humedad.
- ▲ Coloque SIEMPRE sus objetos más pesados en la parte más baja del mueble.
- ▲ No coloque jamás un televisor sobre este producto.
- ▲ No se pare, siente, arrodille, trepe, recline o jale la unidad como apoyo.
- ▲ Utilice solo en terreno nivelado.

**⚠ AVERTISSEMENT:**

- ▲ Se faire aider de deux adultes pour le montage.
- ▲ Ne jamais laisser les enfants sans surveillance.
- ▲ Ne pas installer l'unité à côté d'une source de chaleur ou d'humidité.
- ▲ Rangez TOUJOURS les objets les plus lourds sur la partie la plus basse de l'unité.
- ▲ Ne posez JAMAIS de télévision sur ce produit.
- ▲ Ne pas se mettre debout s'asseoir, s'agenouiller, monter, s'appuyer ou pousser sur l'unité pour se soutenir.
- ▲ N'utiliser que sur un terrain plat.

**CARE AND CLEANING:**

**Care:** Check for loose or worn parts periodically replace as necessary.

**Cleaning:** Use a clean, damp cloth or sponge with mild soap, non-bleach detergent or general purpose cleaner.

**CUIDADO Y LIMPIEZA:**

**Cuidado:** Revise las piezas sueltas o gastadas periódicamente y apriete reemplace según sea necesario.

**Limpieza:** Use un paño limpio y húmedo o una esponja con jabón suave, detergente sin lejía o un limpiador de uso general.

**ENTRETIEN ET NETTOYAGE:**

**Entretien:** Vérifiez régulièrement les pièces détachées ou usées et si nécessaire, resserrez-les ou remplacez-les.

**Nettoyage:** Utilisez un chiffon ou une éponge propre et humide avec un savon doux, un détergent sans javellisant ou un nettoyeur tout usage.