

MANUAL DE USUARIO

BV755B

BLUETOOTH® DVD/MP3/CD RECEPTOR AM/FM

**BOSS**®

AUDIO SYSTEMS

BOSS Audio Systems

3451 Lunar Court • Oxnard, CA 93030

[www.bossaudi.com](http://www.bossaudi.com)

800-999-1236 Gratis en EE.UU.

805-751-4853 Servicio al Cliente

Soporte Técnico:

[www.bossaudio.com/support/technical-suppprt](http://www.bossaudio.com/support/technical-suppprt)



1118

ipod® y iphone® son marcas comerciales de Apple, Inc. registradas en los EE. UU. y otros países. BOSS Audio Systems no está afiliada a Apple, Inc. Otras marcas y nombres comerciales son propiedad de sus respectivos propietarios.

# MANUAL DE USUARIO BV755B

BLUETOOTH® DVD/MP3/CD RECEPTOR AM/FM

CON PANTALLA PANORÁMICA TÁCTIL DIGITAL DE  
6.2" (157 mm) DIGITAL TFT MONITOR



**BOSS**®  
AUDIO SYSTEMS  
**ELITE**

**Para garantizar la seguridad durante la  
conducción**

**y para cumplir las leyes,**

**los conductores no deben visionar vídeos o  
operar el dispositivo de vídeo mientras conduce**

Ha sido ideado, diseñado y fabricado para ofrecerle el nivel más alto de rendimiento y calidad, y le proporcionará años de entretenimiento.

---

## **ÍNDIE**

Información General .....	1
Aviso de Seguridad.....	2
Accesorios.....	3
Operación de Control Remoto .....	4
Instalación de la Unidad.....	6
Descripción de Conexión de Cables.....	7
Introducción al Panel .....	8
Instrucciones de Operación del Menú	
Principal .....	9
Interfaz de Ajustes de Acceso .....	11
Ajuste del Reloj.....	11
Ajustes Generales .....	12
Ajustes de Audio.....	13
Ajustes de Disco.....	13
Otros Ajustes .....	14
Operación del Sintonizador .....	14
Reproducción de DISC/CD/USE/SD .....	16
Reproducción de medios de reproducción de Medios de Vídeo /disco- ....	16
Reproducción de Medios-	

CDAudio.....	17
Menú Fuentes de CD.....	18
USB/SD Música/Video/Imágenes.....	18
Operación de Bluetooth .....	19
Método de Operación de Bluetooth .....	19
Marcación Bluetooth .....	20
Llamada Bluetooth .....	20
Agenda Telefónica Bluetooth .....	21
Historial de Llamadas Bluetooth .....	22
Transmisión de música Bluetooth -A2DP.....	22
Dispositivo de emparejamiento Bluetooth .....	22
Foto.....	23
Menú Cámara/Aux/AV .....	24
Resolución de Problemas.....	25

## **ESPECIFICACIONES**

No. de Modelo	BV755B		
Características Generales	Pantalla TFT de panel frontal fijo de 6.2 pul. Radio FM/AM RBDS DVD compatible con DVDA/CD/CD/MP3/MPEG4/JPEG Soporte de USB frontal y lector SD Bluetooth integrado Entrada AUX Entrada AV Salida AV Cámara de visión trasera Salida pre-amp frontal, trasero y subwoofer 4*80W AMP con salida de potencia máxima Control en el volante		
Pantalla TFT	800*480píxeles		
SD	32G		
Potencia de trabajo	12 V		
Salida Max	4*80W		
Temperatura de Trabajo	-20°C~70°C 1-4°F~158°F		
Tamaño	96.5*170.5*144mm		
Peso	1.92kg/4.23lbs		
Medios Compatibles			
Imagen	JPG/JPEG/BMP		
Disco	CD/CD-R/CD-RW/DVD/DVD±R/DVD±RW		
Archivo de Audio	MP3/WAV		
Archivo de Video	Formato	Código de video	Código de audio
	MPEG1	MPEG1	MP2
	MPG	MPEG2	MP2

Lea y comprenda la siguiente información de seguridad antes de operar esta unidad.

⊘ El dispositivo es adecuado para una fuente de alimentación de 12V (requiere conexión a tierra). No lo conecte a una fuente de alimentación de 24V en camiones o autobuses ya que podría dañarse.

⚠ Utilice discos originales, en vez de discos incompatibles y deficientes, de lo contrario dañará el dispositivo o acortará su vida útil.

⚠ No cambie el fusible sin la guía de personal calificado ya que podría dañar el dispositivo o provocar un incendio.

⚠ Cumpla las leyes y regulaciones de tráfico y mire programas ni opere el dispositivo mientras conduce para evitar accidentes (excepto los pasajeros que miran el monitor trasero).

⚠ Para garantizar la seguridad y operar el dispositivo normalmente, remita la instalación del dispositivo a personal calificado, no lo desarme ni repare sin autorización para evitar daños y accidentes. Por favor, póngase en contacto con su distribuidor local de audio para vehículos para más detalles.

⊘ No coloque el dispositivo en un entorno húmedo o con agua, para evitar descargas eléctricas, daños y fuego por cortocircuito.

⊘ La parte de accionamiento mecánico del monitor utiliza un componente de precisión de transmisión automática. No tire, empuje ni gire el dispositivo con fuerza ni golpee la pantalla TFT para evitar dañar el dispositivo.

⚠ No inserte directamente el conector de audio del vehículo en la unidad principal, por favor convierta con el cable especial proporcionado por nuestra empresa.

⚠ Cuando instale la unidad, evite que caigan objetos metálicos dentro de la unidad principal de las rejillas de ventilación para evitar cortocircuitos y dañar el dispositivo.

### **Declaración de seguridad**

⊘ Para su seguridad y la de otros, no mire programas ni opere el dispositivo mientras conduce. Está prohibido por las leyes y reglamentos.

⚠ La función de monitor trasero debe utilizarse como un medio auxiliar, no somos responsables de los accidentes ocurridos durante la marcha atrás.

## ACCESORIOS

A continuación, se presentan las fotos de los accesorios incluidos en la caja.

Control remoto



Cable de corriente



Soportes de montaje



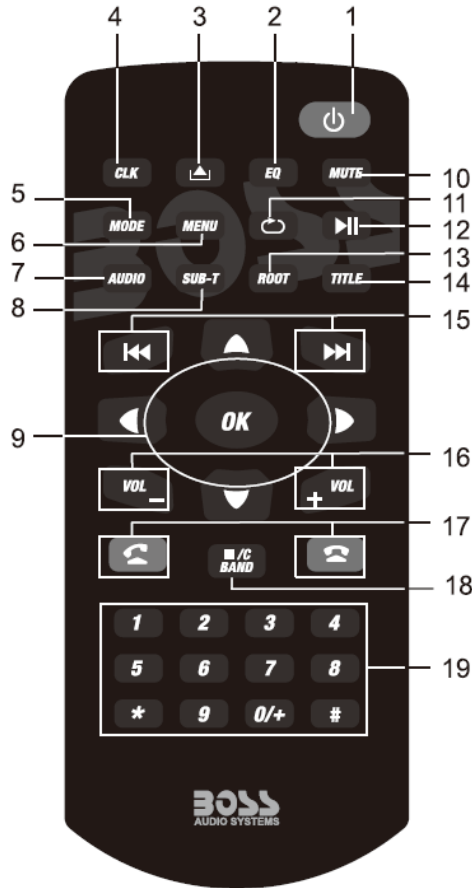
Herramientas de montaje



Tornillo  
CM5\*6MM 8UDS

Embellecedor/Lápiz óptico





### 1. ENCENDER/APAGAR

Pulsar para encender o apagar la unidad.

### 2. Modo EQ

Pulse para ajustar el modo EQ.

### 3. Botón EXPULSAR

Pulse para expulsar el disco de la unidad. Pulse de nuevo para cargar el disco.

### 4. Botón CLK

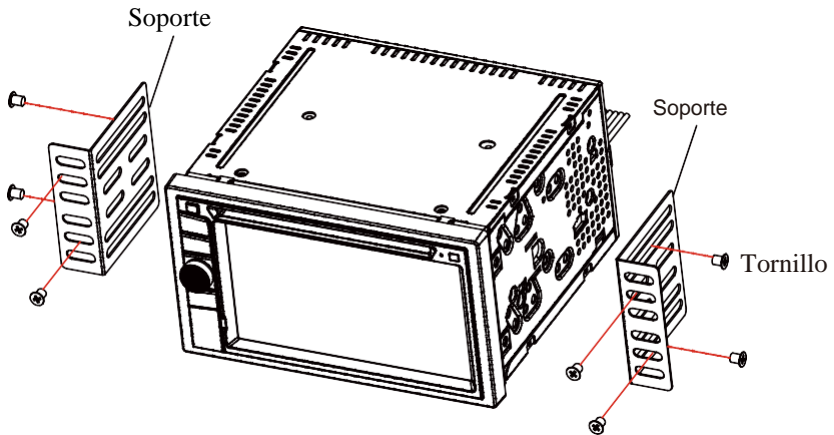
Pulse para mostrar CLK, y pulse de nuevo para Volver a la última fuente.

### 5. Botón MODO

Pulse para cambiar el modo de la unidad.



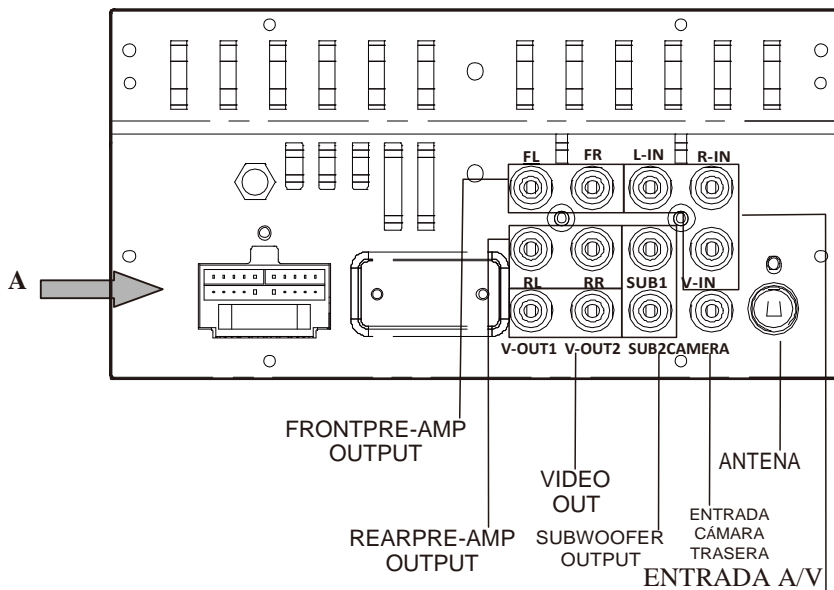
<p><b>6. Botón MENU</b> Pulse Menú para Volver al menú de inicio.</p> <p><b>7. Botón Audio</b> Pulse para cambiar el idioma en modo DVD, y cambiar a izquierda, derecha o estéreo en modo VCD.</p>	<p><b>15. En el modo Disco / música / video, pulse para elegir la canción anterior / siguiente.</b> En el menú de lista de música, pulse para elegir música ANTERIOR / SIGUIENTE. En el modo RADIO, pulse para buscar la frecuencia hacia adelante / atrás.</p>
<p><b>8. Tecla cambio de SUBTÍTULO</b> Cambia el subtítulo durante la reproducción si el disco tiene múltiples subtítulos.</p>	<p><b>16. Botón SUBIR / BAJAR VOLUMEN</b> Pulse para subir o bajar el volumen.</p>
<p><b>9. Tecla de dirección y OK</b> Si hay un disco con el menú de la lista raíz, pulse la tecla de dirección hacia arriba/abajo/izquierda/derecha, y pulse OK para confirmar.</p> <p><b>10. Botón MUTE</b> Pulse para silenciar la unidad y pulse nuevamente para restaurar el volumen.</p> <p><b>11. Botón REPETIR</b> En el modo DISC / Música / Video, pulse para establecer el modo de repetición.</p> <p><b>12. Reproducir / Pausa</b> Pulse para ir a pausa o reproducción.</p> <p><b>13. Tecla ROOT</b> En modo de reproducción de DVD, pulse para ir al menú de la lista raíz; En modo de reproducción de VCD, pulse para activar / desactivar la función PBC.</p> <p><b>14. Botón TÍTULO</b> En el modo de reproducción de DVD, pulse para ir al menú de lista de títulos.</p>	<p><b>17. Recibir / Realizar llamadas / Colgar</b> <b>18. STOP/C/BAND</b> En el modo de reproducción de disco, pulse para PARAR, pulse "ok" para comenzar; En el modo de radio, presione para cambiar la banda entre FM1/FM2/FM3/AM1/AM2; Pulse para ir al modo RADIO, excepto en el modo DVD. Eliminar el número incorrecto cuando está en modo de teléfono.</p> <p><b>19. Botón Numérico</b> Introducir número de teléfono en modo de teléfono.</p>



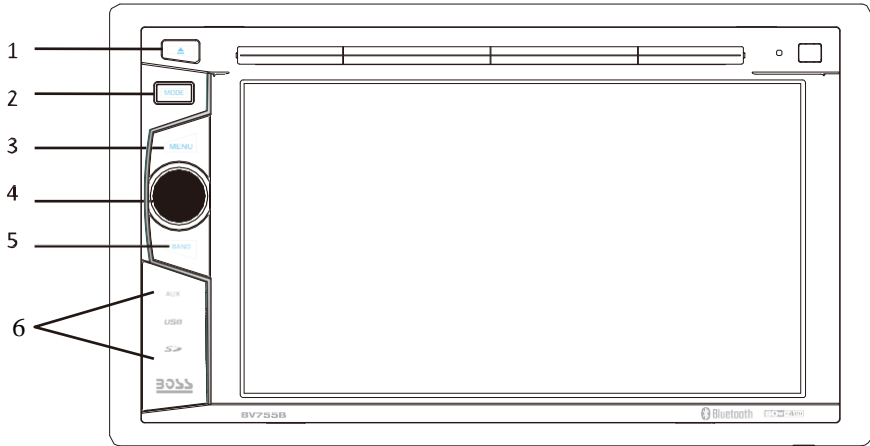
1. Coloque los 2 soportes en el lado izquierdo y derecho de la unidad;
2. Utilice tornillos para fijar los soportes a la unidad.
3. Una vez que los tornillos están fijados, los soportes se pueden ajustar hacia adelante o atrás dependiendo de los requisitos de instalación.

## DESCRIPCIÓN DE CONEXIÓN DE CABLES

### Descripción de Interfaz de Entrada/Salida



Conector A	
AMARILLO ..... (B +) 12V	VERDE / NEGRO ..... IZQUIERDO TRASERO (-)
ROJO ..... ACC (+ 12V)	GRIS ..... FRONTAL DERECHO (+)
NARANJA ..... ILUMINACIÓN	GRIS NEGRO ..... FRONTAL DERECHO (-)
VERDE CLARO ..... FRENO DE ESTACIONAMIENTO	VIOLETA ..... DERECHO TRASERO (+)
VIOLETA / BLANCO ..... REVERSA (+)	VIOLETA / NEGRO ..... TRASERO DERECHO (-)
AZUL ..... ANT.CONT	
NEGRO ..... A TIERRA	<b>CONTROL DEL VOLANTE</b>
AZUL / BLANCO ..... .P.CONT	SWC 3.5MM JACK
BLANCO ..... IZQUIERDO DELANTERO (+)	
BLANCO / NEGRO ..... FRONTAL IZQUIERDO (-)	
VERDE ..... IZQUIERDO TRASERO (+)	



## 1. Botón EJECT

Cuando haya un disco en la unidad, presione EJECT para expulsarlo. Y vuelva a pulsar para cargar el disco.

## 2. Botón MODE

Presione para seleccionar el modo del sistema (RADIO/DISCO/AUX IN/TELÉFONO /STREAMING/USB/SD/AV)

## 3. Botón MENU

Pulse para volver al menú de inicio, pulse nuevamente para ir a la última fuente.

## 4. ENCENDER / APAGAR SUBIR / BAJAR VOLUMEN

Mantenga pulsado para ENCENDER / APAGAR la unidad. Pulse brevemente para activar la función MUTE y silenciar la salida de audio. Pulse de nuevo para restaurar el sonido. Gire para SUBIR o BAJAR el volumen de salida.

## 5. Botón BAND

Para conversión de banda de radio entre FM1 / FM2 / FM3 / AM1 / AM2

6. Abra para ver la entrada AUX IN, la ranura SD, el puerto USB y la tecla de reinicio.

# INSTRUCCIONES DE OPERACIÓN DEL MENÚ PRINCIPAL

MENÚ

PRINCIPAL 1



1. Muestra la hora actual de la unidad
2. Pulse para ir al menú principal 2.
3. Interfaz Aux in

4. Interfaz de Disco



5. Interfaz del Sintonizador

6. Interfaz de ajustes de teléfono



7. Interfaz de Retransmisión

8. Interfaz USB



MENÚ PRINCIPAL 2



9. Interfaz SD



10. Interfaz de Cámara



11. Interfaz AV



12. Interfaz de Ajustes



## INTERFAZ DE AJUSTES DE ACCESO

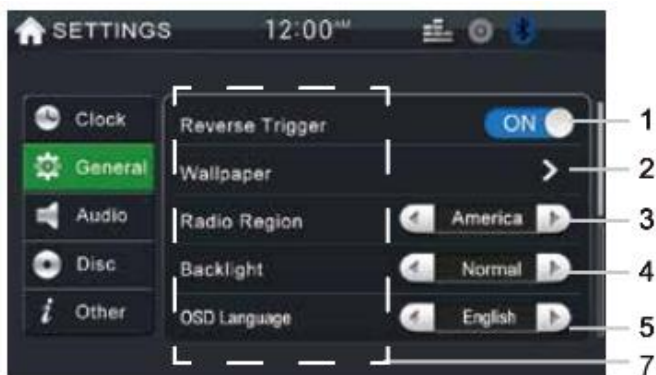
Hay cinco menús en los ajustes:

### AJUSTES DEL RELOJ–Menú 1



1. Área de función de ajuste: Ajuste de Reloj, Ajuste General, Ajuste de Audio, Ajuste de Disco, otros ajustes.
2. Área de función subsidiaria Mover arriba y abajo para ver los elementos de ajuste generales.
  - a. Pulse para ajustar AM/PM en modo 12hr.
  - b. Pulse para ajustar el modo de reloj: 24/12 hr.
  - c. Pulse para ajustar hora.
  - d. Pulse para ajustar minutos.

### AJUSTE GENERAL–Menú 2





1. Disparo inverso: enciéndalo si tiene una cámara de visión trasera. Apague si no la tiene.
2. Toque para ajustar el fondo de pantalla
3. Toque para elegir el campo de radio entre: América / UE / Latinoamérica.
4. Selección del regulador de luz de fondo: Noche / Oscuro / Normal / Brillante.
5. Toque el idioma de la OSD para seleccionar entre inglés / español.
6. Tono ENCENDIDO: cuando está encendido, un tono audible confirma la selección de cada función.
7. Deslizarse hacia arriba o hacia abajo para ir a otras funciones subsidiarias de ajustes.

### AJUSTE DE AUDIO -Menú 3



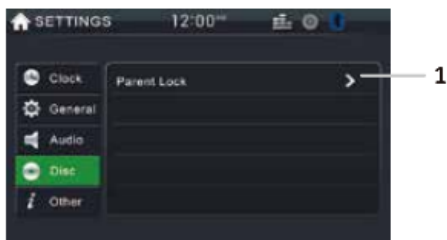




1. Pulse para ir al menú de ajustes de EQ.
2. Pulse Subwoofer para seleccionar: APAGADO,80Hz,120Hz,160Hz 3-10.Pulse para ajustar el VOL.

11.Deslice hacia arriba o hacia abajo para ir a funciones previas.

## AJUSTE DE DISCO-Menú 4



- 1.Toque para ajustar el nivel del DVD. Contraseña predeterminada: 0000


## OTROS AJUSTES -Menú 5



1. Tocar para ir al menú de calibración.
2. Cargar ajustes de fábrica.
3. Muestra la información de versión de software.

## OPERACIÓN DE SINTONIZADOR



1. Muestra de modo actual. Tocar  para volver al inicio.
2. Muestra RBDS PS y PTY.
3. Presione brevemente para buscar atrás. Mantenga presionado para ir al modo manual y retroceder el paso.
4. Presione brevemente para buscar hacia adelante. Mantenga presionado para ir al modo manual y avanzar en el paso.
5. Área de emisoras predeterminadas, mantenga presionado para guardar la emisora actual.
6. Cambio de banda: Pulse para cambiar la banda entre FM 1 / FM2 / FM3 / AM1 / AM2.
7. Busque las emisoras, se reproduce la buscadora durante 5S, continúe para buscar la siguiente y repita el proceso.
8. Presione brevemente para PS, mantenga presionado para AS.
9. LOC / DX: pulsar para seleccionar emisoras Locales o Distantes.
10. Estéreo encendido/apagado: pulse para encender/apagar el estéreo cuando reciba señal estéreo.

**11.RBDS:** pulse para ir al menú de ajustes de RBDS, puede elegir el tipo de programa que desea escuchar: noticias, deportes, informativos, etc.



**a. CT (hora del reloj)**

Proporciona información de corrección de la hora actual, la emisora RBDS puede corregir automáticamente el reloj del sistema del receptor cuando se abre el reloj RBDS.

**b. TA(Anuncio de tráfico)**

**ENCENDIDO:** cuando la emisora de tráfico está encendida, la radio buscará automáticamente las emisoras de tráfico.

**APAGADO:** Presione el botón [TA] para cerrar la función TA. En otros modos, el anuncio de tráfico cambiará automáticamente al modo de radio, después de completar el anuncio de tráfico, cambiará automáticamente al modo anterior.

**c. AF(Frecuencia automática)**

Toque el botón para encender/apagar la función AF. La función AF está activada cuando las señales de la emisora recibida se debilitan, la radio sintoniza automáticamente otras frecuencias. Al recibir un anuncio de emergencia, la pantalla mostrará un mensaje de advertencia.

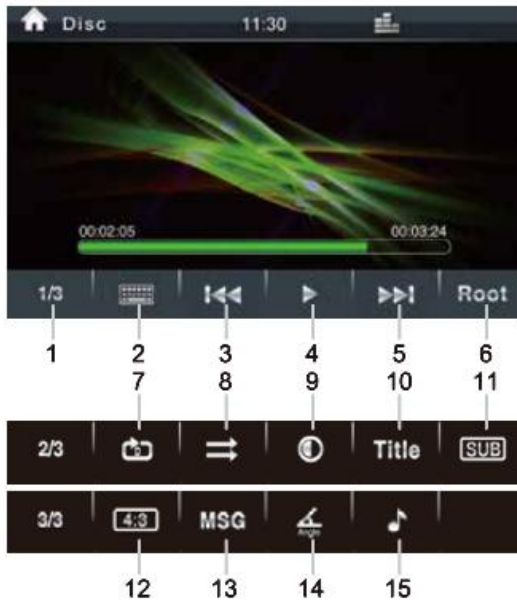
**d. PTY(Tipo de programación)**

Al tocar el botón, la pantalla muestra los tipos de programas, los usuarios pueden buscar emisoras según el tipo de programa.

**Nota:** Si RBDS está APAGADO, AF/TA/PTY no funcionará.

## REPRODUCCIÓN DISC/CD/USB/SD

---



1. Toque para seleccionar una de las tres barras de control del menú:  
1/3,2/3,3/3
2. TECLADO: toque para seleccionar el capítulo del DVD.
3. Presione brevemente para ir al capítulo anterior, mantenga pulsado para retroceder rápidamente.
4. REPRODUCIR/PAUSAR: Toque para reproducir/pausa.
5. Presione brevemente para pasar al siguiente capítulo, mantenga presionado para avanzar rápidamente.
6. Toque para ir en el menú de DVD.
7. Toque para modificar el modo de repetición en la siguiente secuencia:
  - DVD: Repetir todo, Repetir APAGADO, Repetir capítulo, Repetir título.
  - VCD (PBC APAGADO): Repetir todo, Repetir APAGADO, Repetir una vez.
8. Reproducción aleatoria.
9. Toque para configurar el menú de brillo y contraste.
10. Toque para ir al título del DVD.
11. Toque para seleccionar el idioma de los subtítulos si el disco está grabado en varios idiomas.
12. Toque para cambiar el video 4:3 y 16:9.
13. Toque para mostrar información del video.
14. Toque para seleccionar el ángulo del video DVD.
15. Toque para seleccionar el idioma de audio.

**NOTE:** Cuando se instala correctamente, no se puede mostrar un video a menos que se coloque el freno de estacionamiento. Si el cable del freno de estacionamiento no está bien instalado, aparecerá el siguiente mensaje.



REPRODUCCIÓN DE MEDIOS ----CD DE AUDIO



1. Pista en reproducción 、 Estado de reproducción 、 Tipo de disco
2. La barra de tiempo muestra el tiempo total y el tiempo de reproducción de la canción actual.
3. Reproducción aleatoria.
4. Modo de repetición: Repetir canción o Repetir disco.
5. Toque para saltar al capítulo anterior.
6. REPRODUCIR/PAUSA: Toque para comenzar la reproducción/pausa.
7. Toque para saltar al siguiente capítulo.
8. TECLADO: toque para seleccionar el capítulo del DVD.
9. Toque para ver la lista de canciones del CD.

## REPRODUCCIÓN DISC/CD/USB/SD

### Menú Fuente del CD

Toque el MENÚ FUENTE (ICONO 5) para acceder al menú de pistas del CD para ver o cambiar las pistas manualmente. Toque de nuevo para volver a la reproducción de la pista actual.



### USB/SD MUSICA/VIDEO/IMAGEN.


Presione USB/SD en el menú principal, el menú de música es el mismo que el menú de Disco. Hay solo una diferencia: mostrará más información ID3 como: nombre de canción, cantante.



**MENÚ DE OPERACIÓN BLUETOOTH**

Pulse el icono del teléfono y entrará en la interfaz de la función Bluetooth:

**1. Menú de ajustes Bluetooth:**

- a. ENCENDER / APAGAR: Encender y apagar el Bluetooth  
Encender: muestra BT  gris. y el icono se vuelve azul cuando el teléfono está emparejado.
- b. Conectar automáticamente: se pueden conectar automáticamente los dispositivos que ya se han conectado antes.
- c. Responder automáticamente: puede encender o apagar la función de responder llamadas automáticamente.
- d. Código PIN: contraseña predeterminada "0000", y puede cambiarla por su cuenta pulsando en "0000"
- e. Nombre de Bluetooth predeterminado para esta unidad: Boss Audio BV755B


**2. Área de función:**

- a. Pulse y vea el teclado de marcación, los usuarios pueden marcar números y hacer llamadas de teléfono.
- b. Pulse para ver el menú de la agenda de Bluetooth.
- c. Pulse para ver el historial de llamadas de Bluetooth.
- d. A continuación, se muestra la interfaz de emparejamiento Bluetooth.
- e. Menú de ajustes de Bluetooth.

## OPERACIÓN BLUETOOTH

### BLUETOOTH



1. Muestra el número que pulsa, presione  para borrar.
2. Área de teclado.
3. Tocar para llamar.

### LLAMADA BLUETOOTH



1. Toque para seleccionar hablar por teléfono o por Bluetooth.
2. Presione para colgar la llamada telefónica.
3. Mostrar nombre de contacto.
4. Área del teclado.



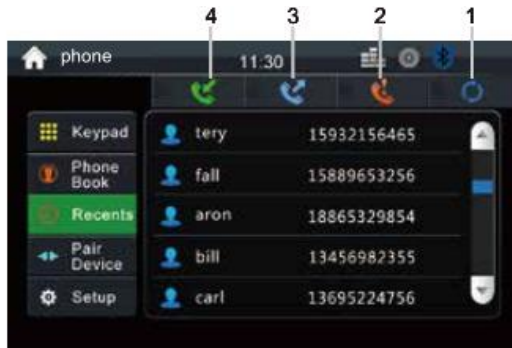
## AGENDA DE CONTACTOS BLUETOOTH



1. Toque para introducir el nombre y buscar el número de teléfono deseado.
2. Pulse para sincronizar la agenda.
3. Lista de contactos.

## OPERACIÓN BLUETOOTH

### HISTORIAL DE LLAMADAS BLUETOOTH



1. Pulse para sincronizar la agenda.
2. Toque para mostrar las llamadas perdidas.
3. Toque para mostrar el número de teléfono marcado.
4. Toque para mostrar el número de teléfono recibido.

### MÚSICA BLUETOOTH -A2DP

1. Canción anterior
2. Reproducir/pausa.
3. Siguiente canción
4. Ir al menú de ajustes EQ.



### DISPOSITIVO DE EMPAREJAMIENTO BLUETOOTH

1. Desconectar el teléfono
2. Conectar el teléfono
3. Borrar el teléfono



## FOTO



1. Toque para seleccionar una de las dos barras de control del menú: 1/3,2/3,3/3.
2. Teclado: introduzca el número para seleccionar el archivo.
3. Anterior.
4. REPRODUCIR/PAUSA: toque para comenzar a reproducir. Presione de nuevo el icono para pausar. Durante el modo de reproducción de imágenes, cada imagen se reproducirá automáticamente durante 5 segundos y pasará a la siguiente si no la presiona.
5. Siguiente.
6. Lista: Presione para ir a la lista de archivos.
7. Selección del modo Pead.
8. Reproducción aleatoria.
9. Entrar en el menú de configuración de brillo y contraste.
10. Girar a la derecha 90 grados.
11. Alejar/acercar la imagen actual.
12. Muestra el número de los archivos de imagen.

## MENÚ DE CÁMARA/AUX/AV

---

**CÁMARA:** la señal de video de la función de vista trasera se puede mostrar automáticamente cuando da marcha atrás, y vuelve a las últimas fuentes después de dar marcha atrás el coche.



**AUX IN:** Función de entrada de audio externa.

Conecte el dispositivo de audio a la unidad con el conector de 3,5 mm en la parte frontal del panel y toque el icono ENTRADA AUX.

**ENTRADA AV:** Función de entrada de video y audio externa

Conecte el dispositivo de video y audio a la unidad con los conectores RCA y toque el icono de ENTRADA AV.



**Tabla 1: Mensaje de Error**

Medios mostrados	Causa	Acción Correctiva
Cargando	Se está leyendo el disco	
Sin Disco/Disco defectuoso	Disco sucio	Limpie el disco
	Disco al revés	Inserte bien el disco
Disco Desconocido	Tipo de disco no soportado	Compruebe el disco y cámbielo
Error	Operación de mecanismo ilegal	Pulse EJECT durante 5s para reiniciar el mecanismo de carga

## RESOLUCIÓN DE PROBLEMAS

---

**Tabla 2: Problemas Generales**

Problema	Causa	Acción Correctiva
La unidad no se enciende	Fusible quemado de la radio	Instale un fusible nuevo con la calificación correcta
	Fusible quemado de la batería del coche	Instale un fusible nuevo con la calificación correcta
	Operación ilegal	Presione el botón RESET
La pantalla táctil no responde	Pantalla táctil desplazada	Ir al menú de ajustes y ajustar calibración
No hay salida de audio	Conexión incorrecta de salida de audio	Comprobar cableado y corregir
	VOLUMEN 0	Subir el volumen
	Conexión incorrecta de MUTE	Comprobar cableado y conexión TEL MUTE
	Altavoz dañado	Cambiar altavoces
Salido de audio bajo	Volumen ajustado demasiado bajo	Aumentar volumen
	Balance del Volumen desequilibrado	Comprobar y ajustar el balance del canal a la posición central
Calidad del sonido o distorsión	Calificación de potencia del altavoz incompatible con la unidad	Conecte altavoces adecuados
	Cortocircuito en el altavoz	Compruebe el contraste del altavoz

**Tabla3:Monitores TFT**

Problema	Causa	Acción correctiva
No hay imagen	Conexión incorrecta del cable de estacionamiento	Comprobar cableado y corregir
	Freno de estacionamiento no accionado	Detener vehículo en un lugar Seguro y poner el freno de estacionamiento
Parpadeo de imágenes o interferencias en la pantalla	DVD no compatible con los ajustes actuales de TV	Cambiar ajustes para acomodar Disco
	Conexiones incorrectas de señales de video	Comprobar cableado y corregir
Imagen incorrecta, relación de aspecto altura/ancho incorrecta	Ajuste de relación de aspecto	Aplicar ajuste correcto de relación de aspecto

**Tabla 4: Sintonzador**

Problema	Causa	Acción correctiva
Búsqueda débil de emisoras	Antena automática no extendida completamente	Conectar bien la antena automática
	Función LOCAL activada	Apagar la función LOCAL

## RESOLUCIÓN DE PROBLEMAS

---

**Tabla 5: Disco**

Problema	Causa	Acción Correctiva
No se puede insertar el disco	Ya hay un disco en la unidad	Expulse el disco actual e inserte el nuevo
Mucho ruido durante la reproducción y se detiene	Disco arañado o deformado	Use uno nuevo en buenas condiciones
	Disco sucio o mojados	Limpie el disco
No se repite ni busca mientras se reproduce VCD	PBC está encendido	Apague PBC