

Riobel



Installation guide for pressure balance valve / Guide d'installation pour les valves à pression équilibrée



TORONTO

11, Cidermill ave. Unit 5
Concord (Ontario)
L4K 4B6
Tel.: 905-760-9009
1-888-287-5354
Fax: 905-760-1292

UNITED STATES

Tel.: 1-866-473-8442
Fax: 1-866-909-8442

MONTRÉAL

820, rue Nobel
St-Jérôme (Québec)
J7Z 7A3
Tél. :450-432-0442
1-866-473-8442
Télec. : 450-432-1095

www.riobel.ca
Info@riobel.ca

We thank you for choosing a **Riobel** product. It's a top quality product, made to last and keep its original look for a very long time. Before starting with the installation, please take a few minutes to read the instructions in this booklet. We suggest that you keep the booklet for future referral or in case of any problem.

Warranty

Before proceeding to the installation, it is very important to ensure that the interior of the water pipes is clean. Look for calcareous residue, sand, solder or any other particles.

This **Riobel** product includes a Limited lifetime warranty on the finish and all working parts and is guaranteed from the initial purchase date against all manufacturing defects. The warranty offered on our products will be honored only if the installation is made by a certified master plumber. The warranty does not cover:

- installation or removal charges;
- normal wear of the components;
- units that have not been installed according to the manufacturer's instructions and in conformity with the rules, codes and laws currently governing plumbing installation;
- all problems resulting of improper care or use of inappropriate cleaning products. Do not use acid detergents, abrasive sponges, metallic pads, alcohol-based detergents, disinfectants or other solvents;
- damage caused by hard water, calcareous deposits or sediments.

In case of any problem, the defective parts must be returned correctly packaged with the original proof of purchase to your original retailer. Only **Riobel inc.** can authorize the replacement of a defective product; or if not available, the replacement by a similar part or product. This warranty is applicable to the original buyer as long as he owns the property, with proof of purchase and it is not transferable. This warranty does not cover any labor costs and/or any damages caused during the installation, the repair or the replacement, nor accidental or collateral damages. **Riobel inc.** does not offer warranty on their products as for merchant value specific warranty of any particular use, explicit or implicit statutory or tacit other than foreseen above.

Technical information is subject to change without notice.

Nous vous remercions d'avoir choisi un produit **Riobel**. Il s'agit d'un produit de haute qualité, conçu pour durer et garder son aspect original. Nous vous invitons, avant de procéder à l'installation, à lire attentivement ce guide. Nous vous suggérons aussi de le conserver comme référence pour un besoin futur ou dans le cas d'éventuelles réclamations.

Garantie

Avant de procéder au montage, il est indispensable de s'assurer de la propreté de l'intérieur des tubes d'arrivée d'eau et de l'absence de calcaire, de sable ou autres particules.

La robinetterie **Riobel** que vous venez d'acquérir possède une garantie à VIE limitée sur les pièces et la finition à partir de la date d'achat contre tout vice de fabrication. La garantie offerte sur nos produits ne sera honorée que si l'installation est effectuée par un maître plombier certifié. La garantie ne couvre pas :

- les frais d'installation ou de désinstallation ;
- l'usure normale des composantes ;
- l'unité qui n'a pas été installée selon les instructions du manufacturier et qui ne respecte pas les codes et les lois en vigueur régissant un tel travail ;
- les problèmes résultant d'un mauvais entretien ou de utilisation de produits d'entretien inadéquats. Ne pas utiliser les détergents acides, les éponges abrasives, les tampons métalliques, les détersifs à base d'alcool, les désinfectants ou autres solvants ;
- les dommages causés par des eaux dures, des dépôts de calcaires ou de sédiments.

En cas de problèmes, il est impératif de retourner la pièce correctement emballée ainsi que la preuve d'achat à votre détaillant initial. Seul **Riobel inc.** est habilité à décider du remplacement des pièces reconnues défectueuses par un produit identique ou comparable, si non disponible. La garantie s'applique à l'acheteur original, avec preuve d'achat, aussi longtemps qu'il sera propriétaire de la maison et n'est pas transférable. Cette garantie ne couvre pas les frais de main-d'œuvre engagés et/ou les dommages survenus lors de l'installation, la réparation ou le remplacement, ni les dommages accidentels ou indirects. **Riobel inc.** n'accorde, pour ses produits, aucune garantie de valeur marchande, aucune garantie spécifique pour un usage particulier, ni aucune garantie expresse ou implicite, tacite ou statuaire autre que celle prévue ci-dessus.

Sous réserve de modifications techniques sans préavis.

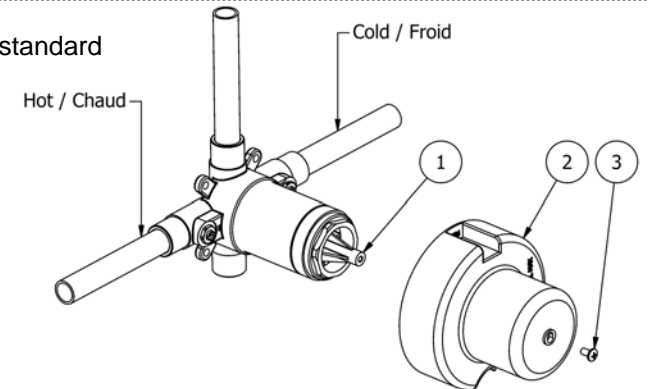
Rough installation

- A. Determine the valve position on the wall.
- B. Place the template in the appropriate position, mark and cut out the wall liner.
- C. Install the water supply (identified hot and cold) and outlet connection on the valve
- D. Fix the valve in place to the right depth (measure your depth from the finished wall using the template). **(Image 1)**
- E. It is mandatory to leave the cap (1) or the cartridge in the valve and to re-install the template using the screw. Leave the template in place until the work is completed.
- F. Put caps on all water outlets before applying water pressure to the valve.

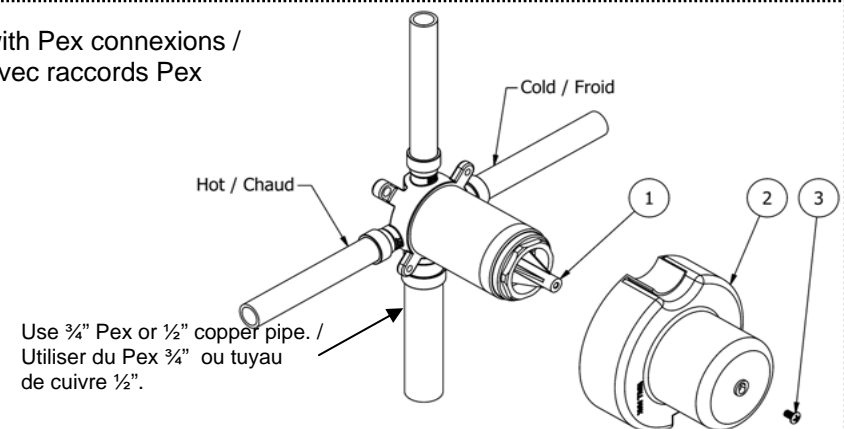
Installation du brut

- A. Déterminer l'emplacement de la valve dans le mur.
- B. Placer le gabarit à la position prévue, tracer et découper la paroi murale.
- C. Installer les entrées (identifiées Hot et Cold) et les sorties d'eau sur la valve.
- D. Fixer solidement la valve en place à la bonne profondeur (mesurer votre profondeur à partir du mur fini à l'aide du gabarit). **(Image 1)**
- E. Il est important de laisser le bouchon (1) ou la cartouche dans la valve et de remettre le gabarit protecteur (2) en place et le fixer à l'aide de la vis (3). Laisser le gabarit sur la valve jusqu'à la fin des travaux.
- F. Installer des bouchons sur les sorties d'eau avant de mettre la valve sous pression.

Standard valve / Valve standard



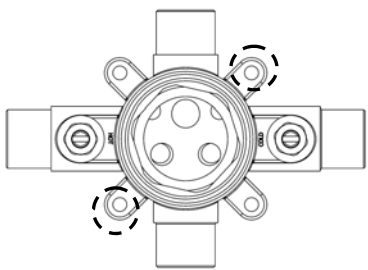
Valve with Pex connexions /
Valve avec raccords Pex



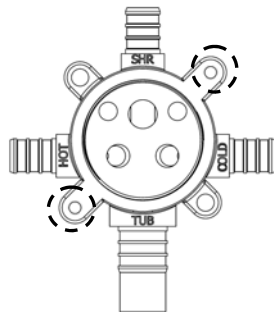
- Do not block the below circled holes (at the front and the back). They are required for the plate assembly.

- Ne pas obstruer (à l'avant et à l'arrière) les trous encadrés ci-dessous. Ils sont nécessaires lors de l'assemblage de la plaque.

Standard valve / Valve standard



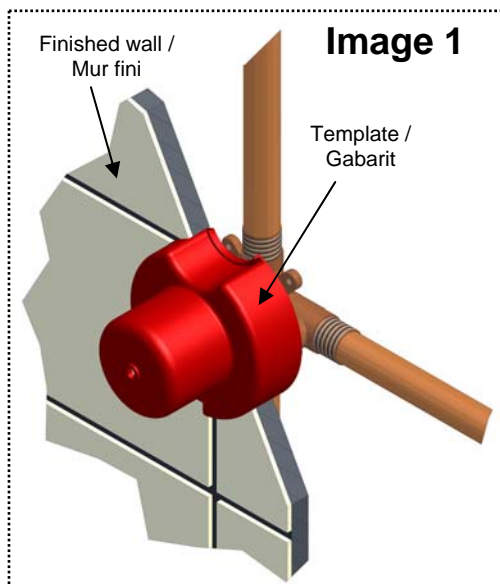
Valve with Pex connexions / Valve avec raccords Pex



ATTENTION

-It is mandatory to use the template (2) for the hole dimension into the wall.

-Il est obligatoire d'utiliser le gabarit (2) pour la dimension du trou dans le mur.

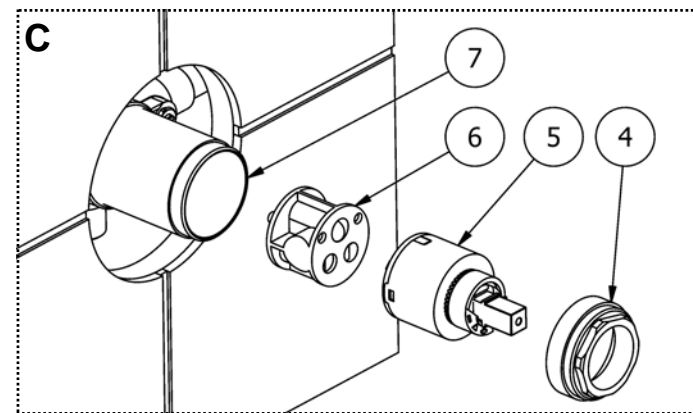
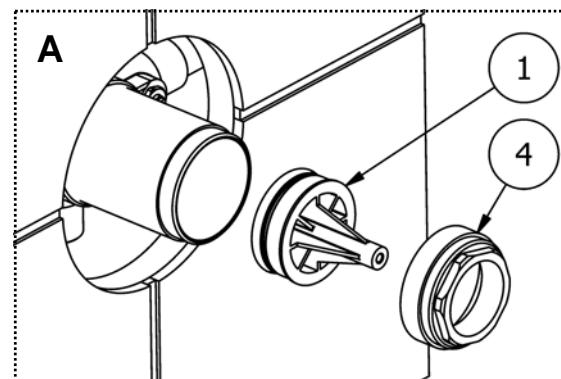


Cartridge installation

- A. Turn off water supply. Unscrew the top nut (4) and remove the cap(1).
- B. Insert the balancing spool(6) into the valve body(7) followed by the cartridge (5)
- C. Insert the top nut (4) over the cartridge (5) and verify that the position pins are well set into their position holes by trying to rotate the cartridge. **(Image B)**
- D. Screw nut (4), and once in contact with the cartridge, tighten using an adjustable wrench without exceeding one complete turn. It is normal to see a remaining space between the nut (4) and the body of the valve (7). (Image D)**

Installation de la cartouche

- A. Fermer l'alimentation d'eau. Dévisser la noix (4) et retirer le bouchon (1).
- B. Insérer le balancier (6) dans le corps de valve (7) suivi de la cartouche (5)
- C. Insérer la noix (4) par dessus la cartouche (5) et vérifier que les tiges de positionnement sont bien dans leurs assises en essayant de faire pivoter la cartouche. **(Image B)**
- D. Visser la noix (4) jusqu'à ce que celle-ci soit en contact avec la cartouche. Serrer avec une clé ajustable sans excéder un tour complet. Il est normal qu'il reste un espace entre la noix (4) et le corps de la valve (7) une fois serrée. (Image D)**

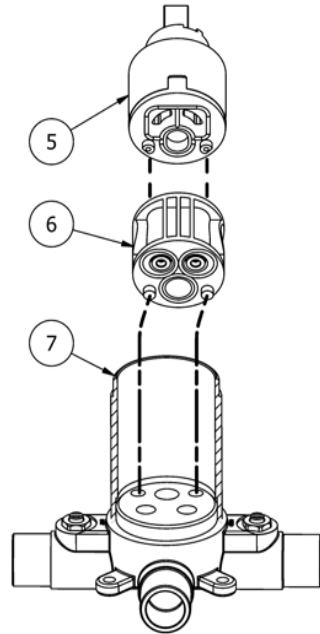


B

ATTENTION

-Make sure the position pins are aligned with the position holes in the valve. Otherwise, it will cause a leak or break the cartridge (5) and the balancing spool (6).

- Assurez-vous que les tiges de positionnement soient alignées avec les deux trous de la valve. Le cas contraire, cela provoquera une fuite ou un bris de la cartouche (5) et du balancier (6).

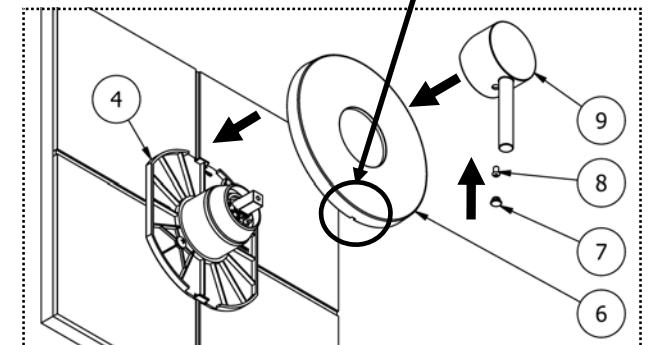
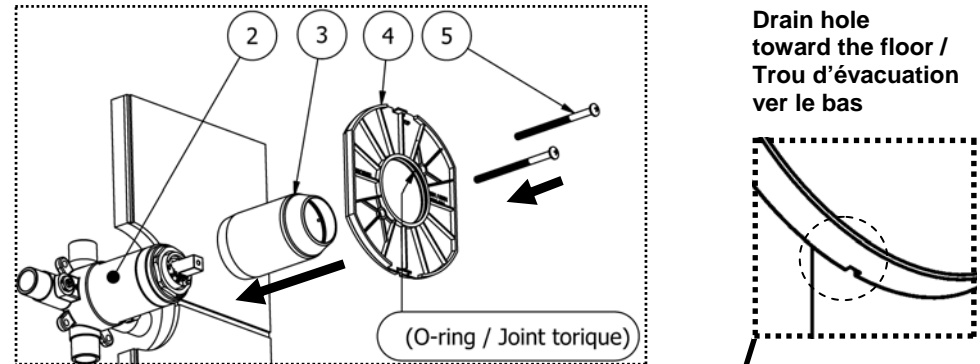
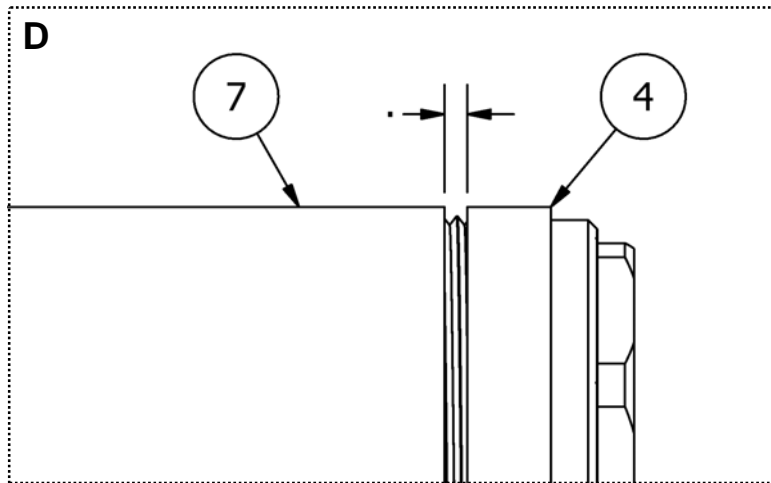


Trim installation

- Slide the decorative sleeve (3) onto the valve body (2).
- Slide the assembly plate (4) onto the decorative sleeve (3). Make sure the center O-ring of the plate is well set in place.
- Fix the plate in place using the two provided screws (5) without over tightening to prevent the warping of the plate.
- Slide the decorative plate (6) onto the sleeve, making sure it is on properly (Evacuation hole toward the floor). Press on top and bottom at the same time to fix in place.
- Insert the handle (9) onto the cartridge and fix it using the set screw (8) then insert the screw cap (7).

Installation de la finition

- Insérer le manchon décoratif (3) sur le corps de valve (2).
- Glisser la plaque d'assemblage (4) sur le manchon décoratif (3) en vous assurant que le joint torique de la plaque (4) reste bien en place.
- Fixer la plaque sur la valve à l'aide des deux vis fournies (5) sans trop serrer pour ne pas déformer la plaque.
- Glisser la plaque décorative (6) sur le manchon, en vous assurant qu'elle soit dans le bon sens (Trou d'évacuation vers le bas). Appuyer sur le haut et le bas en même temps pour fixer la plaque décorative.
- Insérer la poignée de contrôle (9) sur la cartouche et la fixer en place avec la vis d'assemblage (8) et insérer le cache vis (7).

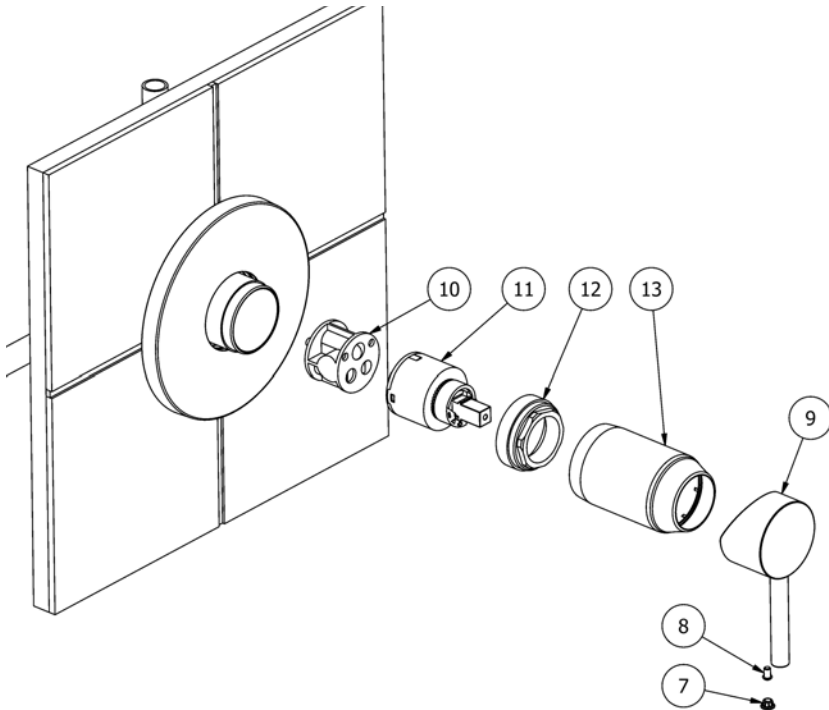


Cartridge replacement

- Turn off water supply or service valves.
 - Remove the handle (9) by removing the screw cap (7), unscrewing the set screw (8).
 - Remove the decorative sleeve (13) by pulling on it and unscrewing the top nut (12) retaining the cartridge (11) and the balancing spool (10).
- Remove the cartridge (11) and the balancing spool (10). Replace by new pieces. **WARNING: When installing the new balancing spool (4), be sure to position it correctly. The 2 pins must be inserted into the 2 holes on the valve seat. Then insert the cartridge (5,12) making sure the 2 pins are inserted into the 2 holes of the balancing spool. The O-rings must be well positioned and in perfect condition.**
- Reverse step to rebuild the trim.

Changement de cartouche

- Fermer les alimentations d'eau ou les valves de service.
 - Retirer le cache vis (7), dévisser la vis (8) et retirer la poignée (9).
 - Retirer le manchon décoratif (13) en tirant sur celui-ci et dévisser la noix (12) retenant la cartouche (11) et le balancier (10).
- Retirer la cartouche (11) et le balancier (10). Remplacer par les nouvelles pièces. **ATTENTION: Lorsque vous placez le balancier (4) assurez-vous de bien le positionner. Les 2 petites tiges doivent être insérés à l'intérieur des 2 trous au fond de la valve. Insérer par la suite la cartouche (5,12) en insérant les 2 petites tiges dans les 2 trous du balancier. Les joints toriques doivent être bien positionnés et en parfaite condition.**
- Inverser les étapes pour réassembler la garniture.

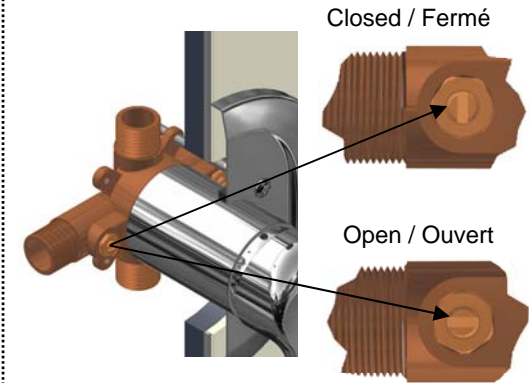
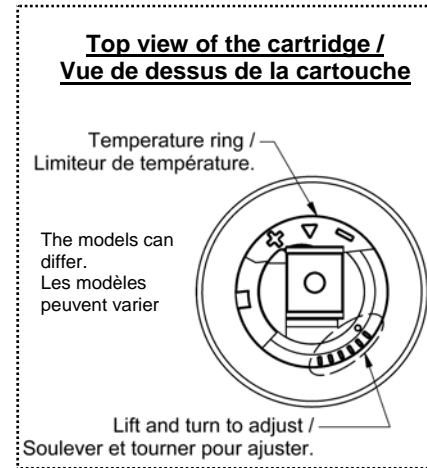


Service valve

- Remove the plate of the valve (see "trim installation" section).
- With a screwdriver, adjust the service valve to the desired position

Valve de service

- Retirez la plaque de la valve (voir section "installation de l'habillage").
- À l'aide d'un tournevis, ajuster la valve de service à la position désirée.



Troubleshooting:

PROBLEM	CAUSE	SOLUTION
Water not w arm enough in the maximum position.	The temperature ajustment has not been done correctly.	Adjust the temperature ring. See above image (Top view of the cartridge).
Water leaking from spout or from show er when shut off.	Temperature ring poorly adjusted. Gasket under the cartridge is not properly seated. O-rings under the disc are damaged, missing or not properly seated.	Adjust the temperature ring (try shutting off w ithout the ring). If still leaking, check and/or replace the gasket and/or o-rings.

Dépannage :

PROBLÈMES	CAUSES	SOLUTIONS
La température de l'Eau n'est pas assez chaude à la position maximale.	L'ajustement de la température n'a pas été fait correctement.	Ajuster le limiteur de température. Voir l'image ci-dessus (Vue de dessus de la cartouche)
Fuite au bec ou à la douche lorsque la valve est fermée.	Le limiteur de température est mal ajusté. Le joint d'étanchéité sous la cartouche est mal positionné. Les joints toriques sous le disque sont endommagés, manquants ou mal	Ajuster le limiteur de température (tester sans le limiteur). S'il y a toujours une fuite, vérifier et/ou replacer les joints d'étanchéité et/ou les joints toriques.
L'eau coule par le bec et la douche en même temps.	La valve est installée à l'envers. Le tuyau entre la valve et le bec de bain n'est pas en cuivre ou un élément de ce montage crée une restriction.	Vérifier le montage et faire les réparations nécessaires.

Notes

FEATURES AND BENEFITS | CARACTÉRISTIQUES ET AVANTAGES



INTERTEK approvals for the standards; CSA B125, ASME and NSF 61. Certified; CMR248

Approbation INTERTEK selon les normes; CSA B125, ASME et NSF 61. Certifié; CMR248



Pressure balance and thermostatic valves handles match lavatory and tub faucets (handles); this ensures a perfectly harmonious bathroom.

Les poignées des valves à pression équilibrée et thermostatique sont combinées à celle du robinet de lavabo et de la baignoire; ce qui assure une salle de bain parfaitement agencée.



Chrome, Brushed Nickel (PVD), Polished Nickel (PVD) and Night Brushed (PVD); covered by our lifetime warranty.

Chrome, Nickel Brossé (PVS), Nickel Poli (PVS) et Nuit Brossée (PVS); Tous garantis à vie.



German ceramic cartridge; offers smooth handling and lifetime warranty.

Cartouches de céramique allemandes; sans friction et garanties à vie.



Designed, engineered and inspected by / Conçu, développé et inspecté par



ST-JÉRÔME (QUÉBEC) CANADA

TORONTO
11, Cidermill ave. Unit 5
Concord, Ontario
L4K 4B6
Tel. : 905-760-9009
1-888-287-5354
Fax : 905-760-1292

Info@riobel.ca

UNITED STATES
Tel.: 1-866-473-8442
Fax: 1-866-909-8442
www.riobel.ca

MONTRÉAL
820, rue Nobel
St-Jérôme, Québec
J7Z 7A3
Tél. : 450-432-0442
1-866-473-8442
Télééc. : 450-432-1095

www.riobel.ca