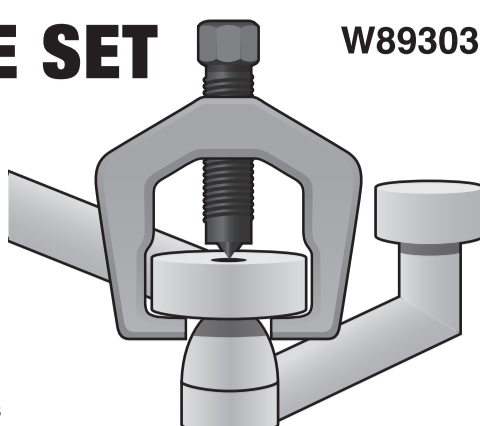


5 PIECE FRONT END SERVICE SET

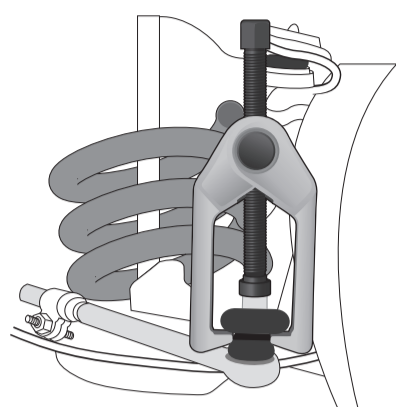
W89303

This versatile set allows for easy removal of the most popular types of pitman arms, tie rods and ball joints. Press type ball joint separator allows for ball joint removal without damage to boots and other parts that fork type removers may cause.



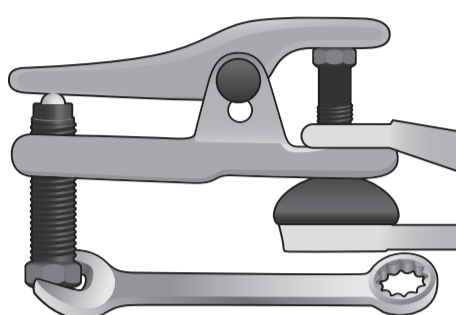
Pitman Arm Removal-

1. Remove the cotter pin and nut retaining the pitman arm.
 2. If the pitman arm to shaft position is not already marked, mark the positioning with a center punch or suitable paint for proper re-assembly position.
 3. Select the appropriate size pitman arm puller and slide the jaws behind the pitman arm.
 4. Tighten the center screw while aligning the screw tip with the center of the shaft.
 5. Continue to tighten the center screw with a suitable wrench or socket until the pitman arm is free of the shaft. **CAUTION: The pitman arm may pop off the shaft suddenly. The puller will exert great force in the removal of the pitman arm. Position your head away from the puller to avoid possible injury.**
- Note:** It may be necessary to strike the center screw with a hammer to break the pitman arm loose.
CAUTION: Wear eye protection at all times using this tool.



Tie Rod Removal-

1. Remove the cotter pin and then the tie rod retaining nut.
2. Select the most suitable removal tool for the job, fixed size or expandable jaw type.
3. Insert the tie rod removal tool jaws between the spindle arm and the tie rod or the drag link and steering arm so that the screw will force itself against the stud.
4. Tighten the screw with a suitable wrench or socket until the tie rod is pressed free.



REPLACEMENT PARTS:

Pitman arm center screw (fits both large and small body puller)
Pitman arm puller body, large
Pitman arm puller body, small
Tie rod puller body 2 3/4 in. length
Tie rod screw 2 1/4 in. length
Tie rod puller body, with expandable jaws
Center screw for tie rod puller body, with expandable jaws
Ball joint separator jaw, threaded
Ball joint separator jaw, non threaded
Ball joint separator pin with detent
Ball joint separator forcing screw

For replacement parts call 1-800-497-0552

Ball Joint Separation-

1. Raise the vehicle and support it securely on jackstands.
2. With wheels removed, place a jack under the lower control arm and raise it just enough to support the control arm.
CAUTION: Be careful not to lift so much that the vehicle weight comes off the jack stands.
3. Clean the area around the ball joint with a wire brush.
4. Remove the cotter pin and loosen the ball joint retaining nut a couple of turns.
5. Insert the ball joint separator tool in between the steering knuckle and the control arm.
6. Tighten the forcing screw while maintaining alignment of the press arm with the ball joint stud.
7. Continue to tighten the forcing screw with a suitable wrench or socket until the ball joint stud is pressed free of the steering knuckle.

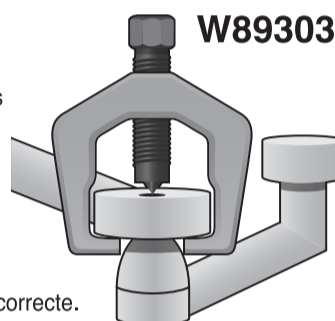
Note: Lubricate the threads of pullers/separators for ease of use and extended life.



P.O. Box 88259 • Tukwila, WA 98138 • 1-800-497-0552 • Made in Taiwan • © Copyright 2022 • www.wilmarllc.com

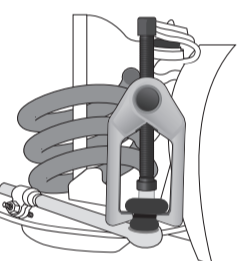
KIT DE RÉPARATION DE TRAIN AVANT

Cet ensemble polyvalent permet de retirer facilement les types les plus courants de bras de pitman, de barres d'accouplement et de joints à rotule. Le séparateur de rotule de type presse permet de retirer la rotule sans endommager les soufflets et autres pièces, ce que les démonteurs à fourche peuvent provoquer.



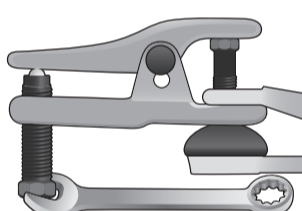
Démontage du bras de Pitman-

1. Retirez la goupille fendue et l'écrou retenant le bras de pitman.
 2. Si la position du bras de pitman par rapport à l'arbre n'est pas déjà marquée, marquez le positionnement à l'aide d'un poinçon central ou d'une peinture appropriée pour une position de remontage correcte.
 3. Sélectionnez l'extracteur de bras de pitman de taille appropriée et faites glisser les mâchoires derrière le bras de pitman.
 4. Serrez la vis centrale tout en alignant la pointe de la vis avec le centre de l'arbre.
 5. Continuez à serrer la vis centrale à l'aide d'une clé ou d'une douille appropriée jusqu'à ce que le bras de pitman soit libre de l'arbre.
- ATTENTION :** Le bras de levier de frein peut se détacher brusquement de l'arbre. L'extracteur exercera une grande force pour retirer le bras de pitman. Placez votre tête à l'écart de l'extracteur pour éviter toute blessure éventuelle.
Remarque : il peut être nécessaire de frapper la vis centrale avec un marteau pour détacher le bras de levier de frein.
- ATTENTION :** Portez des lunettes de protection lors de l'utilisation de cet outil.



Démontage des barres d'accouplement.

1. Retirez la goupille fendue, puis l'écrou de retenue du tirant.
2. Sélectionnez l'outil d'extraction le plus adapté à la tâche, de taille fixe ou à mâchoires extensibles.
3. Insérez les mâchoires de l'outil de dépose de la barre d'accouplement entre le bras de la broche et la barre d'accouplement ou entre la barre d'accouplement et le bras de direction de manière à ce que la vis se force contre le goujon.
4. Serrez la vis à l'aide d'une clé ou d'une douille appropriée jusqu'à ce que le tirant soit libéré.



Séparation du joint à rotule -

1. Relevez le véhicule et soutenez-le solidement sur des crics.
 2. Une fois les roues déposées, placez un cric sous le bras de commande inférieur et soulevez-le juste assez pour soutenir le bras de commande.
ATTENTION : Veillez à ne pas soulever le véhicule au point que le poids du véhicule se détache des crics.
 3. Nettoyez la zone autour de la rotule avec une brosse métallique.
 4. Retirez la goupille fendue et desserrez l'écrou de maintien de la rotule de quelques tours.
 5. Insérez l'outil de séparation des rotules entre la fusée de direction et le bras de commande..
 6. Serrez la vis de forçage tout en maintenant l'alignement du bras de la presse avec le goujon de la rotule.
 7. Continuez à serrer la vis de blocage à l'aide d'une clé ou d'une douille appropriée jusqu'à ce que le goujon de la rotule soit libéré de la fusée d'essieu.
- Note :** Lubrifiez les filetages des extracteurs/séparateurs pour faciliter leur utilisation et prolonger leur durée de vie.

PIÈCES DE RECHANGE :

Vis centrale de bras de Pitman (convient à l'extracteur de corps grand et petit)
Corps de l'extracteur du bras de Pitman, grand
Extracteur de bras de Pitman, petit
Corps de l'extracteur de biellette de direction, longueur 2 3/4 po
Vis pour barre d'accouplement, longueur 2 1/4 po
Corps d'extracteur de barre d'accouplement, avec mâchoires extensibles
Vis centrale pour corps d'extracteur de barre d'accouplement, avec mâchoires extensibles
Mâchoire de séparation de joint à rotule, fileté
Mâchoire de séparation de joint à rotule, non fileté
Axe de séparateur de joint à rotule avec cran d'arrêt
Vis de forçage du séparateur de joint à rotule

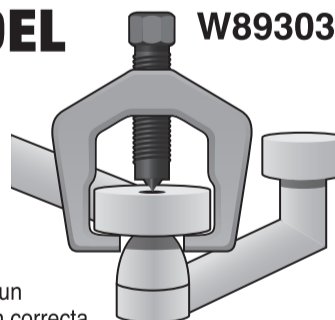
Pour les pièces de rechange, appelez le 1-800-497-0552



P.O. Box 88259 • Tukwila, WA 98138 • 1-800-497-0552 • Fait en Taiwan • © Copyright 2022 • www.wilmarllc.com

KIT DE 5 PIEZAS PARA MANTENIMIENTO DEL EXTREMO DELANTERO

Con estas versátiles herramientas se pueden sacar fácilmente los tipos más comunes de brazos de mando, barras de acoplamiento y juntas esféricas. El separador de juntas esféricas por presión permite sacara junta esférica sin dañar los manguitos y las otras partes como lo harían los desmontadores tipo horquilla.



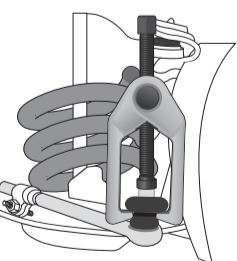
Para sacar los brazos de mando:

1. Saque la chaveta de dos patas y la tuerca que sostienen el brazo de mando.
2. Si no está marcado el brazo de mando con referencia a la posición del árbol, marque la posición haciendo un pequeño agujero en el centro o pintándolo con pintura adecuada para poder volver a armarlo en la posición correcta.
3. Seleccione el desmontador de brazo de mando del tamaño adecuado y deslice las mordazas debajo del brazo de mando.
4. Apriete el tornillo central cuidando de mantener la punta del tornillo alineada con el centro del árbol.
5. Continúe apretando el tornillo central con una llave o con un vaso de llave adecuado, hasta que pueda sacar el brazo de mando del árbol.

PRECAUCIÓN: El brazo de mando se puede desprender del árbol repentinamente porque el desmontador tiene que aplicar mucha fuerza para sacarlo. Por lo tanto, para evitar cualquier posible lesión, tenga mucho cuidado de que su cabeza no quede en la dirección directa del desmontador para evitar cualquier posible lesión.

Nota: Tal vez sea necesario darle unos golpes al tornillo central con un martillo para aflojar el brazo de mando.

PRECAUCIÓN: Es imprescindible usar protección para los ojos cuando se usa esta herramienta.



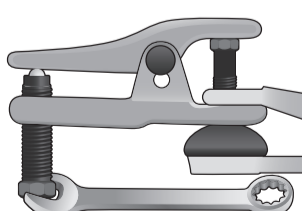
Para sacar la barra acopladora:

1. Saque la chaveta de dos patas y la tuerca que retienen la barra acopladora.
2. Seleccione la herramienta más adecuada para este trabajo, sea de mordazas fijas o ajustables.
3. Inserte las mordazas de la herramienta para sacar la barra acopladora entre la palanca de dirección y la barra acopladora o entre la barra de tracción y el brazo de dirección buscando que el tornillo quede presionado contra el vástago.
4. Apriete el tornillo con una llave o vaso de llave adecuada hasta que se suelte la barra acopladora.

Separación de la junta esférica

1. Eleve el vehículo con gatos y asíntelo firmemente en soportes de gato.
2. Quitele las ruedas, luego coloque un gato debajo del brazo de control inferior y levántelo justo lo suficiente para soportarlo.
PRECAUCIÓN: Tenga cuidado de no levantarlo demasiado, pues si lo hace, el peso del vehículo se desprenderá de los soportes.
3. Limpie el área alrededor de la junta esférica con un cepillo de alambre.
4. Saque la chaveta de dos patas y afloje la tuerca de retención de la junta esférica dándole un par de vueltas.
5. Inserte la herramienta de separación de la junta esférica entre el muñón (pivote) de dirección y el brazo de control.
6. Apriete el tornillo forzador cuidando de mantener la alineación del brazo de presión con el apriete prisionero de la junta esférica.
7. Siga apretando el tornillo forzador con una llave o vaso de llave apropiado hasta que la presión haga que se suelte el perno prisionero de la junta esférica del muñón de dirección.

Nota: Para facilitar el uso de las herramientas y prolongar su vida útil, se recomienda lubricar las roscas de los desmontadores/separadores.



Repuestos:

Tornillo central del brazo de mando (le queda tanto al desmontador de cuerpo grande como al pequeño)
Desmontador de cuerpo del brazo de mando, grande
Desmontador de cuerpo del brazo de mando, pequeño
Cuerpo del desmontador de la barra acopladora, 2-3/4 in. de longitud
Tornillo de la barra acopladora, 2-1/4 in. de longitud
Cuerpo de desmontador de la barra de acopladora con mordazas ajustables
Tornillo central para el cuerpo del desmontador con mordazas ajustables
Mordaza roscada del separador de junta esférica
Mordaza lisa del separador de junta esférica
Pasador de detención del separador de junta esférica
Tornillo forzador del separador de junta esférica

Para repuestos llame al 1-800-497-0552



P.O. Box 88259 • Tukwila, WA 98138 • 1-800-497-0552 • Hecho en Taiwan • © Copyright 2022 • www.wilmarllc.com