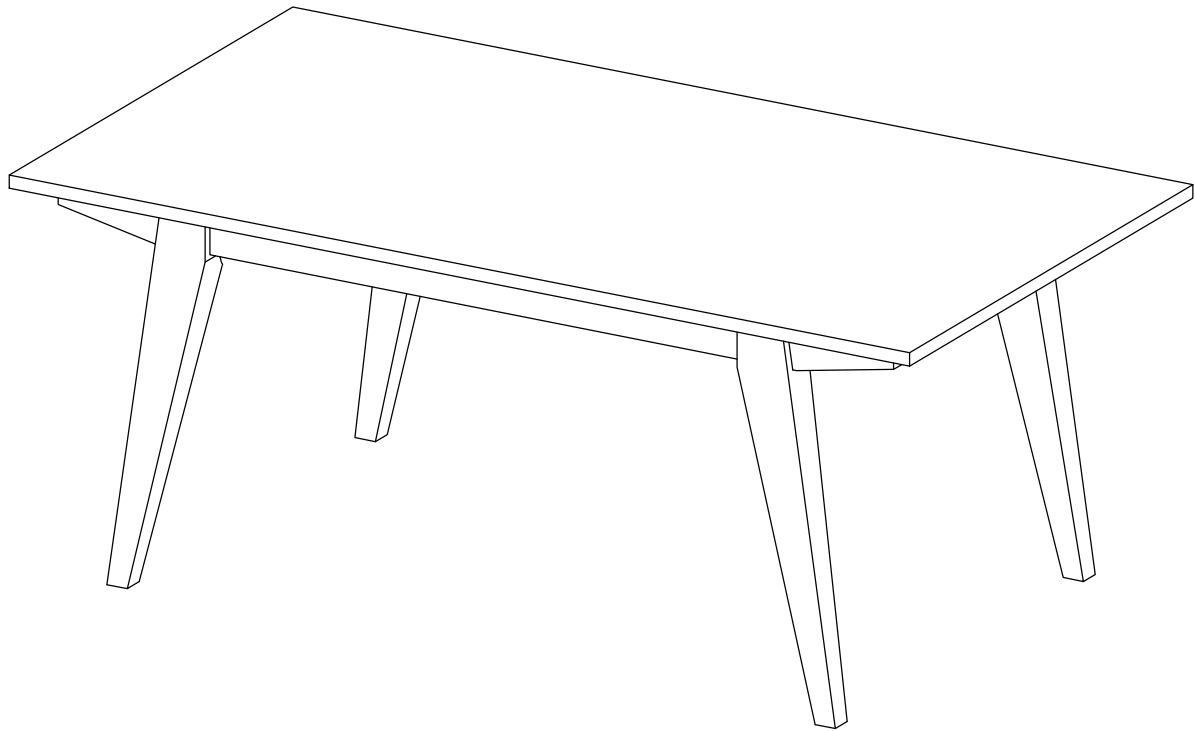


**Item # :** KOCL1K  
**Assembly Instructions**

**No d'article :** KOCL1K  
**Instructions de montage**

**Ítem N.º:** KOCL1K  
**Instrucciones de ensamblaje**

**Artikel# :** KOCL1K  
**Montageanleitung**



## For Residential Use Only

Please visit our website for the most current instructions, assembly tips, report damage, or request parts. [www.walkerredison.com](http://www.walkerredison.com)

Veuillez visiter notre site Web pour les instructions les plus récentes, des conseils de montage, pour signaler des dommages ou demander des pièces : [www.walkerredison.com](http://www.walkerredison.com)

Visite nuestro sitio web para obtener las instrucciones más actualizadas, sugerencias de montaje e informes de daños, o para solicitar piezas. [www.walkerredison.com](http://www.walkerredison.com)

Bitte besuchen Sie unsere Website für die aktuellsten Gebrauchsanleitungen, Montagetipps, Schadensmeldungen oder Ersatzteilbestellungen. [www.walkerredison.com](http://www.walkerredison.com)

**WALKER EDISON**  
™

Revised 12/07/2022(F)

# General Assembly Guidelines

- I. Ensure that all parts and hardware are available before beginning assembly.
- II. Follow each step carefully to ensure the proper assembly of this product.
- III. Two people are recommended for ease in the assembly of this product.
- IV. The two main types of hardware used to assemble this product are: screws and bolts.

(EN)

---

## Instructions de montage générales

- I. Assurez-vous que toutes les pièces et tout le matériel sont disponibles avant de commencer le montage.
- II. Suivez attentivement chaque étape afin de vous assurer du montage adéquat de ce produit.
- III. Il est recommandé d'être deux pour faciliter le montage de ce produit.
- IV. Les principaux types de matériel utilisés pour assembler ce produit sont : des vis et des boulons.

(FR)

---

## Pautas generales para el ensamblaje

- I. Asegúrese de que todas las partes y herrajes estén disponibles antes del ensamblaje.
- II. Siga cada paso cuidadosamente para garantizar el ensamblaje correcto de este producto.
- III. Se recomienda que dos personas realicen el ensamblaje de este producto para una mayor facilidad.
- IV. Los dos tipos principales de herraje usados para ensamblar este producto son: clavijas de madera, tornillos y pernos.

(ESP)

---

## Allgemeine Montagerichtlinien

- I. Achten Sie darauf, dass vor Beginn der Montage alle Bauteile und Hardware zur Verfügung stehen.
- II. Befolgen Sie jeden Schritt genau, um die ordnungsgemäße Montage dieses Produkts zu gewährleisten.
- III. Es werden zwei Personen empfohlen, um die Montage dieses Produkts zu vereinfachen.
- IV. Die beiden wichtigsten Arten von Armaturen, die zur Montage dieses Produkts verwendet werden, sind: Schrauben und Bolzen.

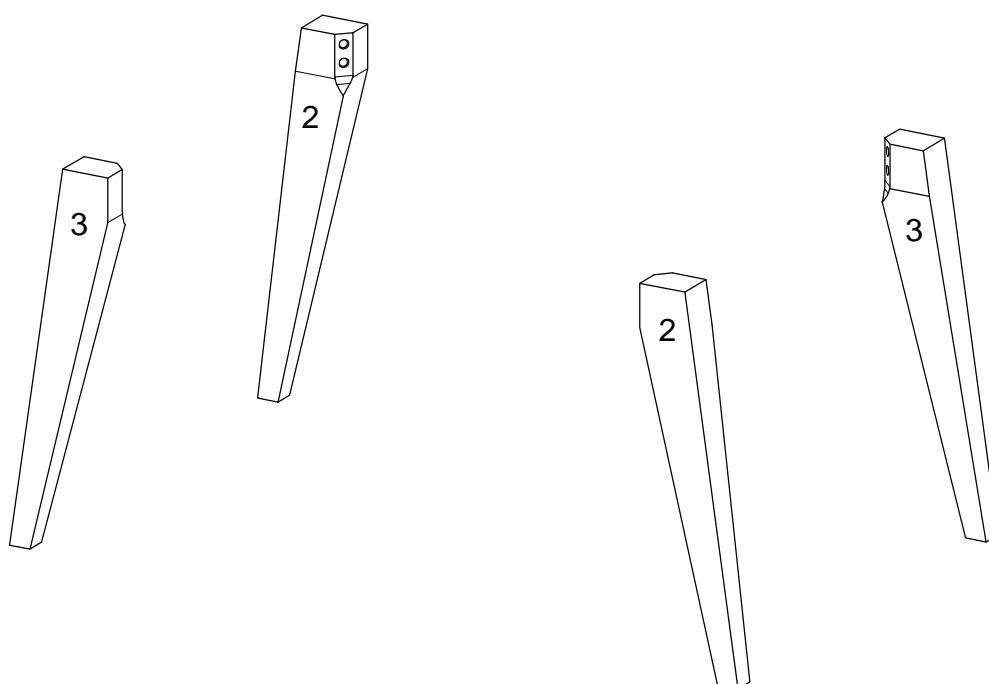
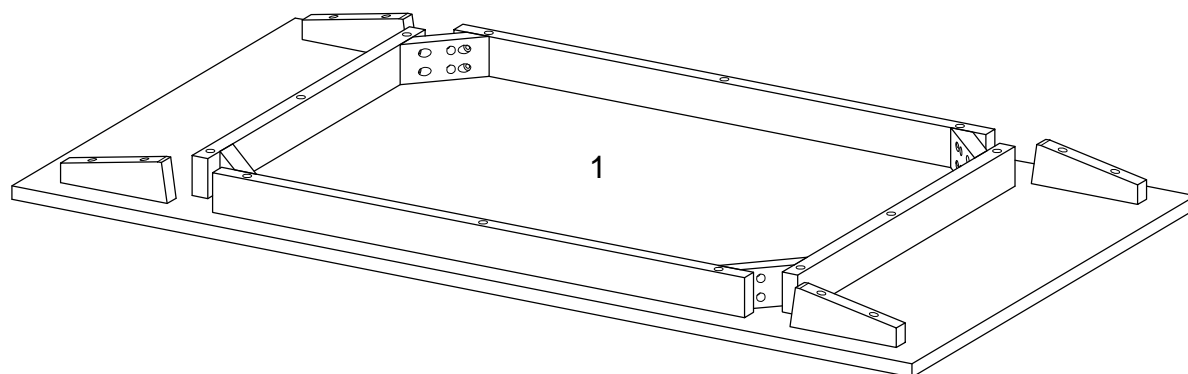
(DE)

# Parts List

Lista de piezas

Liste des pièces

# Stückliste







## Hardware List

### Liste des pièces

## Liste du matériel

### Teilleliste

A		Ø1/4"x50mm	Bolt Boulon Perno Bolzen	8 pcs
B		Ø1/4"xØ19x1.5mm	Washer Rondelle Arandelas Unterlegscheibe	8 pcs
C		Ø1/4"xØ11x1.5mm	Spring washer Rondelles élastique Arandela de muelle Federringen	8 pcs
D		M4x60mm	Hex Key Clé hexagonale Llave hexagonal Inbusschlüssel	1 pc

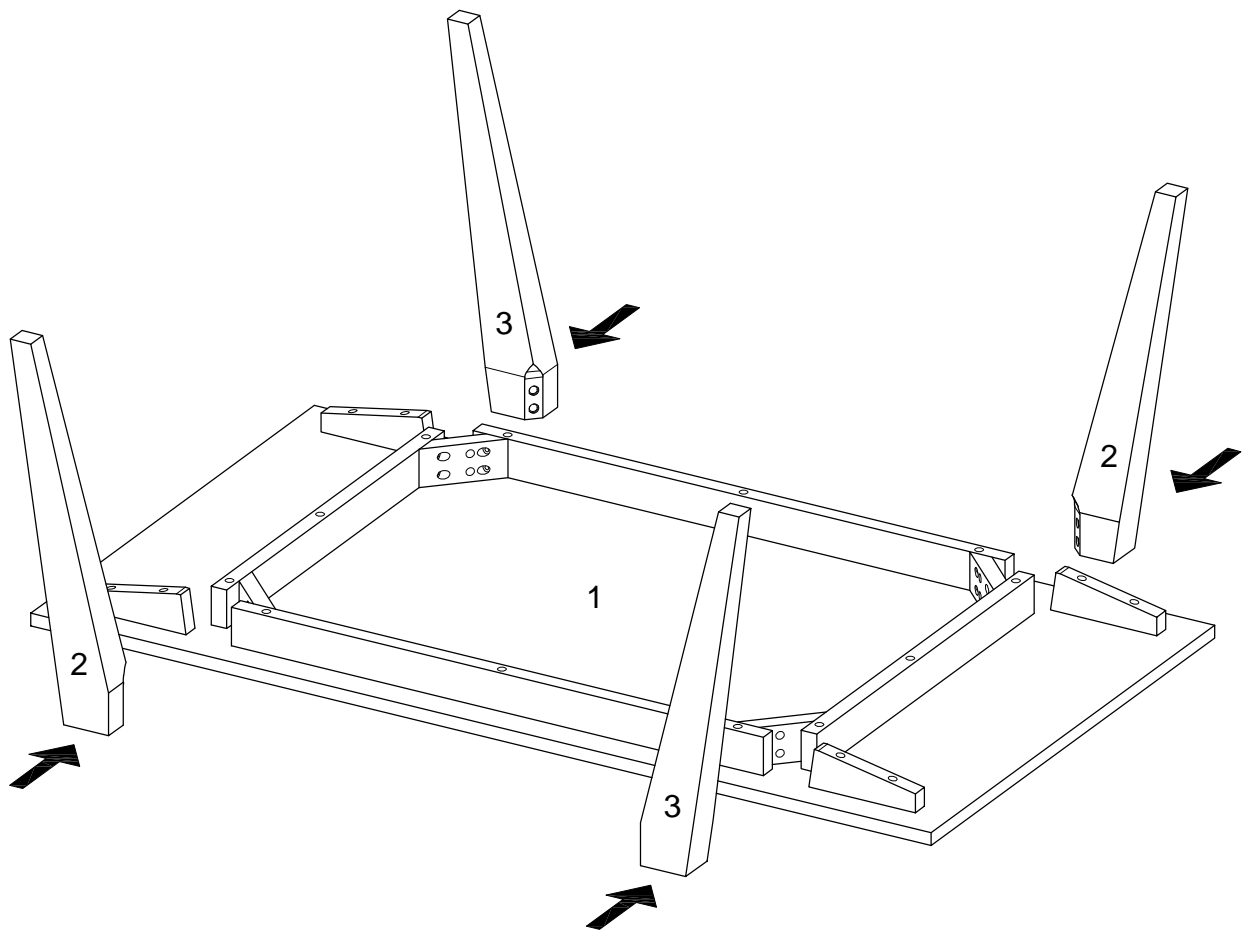
*The hardware quantities listed above are required for proper assembly. Some extra hardware may also have been included.*

*Les quantités de matériel indiquées ci-dessus sont requises pour un montage adéquat. Du matériel supplémentaire peut aussi avoir été inclus.*

*Las cantidades de materiales antes mencionadas son necesarias para el ensamblaje apropiado. Se podrían incluir algunas piezas de materiales adicionales.*

*Für die ordnungsgemäße Montage sind die oben aufgeführten Mengen der jeweiligen Beschläge erforderlich. Möglicherweise sind zusätzliche Beschläge enthalten.*

# Step 1



(EN)

Attach part (2,3) to part (1) as per diagram.

(FR)

Fixez la pièce (2,3) à la pièce (1) selon le schéma.

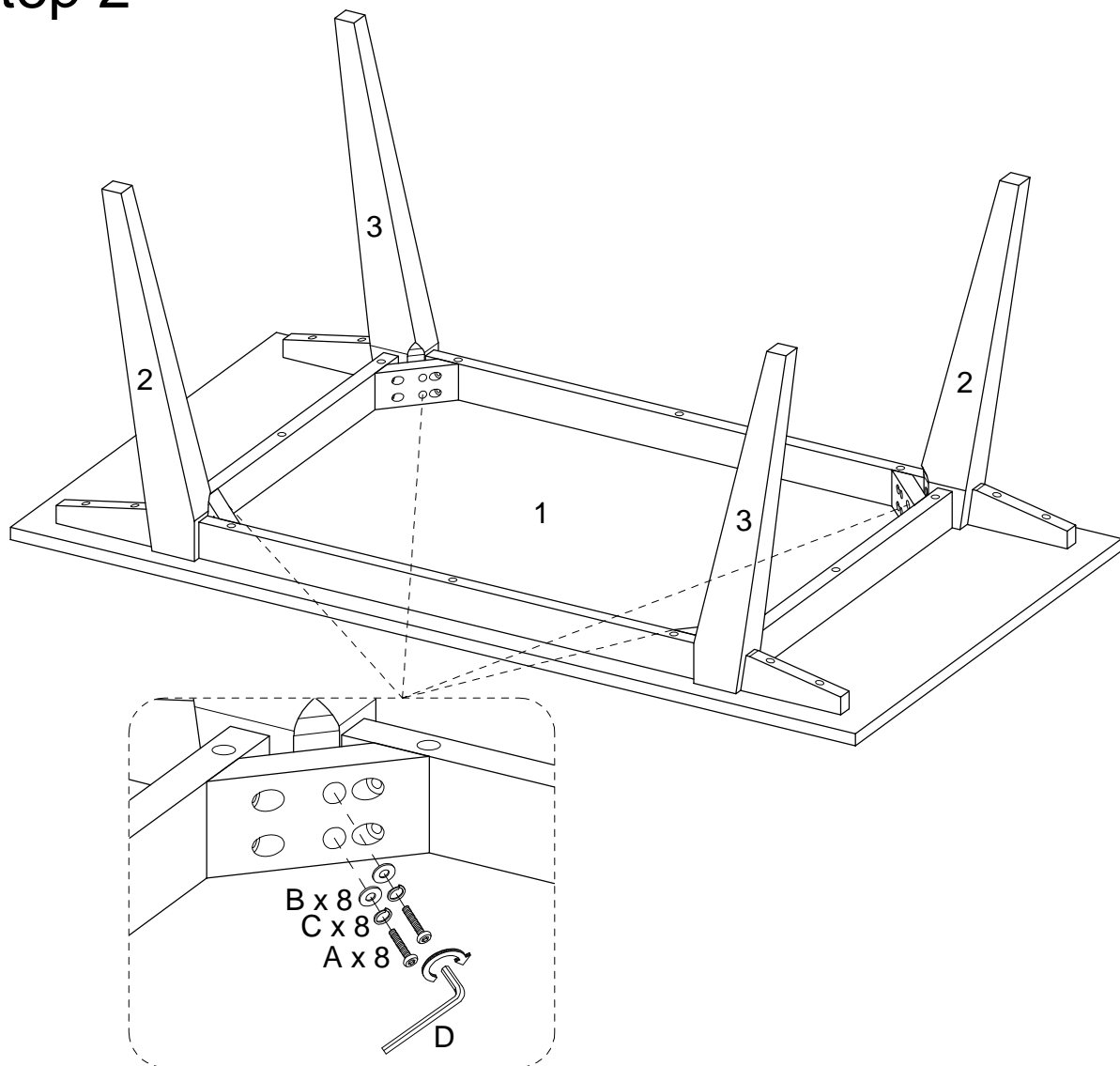
(ESP)

Fije la parte (2,3) a la parte (1) según el diagrama.

(DE)

Befestigen Sie das Teil (2,3) an das Teil (1) gemäß der Abbildung.

## Step 2



(EN)

Using Bolt (A), Spring Washer (C) and Washer(B) secure part (2,3) to part (1) with Hex Key (D) as per diagram.

(FR)

En utilisant le boulon (A), la rondelle élastique (C) et la rondelle (B) fixez la pièce (2,3) à la pièce (1) avec la clé hexagonale (D) en conformément au schéma.

(ESP)

Use el perno (A), la arandela de resorte (C) y la arandela (B) para fijar la parte (2,3) a la parte (1) con la llave hexagonal (D) según el diagrama.

(DE)

Befestigen Sie das Teil (2,3) an das Teil (1) durch den Inbusschlüssel (D) mit Bolzen (A), Federring (C) und Scheibe (B) gemäß der Abbildung.

## Step 3



## Final Assembly