

## MODELO CT30753

### ELEMENTOS DE SEGURIDAD

1. Hay un protector de sobrecarga térmica incorporado para evitar el sobrecalentamiento.
2. Si se alcanza una temperatura de sobrecalentamiento, el Calentador se apagará automáticamente. Sólo podrá retomar el funcionamiento cuando el usuario reinicie la unidad.

#### Para Reiniciar el Calentador:

1. Desconecte el Calentador y espere 10 minutos hasta que la Unidad se enfríe.
2. Después que el Calentador se haya enfriado, conecte la unidad a un tomacorriente eléctrico de 120V~ y siga las instrucciones de funcionamiento descritas en este manual.

### MANTENIMIENTO

#### ⚠ ADVERTENCIA

Para reducir el riesgo de choque eléctrico e incendio por favor obedezca las siguientes instrucciones.

**Limpiar el Calentador regularmente ayudará a mantener su eficiencia.**

- Siempre desconecte el cable eléctrico antes de mover, reparar o limpiar.
- NUNCA coloque el Calentador dentro de o cerca de agua. NO SUMERJA EL Calentador EN AGUA
- Limpie el Calentador solamente con una aspiradora equipada con un accesorio de cepillo; la aspiradora quitará el polvo y los desperdicios del interior del Calentador.
- Aspire las parrillas de entrada cada dos semanas; esto ayudará a mantener el rendimiento óptimo del Calentador.
- Use un cepillo de dientes u otro cepillo de cerdas suaves para aflojar suavemente cualquier polvo que no haya sido retirado por la aspiradora
- NUNCA intente desarmar el Calentador.
- Limpie el cuerpo del Calentador únicamente con un trapo suave.
- NUNCA use ALCOHOL o SOLVENTES tales como gasolina, bencina, disolvente de pinturas u otros limpiadores duros.



**REPARACIONES:** Para cualquier reparación, que no sea de mantenimiento general por parte del usuario, por favor contacte a nuestro equipo de Servicio al Cliente al (800) 233-0268 de Lunes a Viernes de 8 a.m. a 5 p.m.

**ALMACENAMIENTO:** Almacene el Calentador con estas instrucciones en la caja original en un lugar fresco y seco.

**DISPOSICIÓN:** Los materiales de empaque de cartón corrugado son reciclables. Para desechar este producto de manera ecológicamente responsable, comuníquese con su proveedor de servicio de desechos local o visite [www.1800recycling.com](http://www.1800recycling.com).

**GARANTÍA LIMITADA DE LASKO PRODUCTS, LLC (VÁLIDO EN EE.UU., SUS TERRITORIOS, Y CANADÁ ÚNICAMENTE)**  
**QUE CUBRE ESTA GARANTÍA:** Este producto está garantizado contra defectos de mano de obra y/o materiales.  
**CUÁNTO DURA ESTA GARANTÍA:** Esta garantía se extiende únicamente al comprador original del producto y dura tres (3) años a partir de la fecha original de compra o hasta que el comprador original del producto venda o transfiera el producto, cualesquiera de ambas que ocurriera en primer lugar.  
**QUE HARÁ LASKO:** Lasko, a opción propia, reparará o reemplazará cualquier parte o partes que demuestren ser defectuosas o reemplazará el producto completo por el mismo modelo u otro comparable. Para todas las reclamaciones de garantía, se debe devolver el producto a Lasko Products, LLC a cargo del cliente con la prueba de compra dentro del periodo de garantía. Comuníquese con el departamento de atención al cliente de Lasko para obtener una Autorización de Devolución ("RA", por sus siglas en inglés). NO devuelva los productos sin una RA o no se procesará la reclamación de la garantía.  
**QUE NO CUBRE ESTA GARANTÍA:** Esta garantía no tiene validez si el producto fue dañado o falló debido a un accidente, manipulación u operación inadecuadas, daño en el envío, abuso, mal uso, reparaciones no autorizadas hechas o el intento de hacerlas, o el uso del producto para servicio comercial o no residencial. Esta garantía no cubre los costos de envío para la devolución de productos a Lasko para su reparación o reemplazo. Lasko abonará los cargos de envío de devolución a Lasko con posterioridad a las reparaciones o el reemplazo bajo garantía.  
**CUALESQUIERA Y TODAS LAS GARANTÍAS, EXPLÍCITAS O IMPLÍCITAS (INCLUYENDO, SIN LIMITACIÓN, CUALESQUIERA GARANTÍA IMPLÍCITA DE COMERCIABILIDAD), DURAN TRES AÑOS A PARTIR DE LA FECHA ORIGINAL DE COMPRA O HASTA QUE EL COMPRADOR ORIGINAL DEL PRODUCTO VENDA O TRANSFIERA EL PRODUCTO, CUALESQUIERA DE AMBAS QUE OCURRIERA EN PRIMER LUGAR Y EN NINGÚN CASO LA RESPONSABILIDAD DE LASKO BAJO CUALQUIER GARANTÍA EXPLÍCITA O IMPLÍCITA INCLUIRÁ (I) DAÑOS INCIDENTALES O POR CONSECUENCIA POR CUALQUIER CAUSA QUE FUERE, O (II) REEMPLAZO O REPARACIÓN DE CUALESQUIERA FUSIBLES HOGAREÑOS, CORTA-CIRCUITOS O TOMACORRIENTES. INDEPENDIENTEMENTE DE CUALQUIER DECLARACIÓN CONTRARIA, EN NINGÚN CASO LA RESPONSABILIDAD DE LASKO BAJO CUALQUIER GARANTÍA EXPLÍCITA O IMPLÍCITA PODRÁ EXCEDER EL PRECIO DE COMPRA DEL PRODUCTO Y DICHA RESPONSABILIDAD TERMINARÁ AL VENCIMIENTO DEL PERÍODO DE GARANTÍA.**  
Algunos estados y provincias no permiten limitaciones sobre la duración de una garantía implícita, o sobre la exclusión o limitación de los daños incidentales o por consecuencia, por lo tanto dichas exclusiones o limitaciones podrían no aplicarse en su caso. Esta garantía le otorga a usted derechos legales específicos. Usted también podría tener otros derechos que varían de estado en estado y de provincia en provincia.  
Se requiere prueba de compra antes que se acepte un reclamo bajo garantía.

#### SERVICIO AL CLIENTE:

Línea gratuita (800) 233-0268. Correo electrónico: [producthelp@laskoproducts.com](mailto:producthelp@laskoproducts.com)

Nuestro equipo de Servicio al Cliente está disponible para ayudarle con preguntas sobre productos, ubicaciones de los centros de reparación y repuestos. Se puede comunicar con nuestro equipo de Servicio al Cliente de Lunes a viernes, de 8 a.m. a 5 p.m. hora del Este. Por favor tenga disponible el número de modelo, así como también el tipo y estilo (ubicados en la parte inferior de su producto). Customer Service Dept., 820 Lincoln Ave., West Chester, PA 19380 (Por favor no envíe el producto a esta dirección) [www.laskoproducts.com](http://www.laskoproducts.com)

LOS REPUESTOS PARA PRODUCTOS DISCONTINUADOS, OBSOLETOS Y ALGUNOS OTROS PRODUCTOS PODRÍAN NO ESTAR DISPONIBLES. DEBIDO A RAZONES DE SEGURIDAD, MUCHOS COMPONENTES ELECTRÓNICOS Y LA MAYORÍA DE LOS COMPONENTES DE LOS CALENTADORES NO ESTÁN DISPONIBLES AL CONSUMIDOR PARA SU INSTALACIÓN O REEMPLAZO.

El manual imprimió en la China

## IMPORTANT INSTRUCTIONS - OPERATING MANUAL

# Lasko®

### DIGITAL CERAMIC TOWER HEATER with REMOTE CONTROL MODEL CT30753

This Heater is intended for use as supplemental heat.

This Heater is for residential use only.

It is not intended to be used in commercial, industrial or agricultural settings.



**READ AND SAVE THESE INSTRUCTIONS**  
**READ CAREFULLY BEFORE ATTEMPTING TO ASSEMBLE,**  
**INSTALL, OPERATE OR MAINTAIN THE PRODUCT DESCRIBED.**  
**PROTECT YOURSELF AND OTHERS BY OBSERVING ALL SAFETY**  
**INFORMATION. FAILURE TO COMPLY WITH INSTRUCTIONS COULD**  
**RESULT IN PERSONAL INJURY AND/OR PROPERTY DAMAGE!**

**Have a Question? Need a Part?**  
**Please Do Not Return Product to Store!**  
**Contact Lasko Customer Service:**  
**1-800-233-0268 Monday-Friday 8AM - 5PM EST.**



## WARNING



### IMPORTANT SAFETY INSTRUCTIONS

When using electrical appliances, these instructions and warnings should always be followed to reduce the risk of fire, electrical shock and injury to persons:



Read all instructions before using this Heater.



## WARNING



- PLUG HEATERS DIRECTLY INTO A 120V WALL OUTLET/RECEPTACLE ONLY. NEVER USE WITH AN EXTENSION CORD. DO NOT PLUG HEATER INTO ANY OTHER CORD CONNECTED DEVICE, SUCH AS A POWER STRIP, SURGE PROTECTOR, MULTIPLE OUTLET ADAPTER, CORD REEL OR OUTLET-TYPE AIR FRESHENER. THE USE OF SUCH DEVICES MAY CREATE A FIRE HAZARD. DO NOT PLUG MULTIPLE DEVICES IN THE SAME OUTLET OR ON SAME CIRCUIT AS HEATER.
- FAULTY WALL OUTLET CONNECTIONS MAY CAUSE THE WALL OUTLET TO OVERHEAT. BE SURE THAT HEATER PLUG FITS TIGHTLY INTO OUTLET BEFORE EACH USE. DURING USE, CHECK TO MAKE CERTAIN THE HEATER PLUG IS NOT OVERHEATING. IF NECESSARY HAVE A QUALIFIED ELECTRICIAN CHECK AND/OR REPLACE THE WALL OUTLET. DO NOT USE THIS HEATER WITH ANY SOLID STATE SPEED CONTROL DEVICES.
- Make certain that the power source conforms to the electrical requirements of the Heater.
- Extreme caution is necessary when any Heater is used by or near children or invalids. The Heater should not be left operating unattended. Never leave children unattended when the heater is on or plugged in.
- This appliance has a polarized plug (one blade is wider than the other). To reduce the risk of electric shock, this plug is intended to fit in a polarized outlet only one way. If the plug does not fit fully in the outlet, reverse the plug. If it still does not fit, contact a qualified electrician. Do not attempt to defeat this safety feature.
- DO NOT use the Heater in areas where gasoline, paint, or flammable liquids are used or stored. DO NOT use Heater in locations where flammable or explosive chemicals are stored, or in wet atmospheres.
- Do not operate any Heater with a damaged cord or plug or after the Heater malfunctions, or has been dropped or damaged in any manner. To disconnect Heater, turn the Heater OFF then remove the plug from the outlet.
- Always unplug Heater when not in use. Unplug power cord before servicing or moving the Heater.
- Do not insert or allow fingers or foreign objects to enter any ventilation or exhaust opening as it may cause an electric shock, fire, or damage the Heater. Do not block or tamper with the Heater in any manner while it is in operation.
- Do not block air intakes or exhaust in any manner. Do not place on soft surfaces, like a bed, where openings may become blocked. Do not depend on the on/off switch as the sole means of disconnecting power when servicing or moving the heater. Always unplug the power cord.



## CAUTION

- Always place the Heater on a stable, flat, level surface when operating, to avoid the chance of the Heater overturning. Locate the Power Cord so the Heater or other objects are not resting on it. DO NOT run Power Cord under carpeting. DO NOT cover Power Cord with throw rugs, runners, or similar coverings as this may cause cord to overheat. Arrange Power Cord away from room traffic and where it will not be tripped over.
- This Heater is HOT when in use. To avoid burns, do not let bare skin touch hot surfaces. Always use handle when moving this Heater. Keep combustible materials, such as furniture, pillows, bedding, papers, clothes and curtains at least 3 feet (0.9 m) from the front of the Heater and keep them at least 1 foot (0.3 m) from the sides and rear.
- This Heater is not intended for use in wet or damp locations. This Heater is not intended for use in bathrooms, laundry areas and similar indoor locations. NEVER locate a Heater where it may fall into a bathtub or other water container.
- DO NOT use Heater outdoors.
- This Heater is not suitable for use in agricultural facilities including areas where livestock, poultry or other animals are confined. Please refer to National Electric Code (NEC) Article 547-7 (2008), or applicable state or local codes or standards relating to electrical requirements for Agricultural Buildings. **THIS HEATER DOES NOT MEET THE REQUIREMENTS OF NEC ARTICLE 547-7 (2008).**
- This Heater is not suitable for use in hazardous locations. Please refer to National Electric Code (NEC) Article 500 or applicable state or local codes or standards relating to electrical requirements for Hazardous locations. **THIS HEATER DOES NOT MEET THE REQUIREMENTS OF NEC ARTICLE 500 (2008).**

**NOTE:** This equipment has been tested and found to comply with the limits for a Class B digital device, pursuant to Part 15 of the FCC Rules. These limits are designed to provide reasonable protection against harmful interference in a residential installation. This equipment generates, uses and can radiate radio frequency energy and, if not installed and used in accordance with the instructions, may cause harmful interference to radio communications. However, there is no guarantee that interference will not occur in a particular installation. If this equipment does cause harmful interference to radio or television reception, which can be determined by turning the equipment off and on, the user is encouraged to try to correct the interference by one or more of the following measures: • Reorient or relocate the receiving antenna. • Increase the separation between the equipment and receiver. • Connect the equipment into an outlet on a circuit different from that to which the receiver is connected. • Consult the dealer or an experienced radio/TV technician for help. The user is cautioned that changes and modifications made to the equipment without the approval of manufacturer could void the user's authority to operate this equipment.

Please contact Customer Service at 800-233-0268 Monday through Friday from 8am to 5pm EST for assistance.

## SAVE THESE INSTRUCTIONS

## MODELO CT30753

### CONTROL REMOTO (Figura 4)

1. Retire el tornillo de tapa de la batería antes de instalar dos baterías "AAA" (no suministrado).
2. El botón de POWER (encendido) del Control Remoto va indicado con el símbolo (⏻).
3. Todas las funciones realizadas con el Control Remoto pueden ejecutarse de idéntica forma utilizando los Controles Manuales.

Si usted pierde su mando a distancia, por favor Cliente de Llamada Serive para ordenar un reemplazamiento en 1-800 -233-0268, de lunes a viernes, entre las 8 a.m. y las 5 p.m. (Horario Estándar del Este de los Estados Unidos).



Figura 4

El gancho del control remoto está ubicado en la parte posterior del calentador.  
(Figura 5)

### Vista Posterior del Calentador

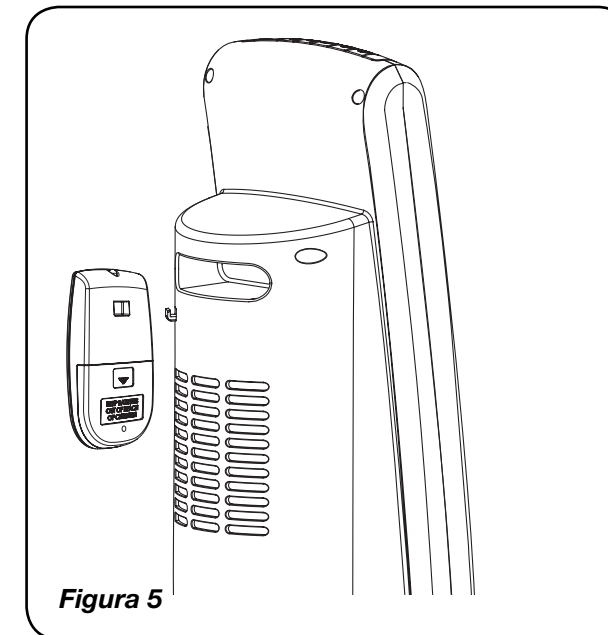


Figura 5

## MODELO CT30753

### FUNCIONAMIENTO (Figura 1 a 3)

- Coloque el Calentador sobre una superficie firme y plana. Los tacos de plástico o hule, tales como las patas de esta unidad, pueden pegarse a la superficie de los muebles y/o a los pisos de madera. La unidad podría dejar un residuo capaz de oscurecer, manchar o dejar marcas permanentes en el acabado de ciertas superficies de muebles, incluyendo superficies de madera y/o pisos de madera.
- Conecte el cable a un tomacorriente de 120 voltios.

#### ⚠ ADVERTENCIA

Asegúrese que el enchufe encaje firmemente en el tomacorriente.



Cuando los enchufes quedan flojos dentro de los tomacorrientes, podrían deslizarse parcial o completamente fuera del tomacorriente con el menor movimiento del cable adosado. Los tomacorrientes en este estado podrían sobrecalentarse y representar un peligro de incendio grave; si queda cubierto por una cortina o tela, el peligro de incendio es todavía mayor.

- Cuando el Calentador se conecte por primera vez, se oír un "bip" y la **Luz de Encendido** se encenderá indicando que hay electricidad en la unidad. La **Luz de Encendido** permanecerá encendida hasta que el Calentador sea desconectado del tomacorriente eléctrico. (Figura 1)
- ENCIENDA el Calentador oprimiendo el **Botón de Encendido** (⏻).
- Oprima los botones (+) y (-) al mismo tiempo para cambiar la pantalla a ° Celsius. Oprima los dos botones al mismo tiempo nuevamente para cambiar la pantalla y volver a ° Fahrenheit.
- Al encender el Calentador, la unidad estará en calor ALTO (1500 vatios). (Figura 1)

Pantalla al ser encendido por primera vez



Figura 1

- Oprima el botón (⏻) para calor BAJO.
- Para APAGAR el Calentador, presione el **Botón de Encendido** (⏻) y desconecte el Calentador del tomacorriente eléctrico.

#### OSCILACIÓN:

Oprimir el **Botón de Oscilación** (↔) le permitirá al Calentador oscilar hacia atrás y hacia adelante. Para detener la oscilación, vuelva a oprimir el **Botón de Oscilación** (↔). Cuando el Calentador esté en control automático de temperatura, la función de oscilación se detendrá cuando se alcance la temperatura fijada y reiniciará cuando el Calentador vuelva a encenderse.

#### FUNCIÓN DE TEMPORIZADOR (Figura 2)

La función de temporizador puede ser activada cuando la pantalla del Calentador está en cualquier función o velocidad. Esta función le permite fijar la cantidad de tiempo que el Calentador estará funcionando antes de apagarse automáticamente, de 1 hora a 8 horas. Presionar el **Botón de Temporizador** (⌚) aumentará la cantidad de tiempo en 1 hora cada vez que dicho botón sea

oprimido. Después que la pantalla refleje 8 horas, si presiona el **Botón de Temporizador** (⌚) una vez más, se reiniciará el Calentador para función continua. El Calentador se apagará cuando el tiempo fijado haya transcurrido. La unidad puede ser encendida nuevamente presionando el **Botón de Encendido** (⏻).

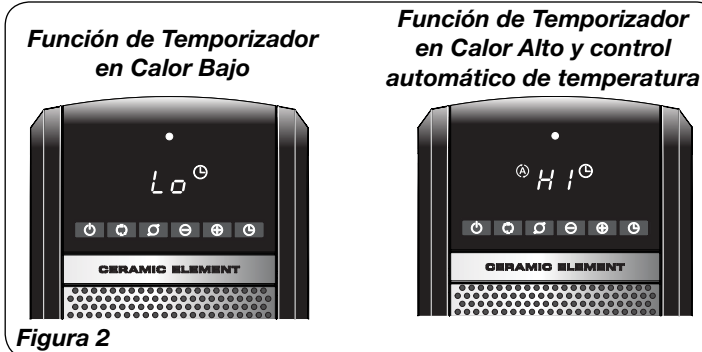


Figura 2

#### CONTROL AUTOMÁTICO DE LA TEMPERATURA (Figura 3)

La función de temperatura automática sólo operará en calefacción "Alta". No puede fijar la temperatura automáticamente cuando la unidad se encuentre en la modalidad de calefacción baja.

- Para fijar una temperatura específica en la habitación, presione los botones de (+) o (-) hasta la temperatura deseada. La pantalla mostrará la letra (A) y la temperatura estará iluminada. El Calentador ahora se encuentra en la modalidad de temperatura automática.
- Cuando alcance la temperatura en la cual desea establecer la unidad, la temperatura fijada titilará varias veces y luego la pantalla volverá a indicar la temperatura actual y cambiará gradualmente a medida que cambia la temperatura de la habitación. NOTA: la pantalla de la temperatura no indica la temperatura del aire caliente emitido por el calentador.
- Una vez que la temperatura de la habitación alcanza los 2 grados por encima de la temperatura fijada, el Calentador se apagará. Una vez que la temperatura de la habitación alcanza 1 grado por debajo de la temperatura fijada, el Calentador se encenderá de nuevo y continuará con el ciclo de apagado y encendido para mantener la temperatura fijada.
- Esta función se cancelará si el botón **De Mode** está presionado. Ahora el Calentador estará en calefacción "Alta" y operará continuamente.

**Función automática de muestra de aire:** Funciona sólo cuando se fija el calefactor en la modalidad automática. Es normal que el ventilador del calefactor opere durante aproximadamente 15 segundos después de que el calefactor ha alcanzado la temperatura fijada. A partir de ese momento, el ventilador del calefactor se encenderá cada 10 minutos durante 10 segundos hasta que la habitación requiera calefacción adicional.

La pantalla refleja calor Alto y Función de Control Automático de Temperatura



Figura 3

## MODEL CT30753

### ASSEMBLY (Figures 1 through 5)

Tools Required: #2 Phillips Head Screwdriver (not included)  
Carefully remove the Heater from the bag and the carton.

For ease of assembly, lay the Heater down so that the front grill and control panel are facing up.

(4) - M5 X 13mm (2) - M4 X 13mm



Screws Shown Actual Size

Figure 1

- Assemble the Base by interlocking the **Bosses** into the **Boss Holes**. (Figure 2)

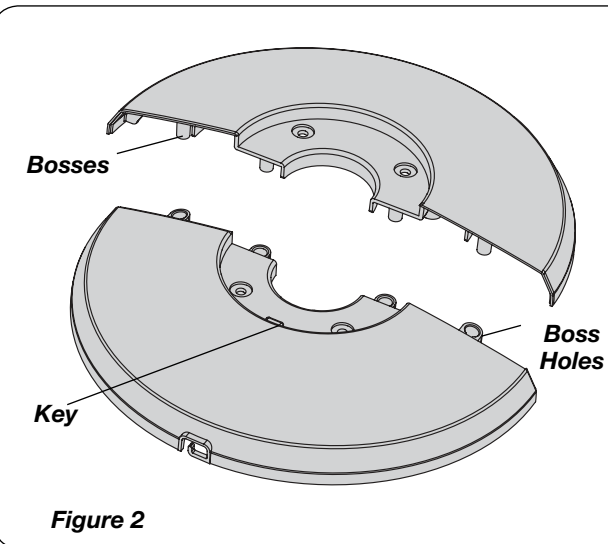


Figure 2

- Secure the Base halves with (2) M4 X 13mm Screws. Thread the **Power Supply Cord** through the large hole in the **Base Assembly**. NOTE: The **Cord Channel** on the bottom of the Base should be towards the back of the Heater. (Figure 3)

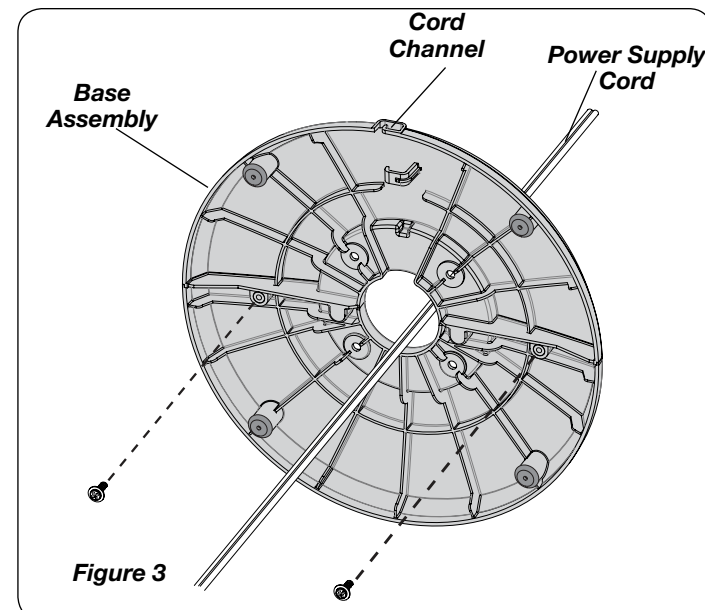


Figure 3

- Align the **Base Assembly** with the **Column Support Assembly**. Make certain to align the **Locating Notch** on the **Column Support Assembly** with the **Key** on the **Base Assembly** (Figure 4). Attach the **Base Assembly** to the **Column Support Assembly** with (4) M5 X 13 mm Screws. Gently pull any excess slack of the **Power Supply Cord** and place it in the **Cord Channel** of the **Base Assembly**. (Figure 5)

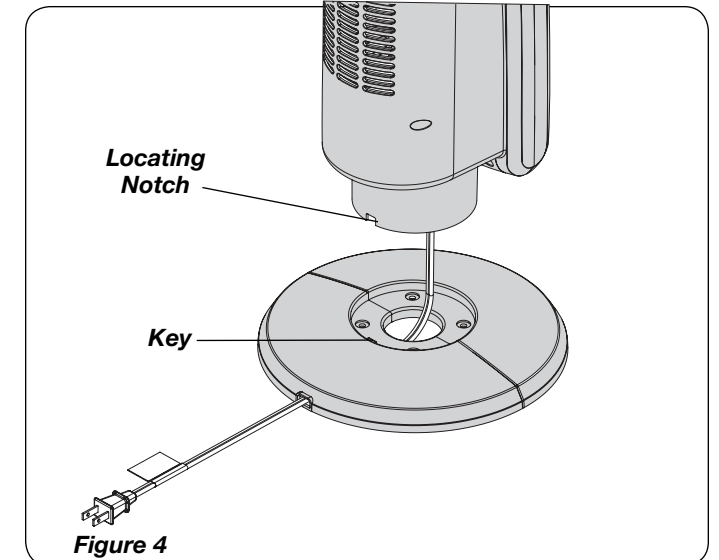


Figure 4

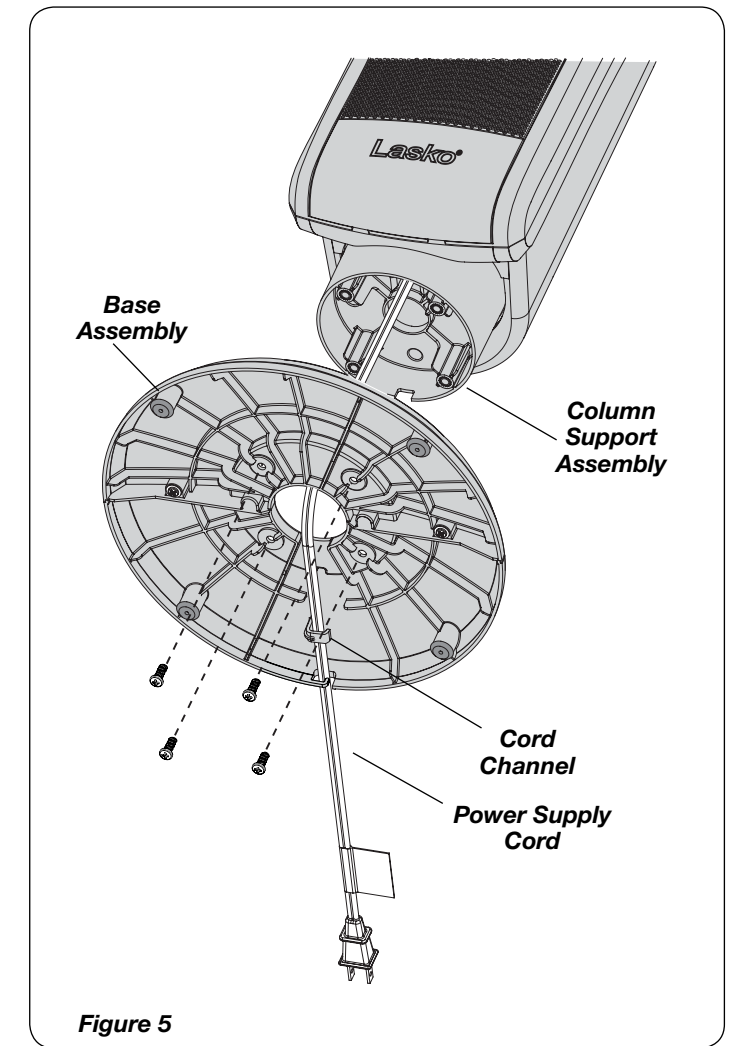


Figure 5

# MODEL CT30753

## OPERATION

1. Place the Heater on a firm, level surface, after assembling per this manual.

Plastic or rubber tabs, like the feet on this unit, may stick to furniture surfaces and/or hardwood floors. The unit may leave a residue that could darken, stain or leave permanent blemishes on the finish of certain furniture surfaces, including wood surfaces, and/or hardwood floors.

2. Plug the cord set into a 120 volt outlet.

### ⚠ WARNING

Be sure that the plug fits tightly into outlet.



When plugs fit loosely into receptacles, they may slip partially or completely out of the receptacle with only the slight movement of the attached cord. Receptacles in this condition may overheat and pose a serious fire hazard; if covered by a curtain or drape, the fire hazard is even greater.

3. When the Heater is initially plugged in, there will be a "beep" and the **Power Light** will come on indicating that there is power to the unit. The **Power Light** will remain lit until the Heater is unplugged from the electrical outlet. (Figure 1)

4. Turn the Heater ON by pressing the **Power Button** (⏻).

5. Press the (+) and (-) buttons at the same time to change the display to ° Celsius. Press the same two buttons together again to change the display back to ° Fahrenheit.

6. Upon turning the Heater on, the unit will be in HIGH heat (1500 Watts). (Figure 1)

Display when initially turned on



Figure 1

7. Press the (⏻) button for LOW heat.

8. To turn the Heater OFF, press the **Power Button** (⏻) and unplug the Heater from the electrical outlet.

## OSCILLATION:

Pressing the **Oscillation Button** (↻) will allow the Heater to oscillate back and forth. To stop the oscillation, press the **Oscillation Button** (↻) again. When the Heater is in Automatic Temperature Control, the oscillation function will stop when the set temperature is reached and resume when the Heater turns back on.

## TIMER FUNCTION (Figure 2)

The timer function may be activated when the Heater display is in any function or speed. This function allows you to set the length of time the Heater will run before turning itself off, from 1 hour to 8 hours. Pressing the **Timer Button** (⌚) will increase the length of time by 1 hour each time this button is pressed. After the display reflects 8 hours, pressing the **Timer Button** (⌚) once more will reset the Heater to run continuously. The Heater will turn off when the set time has elapsed. The unit can be turned back on by pressing the **Power Button** (⏻).

Timer Function in Low Heat



Timer Function in High Heat and Automatic Temperature Control

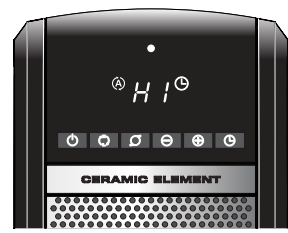


Figure 2

## AUTOMATIC TEMPERATURE CONTROL (Figure 3)

The automatic temperature function will only operate on "High" heat. You cannot set the temperature automatically when the unit is in the low heat mode.

1. To set the room at a specific temperature press the (+) or (-) buttons to the desired temperature. The display will now reflect the (⊙) and the temperature will be flashing. The Heater is now in Auto Temperature Mode.

2. When you reach the temperature at which you want to set the unit, the set temperature will flash several times and then the display will return to indicate the current room temperature and will gradually change as the room temperature changes. NOTE: the temperature display does not indicate the temperature of the heated air being emitted by the heater.

3. Once the room temperature reaches 2 degrees above the set temperature, the Heater will shut off. Once the room temperature reaches 1 degree below the set temperature, the Heater will turn back on and continue to cycle off and on to maintain the set temperature.

4. This function will cancel if the (⏻) button is pressed. The Heater will now be in High heat and run continuously.

NOTE: It is normal for the Heater "fan" to run for approximately 15 seconds when the Heater shuts off after reaching the set temperature.

Display reflects High Heat and Automatic Temperature Control Function



Figure 3

# MODELO CT30753

## ARMADO (Figuras 1 a 5)

Herramientas Necesarias: Destornillador de Cabeza #2 Phillips (no incluido) Retire cuidadosamente el Calentador de su bolsa y caja. Para facilitar el armado, coloque el Calentador de manera que la parrilla frontal y el panel de control den hacia arriba.

(4) - M5 X 13mm (2) - M4 X 13mm



Tamaño Real De Tornillos  
Figura 1

1. Arme la base enclavando las **Protuberancias** en los **Orificios para Protuberancias**. (Figura 2)

Protuberancias

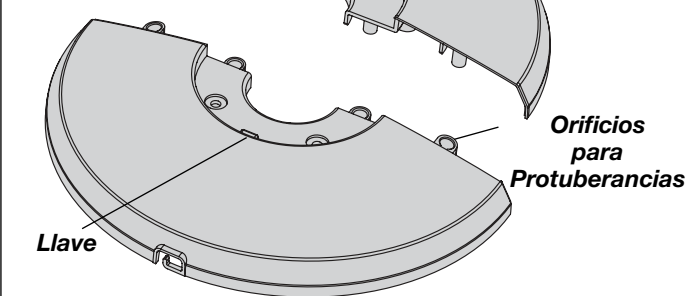


Figura 2

2. Fije las mitades de la base con (2) tornillos M4 X 13 mm. Pase el **Cable Eléctrico** por el gran orificio que se encuentra del **Conjunto de la Base**. **NOTA:** El **Canal Para Cable** en la parte inferior de la base debe estar hacia la parte posterior del Calentador. (Figura 3)

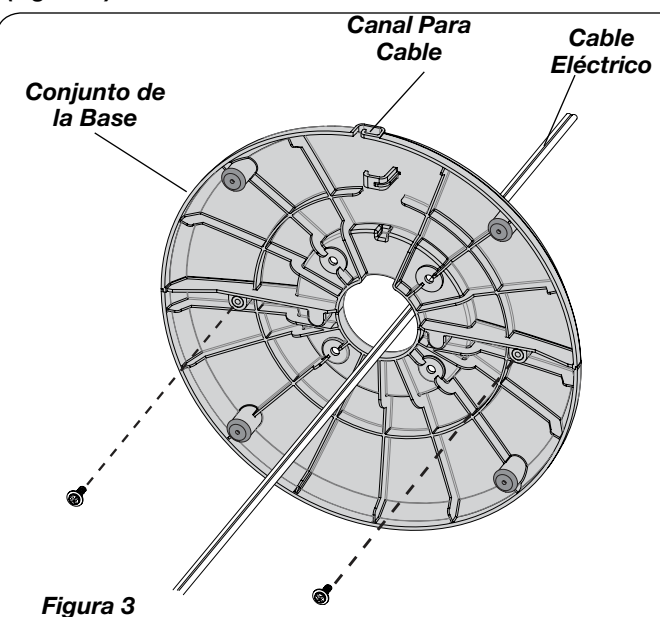


Figura 3

3. Alinee el **Conjunto de la Base** con el **Conjunto de Soporte de Columna**. Cerciérese de que la **Muesca de Ubicación** en el **Conjunto de Soporte de Columna** quede alineada con la **Llave** en el **Conjunto de la Base** (Figura 4). Una el **Conjunto de la Base** al **Conjunto de Soporte de Columna** con (4) tornillos M5 X 13 mm. Jale suavemente el **Cable Eléctrico** para que no quede holgado, y colóquelo en el **Canal Para Cable** del **Conjunto de la Base**. (Figura 5)

Muesca de Ubicación

Llave

Figura 4

Conjunto de la Base

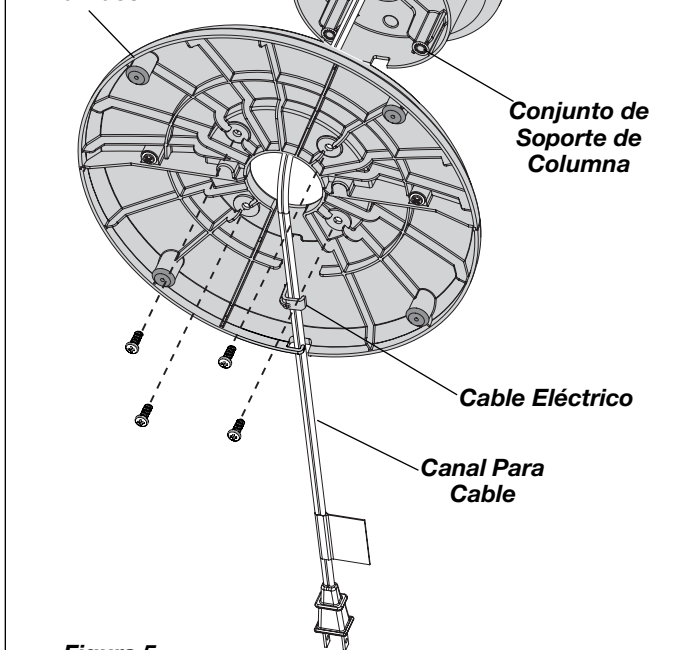


Figura 5



## ADVERTENCIA



# INSTRUCCIONES IMPORTANTES DE SEGURIDAD

Al usar artefactos eléctricos, siempre deben tomarse precauciones básicas para reducir el riesgo de incendio, choque eléctrico y lesiones a personas:



Lea todas las instrucciones antes de usar este Calefactor.



## ADVERTENCIA



- SÓLO CONECTE EL CALENTADOR DIRECTAMENTE A UNA TOMA DE CORRIENTE/CONECTOR DE PARED DE 120V. NUNCA UTILICE CON UN CABLE DE EXTENSIÓN. NO CONECTE EL CALENTADOR A CUALQUIER DISPOSITIVO CONECTADO A OTRO CABLE, TALES COMO UNA CAJA DE ENCHUFES, PROTECTOR CONTRA SOBRETENSIONES, ADAPTADORES DE SALIDA MÚLTIPLE, CARRETE DE CABLE, O LOS AMBIENTADORES CON SALIDA DE CORRIENTE. EL USO DE ESTOS DISPOSITIVOS PUEDE PROVOCAR UN PELIGRO DE INCENDIO. NO ENCHUFE VARIOS DISPOSITIVOS EN LA MISMA TOMA DE CORRIENTE O EN EL MISMO CIRCUITO DEL CALENTADOR.
- LAS CONEXIONES DE TOMAS DE CORRIENTE DE PARED DEFECTUOSAS PUEDEN CAUSAR QUE LA TOMA DE CORRIENTE SE RECALIENTE. ASEGÚRESE DE QUE EL ENCHUFE DEL CALENTADOR ENCAJA PERFECTAMENTE EN LA TOMA DE CORRIENTE ANTES DE CADA USO. DURANTE EL USO, VERIFIQUE PARA ASEGURARSE DE QUE EL ENCHUFE DEL CALENTADOR NO SE ESTÁ RECALENTANDO. SI ES NECESARIO, HAGA QUE UN ELECTRICISTA CALIFICADO REVISE Y/O REEMPLACE LA TOMA DE CORRIENTE DE PARED. NO UTILICE ESTE CALENTADOR CON ALGÚN DISPOSITIVO DE CONTROL DE VELOCIDAD DE ESTADO SÓLIDO.
- Asegúrese de que la fuente de alimentación se ajuste a los requerimientos eléctricos del Calefactor.
- Es necesario tener un cuidado extremo cuando se utiliza un calefactor alrededor o cerca de niños o personas con discapacidad. No se debe dejar el calefactor operando sin supervisión. Nunca deje a los niños sin supervisión cuando el calefactor esté encendido o conectado.
- Este artefacto tiene un enchufe polarizado (una clavija es más amplia que la otra). Para reducir el riesgo de descargas eléctricas, este enchufe ha sido diseñado para encajar en un tomacorriente polarizado de una sola manera. Si el enchufe no entra completamente en la toma de corriente, invierta el enchufe. Si aún no encaja, póngase en contacto con un electricista calificado. No trate de modificar esta función de seguridad.
- NO utilice el Calefactor en áreas donde se use o almacene gasolina, pintura, o líquidos inflamables. NO utilice el Calefactor en lugares donde se almacenan productos químicos inflamables o explosivos, o en ambientes húmedos.
- No opere el Calefactor con un cable o enchufe dañado, cuando tenga una falla o cuando se haya caído o dañado en alguna manera. Para desconectar el Calefactor, APAGUE el Calefactor y luego retire el enchufe de la toma de corriente.
- Siempre desconecte el calefactor cuando no esté en uso. Desconecte el cable de corriente antes de realizar el mantenimiento al Calefactor o moverlo.
- No inserte ni permita que los dedos u objetos extraños ingresen en alguna apertura de la ventilación o el extractor, pues puede causar una descarga eléctrica o incendio, o dañar el Calefactor. No bloquee ni intente forzar el Calefactor en alguna manera mientras que está en funcionamiento.
- No bloquee las entradas de aire o el extractor en alguna manera. No coloque sobre superficies blandas, como la cama, donde las aberturas pueden bloquearse. No dependa del interruptor de encendido y apagado como el único medio de desconectar la corriente cuando mueva o realice mantenimiento al Calefactor. Siempre desconecte el cable de corriente.

## PRECAUCIÓN

- Siempre coloque el Calefactor en una firme, plana y nivelada durante la operación para evitar la posibilidad de que el calefactor se cae. Localice el cable de manera que el Calefactor de ventilador o de otros objetos que no son los mismos. No coloque el cable de alimentación debajo de alfombras. NO cubra el cable con tapetes, caminos estrechos o elementos de cobertura similares, ya que puede causar el cable se sobrecaliente. Coloque el cable de alimentación alejado de las personas y donde no se pueda tropezar.
- Este Calefactor está CALIENTE cuando está en funcionamiento. Para evitar quemaduras, no permita que la piel desnuda toque las superficies calientes. Siempre use la agarradera cuando traslade este Calefactor. Mantenga los materiales combustibles, tales como muebles, almohadas, ropa de cama, papeles, vestimenta y cortinas por lo menos a 3 pies (0.9 m) del frente del Calefactor y manténgalos por lo menos a 1 pie (0.3 m) de los costados y de la parte trasera.
- Este Calefactor no está diseñado para ser usado en lugares húmedos o mojados. Este Calefactor no está diseñado para usar en baños, áreas de lavandería o lugares interiores similares. NUNCA ubique un Calefactor en un lugar donde podría caer dentro de una tina de baño o cualquier otro recipiente de agua.
- No use Calefactores al aire libre.
- Este Calefactor no es adecuado para usar en instalaciones de agricultura incluyendo áreas donde se almacene ganado, aves de corral u otros animales. Por favor consulte el Artículo 547-7 (2008) del Código Eléctrico Nacional (NEC), o los códigos o normas estatales o locales aplicables con relación a los requisitos eléctricos para edificios destinados a las agricultura. **ESTE CALEFACTOR NO CUMPLE CON LOS REQUISITOS DEL ARTICULO 547-7 DEL NEC (2008).**
- Este Calefactor no es adecuado para usar en lugares peligrosos. Por favor consulte el Artículo 500 del Código Eléctrico Nacional (NEC), o los códigos o normas estatales o locales aplicables con relación a los requisitos eléctricos para lugares peligrosos. **ESTE CALEFACTOR NO CUMPLE CON LOS REQUISITOS DEL ARTICULO 500 (2008).**

NOTA: Este equipo ha sido probado y cumple con los límites para aparatos digitales Clase B, conforme a la Parte 15 de las Normas de la FCC. Estos límites están diseñados para brindar protección razonable contra la interferencia perjudicial en una instalación residencial. Este equipo genera, utiliza y puede irradiar energía de frecuencias de radio y, si no se instala y utiliza de conformidad con las instrucciones, puede causar interferencia perjudicial a las comunicaciones de radio. Sin embargo, no hay garantía de que la interferencia no ocurra en una instalación en particular. Si este equipo no causa interferencia perjudicial a la recepción de radio o televisión, lo cual se puede determinar al encender y apagar el equipo, el usuario puede intentar corregir la interferencia con una o más de las siguientes medidas: •Reorientar o reubicar la antena receptora. •Aumentar la separación entre el equipo y el receptor. Conectar el equipo en un tomacorriente de un circuito diferente a donde está conectado el receptor. •Pedir ayuda al distribuidor o a un técnico experimentado de televisión y radio. Se informa al usuario que los cambios y las modificaciones realizadas al equipo sin la aprobación del fabricante pueden anular la autoridad del usuario de operar este equipo.

Por favor contacte a Servicio al Cliente al 800-233-0268 de lunes a viernes de 8 am a 5 pm EST para obtener asistencia.

# CONSERVE ESTAS INSTRUCCIONES

## MODEL CT30753

### REMOTE CONTROL (Figure 4)

1. Remove screw on battery cover before you install two "AAA" batteries (not included).
2. The Remote Control Power button is labeled with the (⏻) symbol.
3. All the functions performed with the Remote Control work identically to the Manual Controls.

If you lose your remote control, please call Customer Service to order a replacement at 1-800-233-0268, Monday through Friday, between the hours of 8:00 a.m. and 5:00 p.m. EST.



Figure 4

Remote control hook is located on back of Heater (Figure 5).

### Back View of Heater

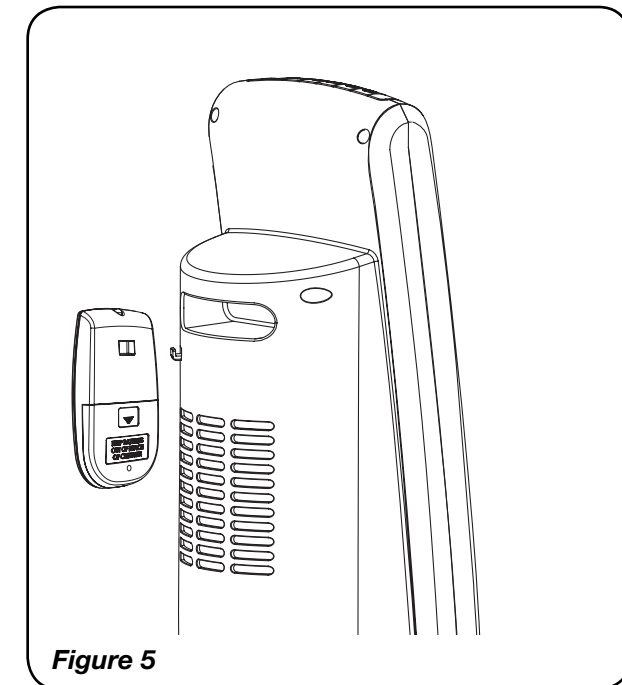


Figure 5

## MODEL CT30753

### SAFETY FEATURE

1. A thermal overload protector is built in to prevent overheating.
2. If an overheat temperature is reached, the Heater will automatically shut off. It can only resume operation when the user resets the unit.

#### To Reset Heater:

1. Unplug the Heater and wait 10 minutes for the Heater to cool down.
2. After the Heater has cooled down, plug the unit into a 120V~ electrical outlet and follow the operation instructions described in this manual.

### MAINTENANCE

#### ⚠ WARNING

To reduce the risk of electrical shock and fire please observe the following instructions.

Cleaning the Heater regularly will help to maintain its efficiency.



- Always unplug the cord before moving, servicing or cleaning.
- NEVER place the Heater in or near water. DO NOT IMMERSE HEATER IN WATER.
- Clean the Heater only with a vacuum equipped with a brush attachment; the vacuum will remove the lint and dirt from the surface of the Heater.
- Vacuum intake grills every two weeks; this will help to maintain the optimum Heater performance.
- Use a toothbrush or other soft bristle brush to gently loosen any dirt not removed by the vacuum.
- NEVER attempt to take apart the Heater.
- Clean the body of the Heater with a soft cloth only.
- NEVER use ALCOHOL or SOLVENTS such as gasoline, benzene, paint thinner, or other harsh cleaners.

**SERVICING:** For servicing, other than general user maintenance, please contact Customer Service at 800-233-0268, Monday through Friday, from 8am-5pm Eastern.

**STORAGE:** Store the Heater with these instructions in the original carton in a cool, dry place.

**DISPOSITION:** Corrugated packaging materials are recyclable. For environmentally responsible disposal of this product, contact your local waste service provider or visit [www.1800recycling.com](http://www.1800recycling.com).

#### LASKO PRODUCTS, LLC LIMITED WARRANTY (VALID IN THE USA, ITS TERRITORIES, AND CANADA ONLY)

**WHAT THIS WARRANTY COVERS:** This product is warranted against defects in workmanship and/or materials.

**HOW LONG THIS WARRANTY LASTS:** This warranty extends only to the original purchaser of the product and lasts for three (3) years from the date of original purchase or until the original purchaser of the product sells or transfers the product, whichever first occurs.

**WHAT LASKO WILL DO:** Lasko will, at its sole option, repair or replace any part or parts that prove to be defective or replace the whole product with the same or comparable model. For all warranty claims, the product must be returned to Lasko Products, LLC at customer expense with proof of purchase within the warranty period. Contact the Lasko customer service department to obtain a Return Authorization ("RA"). DO NOT return products without an RA or the warranty claim will not be processed.

**WHAT THIS WARRANTY DOES NOT COVER:** This warranty does not apply if the product was damaged or failed because of accident, improper handling or operation, shipping damage, abuse, misuse, unauthorized repairs made or attempted, or the use of the product for commercial or nonresidential service. This warranty does not cover shipping costs for the return of products to Lasko for repair or replacement. Lasko will pay return shipping charges from Lasko following warranty repairs or replacement.

**ANY AND ALL WARRANTIES, EXPRESSED OR IMPLIED (INCLUDING, WITHOUT LIMITATION, ANY IMPLIED WARRANTY OF MERCHANTABILITY), LAST THREE YEARS FROM THE DATE OF ORIGINAL PURCHASE OR UNTIL THE ORIGINAL PURCHASER OF THE PRODUCT SELLS OR TRANSFERS THE PRODUCT, WHICHEVER FIRST OCCURS AND IN NO EVENT SHALL LASKO'S LIABILITY UNDER ANY EXPRESS OR IMPLIED WARRANTY INCLUDE (I) INCIDENTAL OR CONSEQUENTIAL DAMAGES FROM ANY CAUSE WHATSOEVER, OR (II) REPLACEMENT OR REPAIR OF ANY HOUSE FUSES, CIRCUIT BREAKERS OR RECEPTACLES. NOTWITHSTANDING ANYTHING TO THE CONTRARY, IN NO EVENT SHALL LASKO'S LIABILITY UNDER ANY EXPRESS OR IMPLIED WARRANTY EXCEED THE PURCHASE PRICE OF THE PRODUCT AND ANY SUCH LIABILITY SHALL TERMINATE UPON THE EXPIRATION OF THE WARRANTY PERIOD.**

Some states and provinces do not allow limitations on how long an implied warranty lasts, or the exclusion or limitation of incidental or consequential damages, so these exclusions or limitations may not apply to you. This warranty gives you specific legal rights. You may also have other rights which vary from state to state and province to province.

Proof of purchase is required before a warranty claim will be accepted.

#### CUSTOMER SERVICE:

Toll-Free (800) 233-0268. Email: [producthelp@laskoproducts.com](mailto:producthelp@laskoproducts.com)

Our Customer Service team is available to assist you with product and service questions, and replacement parts. They can be reached Monday through Friday, 8am-5pm Eastern. Please have your model number available, as well as the type and style (located on the underside of your product).

Customer Service Dept., 820 Lincoln Ave., West Chester, PA 19380

(Please do not send product to this location) [www.laskoproducts.com](http://www.laskoproducts.com)

PARTS FOR DISCONTINUED, OBSOLETE AND CERTAIN OTHER PRODUCTS MAY NOT BE AVAILABLE. DUE TO SAFETY REASONS, MANY ELECTRONIC COMPONENTS AND MOST HEATER COMPONENTS ARE NOT AVAILABLE TO CONSUMERS FOR INSTALLATION OR REPLACEMENT.

Manual printed in China

## INSTRUCCIONES IMPORTANTES - MANUAL DE USO

# Lasko®

### CALENTADOR DIGITAL CERÁMICO de TORRE con CONTROL REMOTO MODELO CT30753

Este Calentador está diseñado para ser usado como calefacción complementaria.  
Este Calentador es para uso residencial únicamente.

No está destinado para usar en instalaciones comerciales, industriales  
o de agricultura.



### LEA Y GUARDE ESTAS INSTRUCCIONES

LEA CUIDADOSAMENTE LAS INSTRUCCIONES ANTES DE INTENTAR  
ARMAR, INSTALAR, USAR O DAR MANTENIMIENTO AL PRODUCTO  
DESCRITO. PROTÉJASE A SÍ MISMO Y A LOS DEMÁS CUMPLIENDO  
CON TODA LA INFORMACIÓN DE SEGURIDAD. EL NO SEGUIR LAS  
INSTRUCCIONES PODRÍA RESULTAR EN LESIONES PERSONALES Y/O  
DAÑOS A LA PROPIEDAD.

Tiene Preguntas? Necesita una Parte?  
Por favor no regrese el producto a la tienda!  
Contacte al departamento de servicio al cliente  
de Lasko Products: 1-800-233-0268  
Lunes - Viernes 8am a 5pm (Tiempo del Este)