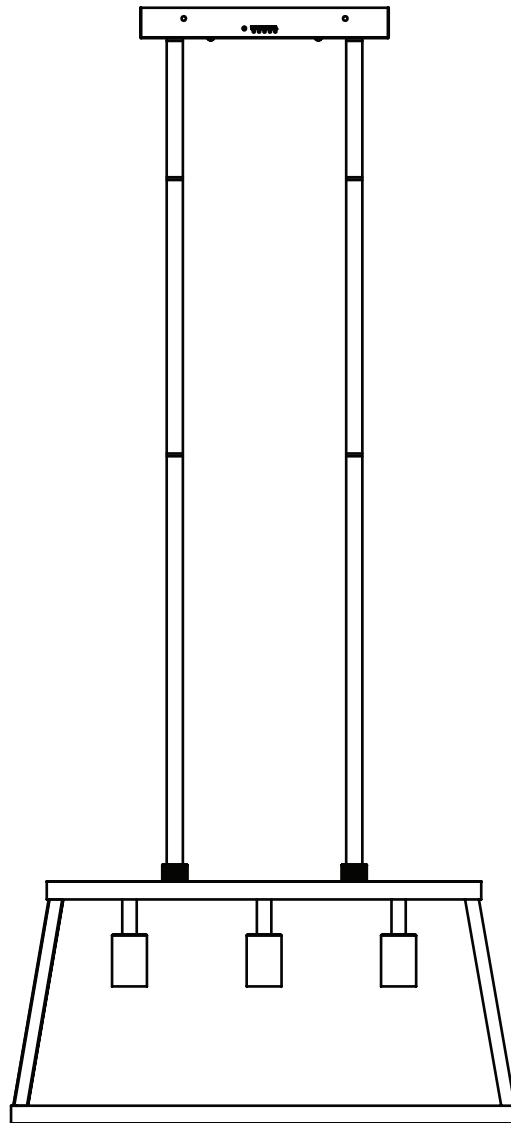


22 INCH DECORATIVE 3-LIGHT CHANDELIER

IMPORTANT SAFETY INSTRUCTIONS AND INSTALLATION GUIDE



READ BEFORE INSTALLATION
SAVE THESE INSTRUCTIONS



We appreciate the trust and confidence you have placed in Feit Electric through the purchase of this product. We strive to continually create quality products designed to enhance your home. Visit us online to see our full line of products available for your home improvement needs. Thank you for choosing Feit Electric.

Table of Contents

Safety Information	2
FCC Statement	2
Warranty	2
Pre-Assembly	3
Installation	4-5
How to Operate	6

Safety Information

For your safety, always remember to:

- Turn off the power supply at the fuse or circuit breaker box before you install the fixture.
- Ground the fixture to avoid potential electric shock and to ensure reliable starting.
- Double-check all connections to be sure they are tight and correct.
- Wear rubber soled shoes and work on a sturdy wooden ladder.
- Account for small parts and discard packing material, as these may be hazardous to children.

This fixture is designed for use in a circuit protected by a fuse or circuit breaker. It is also designed to be installed in accordance with local electrical codes. If you are unsure about your wiring, check your local electrical code or consult a qualified electrician.

MIN 90° C SUPPLY CONDUCTORS

FCC STATEMENT

Supplier's Declaration of Conformity:
47 CFR § 2.1077 Compliance Information
Responsible Party: Feit Electric Company
4901 Gregg Road, Pico Rivera, CA 90660, USA
Unique Identifier: CHD225CCTNLBK

This device complies with part 15 of the FCC Rules. Operation is subject to the following two conditions: (1) This device may not cause harmful interference, and (2) this device must accept any interference received, including interference that may cause undesired operation. Note: This equipment has been tested and found to comply with the limits for a Class B digital device, pursuant to part 15 of the FCC Rules. These limits are designed to provide reasonable protection against harmful interference in a residential installation. This equipment generates, uses and can radiate radio frequency energy and, if not installed and used in accordance with the instructions, may cause harmful interference to radio communications. However, there is no guarantee that interference will not occur in a particular installation. If this equipment does cause harmful interference to radio or television reception, which can be determined by turning the equipment off and on, the user is encouraged to try to correct the interference by one or more of the following measures: Reorient or relocate the receiving antenna. Increase the separation between the equipment and receiver. Connect the equipment into an outlet on a circuit different from that to which the receiver is connected. Consult the dealer or an experienced radio/TV technician for help. Any changes or modifications not expressly approved by the manufacturer could void the user's authority to operate the equipment. CAN ICES-005 (B).

Limited Warranty

This product is warranted to be free from defects in workmanship and materials for up to 1 year from date of purchase. If it fails to do so, please contact the Customer Service Team at www.feit.com.



CAUTION: Turn off the main power at the circuit breaker before installing the fixture, in order to prevent possible shock.



CAUTION: Consult a certified electrician to ensure correct branch circuit conductor.



WARNING: RISK OF SHOCK. House electric current can cause painful shock or serious injury unless handled properly.



CAUTION: RISK OF FIRE. Before installing your lighting fixture, thoroughly review this installation manual. If you do not have sufficient electrical wiring experience have your fixture installed by a certified electrician. All electrical connections must be in accordance with Local and National Electrical Code (NEC) Standards. Reliable operating temperature is 0°F –120°F. Suitable for Damp Locations. For more information including dimmer compatibility visit www.feit.com.

NOTICE: All electrical connections must be in accordance with local and National Electrical Code (N.E.C.) standards. If you are unfamiliar with proper electrical wiring connections obtain the services of a certified electrician.

Remove the fixture and the mounting package from the box and make sure that no parts are missing by referencing the illustrations on the installation instructions.

TOOLS REQUIRED

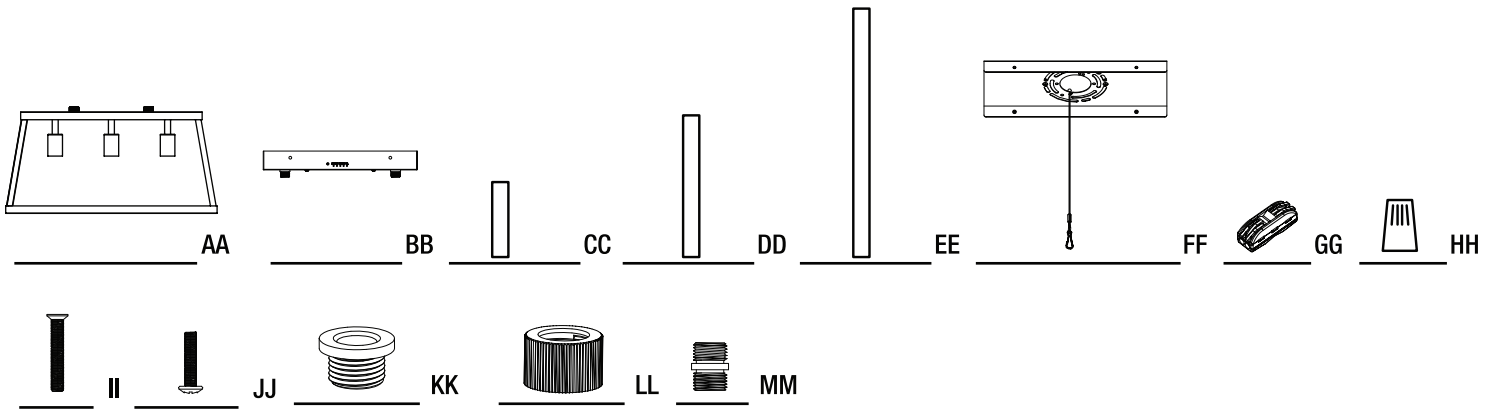


Phillips
Screwdriver

HARDWARE INCLUDED



NOTE: Hardware not shown to actual size.



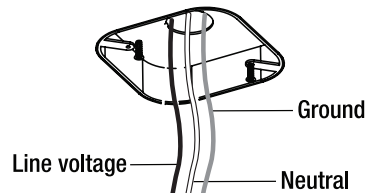
Part	Description	Quantity
AA	Fixture	1
BB	Canopy	1
CC	6-Inch Stem	2
DD	12-Inch Stem	2
EE	18-Inch Stem	2
FF	Mounting Plate with attached Safety Cable	1
GG	Wago Connector	1
HH	Wire Nut	1
II	Mounting Plate Screws	4
JJ	Junction Box Mounting Screws	2
KK	Hollow Bolts	4
LL	Thread Adapters	2
MM	Thread Couplings	4

1 Turning Off the Power

Turn the power OFF at the switch and fusebox or the circuit breaker and place the wall switch in the off position.

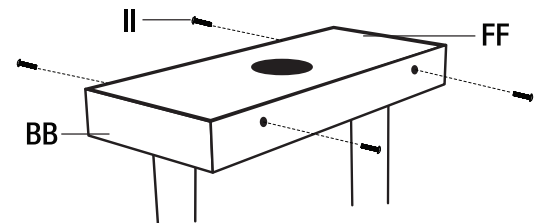
2 Identifying the Wires

black - line voltage
white - neutral
bare copper - ground



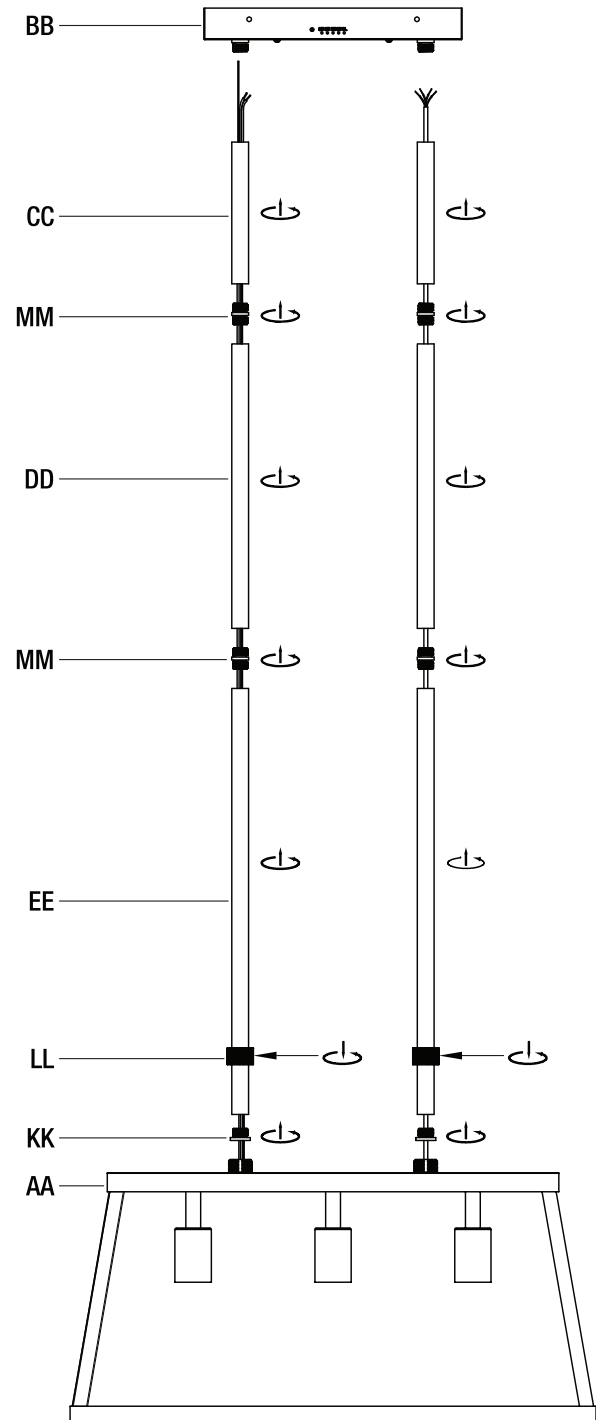
3 Removing the Mounting Plate

Remove the mounting plate (FF) from the canopy (BB) by unscrewing the 4 mounting plate screws (II) using a Phillips head screwdriver.



4 Assembling the Fixture

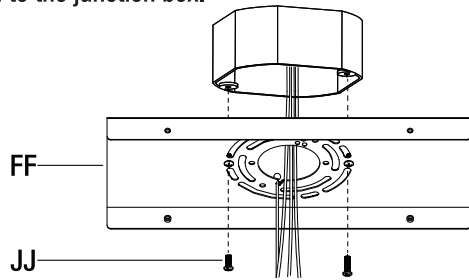
- Assemble one side at a time.
- Screw in the hollow bolt (KK) to one end of the 18-inch stem (EE).
- Slide the thread adapter (LL) over the other end of the 18-inch stem (EE) with the threads of the thread adapter (LL) towards the hollow bolt (KK). DO NOT screw on the thread adapter (LL) to the fixture (AA) yet.
- Position the 18-inch stem (EE) with the hollow bolt (KK) towards the fixture (AA).
- Run the fixture (AA) wires through the 18-inch stem (EE).
- Position the 12-inch stem (DD) with the pre-attached thread coupling (MM) end towards the 18-inch stem (EE).
- Run the fixture (AA) wires through the 12-inch stem (DD).
- Screw in the 12-inch stem (DD) to the other end of the 18-inch stem (EE).
- Position the 6-inch stem (CC) with the pre-attached thread coupling (MM) end towards the 12-inch stem (DD).
- Run the fixture (AA) wires through the 6-inch stem (CC).
- Screw in the 6-inch stem (CC) to the other end of the 12-inch stem (DD).
- Run the fixture (AA) wires at the end of the 6-inch stem (CC) through the canopy (BB).
- Screw in the 6-inch stem (CC) to the canopy (BB).
- Repeat the above steps to assemble the other side.
- Screw on the thread adapters (LL) to the fixture (AA) to secure the assembled stems (CC, DD, EE) to the fixture (AA).



NOTE: Do not screw the thread adapter (LL) onto the fixture (AA) until both stems are assembled and attached to the Canopy (BB).

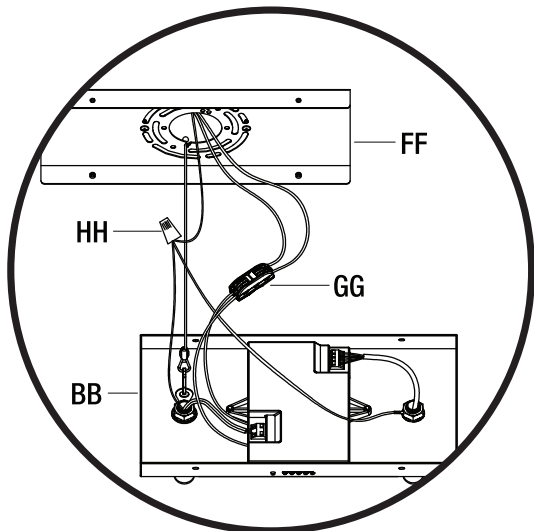
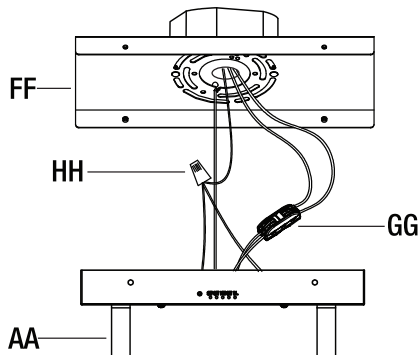
5 Installing the Mounting Plate to the Junction Box

Line up the mounting plate (FF) with the mounting holes on the junction box. Use a Philips head screwdriver to screw the junction box mounting screws (JJ) through the mounting plate (FF) and to the junction box.



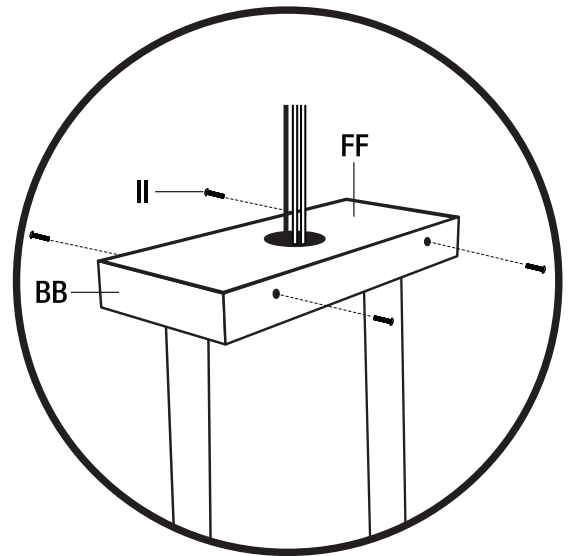
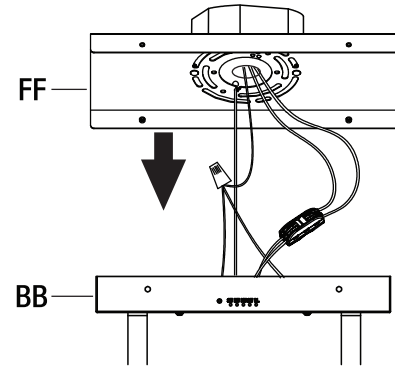
6 Connecting the Wires

To ground the fixture (AA) connect the bare copper ground wire from the fixture (AA) to the ground wire (usually green) from the junction box. Use the wago connector (GG) to connect the white fixture (AA) wire to the white junction box wire and the black fixture (AA) wire to the black junction box wire. Once the electrical connections have been made to the supply wire, take the black, white, blue, red, green and yellow wires that were fed through the canopy (BB) and insert them into their matching-colored connectors. To insert the wire securely, take a Philips head screwdriver and press and hold down the tab while you insert the wire. Release the tab once the wire is fully inserted.



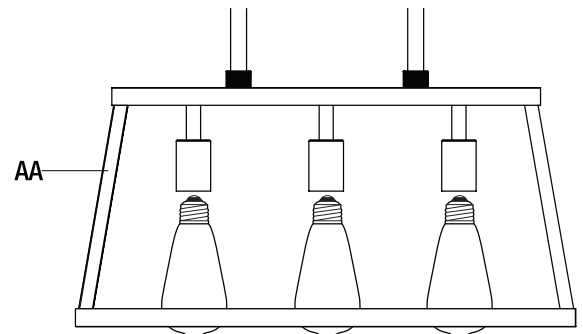
7 Installing the Fixture to the Mounting Plate

Lift the fixture canopy (BB) over the mounting plate (FF), lining up the holes on the outside of the canopy (BB). Using a Philips head screwdriver, screw in the 4 mounting plate screws (II) through the canopy (BB) and into the mounting plate (FF).



8 Screwing in the Bulbs (bulbs not included)

Screw the light bulbs into the Fixture (AA) light sockets clockwise until they are secure (over tightening can damage both the fixture and lightbulbs).

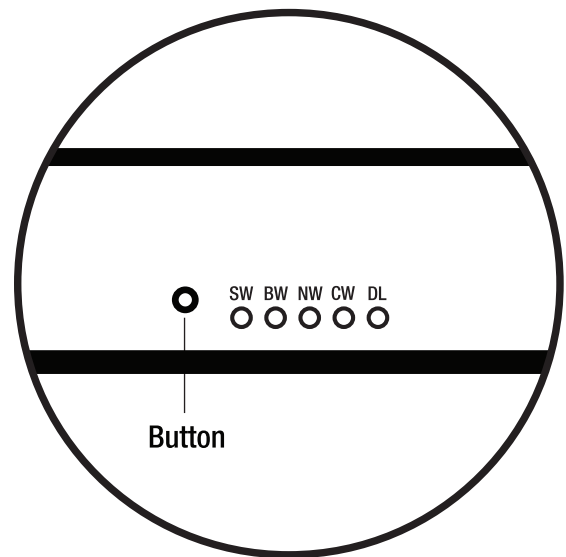


1 Selecting Modes

- Flip the wall switch ON after installation to enter Mode 1 (light bulb only).
- Flip the wall switch OFF and back ON in less than 5 seconds to enter Mode 2 (light bulb + LED down light).
- Flip the wall switch OFF and back ON again in less than 5 seconds to enter Mode 3 (up light only).



NOTE: If the unit is turned off for more than 10 seconds, the mode will automatically revert to the default mode of Mode 1 (area light only).



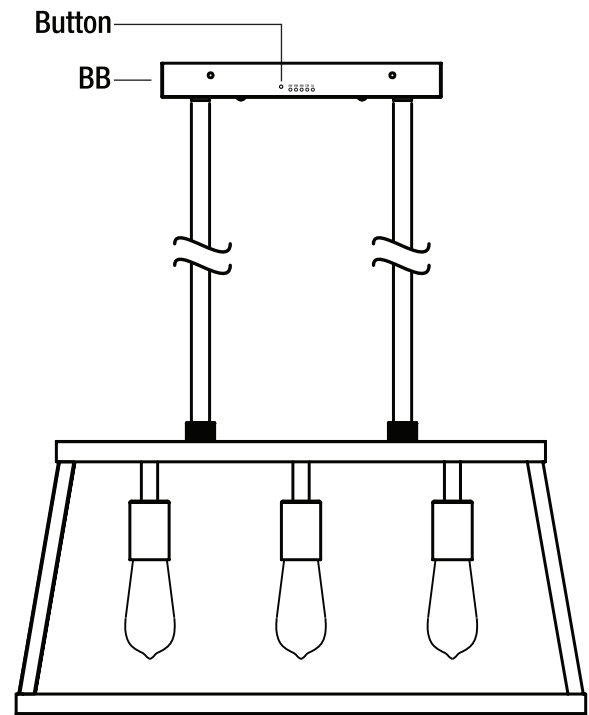
2 Changing Color Settings

- While in Mode 2 (light bulb + LED down light), push the selector button on the canopy (BB) to select the desired color temperature.
- Continue to push the button to cycle through the available white colors.

SW = Soft White = 2700K
BW = Bright White = 3000K
NW = Neutral White = 3500K
CW = Cool White = 4000K
DL = Daylight = 5000K



NOTE: The downlight will remain the same color unless the selector button on the canopy (BB) is pushed to cycle through the different white colors.



(Bulbs not included)

Need Help?

Thank you for your purchase.
Questions, comments or feedback?
We'd love to hear from you.



Visit feit.com/help for support or connect with us:



@FeitElectric



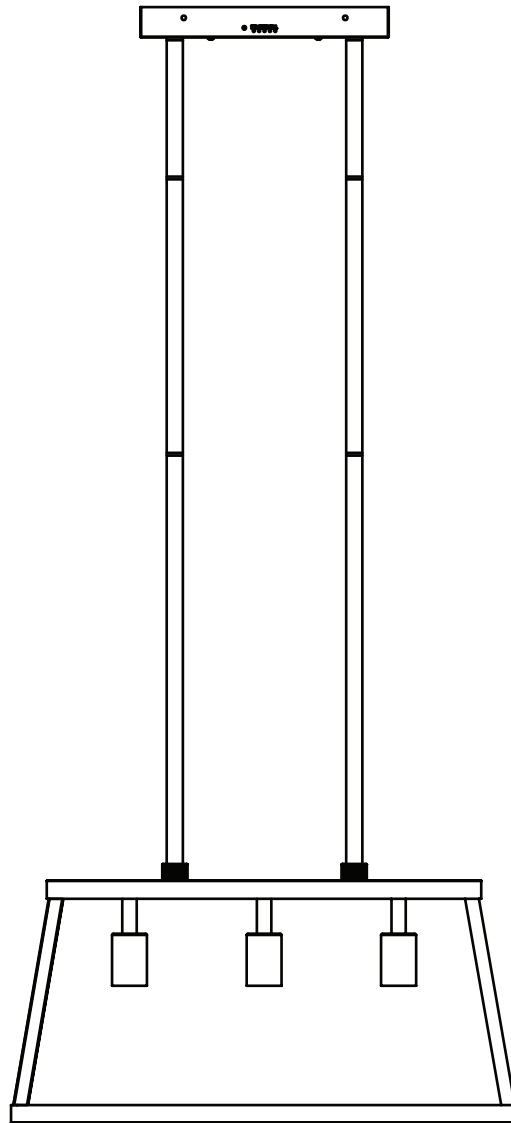
@FeitElectricInc



feitelectricleighting

LUSTRE DÉCORATIF À 3 LUMIÈRES DE 22 POUCES

CONSIGNES DE SÉCURITÉ IMPORTANTES ET GUIDE D'INSTALLATION



A LIRE AVANT L'INSTALLATION
CONSERVEZ CES INSTRUCTIONS



Table des matières

Information de sécurité	8
Déclaration FCC	8
Garantie	8
Pré-assemblage	9
Installation	10-11
Comment opérer	12

Information de sécurité

Pour votre sécurité, pensez toujours à :

- Coupez l'alimentation électrique au niveau de la boîte à fusibles ou du disjoncteur avant d'installer le luminaire.
- Mettez le luminaire à la terre pour éviter les chocs électriques potentiels et pour assurer un démarrage fiable.
- Revérifiez toutes les connexions pour vous assurer qu'elles sont serrées et correctes.
- Portez des chaussures à semelles en caoutchouc et travaillez sur un support solide échelle en bois.
- Tenez compte des petites pièces et jetez le matériel d'emballage, car elles peuvent être dangereuses pour les enfants.

Ce luminaire est conçu pour être utilisé dans un circuit protégé par un fusible ou un disjoncteur. Il est également conçu pour être installé conformément aux codes électriques locaux. Si vous n'êtes pas sûr de votre câblage, vérifiez votre code électrique local ou consultez un électricien qualifié.

CONDUCTEURS D'ALIMENTATION MIN 90° C

DÉCLARATION FCC

Déclaration de conformité du fournisseur :
47 CFR § 2.1077 Informations de conformité
Partie responsable: Feit Electric Company
4901 Gregg Road, Pico Rivera, CA 90660, USA
Identifiant unique : CHD225CCTNLBK

Cet appareil est conforme à la partie 15 des règles de la FCC. Son fonctionnement est soumis aux deux conditions suivantes : (1) Cet appareil ne doit pas causer d'interférences nuisibles et (2) cet appareil doit accepter toute interférence reçue, y compris les interférences susceptibles de provoquer un fonctionnement indésirable. Remarque : cet équipement a été testé et déclaré conforme aux limites d'un appareil numérique de classe B, conformément à la partie 15 des règles de la FCC. Ces limites sont conçues pour fournir une protection raisonnable contre les interférences nuisibles dans une installation résidentielle. Cet équipement génère, utilise et peut émettre de l'énergie de fréquence radio et, s'il n'est pas installé et utilisé conformément aux instructions, peut causer des interférences nuisibles aux communications radio. Cependant, il n'y a aucune garantie que des interférences ne se produiront pas dans une installation particulière. Si cet équipement cause des interférences nuisibles à la réception radio ou télévision, ce qui peut être déterminé en éteignant et en rallumant l'équipement, l'utilisateur est encouragé à essayer de corriger l'interférence par une ou plusieurs des mesures suivantes : Réorientez ou déplacez l'antenne de réception. Augmentez la distance entre l'équipement et le récepteur. Connectez l'équipement à une prise sur un circuit différent de celui auquel le récepteur est connecté. Consultez le revendeur ou un technicien radio/TV expérimenté pour obtenir de l'aide. Tout changement ou modification non expressément approuvé par le fabricant peut annuler le droit de l'utilisateur à faire fonctionner l'équipement. CAN ICES-005 (B).

Garantie limitée

Ce produit est garanti contre les défauts de fabrication et de matériaux jusqu'à 1 an à compter de la date d'achat. S'il ne le fait pas, veuillez contacter l'équipe du service client sur www.feit.com.



AVERTIR : Coupez l'alimentation principale au disjoncteur avant d'installer le luminaire, afin d'éviter tout choc électrique.



AVERTIR : Consultez un électricien certifié pour vous assurer bon conducteur de circuit de dérivation.



AVERTISSEMENT : RISQUE DE CHOC. Le courant électrique domestique peut provoquer des chocs douloureux ou des blessures graves s'il n'est pas manipulé correctement.



AVERTIR : RISQUE D'INCENDIE. Avant d'installer votre luminaire, lisez attentivement ce manuel d'installation. Si vous n'avez pas suffisamment d'expérience en câblage électrique, faites installer votre luminaire par un électricien certifié. Toutes les connexions électriques doivent être conformes aux normes du code électrique local et national (NEC). La température de fonctionnement fiable est de 0 °F à 120 °F. Convient aux emplacements humides. Pour plus d'informations, y compris la compatibilité des gradateurs, visitez www.feit.com.

AVIS : Toutes les connexions électriques doivent être conformes aux normes locales et nationales du Code électrique (N.E.C.). Si vous n'êtes pas familier avec les connexions de câblage électrique appropriées, obtenez les services d'un électricien certifié.

Retirez le luminaire et l'ensemble de montage de la boîte et assurez-vous qu'aucune pièce ne manque en vous référant aux illustrations des instructions d'installation.

OUTILS NÉCESSAIRES

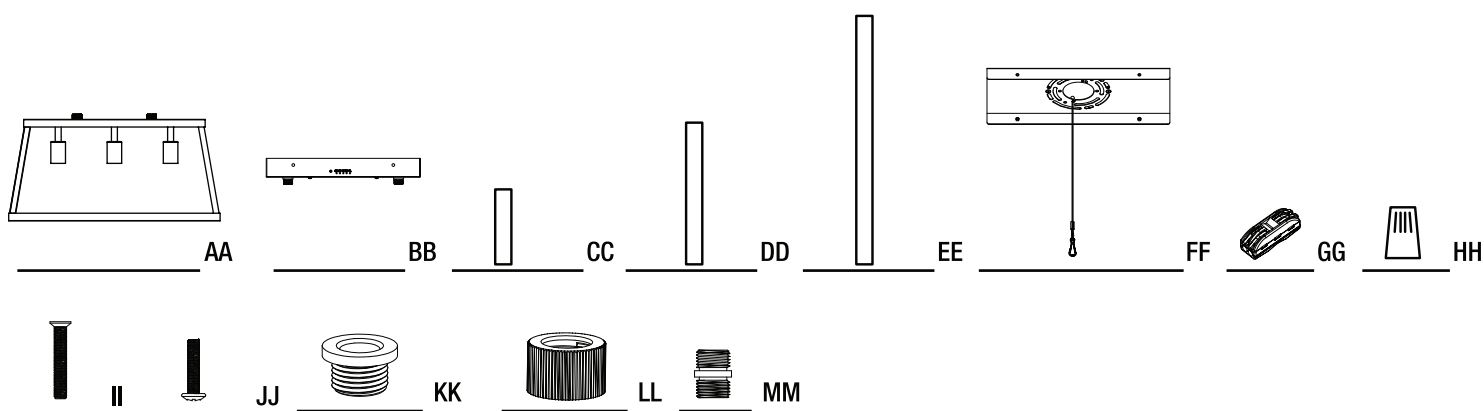


Phillips
Tournevis

MATÉRIEL INCLUS



NOTE : Matériel non montré à la taille réelle.



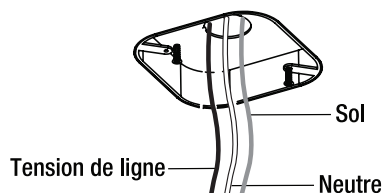
Partie	Description	Quantité
AA	Fixation	1
BB	Canopée	1
CC	Tige de 6 pouces	2
DD	Tige de 12 pouces	2
EE	Tige de 18 pouces	2
FF	Plaque de montage avec câble de sécurité attaché	1
GG	Connecteur Wago	1
HH	Fil Écrou	1
II	Vis de la plaque de montage	4
JJ	Vis de montage de la boîte de jonction	2
KK	Boulons creux	4
LL	Adaptateurs de filetage	2
MM	Raccords filetés	4

1 Mise hors tension

Coupez l'alimentation au niveau de l'interrupteur et de la boîte à fusibles ou le disjoncteur et placez l'interrupteur mural en position d'arrêt.

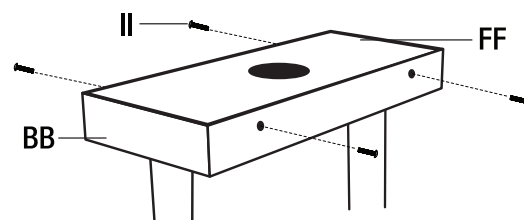
2 Identification des fils

noir - tension de ligne
blanc - neutre
et cuivre nu - terre



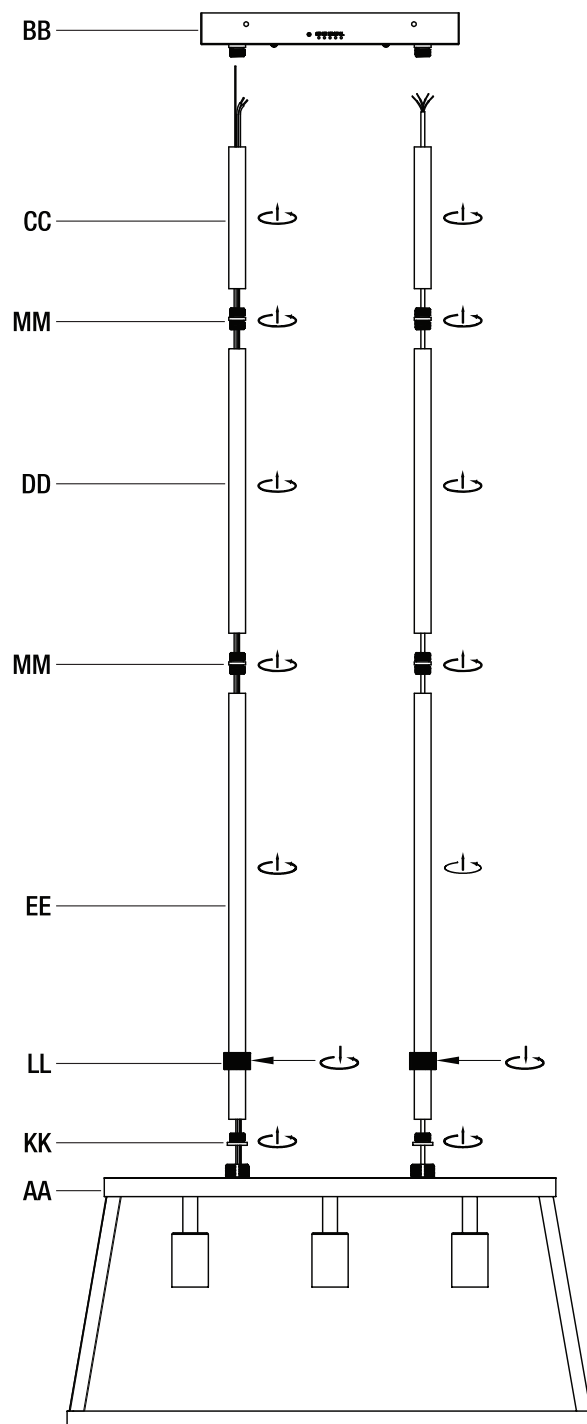
3 Retrait de la plaque de montage

Retirez la plaque de montage (FF) de la verrière BB en dévissant les 4 vis de la plaque de montage (II) à l'aide d'un tournevis cruciforme.



4 Assemblage du luminaire

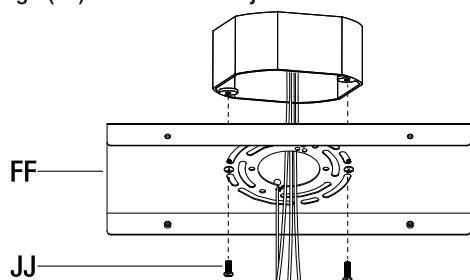
- Assemblez un côté à la fois.
- Vissez le boulon creux (KK) à une extrémité de la tige de 18 pouces (EE).
- Faites glisser l'adaptateur de filetage (LL) sur l'autre extrémité de la tige de 18 pouces (EE) avec les filetages de l'adaptateur de filetage (LL) vers le boulon creux (KK). **NE VISSEZ PAS** encore l'adaptateur de filetage (LL) au luminaire (AA).
- Positionnez la tige de 18 pouces (EE) avec le boulon creux (KK) vers le luminaire (AA).
- Faites passer les fils du luminaire (AA) à travers la tige de 18 pouces (EE).
- Positionnez la tige de 12 pouces (DD) avec l'extrémité du raccord fileté pré-attaché (MM) vers la tige de 18 pouces (EE).
- Faites passer les fils du luminaire (AA) à travers la tige de 12 pouces (DD).
- Visser la tige de 12 pouces (DD) à l'autre extrémité de la tige de 18 pouces (EE).
- Positionnez la tige de 6 pouces (CC) avec l'extrémité du raccord fileté pré-attaché (MM) vers la tige de 12 pouces (DD).
- Faites passer les fils du luminaire (AA) à travers la tige de 6 pouces (CC).
- Visser la tige de 6 pouces (CC) à l'autre extrémité de la tige de 12 pouces (DD).
- Faites passer les fils du luminaire (AA) à l'extrémité de la tige de 6 pouces (CC) à travers la verrière (BB).
- Vissez la tige de 6 pouces (CC) à la canopée (BB).
- Répétez les étapes ci-dessus pour assembler l'autre côté.
- Visser les adaptateurs filetés (LL) sur la fixation (AA) pour fixer les tiges assemblées (CC, DD, EE) à la fixation (AA).



REMARQUE : Ne vissez pas l'adaptateur de filetage (LL) sur le luminaire (AA) tant que les deux tiges ne sont pas assemblées et fixées à l'auvent (BB).

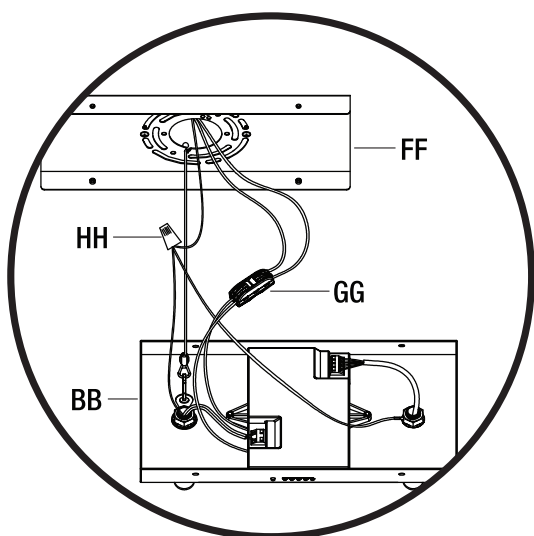
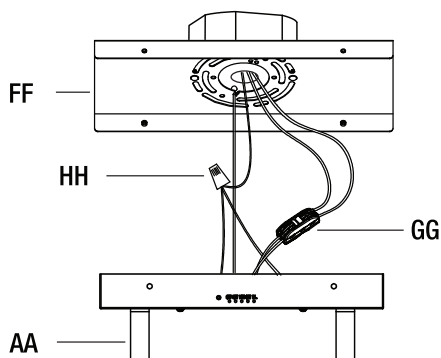
5 Installation de la plaque de montage sur le Boîte de dérivation

Alignez la plaque de montage (FF) avec les trous de montage sur la boîte de jonction. Utilisez un tournevis cruciforme pour visser les vis de montage de la boîte de jonction (JJ) à travers la plaque de montage (FF) et à la boîte de jonction.



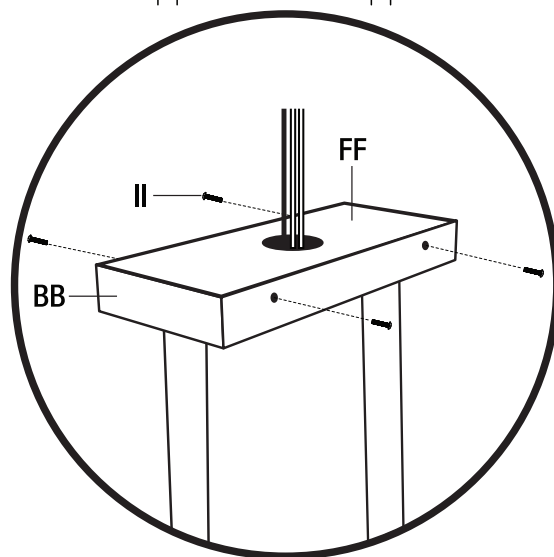
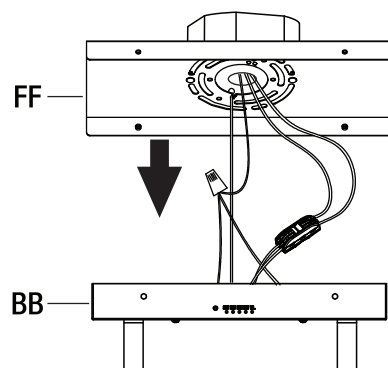
6 Connexion des fils

Pour mettre à la terre le luminaire (AA), connectez le fil de terre en cuivre nu du luminaire (AA) au fil de terre (généralement vert) de la boîte de jonction. Utilisez le connecteur Wago (GG) pour connecter le fil blanc du luminaire (AA) au fil blanc de la boîte de jonction et le fil noir du luminaire (AA) au fil noir de la boîte de jonction. Une fois les connexions électriques effectuées sur le fil d'alimentation, prenez les fils noir, blanc, bleu, rouge, vert et jaune qui ont été alimentés à travers la verrière (BB) et insérez-les dans leurs connecteurs de couleur assortie. Pour insérer le fil en toute sécurité, prenez un tournevis cruciforme et appuyez sur la languette et maintenez-la enfoncée pendant que vous insérez le fil. Relâchez la languette une fois que le fil est complètement inséré.



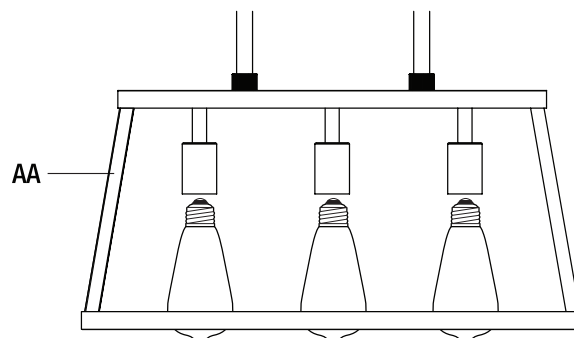
7 Installation du luminaire sur la plaque de montage

Soulevez la verrière du luminaire (BB) sur la plaque de montage (FF), en alignant les trous à l'extérieur de la verrière (BB). À l'aide d'un tournevis cruciforme, vissez les 4 vis de la plaque de montage (II) à travers le pavillon (BB) et dans la plaque de montage (FF).



8 Visser les ampoules (ampoules non incluses)

Vissez les ampoules dans les douilles du luminaire (AA) dans le sens des aiguilles d'une montre jusqu'à ce qu'elles soient bien fixées (un serrage excessif peut endommager à la fois le luminaire et les ampoules).

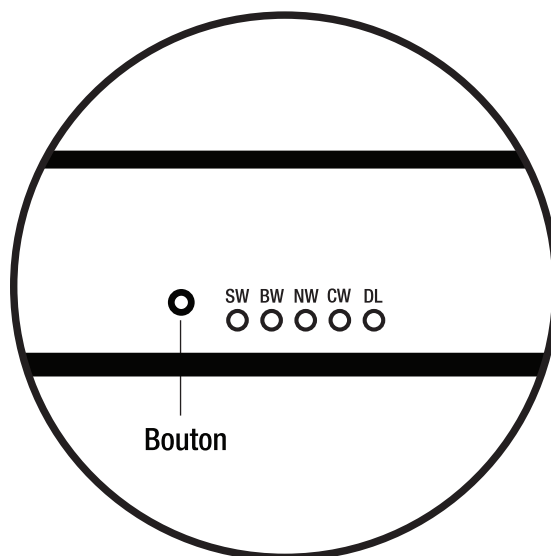


1 Sélection des modes

- Basculez l'interrupteur mural sur ON après l'installation pour passer en mode 1 (ampoule uniquement).
- Éteignez et rallumez l'interrupteur mural en moins de 5 secondes pour passer en mode 2 (ampoule + éclairage LED vers le bas).
- Éteignez l'interrupteur mural et rallumez-le en moins de 5 secondes pour passer en mode 3 (éclairage vers le haut uniquement).



REMARQUE : Si l'appareil est éteint pendant plus de 10 secondes, le mode reviendra automatiquement au mode par défaut du Mode 1 (éclairage de zone uniquement).



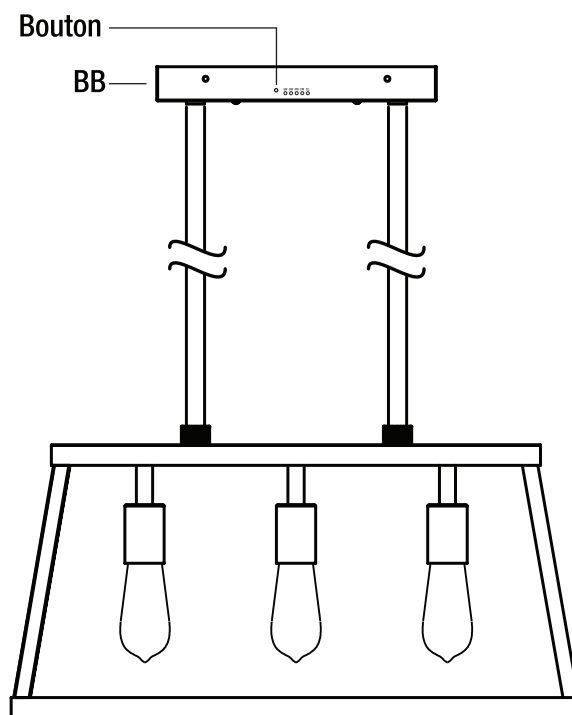
2 Modification des paramètres de couleur

- En mode 2 (ampoule + lumière LED vers le bas), appuyez sur le bouton de sélection sur la verrière (BB) pour sélectionner la température de couleur souhaitée.
- Continuez à appuyer sur le bouton pour faire défiler les couleurs blanches disponibles.

SW = Blanc Doux = 2700K
BW = Blanc Brillant = 3000K
NW = Blanc Neutre = 3500K
CW = Blanc Froid = 4000K
DL = Lumière du Jour = 5000K



REMARQUE : Le downlight restera de la même couleur à moins que le bouton de sélection sur la verrière (BB) ne soit enfoncé pour faire défiler les différentes couleurs blanches.



(Ampoule non incluse)

Besoin d'aide?

Merci pour votre achat.

Questions, commentaires ou commentaires?

Nous aimerions recevoir de vos nouvelles.

Visitez [feit.com/help](https://www.feit.com/help) pour obtenir de l'aide ou contactez-nous :



@FeitElectric



@FeitElectricInc



feitelectriclighting