



Valve complète coaxiale Type T/P 1/2"
RUTM43



Spécifications

Descriptions

- Valves de service
- Entrée d'eau 1/2" mâle NPT ou soudée
- Cartouche thermostatique/pression équilibrée coaxiale avec clapets anti-retour
- Deux sorties d'eau 1/2" mâles NPT ou soudées
- 1 contrôle de volume intégré

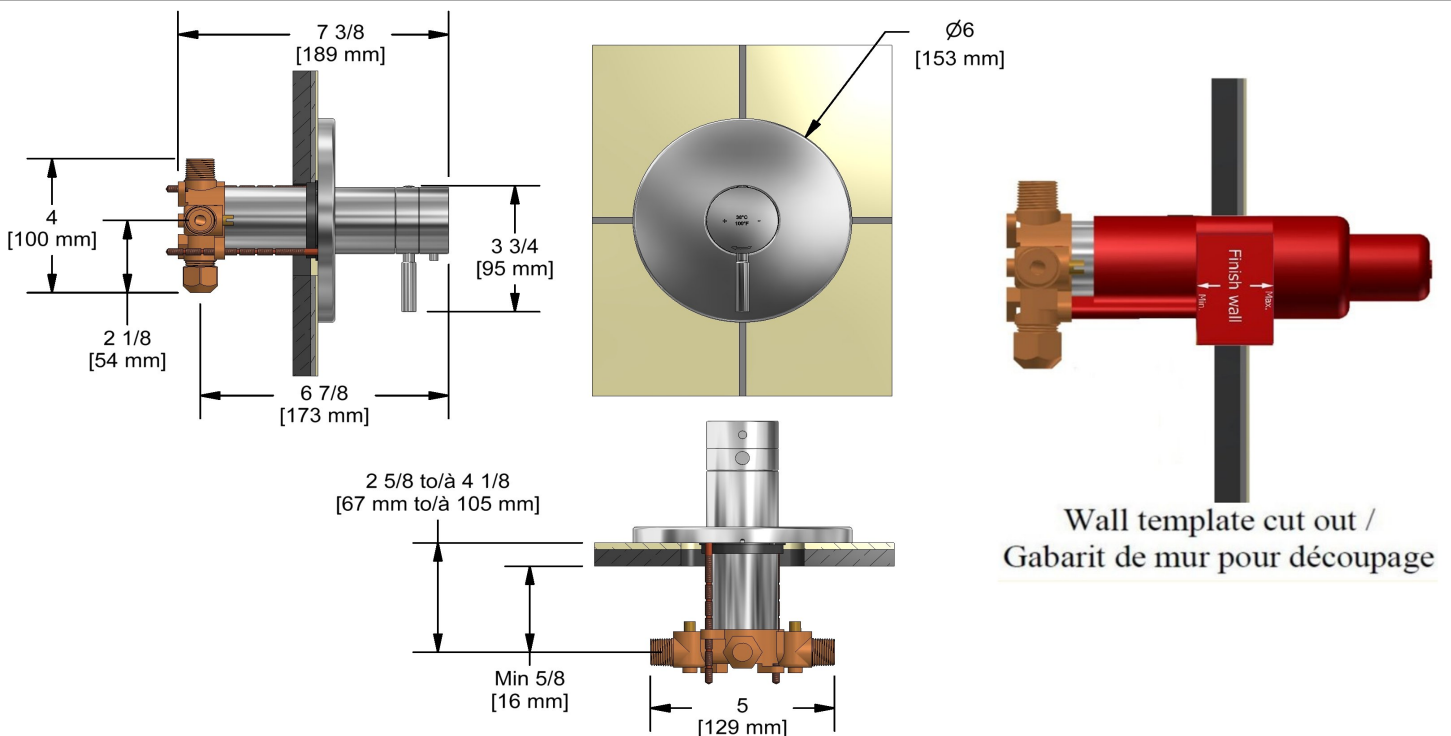
Débit disponible

- 41.4 L/min, 10.9 gpm (US) 60psi

Certifications

- CSA B125.1
- ASME A112.18.1
- ASSE 1016
- Approbation CMR248

UPC®



Les dimensions, les modèles et les finis présentés peuvent différer.

Garantie

Le produit **Riobel Inc.** que vous venez d'acquérir est couvert par une garantie À VIE limitée contre tout vice de fabrication sur les pièces et les finis chrome, PVS et noirs et toutes les pièces actives à partir de la date d'achat. Les autres finis, notamment les plastiques, sont garantis un an. Tous les composants électriques et électroniques sont couverts par une garantie limitée de 5 ans.

Service à la clientèle

Ontario, Ouest Canadien : 888-287-5354 Québec, Maritimes, États-Unis : 866-473-8442

