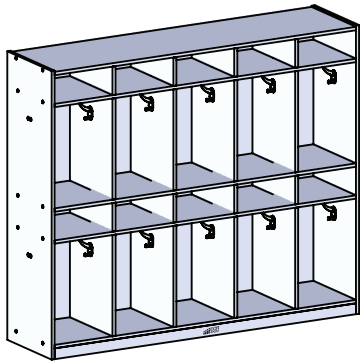


## 10-Section Storage Locker

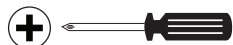
ELR-17254-SB  
 ELR-17254-SB-GW  
 ELR-17254-SB-WW



EASY  
 FÁCIL  
 FACILE

HARD  
 DIFÍCIL  
 DIFFICILE

**IMPORTANT: READ CAREFULLY RETAIN FOR FUTURE REFERENCE**  
**IMPORTANTE: LEA DETENIDAMENTE PARA FUTURAS REFERENCIAS**  
**IMPORTANT: LIRE ATTENTIVEMENT CONSERVER POUR RÉFÉRENCE FUTURE**



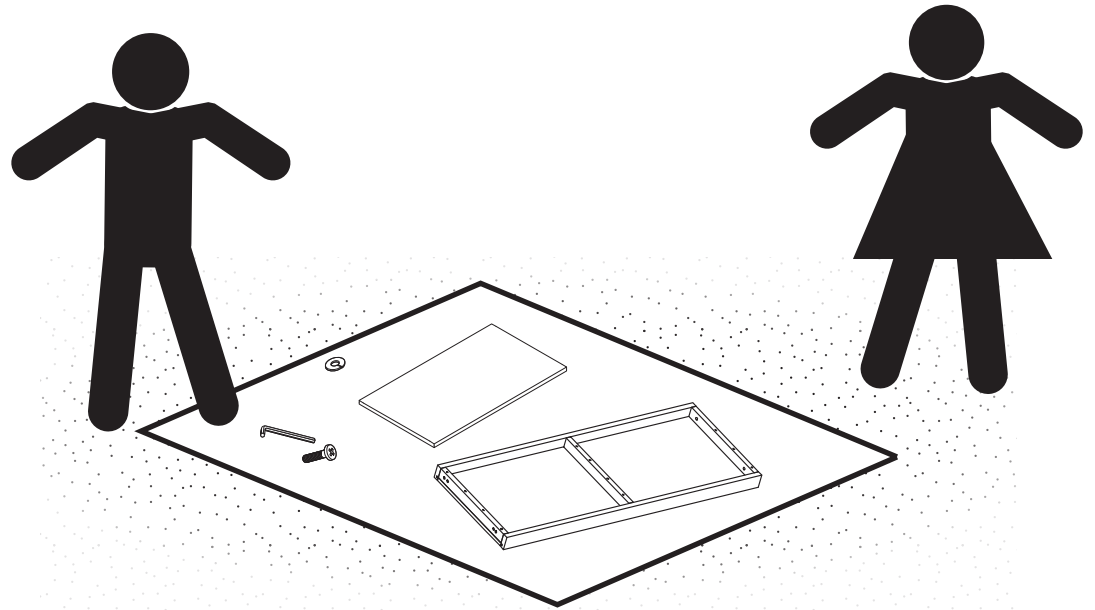
<p><b>A</b></p> <p>A1 A2</p>	<p>1x/1x</p> <p><b>G</b></p> <p>8x</p>	<p><b>H</b></p> <p>20x</p>
<p><b>B</b></p> <p>1x</p>	<p><b>J</b></p> <p>24x/24x</p> <p>J1 J2</p>	<p><b>K</b></p> <p>20x</p>
<p><b>C</b></p> <p>3x</p>	<p><b>L</b></p> <p>1x</p>	
<p><b>D</b></p> <p>1x</p>	<p><b>M</b></p> <p>FURNITURE ANTI-TIP KIT        KIT ANTIVUELCO PARA MUEBLES        KIT ANTI-BASCULEMENT POUR MEUBLE</p> <p>2x</p>	
<p><b>E</b></p> <p>4x</p>	<p><b>F</b></p> <p>5x</p>	

**1**

TWO ADULTS RECOMMENDED FOR ASSEMBLY. BEFORE ASSEMBLING, MAKE SURE YOU HAVE ALL THE PARTS. IF ANY PARTS ARE MISSING OR DAMAGED VISIT [WWW.ECR4KIDS.COM/PAGES/CONTACT-US](http://WWW.ECR4KIDS.COM/PAGES/CONTACT-US) OR SCAN THE QR CODE:

AL MONTAR, SE RECOMIENDA QUE HAYA DOS ADULTOS. ANTES DE ENSAMBLAR, ASEGÚRESE DE QUE TIENE TODAS LAS PARTES. SI FALTA ALGUNA PIEZA O ESTÁ DAÑADA, VISITE [WWW.ECR4KIDS.COM/PAGES/CONTACT-US](http://WWW.ECR4KIDS.COM/PAGES/CONTACT-US) O ESCANEE EL CÓDIGO QR:

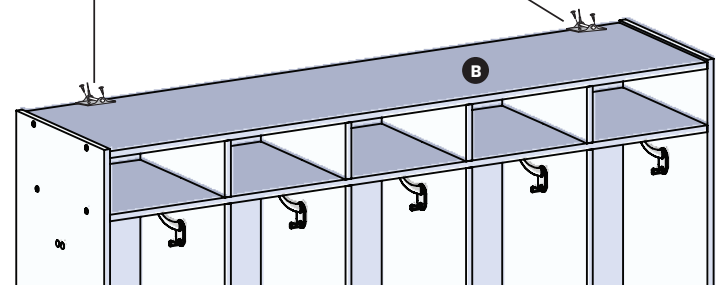
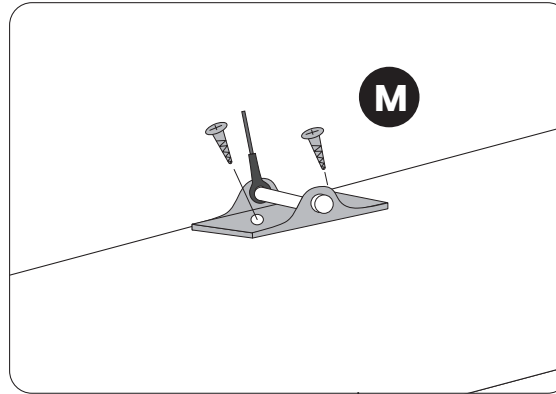
SE FAIRE AIDER DE DEUX ADULTES POUR LE MONTAGE. ASSUREZ-VOUS QUE VOUS AVEZ TOUTES LES PIÈCES AVANT L'ASSEMBLAGE. SI DES PIÈCES SONT MANQUANTES OU ENDOMMAGÉES, VISITEZ [WWW.ECR4KIDS.COM/PAGES/CONTACT-US](http://WWW.ECR4KIDS.COM/PAGES/CONTACT-US) OU SCANNEZ LE QR CODE:

**2**

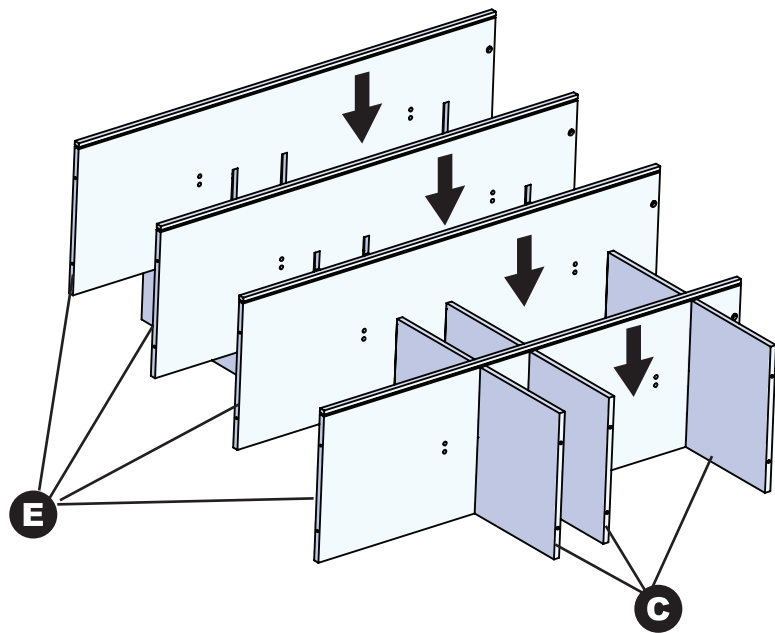
**FURNITURE ANTI-TIP KIT:** Young children may be injured by tipping furniture. The use of a tipping restraint is highly recommended. To be effective this product must be used in accordance with the instructions. Failure to follow the instructions will void all warranties. Consumer assumes all responsibility for product use and any risks or damage. Follow Hangman Furniture Anti-Tip Kit wall-mount. For more information, visit [www.anchorit.gov](http://www.anchorit.gov).

**KIT ANTIVUELCO PARA MUEBLES:** Los niños pequeños pueden lesionarse si se vuelcan los muebles. Se recomienda encarecidamente el uso de un dispositivo de seguridad contra vuelcos. Para ser efectivo, este producto debe usarse de acuerdo con las instrucciones. El incumplimiento de las instrucciones anulará todas las garantías. El consumidor asume toda la responsabilidad por el uso del producto y cualquier riesgo o daño. Siga al Kit antivuelco para muebles de Hangman para montaje en pared. Si desea obtener más información, visite [www.anchorit.gov](http://www.anchorit.gov).

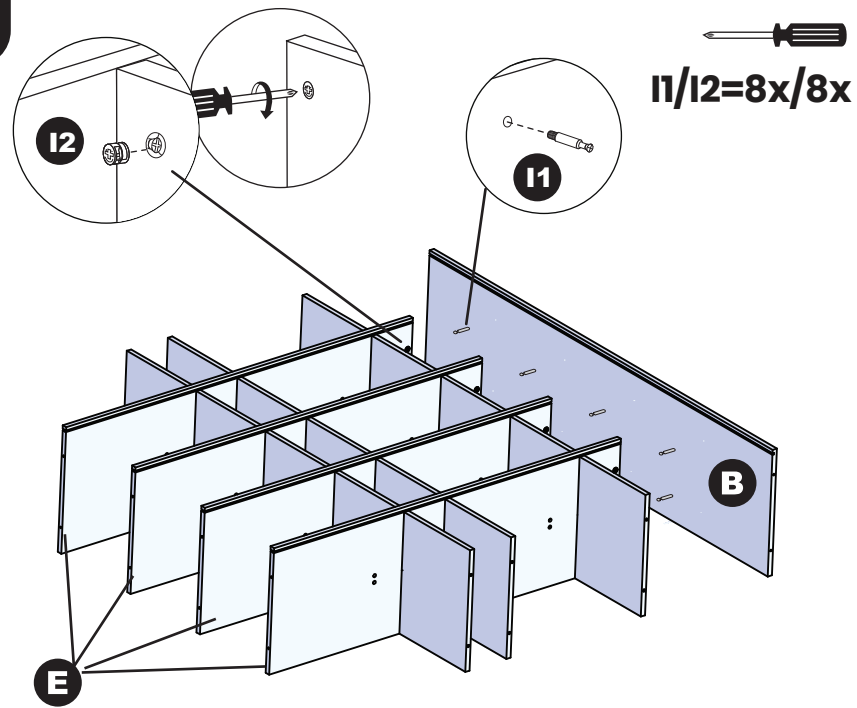
**Kit anti-basculement pour meuble:** Les jeunes enfants peuvent être blessés en renversant des meubles. Il est fortement recommandé d'utiliser un dispositif anti-basculement. Pour être efficace, ce produit doit être utilisé conformément aux instructions. Le non-respect des instructions annulera toutes les garanties. Le consommateur assume l'entière responsabilité de l'utilisation du produit et des risques ou dommages. Suivre la procédure de fixation murale du kit anti-basculement pour meuble de Hangman. Pour plus d'informations, visitez le site [www.anchorit.gov](http://www.anchorit.gov).



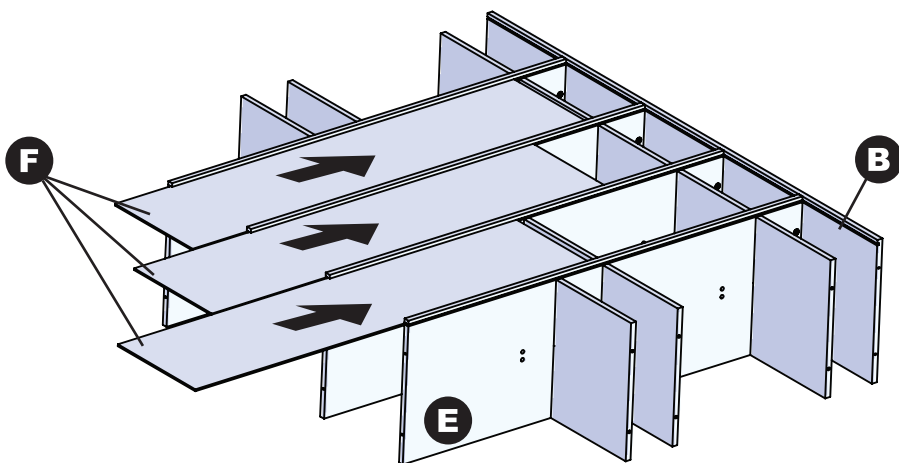
3



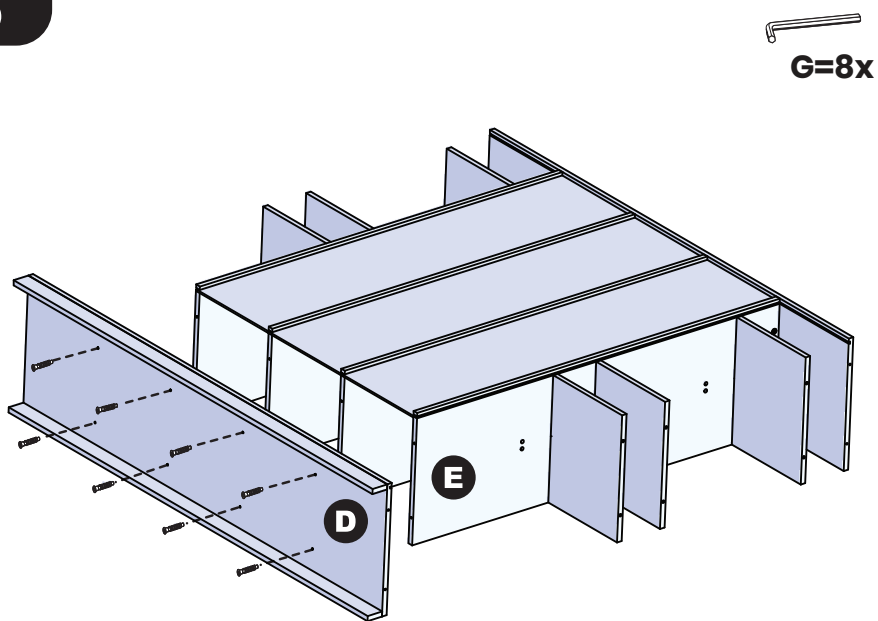
4



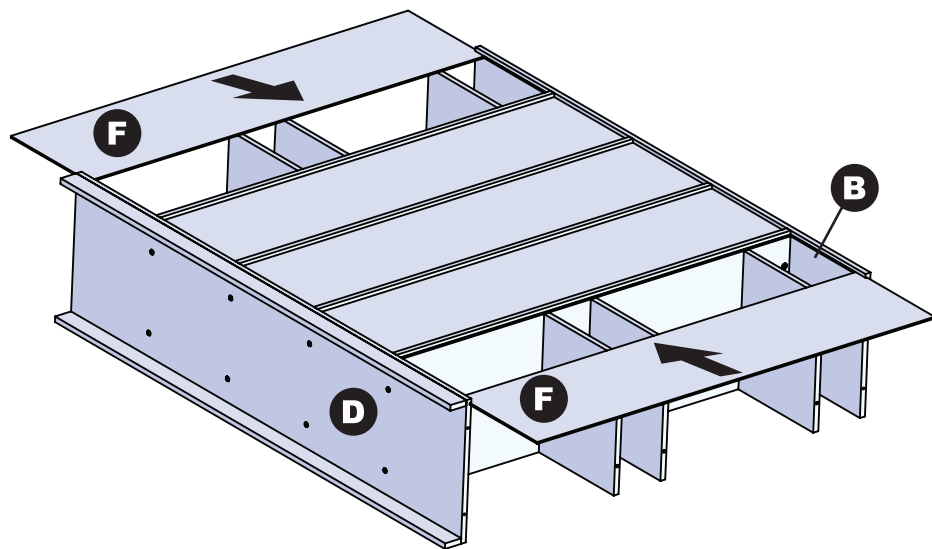
5



6



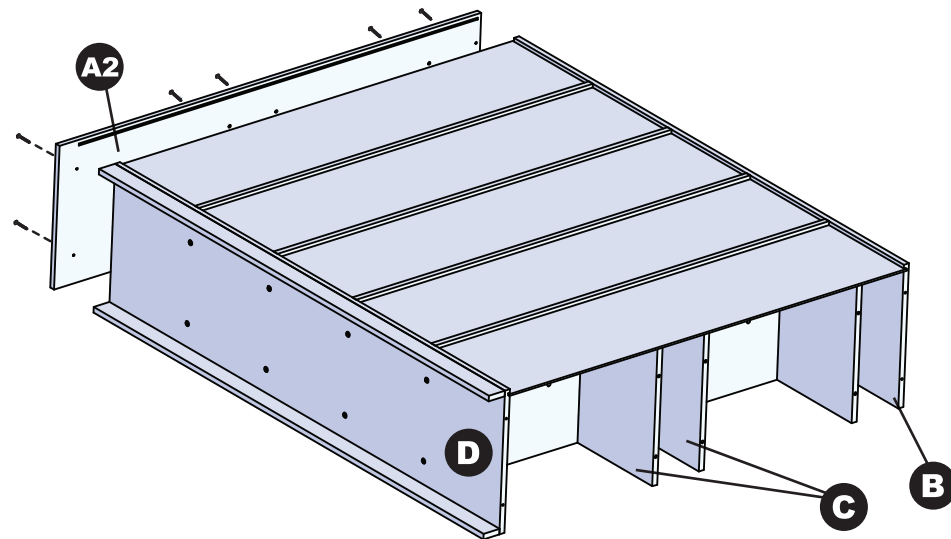
7



8



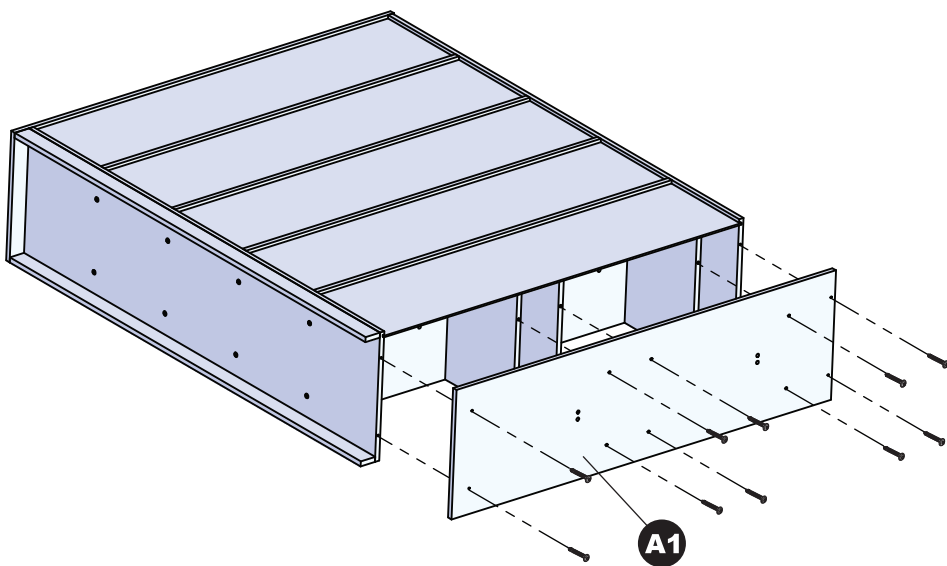
H=10x



9



H=10x

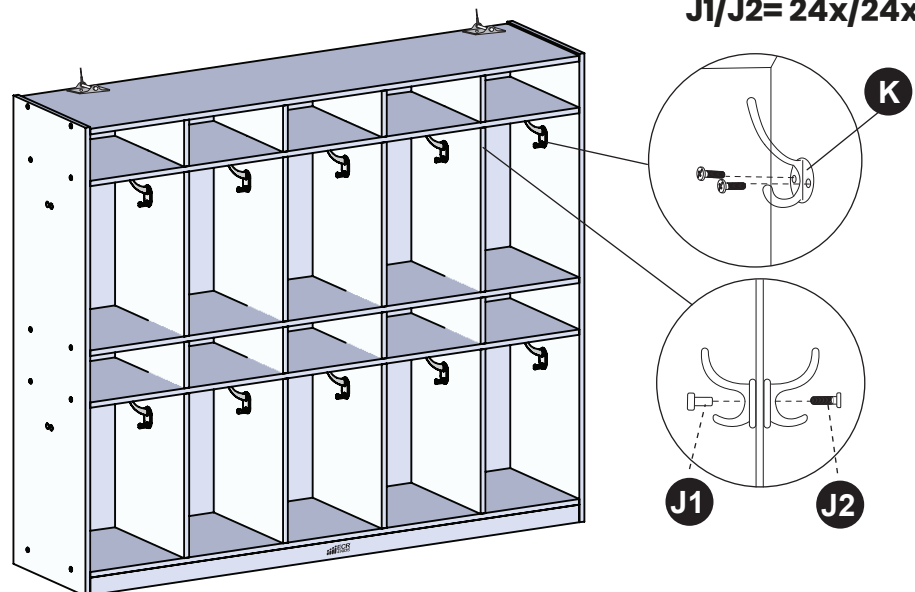


10



K= 20x

J1/J2= 24x/24x



### **⚠ WARNING:**

#### **Adult Assembly Required.**

Two adults recommended.

- ▲ Contains small parts, sharp points and edges.
- ▲ Do not stand, sit, kneel, climb, lean or pull on unit for support.
- ▲ Never leave children unattended.
- ▲ Do not place unit near high heat or moisture.
- ▲ Use on level ground only.

### **⚠ ADVERTENCIA:**

#### **Se requiere un adulto para su ensamblaje.**

Se recomienda que lo hagan dos adultos.

- ▲ Contiene partes pequeñas, puntas y bordes filosos.
- ▲ No se pare, siente, arrodille, trepe, recline o jale la unidad como apoyo.
- ▲ Nunca deje a los niños sin atención.
- ▲ No coloque la unidad cerca de donde haya calor o humedad.
- ▲ Utilice solo en terreno nivelado.

### **⚠ AVERTISSEMENT :**

#### **L'assemblage nécessite un adulte.**

Deux adultes recommandés.

- ▲ Contient des petites pièces, des parties pointues et des bords tranchants.
- ▲ Ne pas se mettre debout, s'asseoir, s'agenouiller, monter, s'appuyer ou pousser sur l'unité pour se soutenir.
- ▲ Ne jamais laisser les enfants sans surveillance.
- ▲ Ne pas installer l'unité à côté d'une source de chaleur ou d'humidité.
- ▲ N'utiliser que sur un terrain plat.

### **CARE AND CLEANING:**

**Care:** Check for loose or worn parts periodically and tighten or replace as necessary.

**Cleaning:** Use a clean, damp cloth or sponge with mild soap, non-bleach detergent or general purpose cleaner.

### **CUIDADO Y LIMPIEZA:**

**Cuidado:** Revise las piezas sueltas o gastadas periódicamente y apriete o reemplace según sea necesario.

**Limpieza:** Use un paño limpio y húmedo o una esponja con jabón suave, detergente sin lejía o un limpiador de uso general.

### **ENTRETIEN ET NETTOYAGE:**

**Entretien :** Vérifiez régulièrement les pièces détachées ou usées et si nécessaire, resserrez-les ou remplacez-les.

**Nettoyage :** Utilisez un chiffon ou une éponge propre et humide avec un savon doux, un détergent sans javelissant ou un nettoyant tout usage.