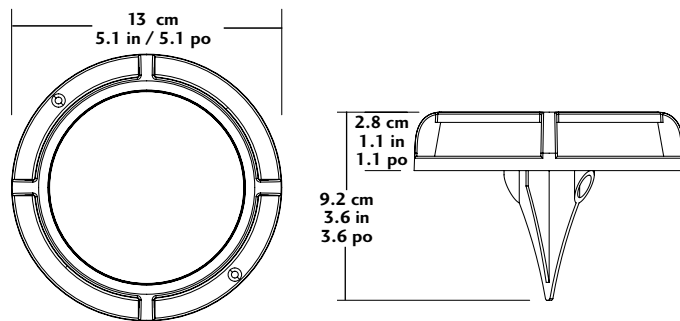


SET OF 4 - SOLAR LED MULTI-SURFACE LIGHTS
ENSEMBLE DE 4 - LAMPES SOLAIRES MULTISURFACES À DEL
JUEGO DE 4 - LUCES LED SOLARES MULTI-SUPERFICIES

IMPORTANT, RETAIN FOR FUTURE REFERENCE: READ CAREFULLY
IMPORTANT : LIRE ATTENTIVEMENT ET CONSERVER POUR CONSULTATION ULTÉRIEURE
IMPORTANTE: CONSERVE PARA FUTURA REFERENCIA. LEA CUIDADOSAMENTE



Questions, problems, missing parts?

For assistance with assembly or installation, parts and customer service, call:
 1-888-867-6095 (English, French), Monday to Friday 8:30a.m. to 4:30p.m.–EST
 For members located in Mexico, please contact us via email at customerservice@sternohome.com.

Questions, problèmes, pièces manquantes?

Pour toute assistance pour le montage, l'installation, les pièces et le service à la clientèle,
 composez le 1 888 867-6095 (français ou anglais); assistance offerte du lundi au vendredi de 8 h 30 à 16 h 30 (HE).
 Pour les membres au Mexique, veuillez écrire à servicealaclientele@sternohome.com.

¿Preguntas, problemas o piezas faltantes?

Para obtener asistencia con la instalación o el montaje, las piezas y el servicio al cliente, llame al:
 1-888-867-6095 (en inglés, francés); de lunes a viernes, de 8:30 h a 16:30 h (hora del Este, E.U.A.)
 Para los clientes que residen en México, contáctenos por correo electrónico en customerservice@sternohome.com.

Distributed by:
 Costco Wholesale Corporation
 P.O. Box 34535
 Seattle, WA 98124-1535
 USA
 1-800-774-2678
www.costco.com

Costco Wholesale Canada Ltd.*
 415 W. Hunt Club Road
 Ottawa, Ontario
 K2E 1C5, Canada
 1-800-463-3783
www.costco.ca
 * faisant affaire au Québec sous
 le nom les Entrepôts Costco

Importado por:
 Importadora Primex S.A. de C.V.
 Blvd. Magnocentro No. 4
 San Fernando La Herradura
 Huixquilucan, Estado de México
 C.P. 52765
 RFC: IPR-930907-S70
 (55)-5246-5500
www.costco.com.mx

Costco Wholesale UK Ltd /
 Costco Online UK Ltd
 Hartspring Lane
 Watford, Herts
 WD25 8JS
 United Kingdom
 01923 213113
www.costco.co.uk

Costco Wholesale Spain S.L.U.
 Polígono Empresarial Los Gavilanes
 C/ Agustín de Betancourt, 17
 28906 Getafe (Madrid) España
 NIF: B86509460
 900 111 155
www.costco.es

Costco Wholesale Iceland ehf.
 Kaupún 3-7, 210 Gardabaer
 Iceland
www.costco.is

Costco France
 1 avenue de Bréhat
 91140 Villebon-sur-Yvette
 France
 01 80 45 01 10
www.costco.fr

Costco Wholesale Japan Ltd.
 3-1-4 Ikegami-Shincho
 Kawasaki-ku, Kawasaki-shi,
 Kanagawa 210-0832 Japan
 0570-032600
www.costco.co.jp

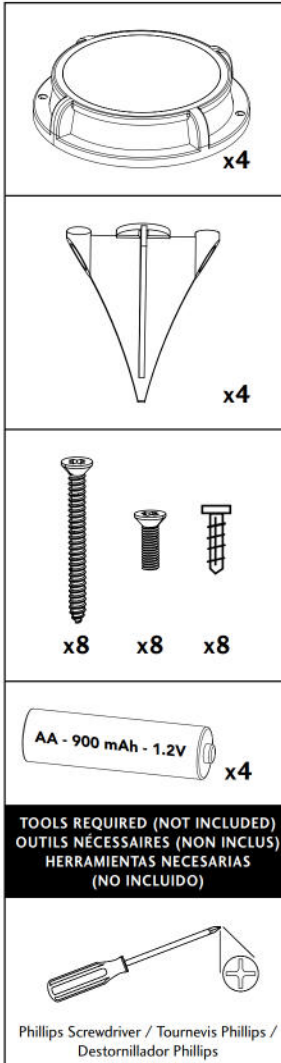
Costco Wholesale Korea, Ltd.
 40, Iljik-ro
 Gwangmyeong-si
 Gyeonggi-do, 14347, Korea
 1899-9900
www.costco.co.kr

Costco Wholesale New Zealand Limited
 67 Maki Street
 Massey, Auckland 0814
 New Zealand

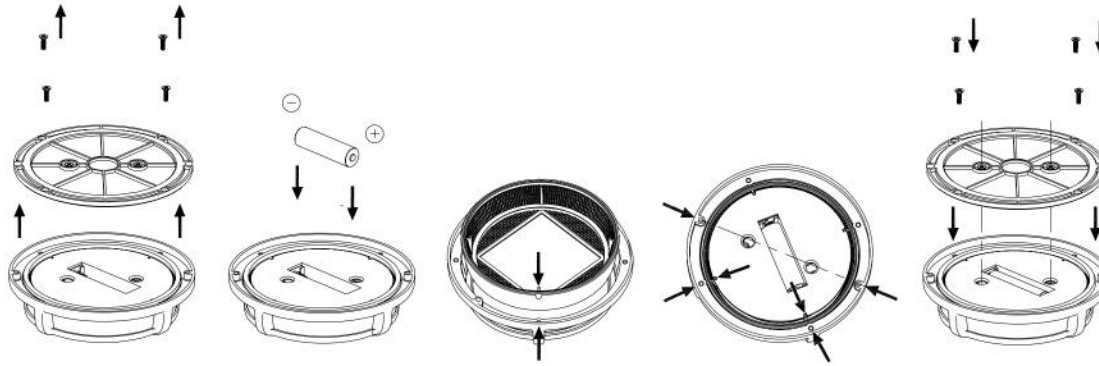
Costco Wholesale Australia Pty Ltd
 17-21 Parramatta Road
 Lidcombe NSW 2141
 Australia
www.costco.com.au

Shanghai Minhang Costco Trading Co., Ltd
 No. 235, ZhuJian Road
 Minhang District, Shanghai
 China 201106
 +86-21-6257-7065



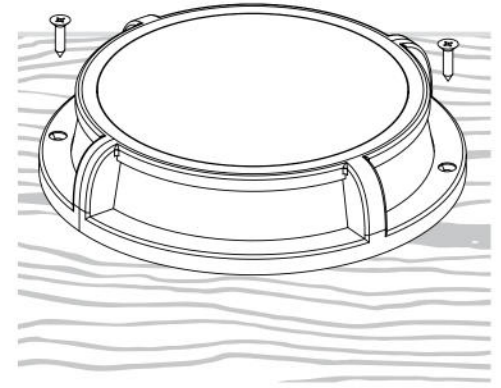


1



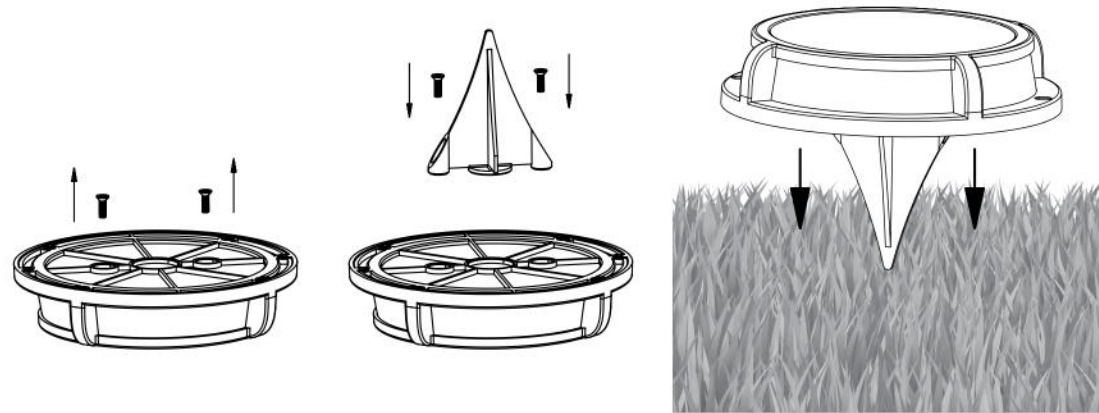
2A

Wood / Bois / Madera

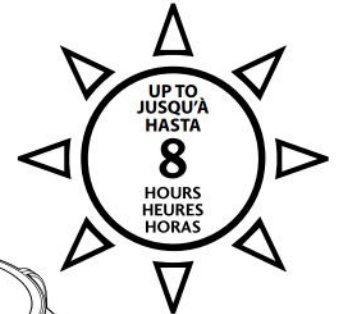


2B

Grass / Gazon / Césped



3



The solar cell charges by the sun and converts sunlight into electricity. Solar Lights should always be located in an area that provides direct sunlight without interference. Weather conditions and seasons will impact the operating time daily as charging time will vary.

CAUTIONS: BATTERY INSTRUCTIONS

- Always purchase the correct size and grade of battery most suitable for the intended use.
- Always replace the whole set of batteries at one time, taking care not to mix old and new ones, or batteries of different types.
- Clean the battery contacts and also those of the device prior to battery installation.
- Ensure the batteries are installed correctly with regard to polarity (+ and -).
- Remove batteries from equipment which is not to be used for an extended period of time.
- Remove used batteries promptly.

For recycling and disposal of batteries to protect the environment, please check the internet or your local phone directory for local recycling centers and / or follow local government regulations.

CARE AND CLEANING

- Clean the fixture with a soft, dry cloth.
- Do not use any cleaners with chemicals, solvents or harsh abrasives.

La cellule solaire recharge les piles en convertissant la lumière du soleil en électricité. Les lampes solaires doivent toujours être directement exposées au soleil, sans interférence. Les conditions météorologiques et les saisons influeront sur la durée de fonctionnement quotidienne, car elles font varier le temps de charge.

ATTENTION : INSTRUCTIONS CONCERNANT LES PILES

- S'assurer de toujours acheter la taille et la catégorie exactes de piles les mieux adaptées à l'utilisation prévue.
- Toujours acheter la taille et la catégorie exactes de piles les mieux adaptées à l'utilisation prévue.
- Toujours remplacer toutes les piles en même temps, en prenant soin de ne pas combiner de vieilles et de nouvelles piles ou encore divers types de piles.
- Nettoyer les surfaces de contact des piles et celles du compartiment avant d'installer les piles.
- Respecter la polarité (+ et -) des piles.
- Enlever les piles de tout appareil qui ne sera pas utilisé pendant longtemps.
- Enlever les vieilles piles rapidement.

Afin de recycler ou d'éliminer les piles dans le respect de l'environnement, consulter Internet ou votre annuaire téléphonique pour connaître les centres de recyclage et la réglementation locale.

SOIN ET ENTRETIEN

- Nettoyez l'appareil avec un chiffon doux et sec.
- Ne pas utiliser de produits de nettoyage avec des produits chimiques, de solvants ou de produits abrasifs.

La celda solar se carga con el sol y convierte la luz solar en electricidad. Las luces solares siempre deben ubicarse en un área que proporcione luz solar directa sin interferencias. Las condiciones climáticas y las estaciones afectarán el tiempo de operación diariamente, ya que el tiempo de carga variará.

PRECAUCIÓN: INSTRUCCIONES SOBRE LAS PILAS

- Siempre compre las pilas de tamaño y tipo adecuados.
- Reemplace siempre el juego completo de pilas, teniendo cuidado de no mezclar pilas nuevas con usadas o de diferentes tipos.
- Limpie los contactos de las pilas y del dispositivo antes de insertarlas.
- Asegúrese que las pilas estén bien colocadas respecto a la polaridad (+ y -).
- Retire las pilas del equipo si no se va a utilizar por un tiempo prolongado.
- Retire las pilas agotadas de inmediato.

Para reciclar y desechar las pilas, cuidando el medio ambiente, consulte en internet o en su directorio telefónico local los centros locales de reciclaje y/o siga las regulaciones gubernamentales locales.

CUIDADO Y LIMPIEZA

- Limpie la lámpara con un paño suave y seco.
- No use ningún limpiador con químicos, solventes o abrasivos ásperos.