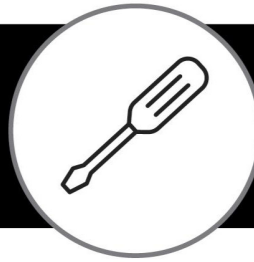


Assembly Guide Guide d'assemblage



Bush
FURNITURE



If you're having any difficulty during assembly of this product, don't hesitate to call us at 1-800-950-4782.

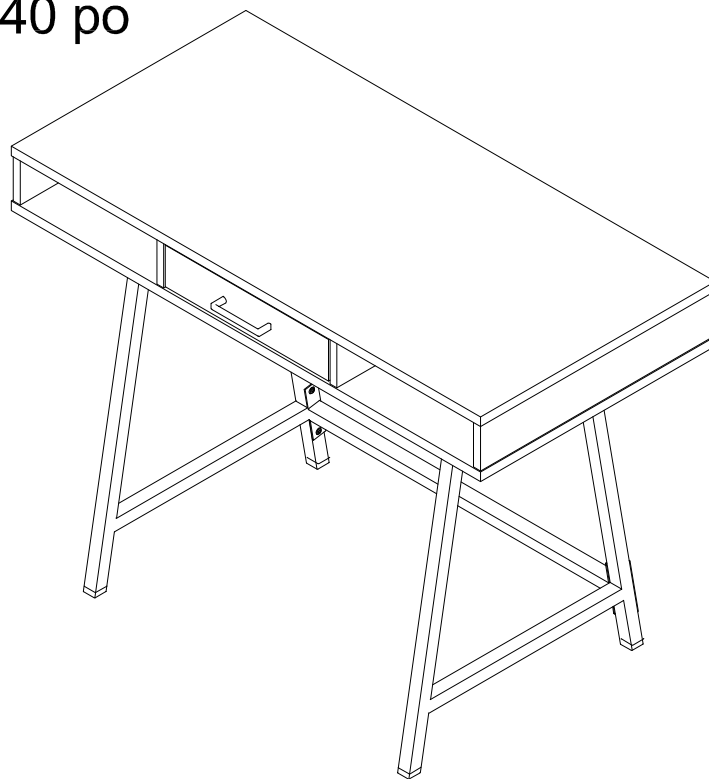
Si vous rencontrez des problèmes pendant l'assemblage du produit, n'hésitez pas à nous appeler au 1-800-950-4782.

Our customer service experts are trained to provide step-by-step instruction and can easily replace any missing or damaged parts. Representatives are available Monday-Friday from 8:30 a.m. to 7:30 p.m. (ET)

Nos experts du service à la clientèle sont entraînés pour fournir des instructions étape par étape et peuvent facilement remplacer toute pièce manquante ou endommagée.

Des représentants sont disponibles du lundi au vendredi, de 8 h 30 à 19 h 30 (HE)

40W Writing Desk Table à écrire 40 po



Lot Code #

Part Number A217216
Numéro de pièce A217216

Keep manual for future reference.
Gardez le manuel à titre de référence.

Bush[®]

FURNITURE

Thank you for purchasing this Bush Furniture product. We trust that you will be completely satisfied with your product for many years to come. Bush Furniture products are backed by a 1-year warranty and crafted with today's styles in mind for the way you work. **Do not return product to store — contact us first at 1-800-950-4782.**

Merci d'avoir acheté ce produit Bush Furniture. Nous sommes sûr que vous serez complètement satisfait de votre meuble pendant de nombreuses années. Les produits Bush Furniture sont garantis pendant 1 ans et sont conçus dans les styles actuels tout en gardant à l'esprit votre façon de travailler. **Ne renvoyez pas le produit au magasin, contactez-nous d'abord au 1-800-950-4782.**

Gracias por comprar este producto de Bush Furniture. Confiamos que usted estará completamente satisfecho con su mueble por muchos años. Los productos de Bush Furniture tienen 1 años de garantía y son diseñados con los estilos de hoy en mente para la manera que usted vive. **No devuelva el producto a la tienda, primero comuníquese con nosotros al 1-800-950-4782.**

CONTACT US CONTACTEZ-NOUS

Monday – Friday
Lundi - vendredi
8:30 a.m. – 7:30 p.m. ET
(Except Holidays)

Bush Consumer Services
One Mason Drive, P.O. Box 460
Jamestown, NY 14701
ConsumerService@Bushindustries.com

1-800-950-4782 USA/CANADA
001-800-950-4782 MEXICO

Se habla español
Outside USA/CANADA/MEXICO
001-716-665-2510 Ext. 4514

IT'S AS EASY AS 1,2,3

Assembly tips:

1. Read the instructions and become familiar with the parts.
2. Ensure this carton contains all parts, fasteners and hardware.
3. To protect floors, assemble the furniture on the carton.
4. An assistant may be helpful.
5. Use of power tools is not recommended.

Conseils d'assemblage:

1. Lisez les instructions et familiarisez-vous avec les pièces.
2. Assurez-vous que le carton contient toutes les pièces, toutes les pièces de fixation et toute la quincaillerie.
3. Pour protéger vos sols, assemblez le meuble sur le carton.
4. Il peut être utile de vous faire aider.
5. L'utilisation d'outils électriques n'est pas recommandée.

Consejos de Ensamblaje:

1. Lea las instrucciones y familiarícese con las partes.
2. Asegúrese de que esta caja contenga todas las piezas, los sujetadores y el equipo.
3. Para proteger el piso, ensamble el mueble en el carton.
4. Un asistente puede serle útil.
5. El uso de herramientas eléctricas no se recomienda.



CONSUMER SERVICE

YOU CAN DEPEND ON

Questions? Operators are standing by at our TOLL-FREE help line to assist you with assembly; and, if necessary, to quickly replace damaged/missing parts. Assistance is available 5 days a week. Simply have your store receipt, instruction manual, and part number/description ready when you call our TOLL-FREE help line. It's that easy.

UN SERVICE CLIENTELE SUR LEQUEL VOUS POUVEZ COMPTER
Des questions? Des opérateurs sont prêts sur notre ligne d'assistance GRATUITE pour vous aider à l'assemblage et, si nécessaire, remplacer rapidement les pièces endommagées/manquantes. L'assistance est disponible 5 jours par semaine. Ayez simplement votre reçu de magasin, votre manuel d'instruction et le numéro de pièces/description à votre disposition lorsque vous appelez notre ligne d'assistance GRATUITE. C'est aussi simple que ça.

SERVICIO AL CONSUMIDOR CON EL QUE PUEDE CONTAR
¿Preguntas? Los operadores están listos para ayudarlo con el ensamblaje a través de una línea de ayuda GRATUITA, y en caso de ser necesario, reemplazar de inmediato las piezas dañadas o faltantes. La asistencia está disponible los 5 días de la semana. Solamente tenga listos su recibo de compra, manual de indicaciones y número/descripción de la pieza al momento de llamarnos a la línea de ayuda GRATUITA. Es así de sencillo.

www.bushfurniture.com

Get Ready to Assemble Préparez-vous pour l'assemblage

A217216

For best results, keep these tips in mind:

Pour de meilleurs résultats, considérez ces conseils :

- ① We know you want to finish this assembly as quickly as possible, but trust us; you'll have a better experience if you take it one step at a time.
Nous savons que vous voulez compléter l'assemblage le plus rapidement possible, mais faites-nous confiance: votre expérience sera bien meilleure si vous procédez étape par étape.
- ② Give yourself some room to work near where you want the fully assembled product. Laissez-vous de la place pour assembler le produit près de l'endroit où vous voulez le placer.
- ③ If your floor isn't carpeted, assemble this product on the empty carton to avoid scratching.
Si votre plancher n'est pas en moquette, assemblez le produit sur le carton de la boîte pour éviter les rayures.
- ④ Do you have a friend who owes you a favor? Some steps may go a little easier with a second set of hands.
Avez-vous un ami qui vous doit une faveur? Certaines étapes seront plus faciles avec une deuxième paire de mains.

DOs Faire

- ✓ Use a #2 Phillips head screwdriver (or other handheld tools as indicated)
Utiliser un tournevis cruciforme #2 (ou d'autres outils à main tel qu'indiqué)
- ✓ Wear safety glasses at all times during assembly
Porter des lunettes de sûreté tout au long de l'assemblage
- ✓ Carefully follow the instructions in this guide and complete all steps in order
Suivre attentivement les instructions de ce guide et compléter les étapes dans l'ordre
- ✓ Give us a call if you're having trouble with a particularly tricky step
Nous appeler si vous avez de la difficulté avec une étape

DON'Ts Ne pas faire

- ✗ We know power tools are quick and easy, but you shouldn't use them when assembling this product (unless otherwise specified)
Nous savons que les outils électriques sont rapides et faciles à utiliser, mais ils ne sont pas recommandés pour l'assemblage de ce produit (sauf indication contraire)
- ✗ Never move your furniture with items inside or resting on the surface
Ne jamais déplacer le meuble avec des articles à l'intérieur ou sur la surface
- ✗ Do not attempt to use this product before all steps have been completed
Ne pas essayer d'utiliser ce produit avant d'avoir complété toutes les étapes

Watch assembly videos right on your phone or computer!

Regardez les vidéos d'assemblage directement sur votre téléphone ou votre ordinateur!



Some steps include QR codes that link to helpful videos. Watch out for the icon below! Simply open up your smartphone camera to scan the code. (Users of older smartphones may need to install a QR Reader.)

Certaines étapes incluent des codes QR qui mènent à des vidéos d'aide. Surveillez l'icône ci-dessous! Ouvrez simplement la caméra de votre téléphone pour scanner le code. (Les modèles de téléphones intelligents plus anciens peuvent nécessiter l'installation d'un lecteur QR.)

SCAN HERE
SCANNER ICI



FOR VIDEOS
POUR LES VIDÉOS

Or visit <https://bushfurniture.com/help-faq/#assembling>
Ou visiter <https://bushfurniture.com/help-faq/#assembling>



IMPORTANT SAFETY INFORMATION INFORMATION DE SÉCURITÉ IMPORTANTE



PLEASE READ WARNINGS

VEUILLEZ LIRE LES AVERTISSEMENTS

Improper use can cause safety hazards, or damage to your furniture and household items.

Une utilisation incorrecte peut entraîner des risques pour la sécurité ou endommager votre mobilier et vos articles ménagers.

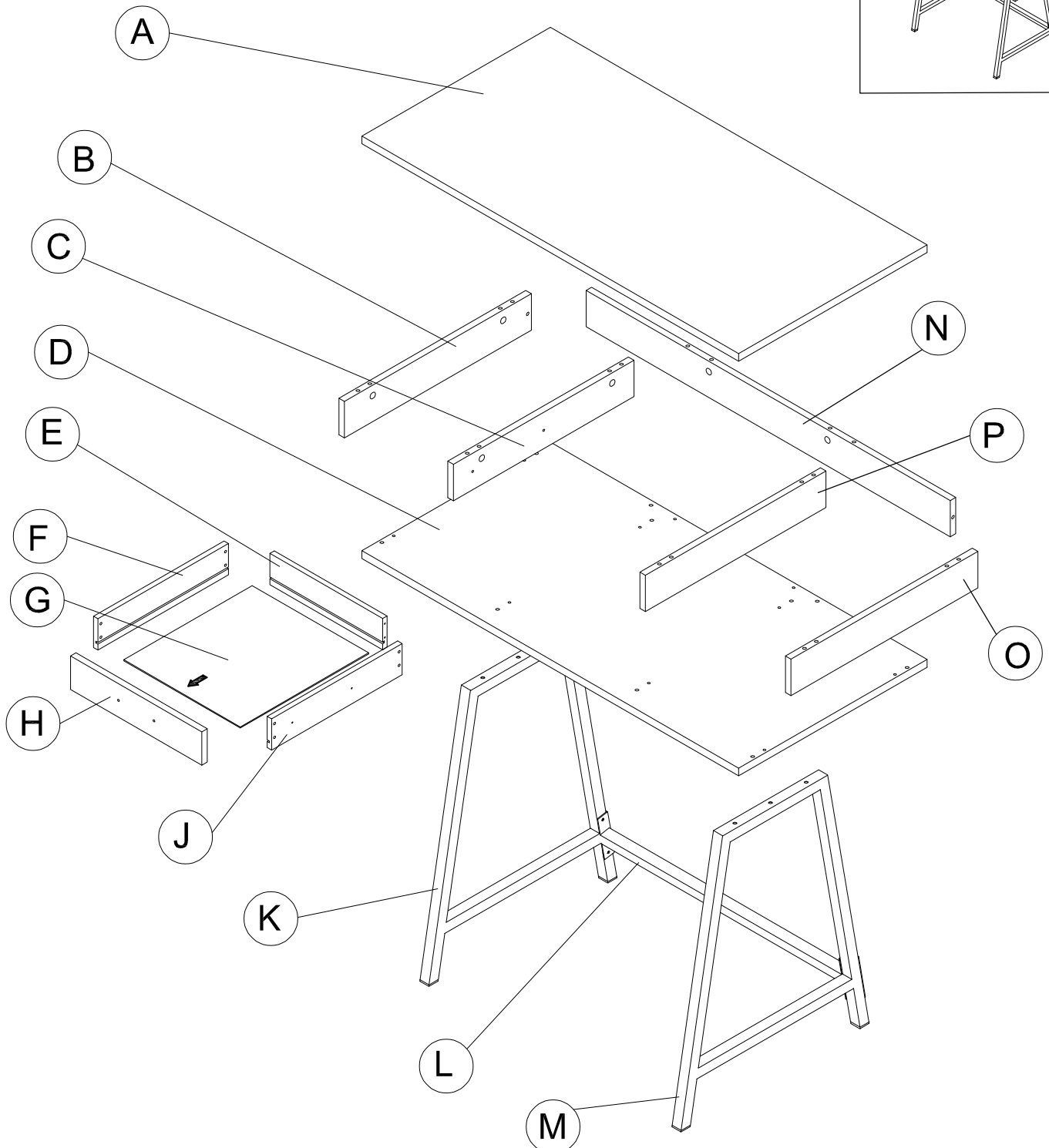
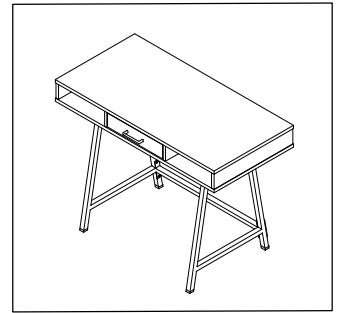
Warning	Do	Don't	Why it's important
Serious injury may occur.	<ul style="list-style-type: none">Assemble following all instructions using all indicated parts and hardware provided.	<ul style="list-style-type: none">Do not move unit when loaded.Do not load with a television or other heavy equipment.Do not exceed the maximum load limits stated in the instructions.	Improper assembly, use or loading can lead to product instability, tipover, or collapse.

Advertencia	Hacer	No	Por qué es importante
Pueden producirse lesiones graves.	<ul style="list-style-type: none">Realice el montaje siguiendo todas las instrucciones y utilizando todas las piezas indicadas y los herrajes suministrados.	<ul style="list-style-type: none">No mueva la unidad cuando esté cargada.No cargue el mueble con un televisor u otro equipo pesado.No supere los límites máximos de carga indicados en las instrucciones.	El montaje, uso o carga inadecuados pueden provocar inestabilidad, vuelco o colapso del producto.

Avertissement	À faire	À ne pas faire	Pourquoi c'est important
Peut entraîner des blessures graves.	<ul style="list-style-type: none">Assembler en suivant toutes les instructions et en utilisant toutes les pièces et la quincaillerie incluses.	<ul style="list-style-type: none">Ne pas déplacer le meuble lorsqu'il est chargé.Ne pas charger le meuble avec un téléviseur ou tout autre équipement lourd.Ne pas dépasser les limites de poids maximales indiquées dans les instructions.	Un assemblage, une utilisation ou un chargement incorrects peuvent entraîner l'instabilité, le basculement ou l'effondrement du produit.

Get to Know Your Panels
Apprenez à connaître vos panneaux

A217216



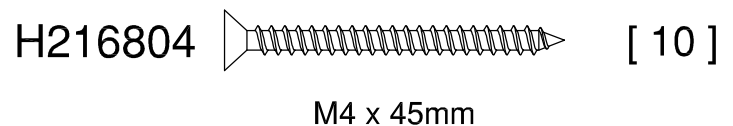
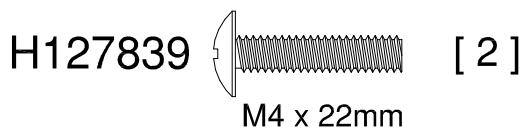
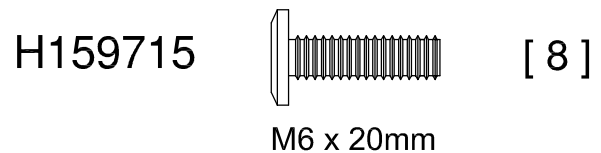
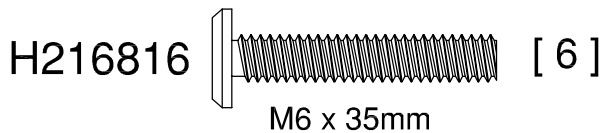
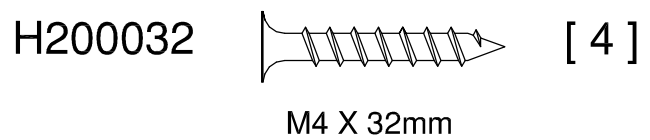
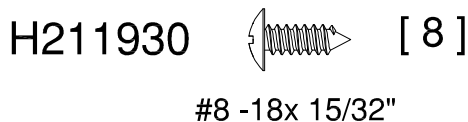
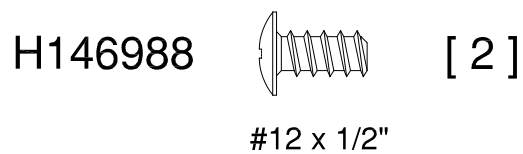
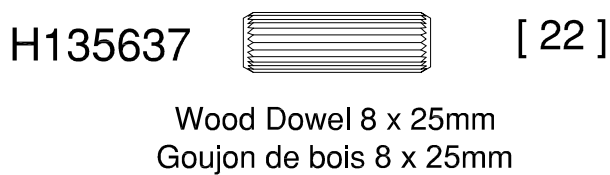
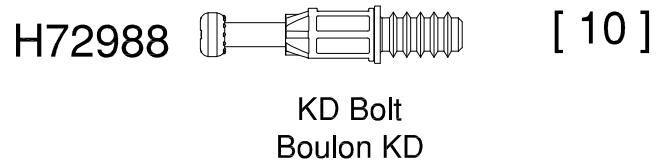
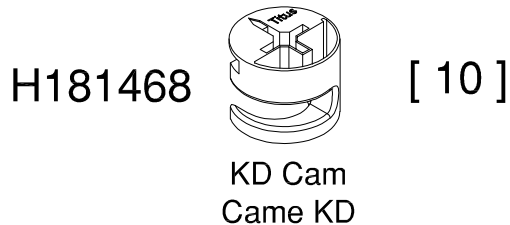
Have an assembly question or need a replacement part? Just call
1-800-950-4782, we are here to help.

Vous avez une question concernant l'assemblage ou vous avez besoin d'une pièce
de rechange? Appelez au **1-800-950-4782**, nous sommes là pour vous aider.

Get to Know Your Fasteners Apprenez à connaître vos fixations

A217216

Fasteners to scale.
Les fixations sont à l'échelle.



Have an assembly question or need a replacement part? Just call
1-800-950-4782, we are here to help.

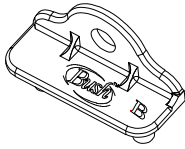
Vous avez une question concernant l'assemblage ou vous avez besoin d'une pièce de rechange? Appelez au **1-800-950-4782**, nous sommes là pour vous aider.

Get to Know Your Hardware Apprenez à connaître votre quincaillerie

A217216

Hardware not to scale.
La quincaillerie n'est pas à l'échelle.

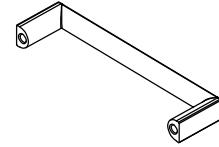
H211290



[2]

Drawer Bracket
Fixation de tiroir

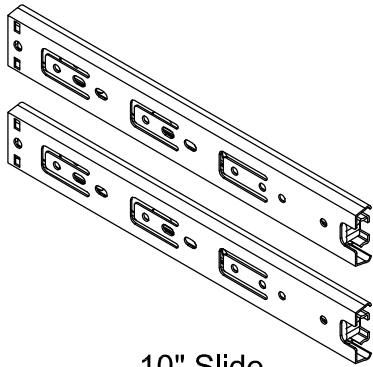
H212638



[1]

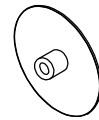
Handle
poignée

Q216801



[1]

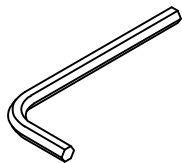
10" Slide
Glissière 10"



[4]

Cover Cap
capuchon à vis

H205139



[1]

Allen Wrench 4mm
Clé Allen 4mm

Have an assembly question or need a replacement part? Just call
1-800-950-4782, we are here to help.

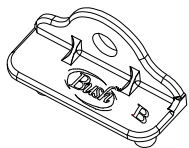
Vous avez une question concernant l'assemblage ou vous avez besoin d'une pièce
de rechange? Appelez au **1-800-950-4782**, nous sommes là pour vous aider.

STEP 1
ÉTAPE 1

Prepare Panels
Préparer les panneaux

A217216

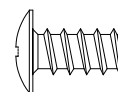
H211290



Drawer Bracket
Fixation de tiroir

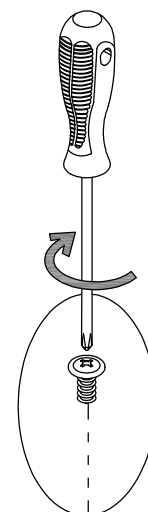
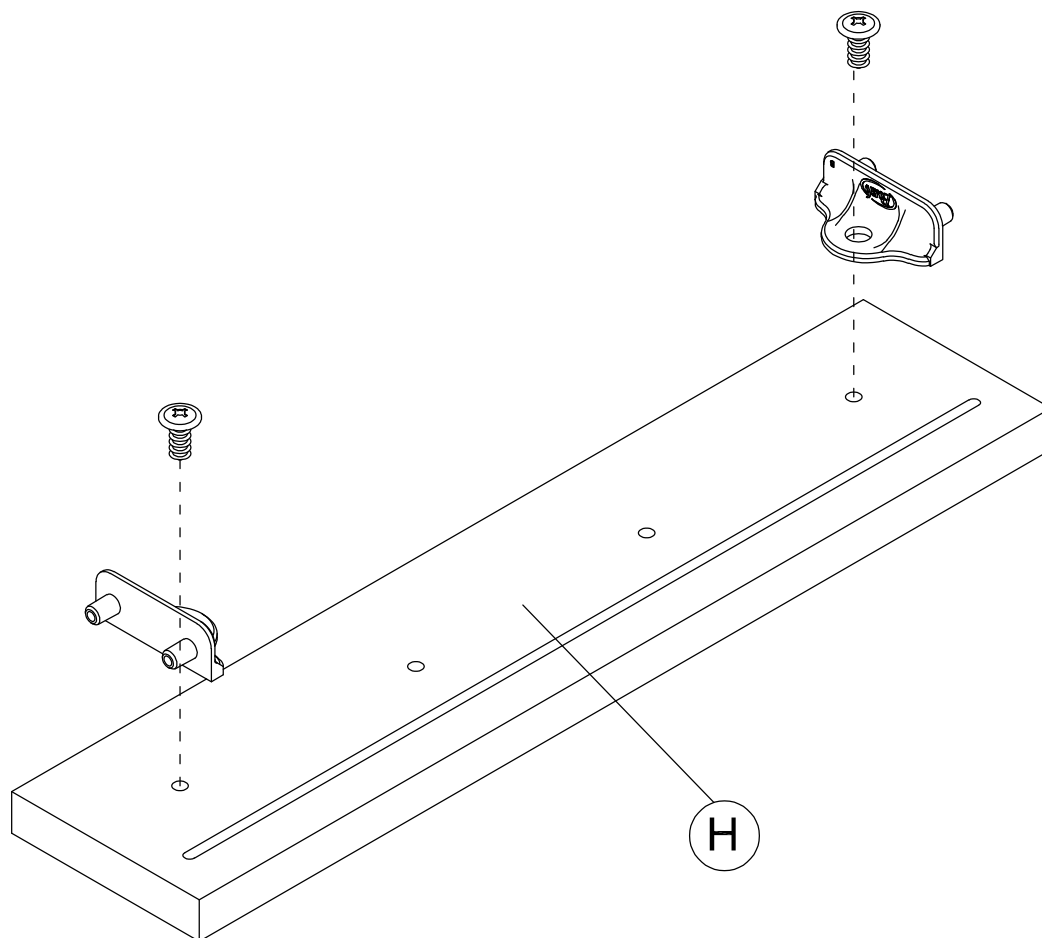
[2]

H146988



#12 x 1/2"

[2]



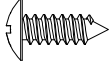
Have an assembly question or need a replacement part? Just call
1-800-950-4782, we are here to help.

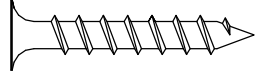
Vous avez une question concernant l'assemblage ou vous avez besoin d'une pièce
de rechange? Appelez au **1-800-950-4782**, nous sommes là pour vous aider.

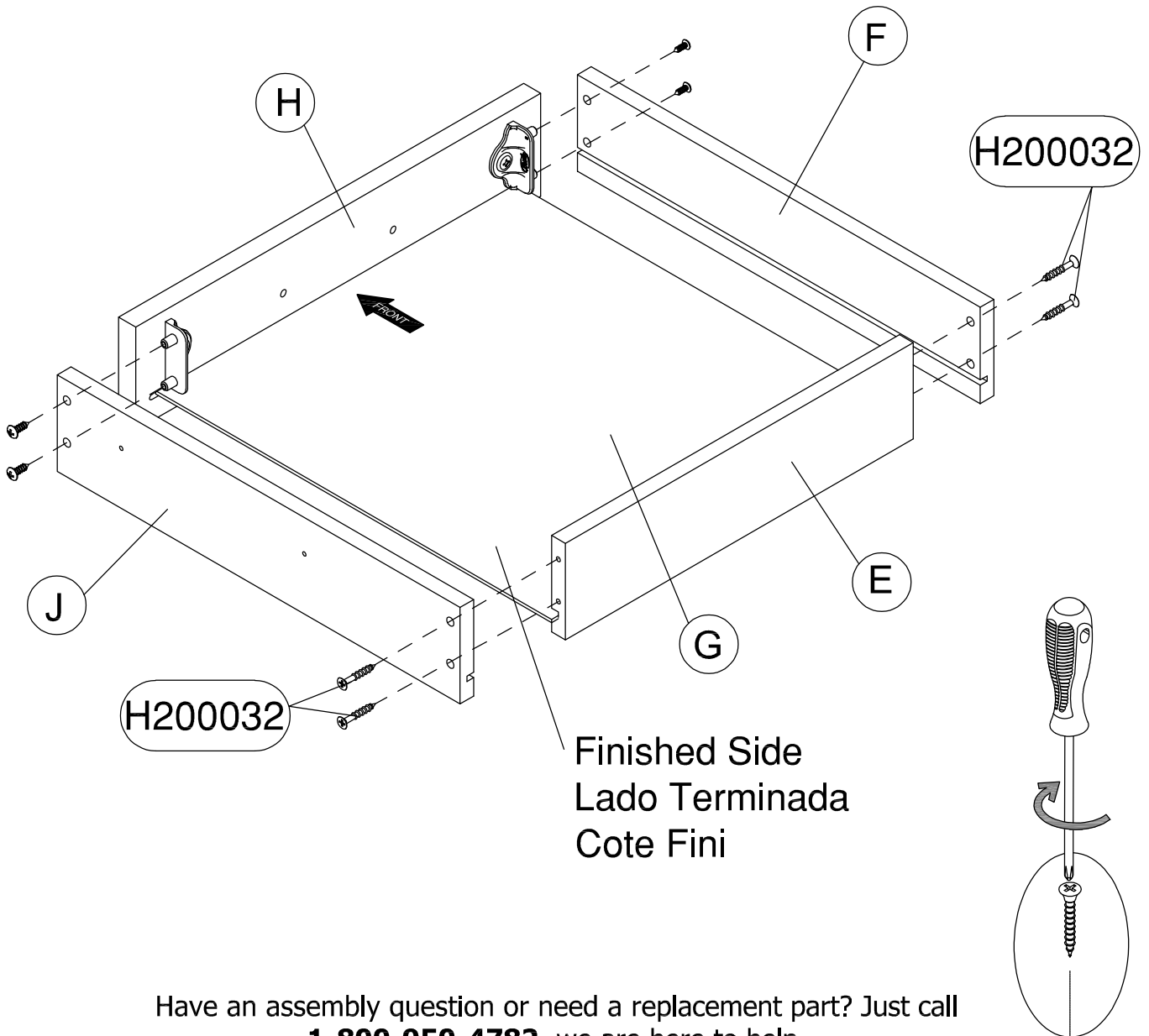
STEP 2
ÉTAPE 2

Assemble Panels
Assembler les panneaux

A217216

H211930  [4]
#8 -18x 15/32"

H200032  [4]
M4 X 32mm



Have an assembly question or need a replacement part? Just call
1-800-950-4782, we are here to help.

Vous avez une question concernant l'assemblage ou vous avez besoin d'une pièce
de rechange? Appelez au **1-800-950-4782**, nous sommes là pour vous aider.

STEP 3 ÉTAPE 3

Separate Slides Séparer les glissières

A217216

Scan QR Code to
Watch Video on:
Scannez le code QR pour
visionner la vidéo

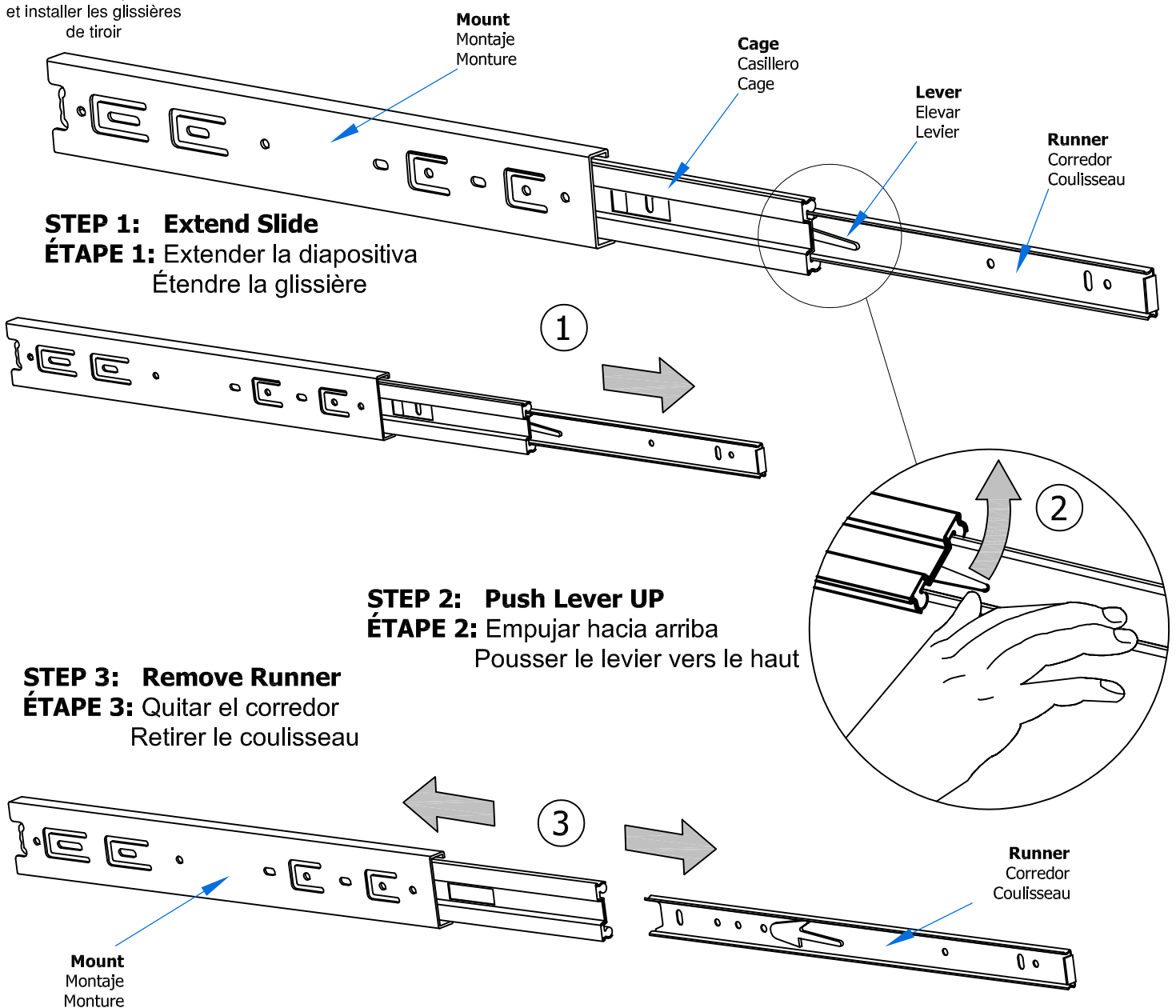


How to Separate
and Install Drawer
Slides
Comment séparer
et installer les glissières
de tiroir

**Slides Must Be Separated Before Assembly.
After Separated, Set Aside Until Needed for Assembly.**

Las diapositivas deben separarse antes del montaje.
Después de la separación, déjelo a un lado hasta que sea necesario.

Les glissières doivent être séparées avant l'assemblage.
Une fois séparées, mettre de côté jusqu'au moment de l'assemblage.



Have an assembly question or need a replacement part? Just call
1-800-950-4782, we are here to help.

Vous avez une question concernant l'assemblage ou vous avez besoin d'une pièce
de rechange? Appelez au **1-800-950-4782**, nous sommes là pour vous aider.

STEP 4 ÉTAPE 4

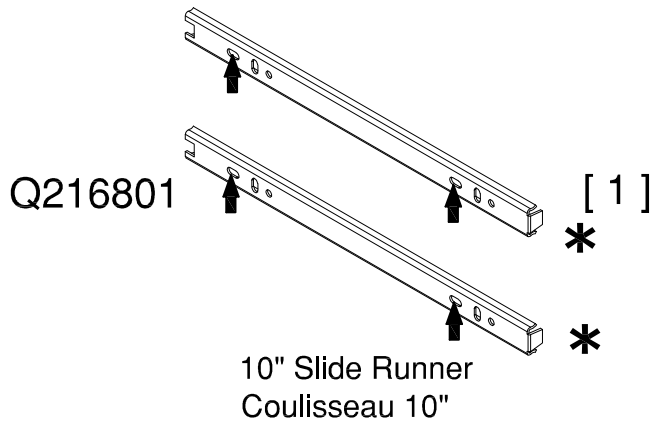
Install Hardware Installer la quincaillerie


A217216

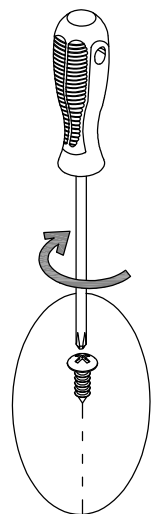
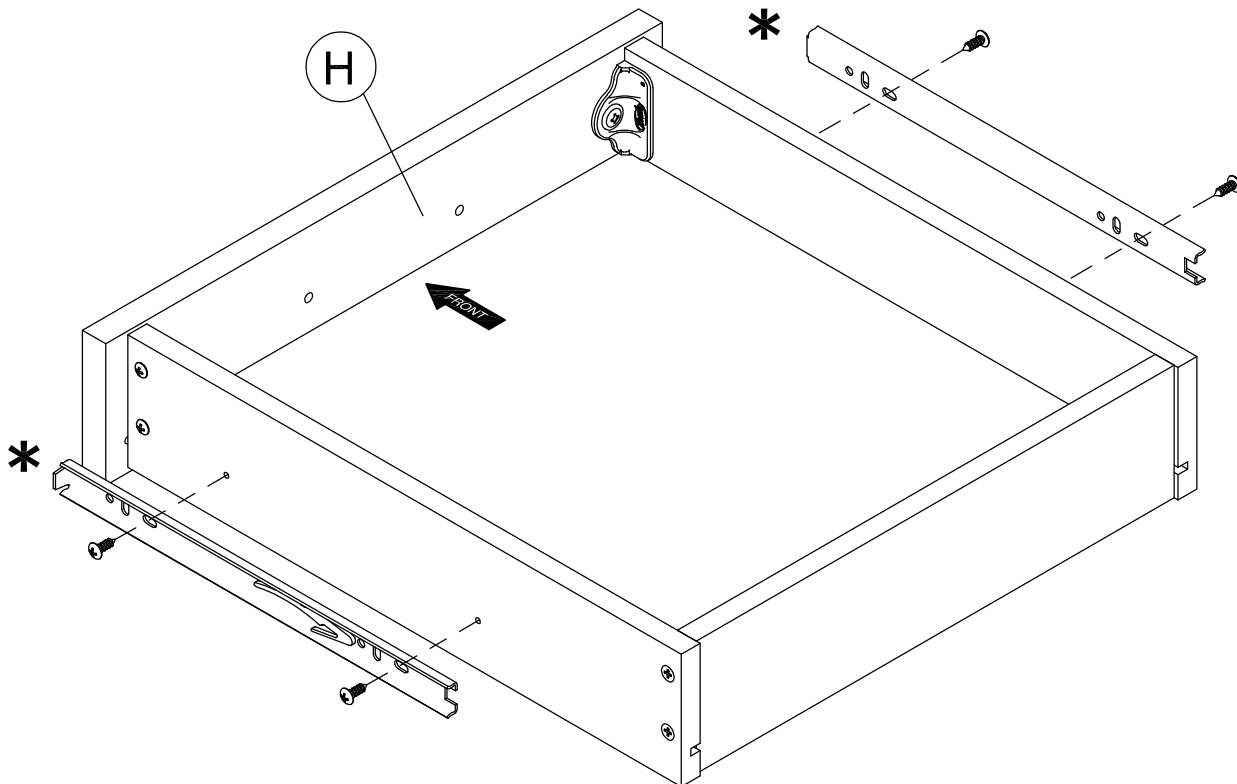
Scan QR Code to
Watch Video on:
Scannez le code QR pour
visionner la vidéo



How to Separate
and Install Drawer
Slides
Comment séparer
et installer les glissières
de tiroir



H211930  [4]
#8 -18x 15/32"



Have an assembly question or need a replacement part? Just call
1-800-950-4782, we are here to help.

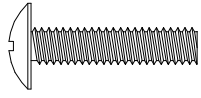
Vous avez une question concernant l'assemblage ou vous avez besoin d'une pièce
de rechange? Appelez au **1-800-950-4782**, nous sommes là pour vous aider.

STEP 5
ÉTAPE 5

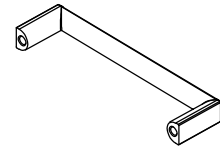
Install Hardware
Installer la quincaillerie

A217216

H127839 [2]
M4 x 22mm

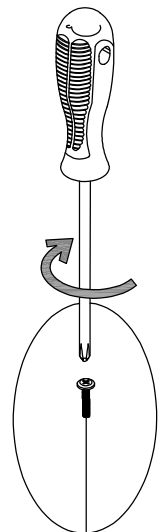
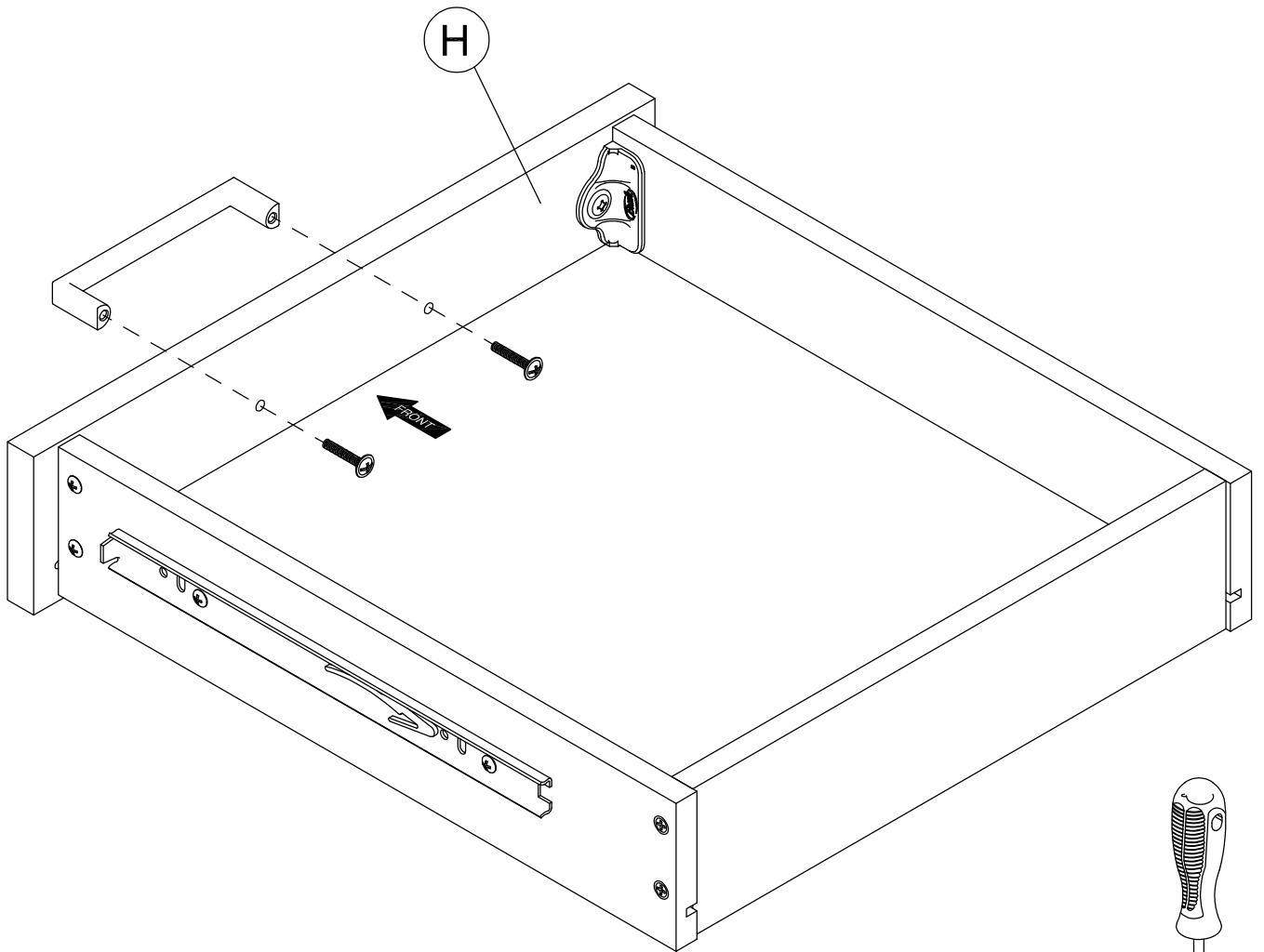


H212638



[1]

Handle
poignée



Have an assembly question or need a replacement part? Just call
1-800-950-4782, we are here to help.

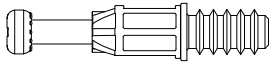
Vous avez une question concernant l'assemblage ou vous avez besoin d'une pièce
de rechange? Appelez au **1-800-950-4782**, nous sommes là pour vous aider.

STEP 6
ÉTAPE 6

Prepare Panels
Préparer les panneaux

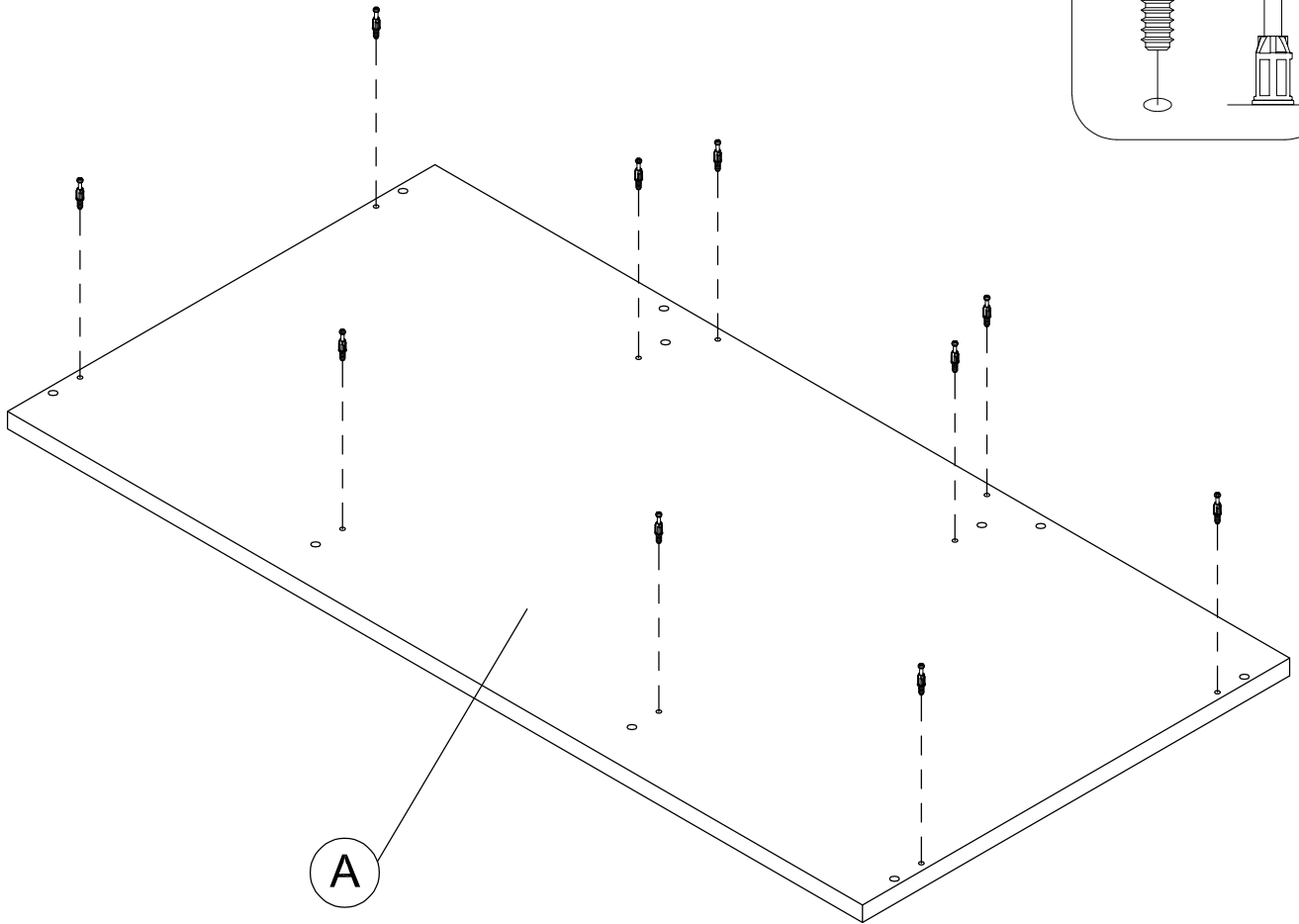
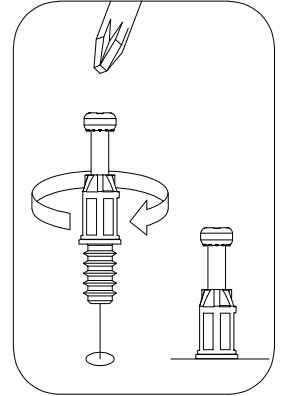
A217216

H72988



[10]

KD Bolt
Boulon KD



Have an assembly question or need a replacement part? Just call
1-800-950-4782, we are here to help.

Vous avez une question concernant l'assemblage ou vous avez besoin d'une pièce
de rechange? Appelez au **1-800-950-4782**, nous sommes là pour vous aider.

STEP 7
ÉTAPE 7

Prepare Panels
Préparer les panneaux

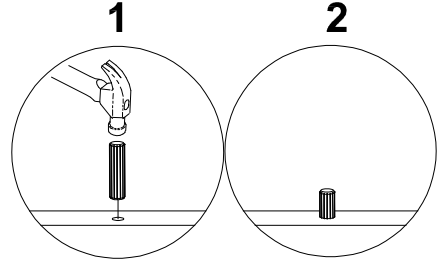
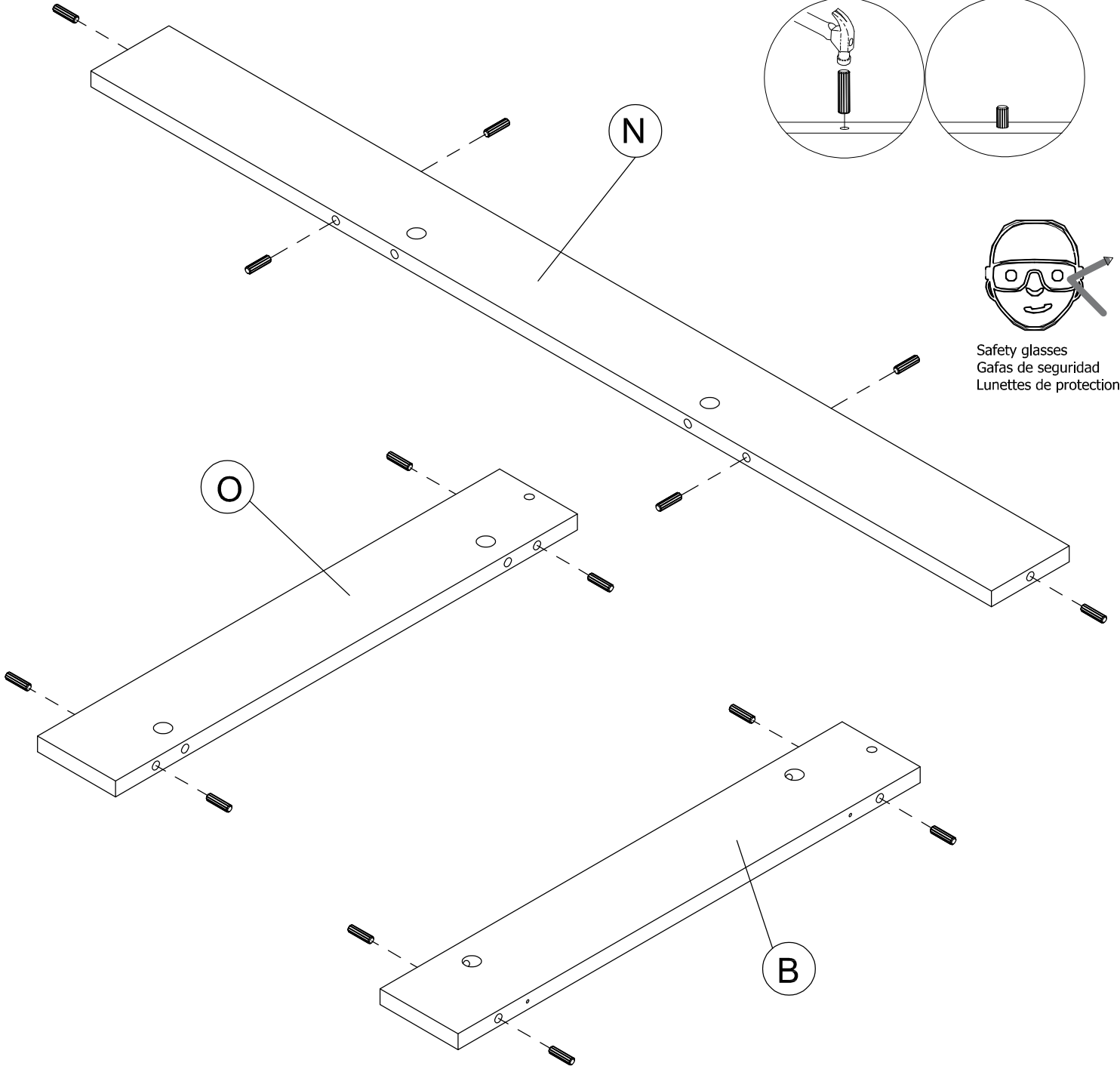
A217216

H135637



[14]

Wood Dowel 8 x 25mm
Goujon de bois 8 x 25mm



Have an assembly question or need a replacement part? Just call
1-800-950-4782, we are here to help.

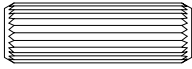
Vous avez une question concernant l'assemblage ou vous avez besoin d'une pièce de rechange? Appelez au **1-800-950-4782**, nous sommes là pour vous aider.

STEP 8
ÉTAPE 8

Prepare Panels
Préparer les panneaux

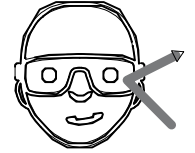
A217216

H135637

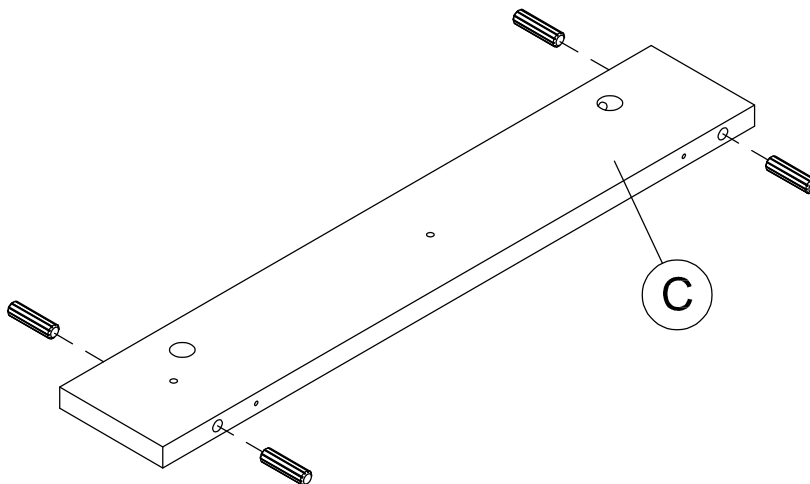
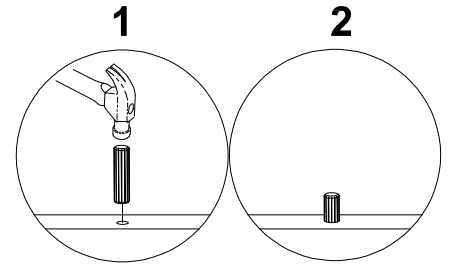
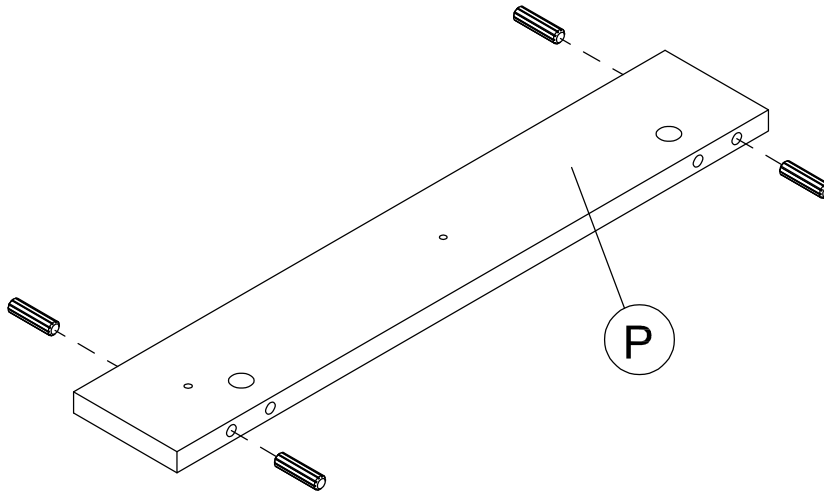


[8]

Wood Dowel 8 x 25mm
Goujon de bois 8 x 25mm



Safety glasses
Gafas de seguridad
Lunettes de protection



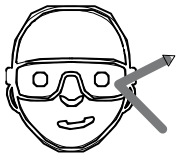
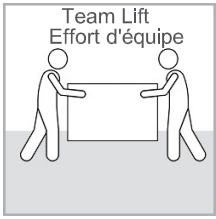
Have an assembly question or need a replacement part? Just call
1-800-950-4782, we are here to help.

Vous avez une question concernant l'assemblage ou vous avez besoin d'une pièce
de rechange? Appelez au **1-800-950-4782**, nous sommes là pour vous aider.

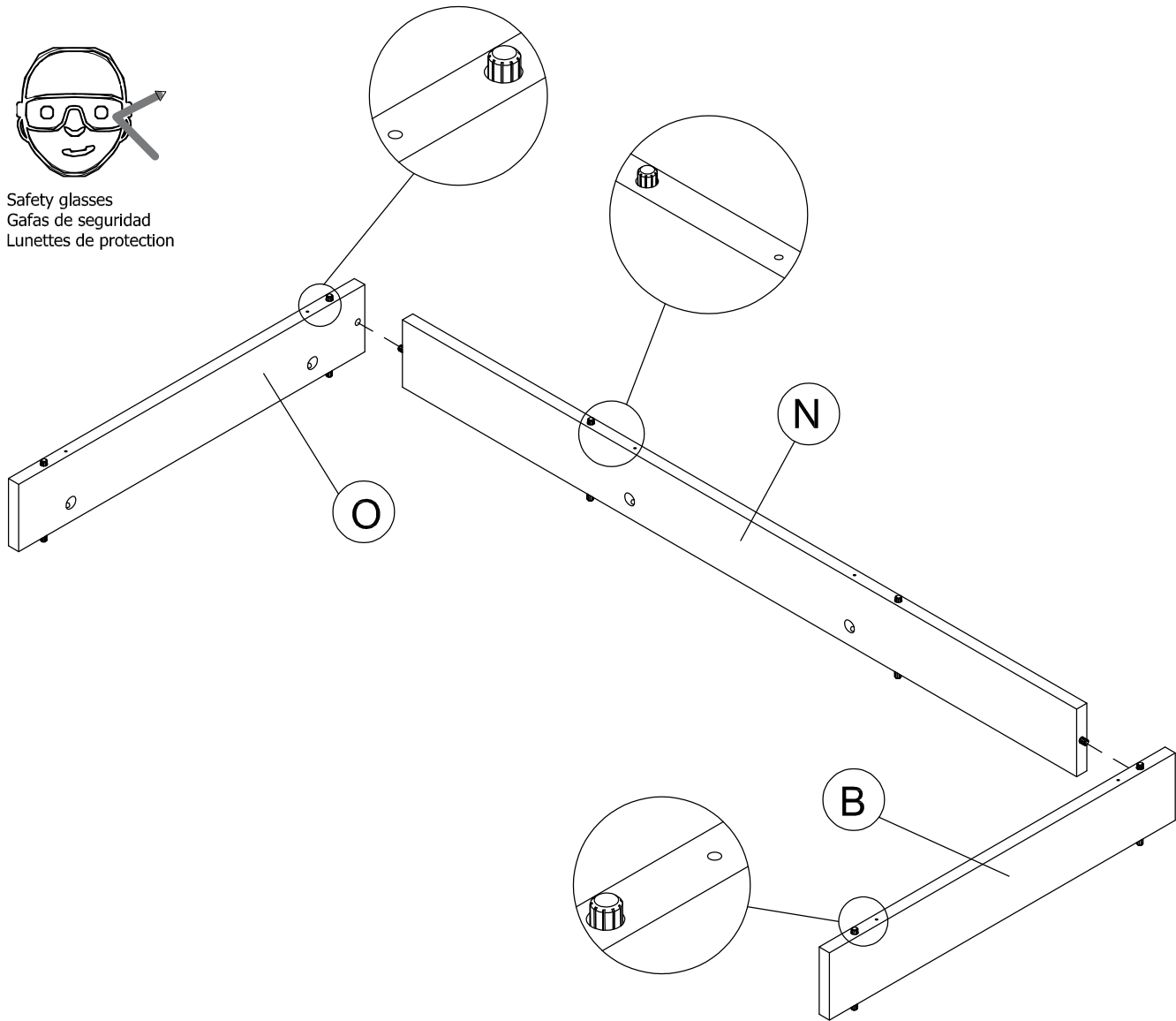
STEP 9
ÉTAPE 9

Assemble Panels
Assembler les panneaux

A217216



Safety glasses
Gafas de seguridad
Lunettes de protection



Have an assembly question or need a replacement part? Just call
1-800-950-4782, we are here to help.

Vous avez une question concernant l'assemblage ou vous avez besoin d'une pièce
de rechange? Appelez au **1-800-950-4782**, nous sommes là pour vous aider.

STEP 10 ÉTAPE 10

Assemble Panels Assembler les panneaux

A217216

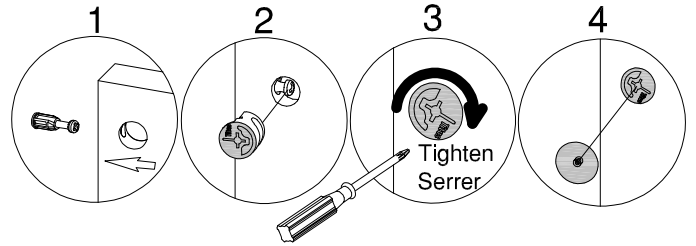
Scan QR Code to
Watch Video on:
Scannez le code QR pour
visionner la vidéo



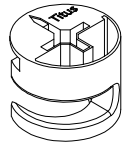
How to Tighten
KD Cams
Comment serrer les
cames KD



Cover Cap
capuchon à vis

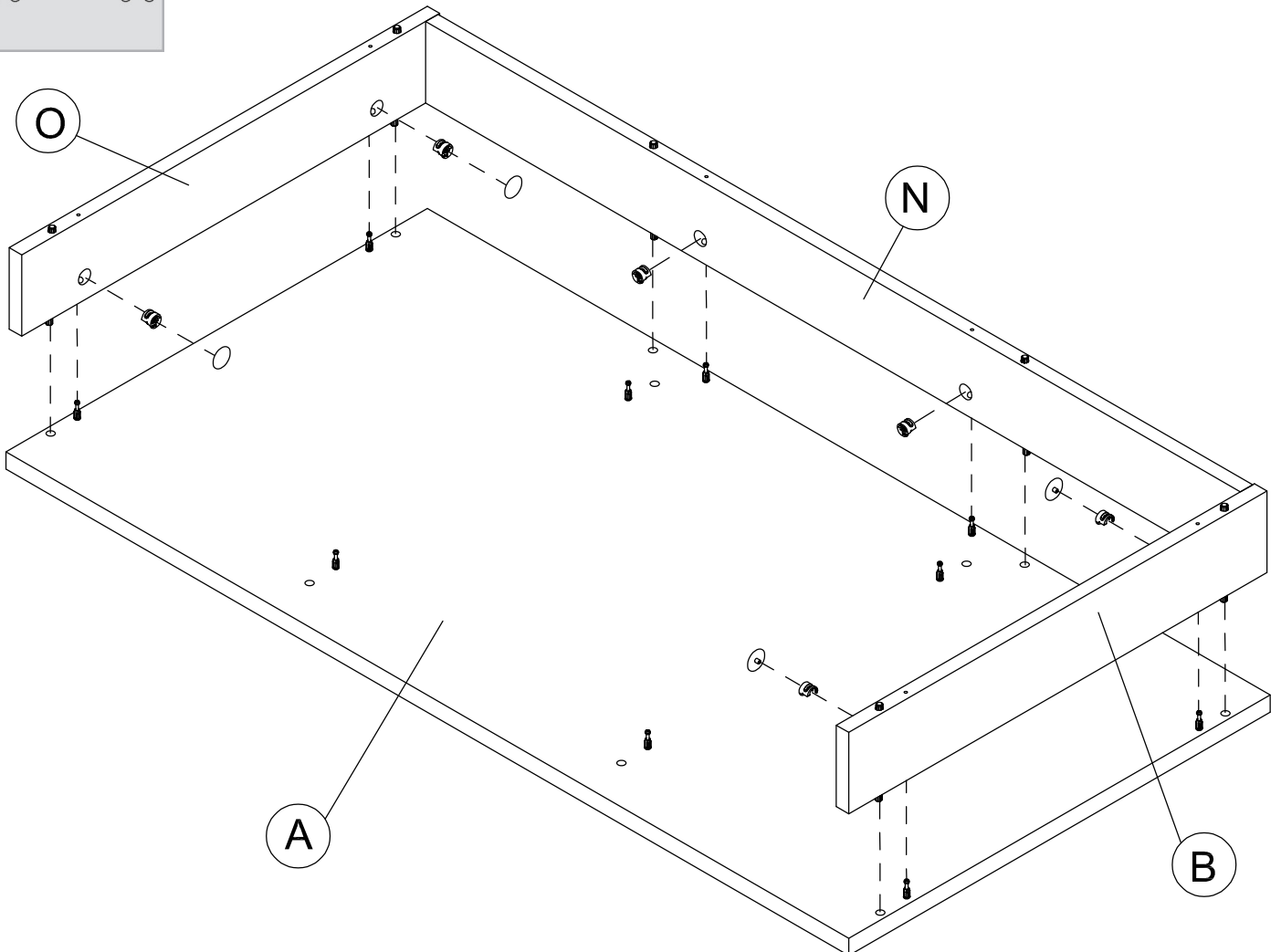


H181468



[6]

KD Cam
Came KD



Have an assembly question or need a replacement part? Just call
1-800-950-4782, we are here to help.

Vous avez une question concernant l'assemblage ou vous avez besoin d'une pièce
de rechange? Appelez au **1-800-950-4782**, nous sommes là pour vous aider.

STEP 11 ÉTAPE 11

Assemble Panels Assembler les panneaux

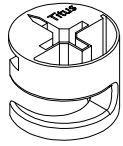
A217216

Scan QR Code to
Watch Video on:
Scannez le code QR pour
visionner la vidéo



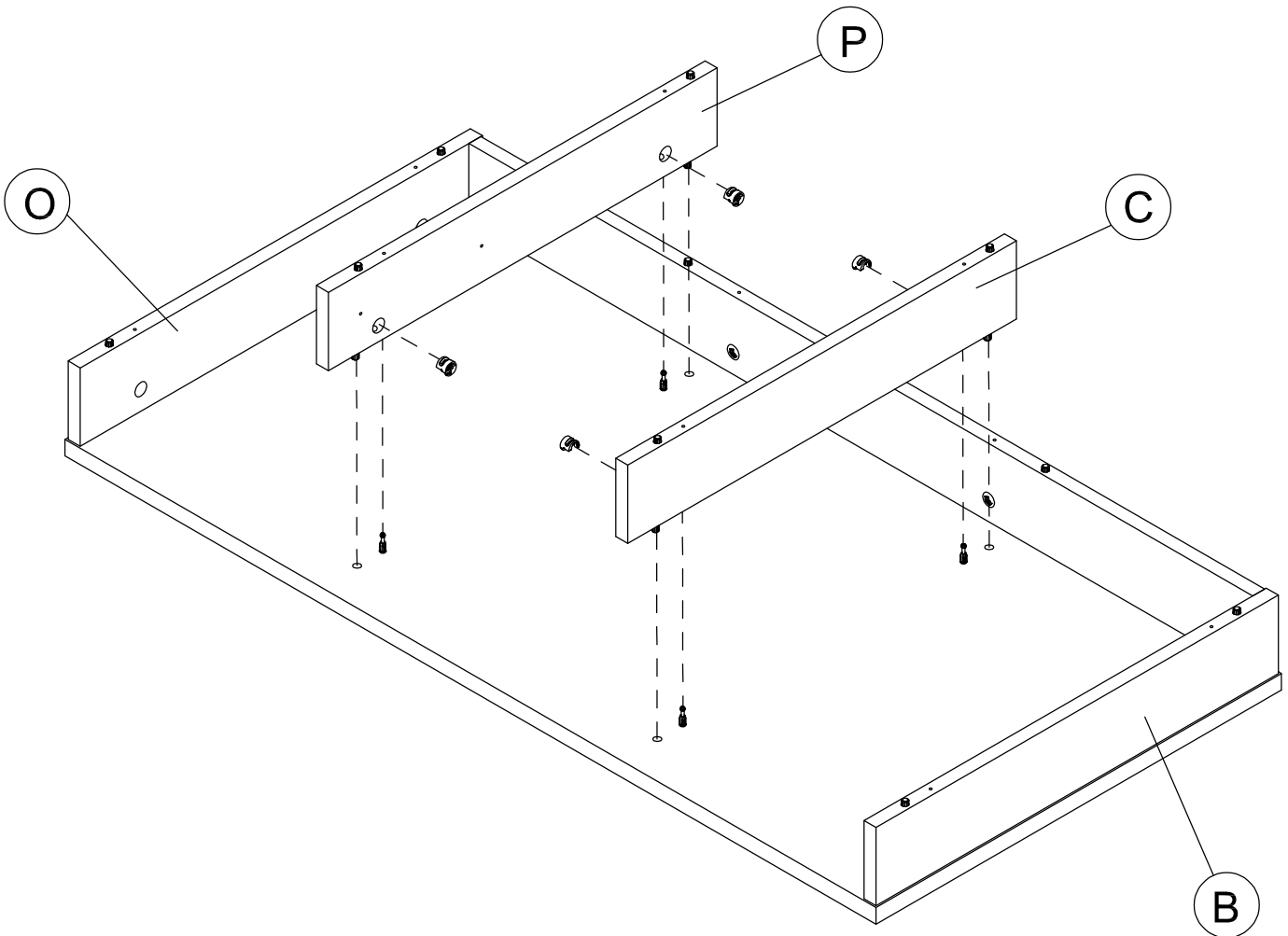
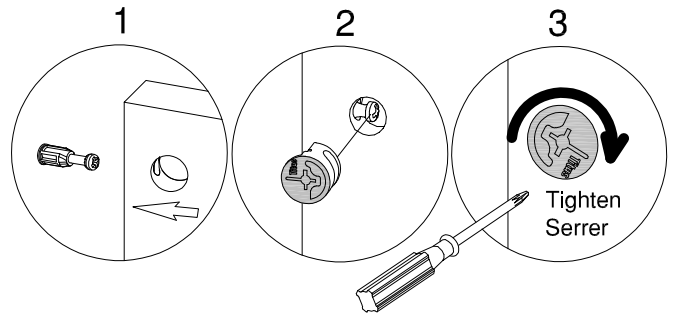
How to Tighten
KD Cams
Comment serrer les
cames KD

H181468



KD Cam
Came KD

[4]



Have an assembly question or need a replacement part? Just call
1-800-950-4782, we are here to help.

Vous avez une question concernant l'assemblage ou vous avez besoin d'une pièce
de rechange? Appelez au **1-800-950-4782**, nous sommes là pour vous aider.

STEP 12 ÉTAPE 12

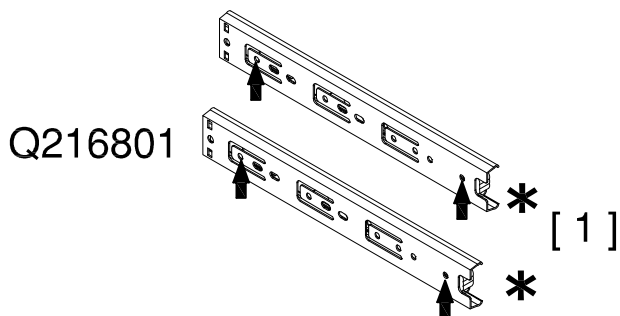
Install Hardware Installer la quincaillerie

A217216

Scan QR Code to
Watch Video on:
Scannez le code QR pour
visionner la vidéo



How to Separate
and Install Drawer
Slides
Comment séparer
et installer les glissières
de tiroir



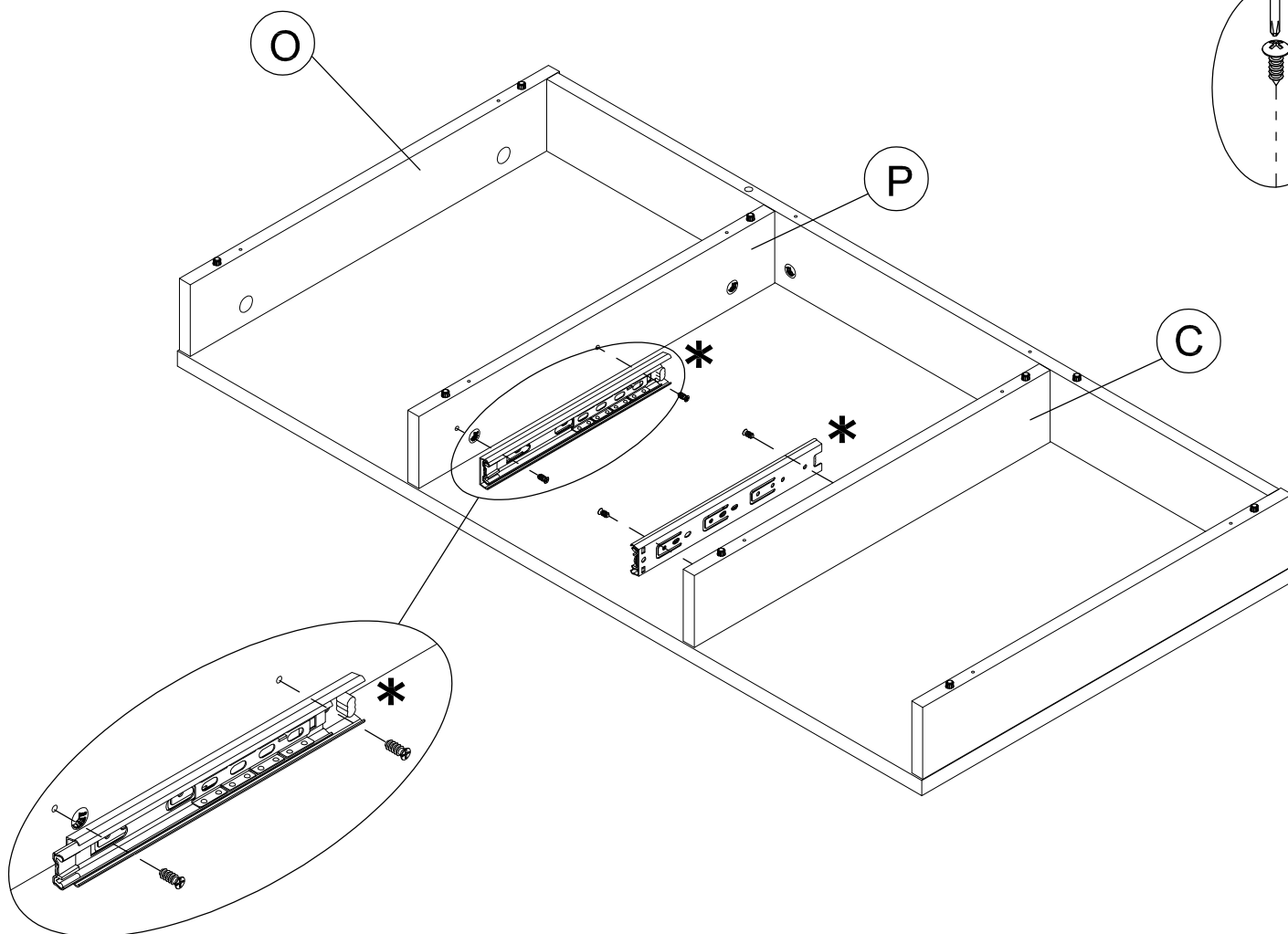
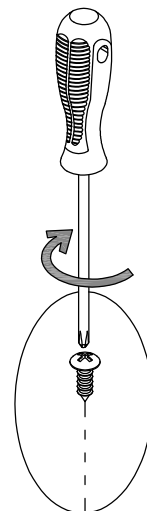
10" Slide Mount
Glissière La monture 10"

H216827



M5 x 12mm

[4]



Have an assembly question or need a replacement part? Just call
1-800-950-4782, we are here to help.

Vous avez une question concernant l'assemblage ou vous avez besoin d'une pièce
de rechange? Appelez au **1-800-950-4782**, nous sommes là pour vous aider.

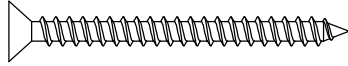
STEP 13
ÉTAPE 13

Assemble Panels
Assembler les panneaux

A217216

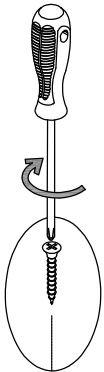
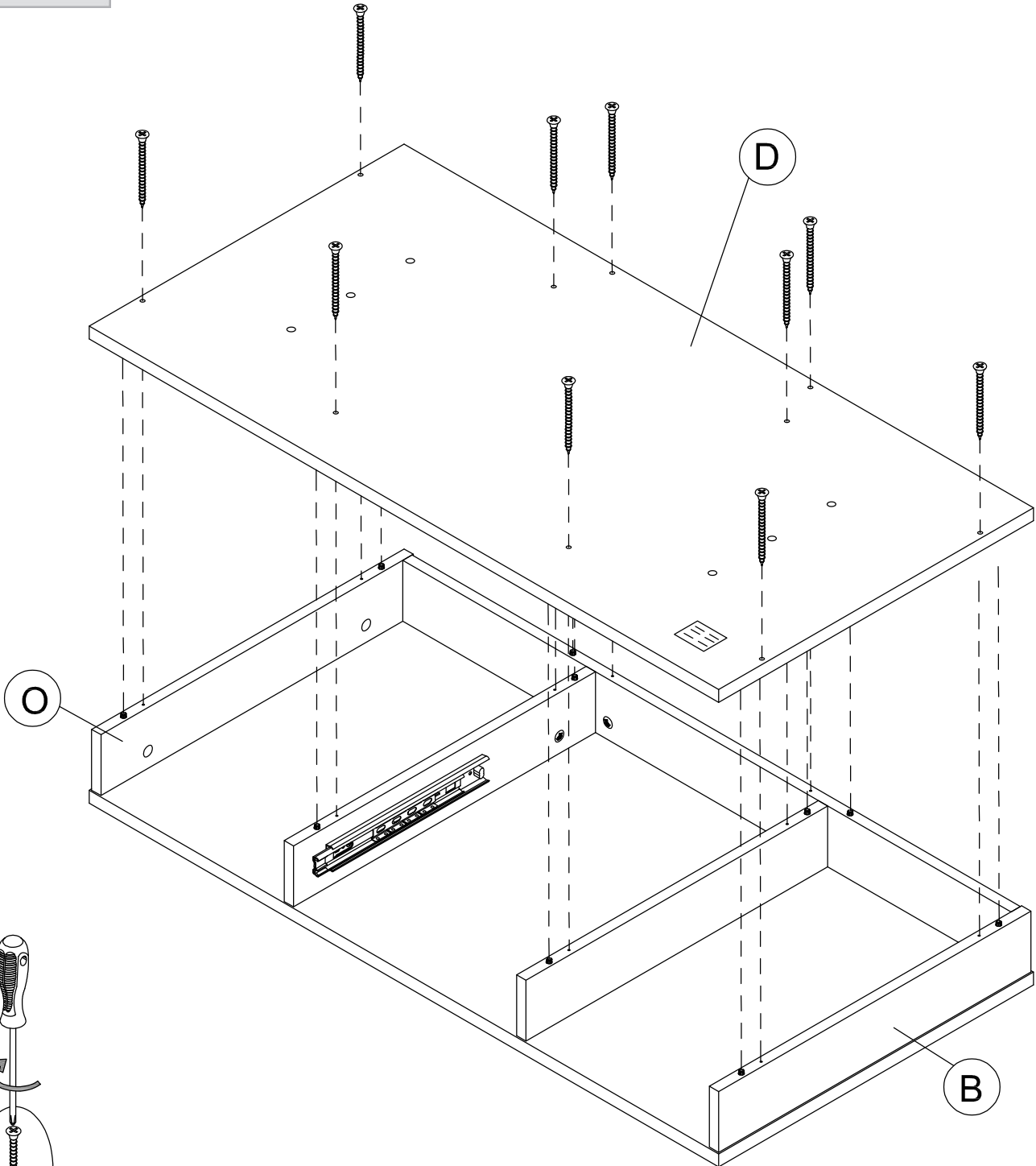


H216804



[10]

M4 x 45mm



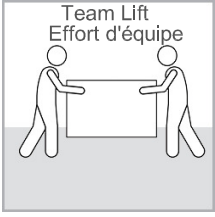
Have an assembly question or need a replacement part? Just call
1-800-950-4782, we are here to help.

Vous avez une question concernant l'assemblage ou vous avez besoin d'une pièce de rechange? Appelez au **1-800-950-4782**, nous sommes là pour vous aider.

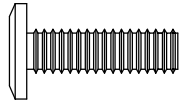
STEP 14
ÉTAPE 14

Install Hardware
Installer la quincaillerie

A217216



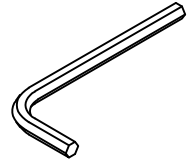
H159715



M6 x 20mm

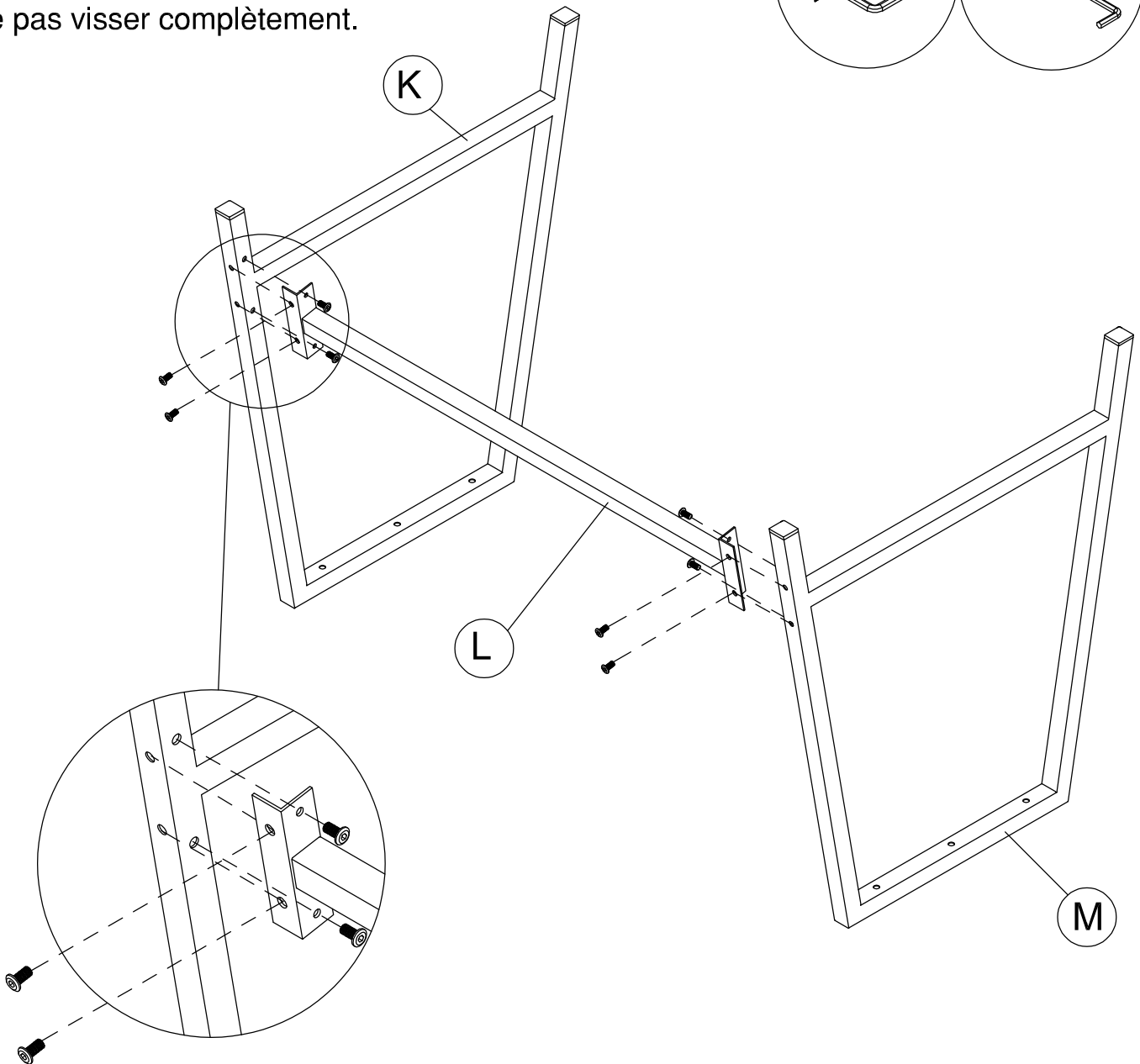
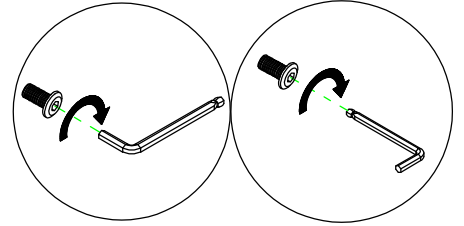
[8]

H205139



Allen Wrench 4mm
Clé Allen 4mm

Do not fully tighten.
No apriete completamente.
Ne pas visser complètement.



Have an assembly question or need a replacement part? Just call
1-800-950-4782, we are here to help.

Vous avez une question concernant l'assemblage ou vous avez besoin d'une pièce de rechange? Appelez au **1-800-950-4782**, nous sommes là pour vous aider.

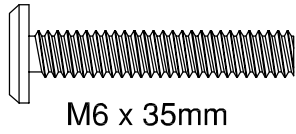
STEP 15
ÉTAPE 15

Assemble Panels
Assembler les panneaux

A217216



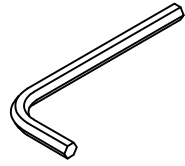
H216816



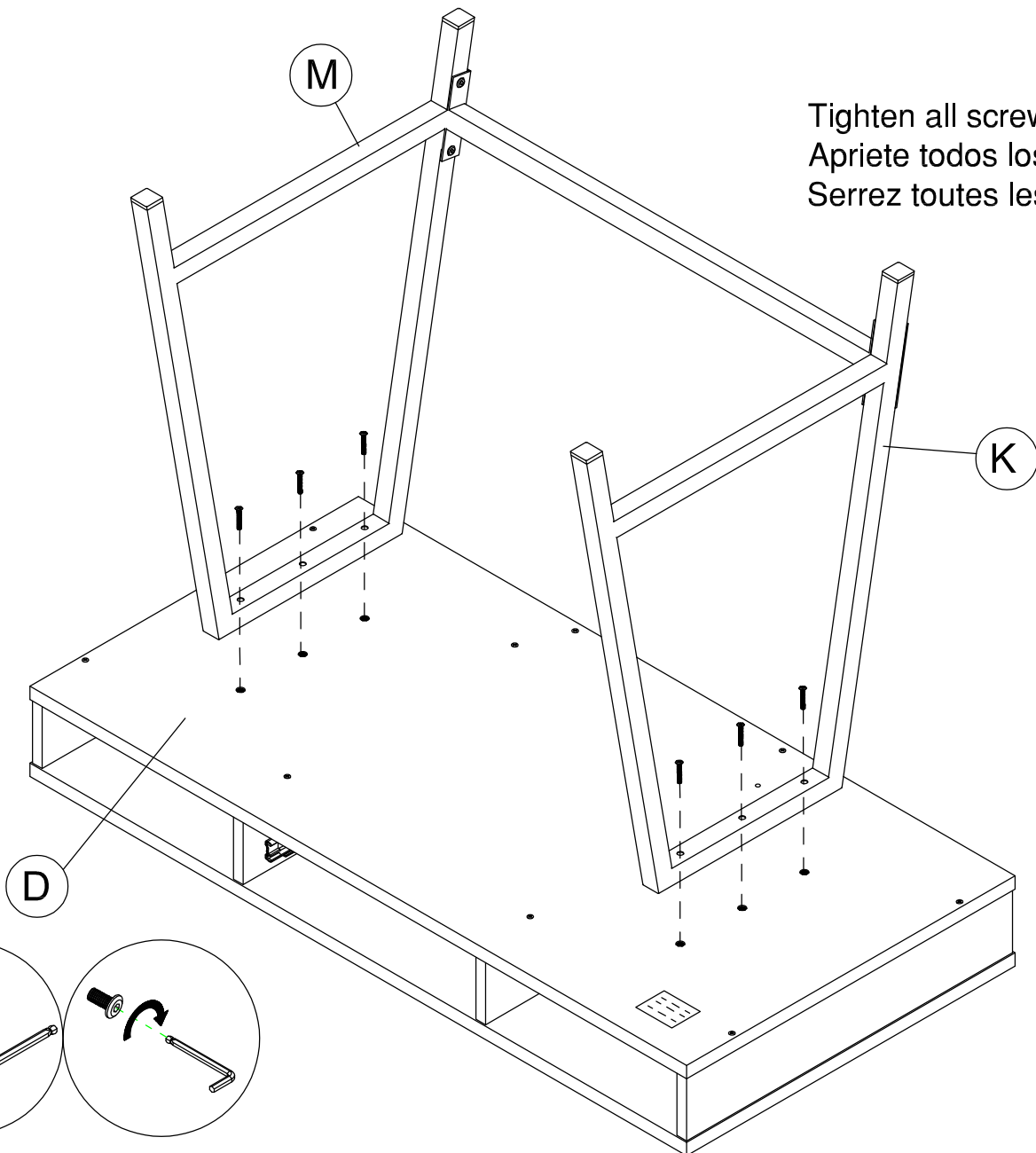
[6]

M6 x 35mm

H205139



Allen Wrench 4mm
Clé Allen 4mm



Tighten all screws.
Apriete todos los tornillos.
Serrez toutes les vis.

Have an assembly question or need a replacement part? Just call
1-800-950-4782, we are here to help.

Vous avez une question concernant l'assemblage ou vous avez besoin d'une pièce
de rechange? Appelez au **1-800-950-4782**, nous sommes là pour vous aider.

STEP 16 ÉTAPE 16

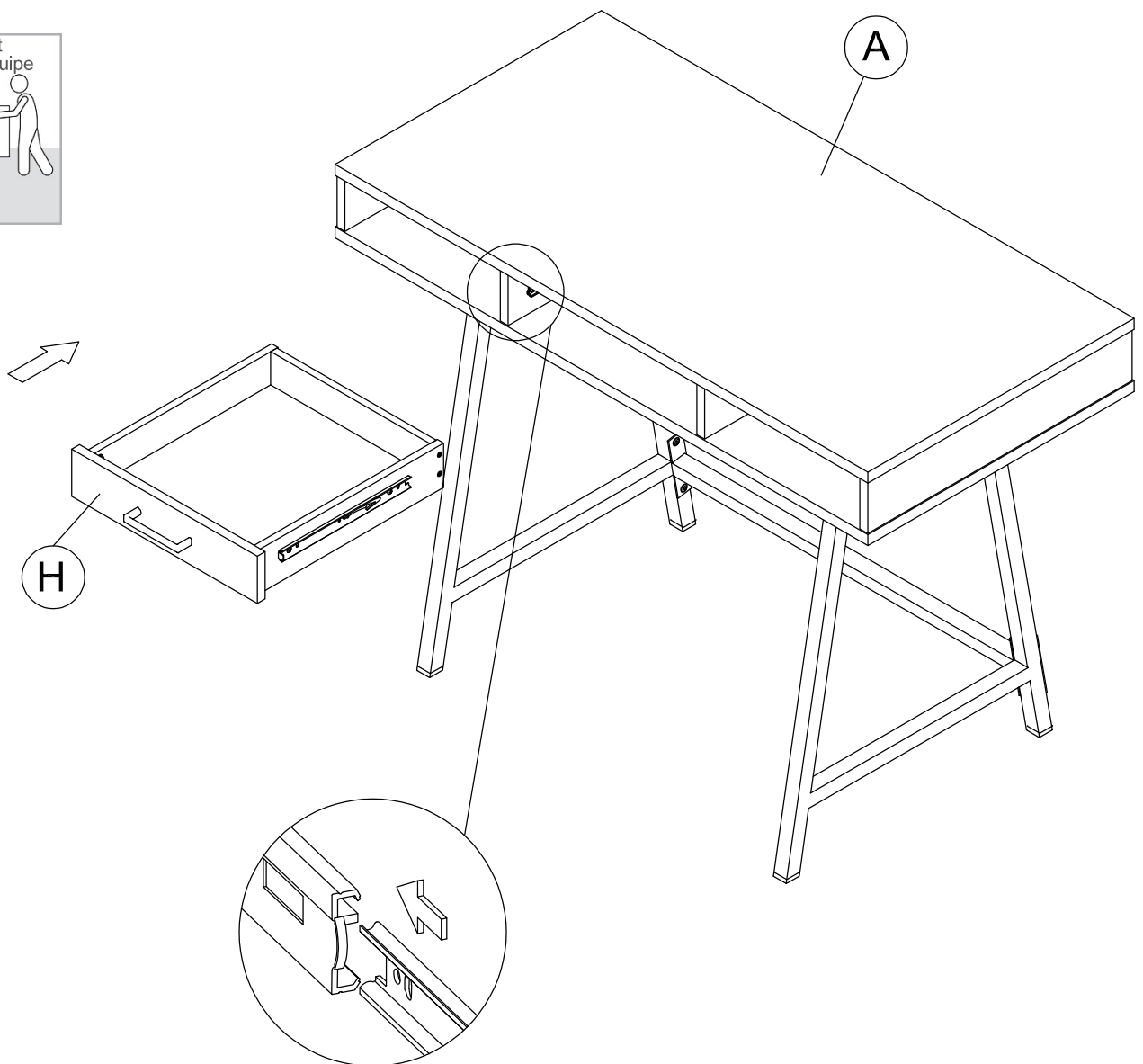
Install Drawer Insérer les tiroirs

A217216

Scan QR Code to
Watch Video on:
Scannez le code QR pour
visionner la vidéo



How to Separate
and Install Drawer
Slides
Comment séparer
et installer les glissières
de tiroir



Have an assembly question or need a replacement part? Just call
1-800-950-4782, we are here to help.

Vous avez une question concernant l'assemblage ou vous avez besoin d'une pièce
de rechange? Appelez au **1-800-950-4782**, nous sommes là pour vous aider.

STEP 17 ÉTAPE 17

Drawer Adjustment Ajuster les tiroirs

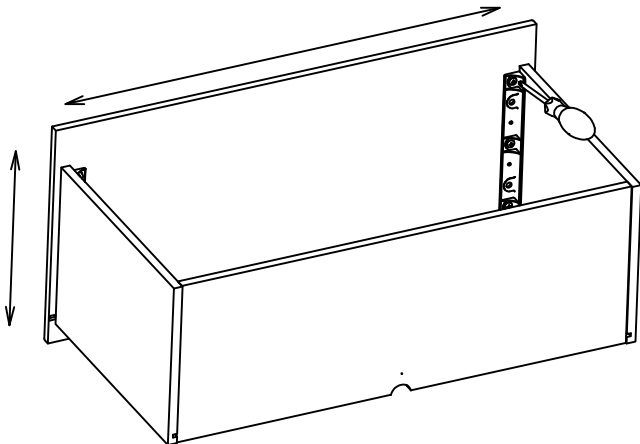
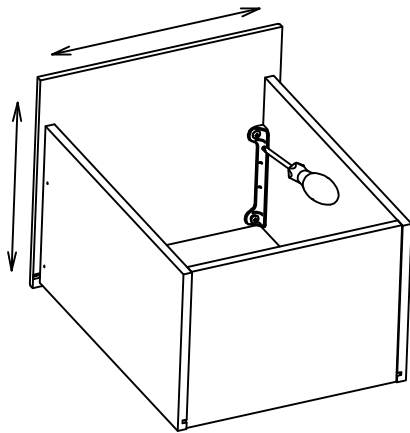
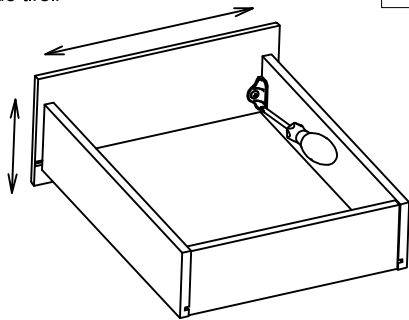
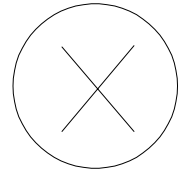
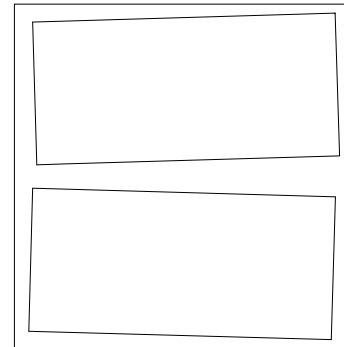
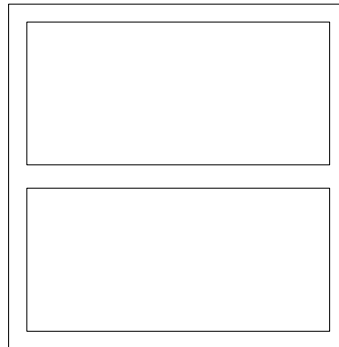
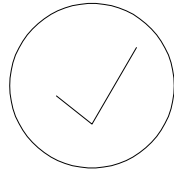
A217216

Scan QR Code to
Watch Video on:
Scannez le code QR pour
visionner la vidéo

DRAWER FRONT VIEW TIROIRS VUS DE FACE



How to Adjust
Drawer Fronts
Comment ajuster les
façades de tiroir



REQUIRED TOOL: PHILLIPS SCREWDRIVER

HERRAMIENTA REQUERIDA: DESTORNILLADOR PHILLIPS
OUTIL REQUIS: TOURNEVIS CRUCIFORME



1. LOOSEN SCREWS.
2. ADJUST DRAWER FRONTS.
3. TIGHTEN SCREWS.

1. Afloje los tornillos
2. Ajustar frentes de cajón
3. Apriete los tornillos

1. Desserrer les vis
2. Ajuster les façades des tiroirs
3. Serrer les vis

Have an assembly question or need a replacement part? Just call
1-800-950-4782, we are here to help.

Vous avez une question concernant l'assemblage ou vous avez besoin d'une pièce
de rechange? Appelez au **1-800-950-4782**, nous sommes là pour vous aider.

STEP 18 ÉTAPE 18

Maximum Loading and Cleaning Nettoyage et charges maximales

A217216

Scan QR Code to
Watch Video on:
Scannez le code QR pour
visionner la vidéo



How to Clean
the Surface
Comment nettoyer la
surface

Gently clean
surfaces with a damp
sponge eraser.
Nettoyer doucement
les surfaces avec.

MAXIMUM WEIGHT: 200 LBS (90.72 KG)

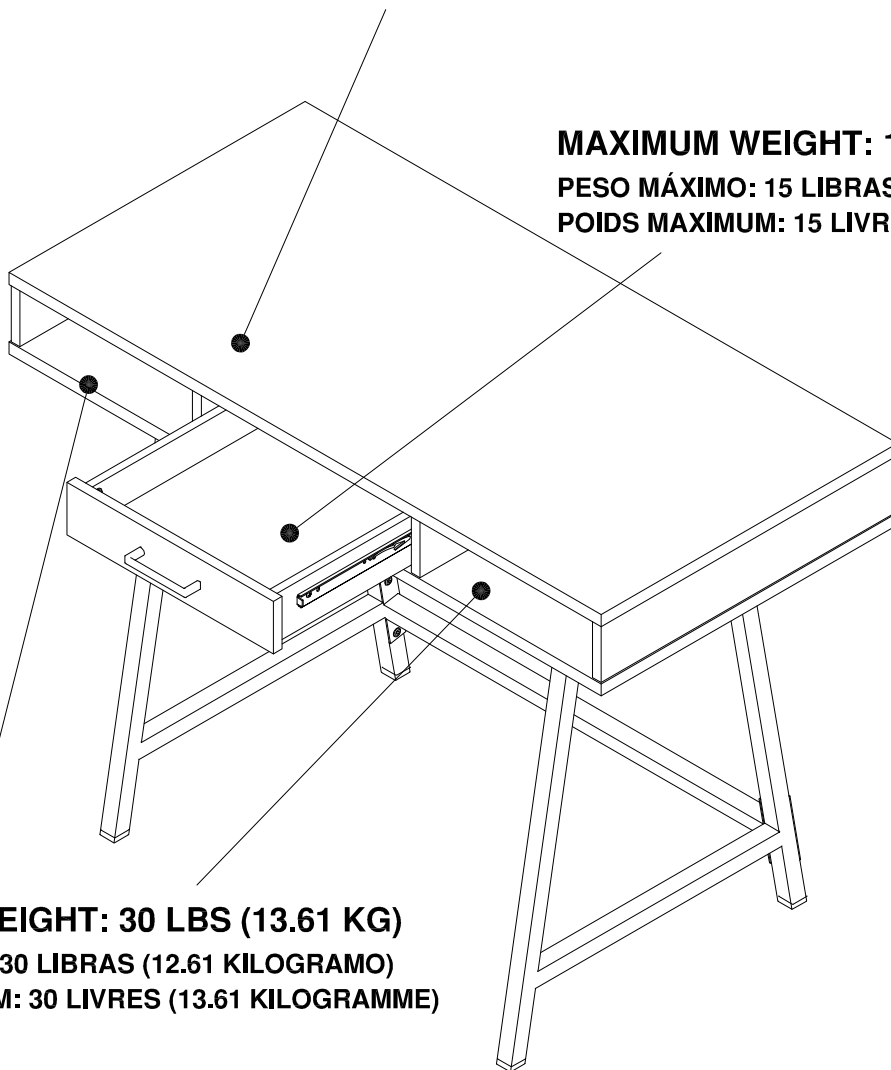
PESO MÁXIMO: 200 LIBRAS (90.72 KILOGRAMO)

POIDS MAXIMUM: 200 LIVRES (90.72 KILOGRAMME)

MAXIMUM WEIGHT: 15 LBS (6.8 KG)

PESO MÁXIMO: 15 LIBRAS (6.8 KILOGRAMO)

POIDS MAXIMUM: 15 LIVRES (6.8 KILOGRAMME)



MAXIMUM WEIGHT: 30 LBS (13.61 KG)

PESO MÁXIMO: 30 LIBRAS (12.61 KILOGRAMO)

POIDS MAXIMUM: 30 LIVRES (13.61 KILOGRAMME)

Congratulations! You are all done. If you
have any questions or concerns, please call.

Félicitations! Vous avez fini. Si vous avez des
questions ou des préoccupations, appelez-nous.

Have an assembly question or need a replacement part? Just call

1-800-950-4782, we are here to help.

Vous avez une question concernant l'assemblage ou vous avez besoin d'une pièce
de rechange? Appelez au **1-800-950-4782**, nous sommes là pour vous aider.

SED140WT

A	[1]	W212848	J	[1]	W212898
B	[1]	W212849	K	[1]	S212857
C	[1]	W212850	L	[1]	H212858
D	[1]	S212851	M	[1]	S212859
E	[1]	W212894	N	[1]	W212860
F	[1]	W212895	O	[1]	W212861
G	[1]	W212896	P	[1]	W212852
H	[1]	W212897			

H192368



[4]

Cover Cap
capuchon à vis

SED140RCP

A	[1]	W212862	J	[1]	W212912
B	[1]	W212863	K	[1]	S212857
C	[1]	W212864	L	[1]	H212858
D	[1]	S212865	M	[1]	S212859
E	[1]	W212908	N	[1]	W212874
F	[1]	W212909	O	[1]	W212875
G	[1]	W212910	P	[1]	W212866
H	[1]	W212911			

H200199



[4]

Cover Cap
capuchon à vis

Have an assembly question or need a replacement part? Just call
1-800-950-4782, we are here to help.

Vous avez une question concernant l'assemblage ou vous avez besoin d'une pièce
de rechange? Appelez au **1-800-950-4782**, nous sommes là pour vous aider.

SED140GH

A	[1]	W212876	J	[1]	W212926
B	[1]	W212877	K	[1]	S212857
C	[1]	W212878	L	[1]	H212858
D	[1]	S212879	M	[1]	S212859
E	[1]	W212922	N	[1]	W212888
F	[1]	W212923	O	[1]	W212889
G	[1]	W212924	P	[1]	W212880
H	[1]	W212925			

H200205



[4]

Cover Cap
capuchon à vis

Have an assembly question or need a replacement part? Just call
1-800-950-4782, we are here to help.

Vous avez une question concernant l'assemblage ou vous avez besoin d'une pièce
de rechange? Appelez au **1-800-950-4782**, nous sommes là pour vous aider.

WARRANTY INFORMATION/INFORMATIONS SUR LA GARANTIE LA GARANTIE/INFORMACIÓN DE GARANTÍA

BUSH FURNITURE'S WRITTEN WARRANTY TO YOU

In order to provide you with timely assistance, please thoroughly inspect your furniture for missing or defective parts immediately after opening the carton. To receive replacement or missing parts under this warranty, call our Consumer Service Department TOLL-FREE at 1-800-950-4782. Please have the Model, Part, and Lot Numbers found in the instruction manual available for your reference. You will also need your sales receipt or other proof of purchase. Replacement part(s) will be shipped to you at no charge with Bush Industries assuming all shipping and handling charges.

This Bush Furniture product is warranted to the original purchaser at the time of purchase and for a period of one year thereafter.

We warrant to you, the original purchaser, that our furniture and all its parts and components are free of defects in material or workmanship. "Defects," as used in this warranty, is defined as any imperfection which impairs the use of the furniture product.

Our warranty is expressly limited to the replacement of furniture parts and components. For one year after the date of purchase, Bush will replace any parts that are defective in material or workmanship.

This warranty applies under conditions of normal use. Our Bush Furniture products are not intended for outdoor use. This warranty does not cover: 1) defects caused by improper assembly or disassembly; 2) defects occurring after purchase due to product modification, intentional damage, accident, misuse, abuse, negligence or exposure to the elements; and 3) labor or assembly costs. 4) batteries are not included.

IMPLIED WARRANTIES, INCLUDING THE WARRANTY OF MERCHANTABILITY, SHALL NOT EXTEND BEYOND THE DURATION OF THE WRITTEN WARRANTY STATED ABOVE, AND IN NO EVENT SHALL BUSH BE LIABLE FOR INCIDENTAL OR CONSEQUENTIAL DAMAGES RESULTING FROM USE OF THE PRODUCT. Some states do not allow a limitation on how long an implied warranty lasts or the exclusion or limitation of incidental or consequential damages, so the above limitation and exclusion may not apply to you.

This warranty gives you specific legal rights. You may also have other rights that may vary from state to state.

VOTRE GARANTIE BUSH FURNITURE

Afin de vous assister rapidement, veuillez inspecter votre mobilier en détail immédiatement après l'ouverture du carton en cas de pièces manquantes ou défectueuses. Pour recevoir une pièce de rechange ou manquante couverte par cette garantie, appelez notre département de service clientèle GRATUITEMENT au 1-800-950-4782. Veuillez tenir à disposition les numéros de modèle, de pièce et de lot qui se trouvent dans le manuel d'instruction pour votre référence. Vous aurez également besoin de votre reçu ou d'une autre preuve d'achat. La (les) pièce(s) de rechange vous sera (seront) envoyée(s) sans frais, Bush Industries se chargeant de tous les frais d'expédition.

Tout le produit Bush Furniture est garanti à l'acheteur original à partir de la date d'achat pour une période d'un an.

Nous vous garantissons, à vous l'acheteur original, que notre mobilier et toutes ses pièces et composants sont sans défaut de matériau ou de fabrication. Le terme "défauts" utilisé dans cette garantie, est défini comme étant toutes les imperfections qui compromettent l'utilisation du meuble.

Notre garantie est expressément limitée au remplacement des pièces et des composants du mobilier. Pendant un an après la date d'achat, Bush remplacera toute pièce défectueuse dans le matériau ou sa fabrication.

Cette garantie d'applique sous des conditions d'utilisation normale. Nos produits ne sont pas destinés à être utilisés en plein air. Cette garantie ne couvre pas: 1) les défauts causés par un mauvais assemblage ou démontage, 2) les défauts ayant lieu après l'achat et dus à la modification du produit, des dommages intentionnels, des accidents, une mauvaise utilisation, un mauvais traitement, la négligence ou l'exposition aux éléments, et 3) les frais de main d'œuvre ou d'assemblage. 4) les piles ne sont pas incluses.

LES GARANTIES TACITES, Y COMPRIS LA GARANTIE DE QUALITE MARCHANDE, NE S'ETENDRONT PAS AU-DELA DE LA DUREE ECRITE CITEE CI-DESSUS, ET BUSH NE SERA EN AUCUN CAS RESPONSABLE DES DOMMAGES ACCESSOIRES OU INDIRECTS RESULTANT DE L'UTILISATION DU PRODUIT. Certains états ne permettent pas d'appliquer une limite à la durée de la garantie tacite, ni une exclusion ou limitation des dommages accessoires ou indirects; dans ce cas les limitations ou exclusion ci-dessus peuvent ne pas s'appliquer à vous.

Cette garantie vous donne des droits légaux spécifiques. Il se peut que vous ayez également d'autres droits qui peuvent varier d'un état à l'autre.

GARANTIA ESCRITA DE BUSH FURNITURE PARA USTED

Para brindarle asistencia oportuna, por favor, verifique detalladamente que a su mueble no le falte o tenga piezas defectuosas inmediatamente después de abrir la caja. Para recibir un reemplazo o la parte faltante bajo esta garantía, llame a nuestro Departamento de Servicio al Consumidor GRATIS al 1-800-950-4782. Sírvase traer los números de modelo, parte y lote que se encuentran en el manual de instrucciones disponible para su referencia. Además, necesitará el recibo de su compra u otra prueba de compra. La(s) pieza(s) de reemplazo le será(n) enviada(s) sin recargo por Bush Industries asumiendo los gastos de envío y manipuleo.

Todo mueble de Bush Furniture es garantizado al comprador original al momento de la compra y por un periodo de uno año en adelante.

Le garantizamos a usted, el comprador original, que nuestros muebles sus partes y componentes están libres de defectos en materiales o trabajo. "Defectos", según se usa en esta garantía, se define como una imperfección que perjudica el uso del producto mobiliario.

Nuestra garantía se limita expresamente al reemplazo de partes y componentes mobiliarios. Durante uno año después de la fecha de compra, Bush reemplazará cualquier parte defectuosa en material o trabajo.

Esta garantía se aplica bajo condiciones de uso normal. Nuestros productos de Bush Furniture no son para uso en exteriores. Esta garantía no cubre: 1) defectos causados por un ensamblaje o desensamblaje inadecuado; 2) defectos que ocurran después de la compra debido a modificación del producto, daño intencional, accidente, mal uso, abuso, negligencia o exposición a los elementos; y 3) costos de trabajo o ensamblaje. 4) las baterías no están incluidas.

LAS GARANTÍAS IMPLICADAS, INCLUYENDO LA GARANTÍA DE COMERCIABILIDAD, NO SE EXTENDERÁN MÁS ALLÁ DE LA DURACIÓN DE LA GARANTÍA ESCRITA MENCIONADA, Y EN NINGÚN CASO BUSH SERÁ RESPONSABLE POR DAÑOS INCIDENTALES O CONSIGUIENTES COMO RESULTADO DEL USO DEL PRODUCTO. Algunos estados no permiten una limitación sobre el tiempo de duración de la garantía implicada o la exclusión o limitación de daños incidentales o consiguientes, de manera que la limitación y exclusión mencionadas pueden no aplicarse para usted.

Esta garantía le otorga derechos legales específicos. Puede también tener otros derechos que pueden variar según los estados.

1-Year

Manufacturer's
Warranty

Garantie du
fabricant de

1 an

**Register your product online:
Enregistrez votre produit en ligne:**

Scan the QR Code or go to
Scannez le code QR ou rendez-vous au
[https://bushfurniture.com/
activate-warranty/](https://bushfurniture.com/activate-warranty/)



**Assembly tips & how to videos:
Conseils et vidéos d'assemblage:**

Scan the QR Code to access our video guides
Scannez le code QR pour accéder aux vidéos
d'assemblage
<https://bushfurniture.com/help-faq/#assembling>

