



## Microondas de uso comercial con controles de perilla

Modelos: EMW-1000SD

Por su conveniencia y velocidad, el Microondas con controles de perilla Spectrum es la elección ideal para calentar sopas, sándwiches o comidas envasadas. Con sus poderosos 1000 W y su antena motorizada inferior para una distribución eficiente de la energía, este microondas de uso comercial proporciona resultados uniformes con el uso frecuente y repetido, un requisito esencial para restaurantes de servicio rápido, puestos de concesión, estaciones de preparación y mucho más. Dispone de una amplia capacidad de 25 L (0,9 pies cúbicos), niveles de potencia personalizables y temporizador de hasta 60 minutos. Esta atractiva unidad, cuyas superficies interiores y exteriores están fabricadas íntegramente en acero inoxidable, es durable y fácil de limpiar.

### Características estándar

- ◆ 1000 vatios de potencia de cocción para un calentamiento rápido.
- ◆ Antena motorizada en la parte inferior para una distribución eficiente de la energía y resultados uniformes.
- ◆ Diseño apto para uso en cocinas comerciales.
- ◆ Interior de acero inoxidable con placa de cerámica en la parte inferior.
- ◆ Horno con amplia capacidad de 25 L (0,9 pies cúbicos).
- ◆ Espacio para una fuente de 30,5 cm (12") de diámetro.
- ◆ Niveles de potencia ajustables y temporizador de cocción de hasta 60 minutos.
- ◆ Pantalla LED con iluminación trasera.
- ◆ Luz interior en el horno.
- ◆ Un año de garantía para las piezas y la mano de obra.

Proyecto \_\_\_\_\_

Artículo nro. \_\_\_\_\_

Cantidad \_\_\_\_\_



EMW-1000SD



### Opciones y accesorios

PTW-7K	Calentador de tortillas
PH-8N	Agarradera de neopreno para ollas
PFS-1	Protector facial
Serie PPCR	Cubiertas para platos

Para los clientes de California

**ADVERTENCIA:** Cáncer y daños reproductivos - [www.P65Warnings.ca.gov](http://www.P65Warnings.ca.gov)

Nueva Jersey: 888-946-2682  
Florida: 786-536-4656  
California: 888-946-2652

[equipsales@wincous.com](mailto:equipsales@wincous.com)

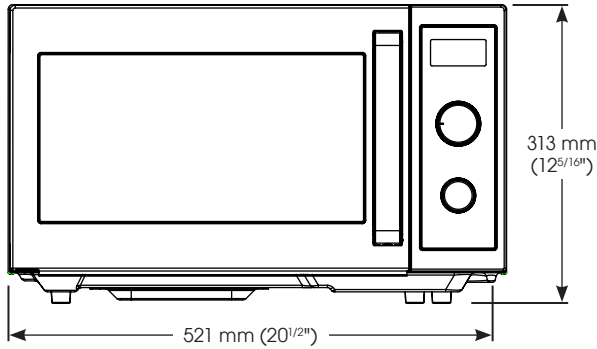
[www.wincous.com](http://www.wincous.com)

• Lodi, Nueva Jersey  
• Miami, Florida  
• La Mirada, California

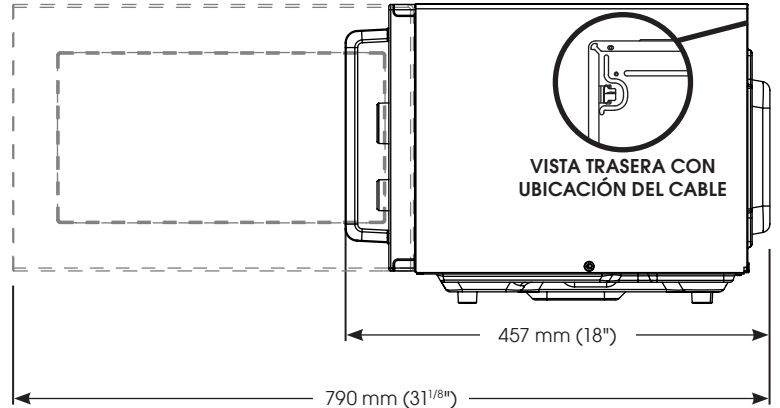


# Microondas de uso comercial con controles de perilla

Modelos: EMW-1000SD



VISTA FRONTAL



VISTA LATERAL CON LA PUERTA ABIERTA

MODELO	DESCRIPCIÓN	DIMENSIONES GENERALES			VOLTIOS	HZ/PH	VATIOS	AMPERIOS	ENCHUFE	PESO DE ENVÍO
		LONGITUD	PROFUNDIDAD	ALTURA						
EMW-1000SD	Microondas de uso comercial con controles de perilla	521 mm (20-1/2")	457 mm (18")	313mm (12-5/16")	120	60	1000	12	NEMA 5-15P	20 kg (44,1 lb)

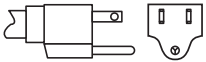
\*Nota: Espacio libre mínimo: parte superior 300 mm (12"), lados 100 mm (4"), parte trasera 100 mm (4").

## Ubicación del cable

En la parte superior derecha del lado trasero

## Configuración del enchufe

NEMA 5-15P



## Especificaciones del producto

### Microondas de uso comercial con controles de perilla

Microondas con controles de perilla modelo EMW-1000SD fabricado por Winco®, Lodi, NJ 07644.

El Microondas con controles de perilla modelo EMW-1000SD tiene una capacidad nominal de 1000 vatios con un enchufe NEMA 5-15P. El microondas cuenta con niveles de potencia ajustables y temporizador de cocción de hasta 60 minutos, antena motorizada en la parte inferior para una distribución eficiente de la energía y resultados uniformes, pantalla LED con iluminación trasera y luz interior en el horno. El interior de las unidades está construido de acero inoxidable con una placa de cerámica en la parte inferior. La cavidad dispone de una capacidad de 25 L (0,9 pies cúbicos) y espacio para una fuente de 305 mm (12"). Sanidad del aparato homologada por ETL y cULus.

La garantía es de un año para las piezas y la mano de obra.



Nueva Jersey: 888-946-2682  
Florida: 786-536-4656  
California: 888-946-2652



[equipsales@wincous.com](mailto:equipsales@wincous.com)



[www.wincous.com](http://www.wincous.com)



• Lodi, Nueva Jersey  
• Miami, Florida  
• La Mirada, California