

Book Caddy with Shelf

ELR-17219
 ELR-17219-GW
 ELR-17219-WW



EASY
 FÁCIL
 FACILE

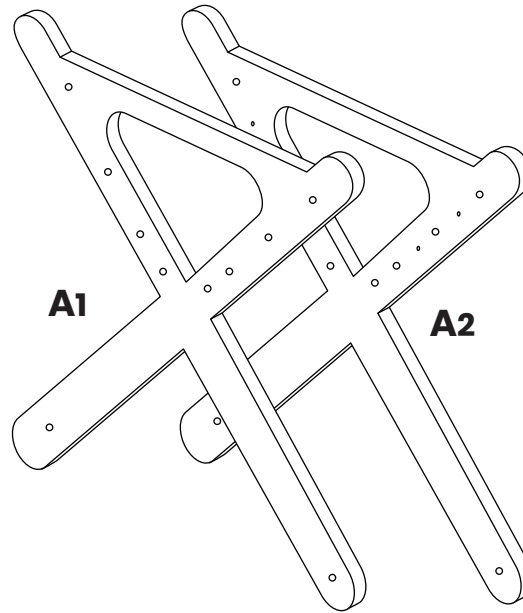
HARD
 DIFÍCIL
 DIFFICILE

IMPORTANT: READ CAREFULLY RETAIN FOR FUTURE REFERENCE
IMPORTANT: LEA DETENIDAMENTE PARA FUTURAS REFERENCIAS
IMPORTANT : LIRE ATTENTIVEMENT CONSERVER POUR RÉFÉRENCE FUTURE



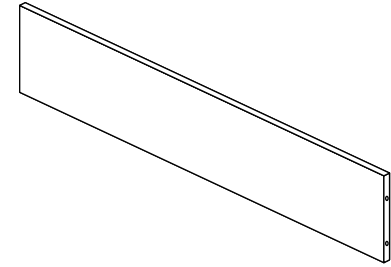
A

1x/1x



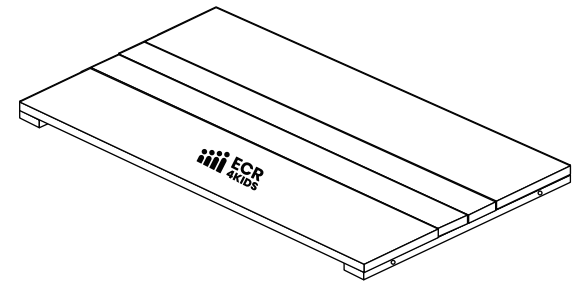
C

2x



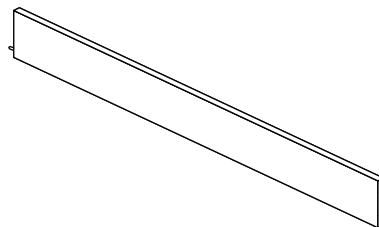
D

1x



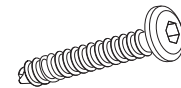
B

4x



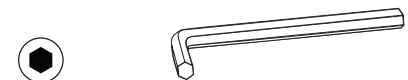
E

20x



F

1x

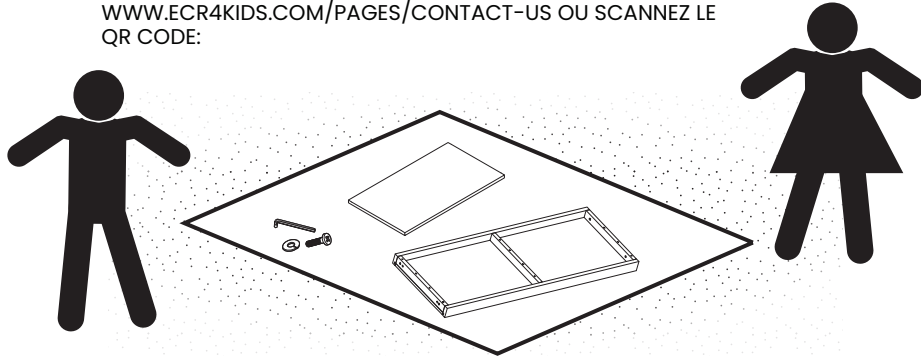
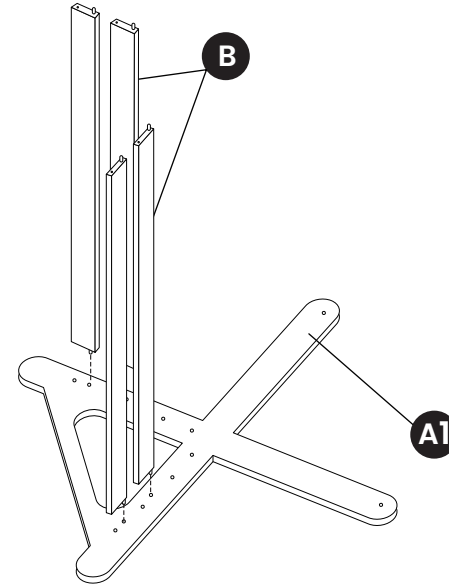
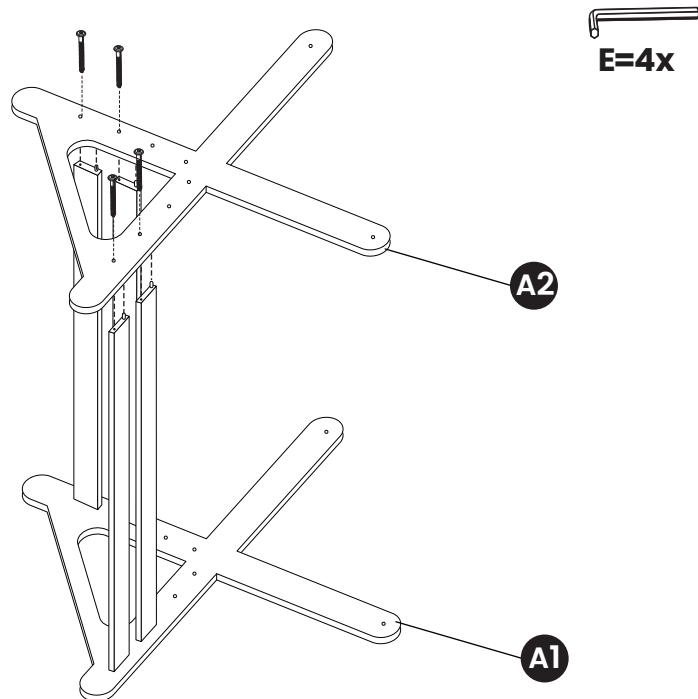
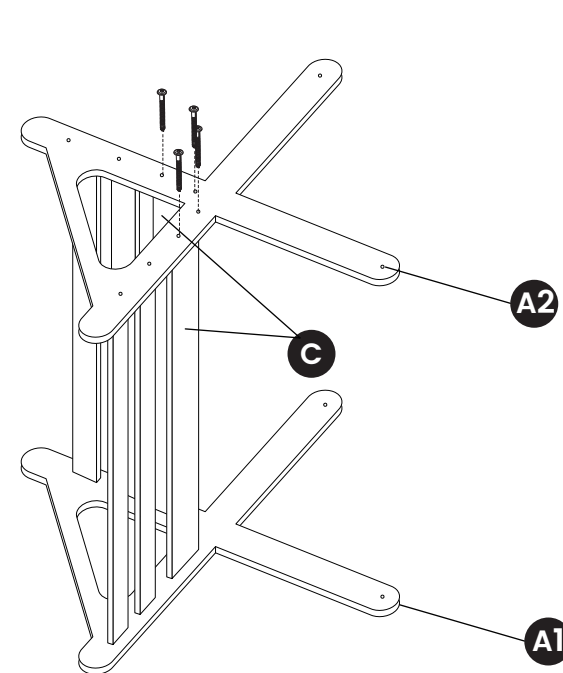


1

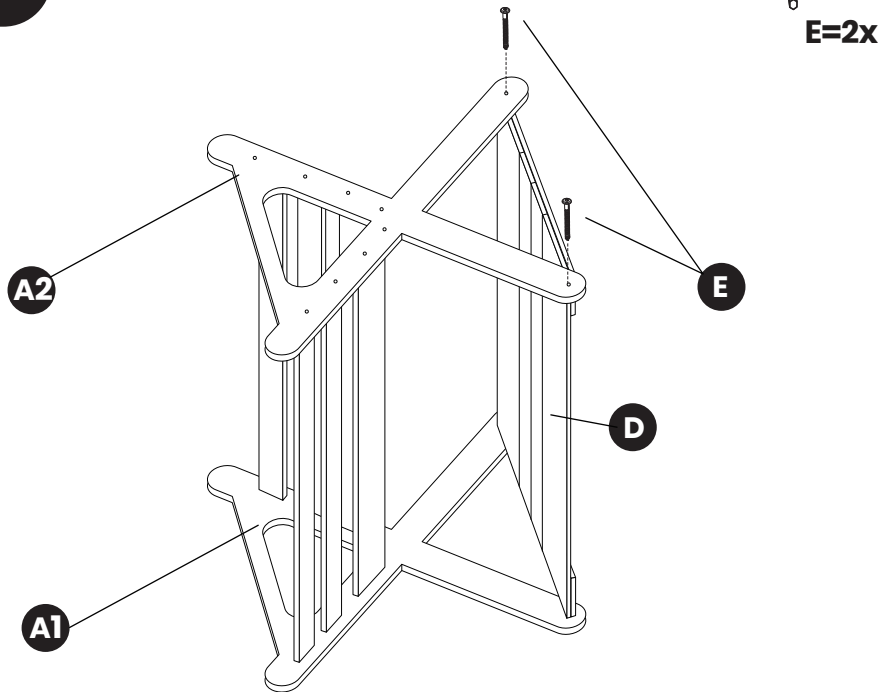
TWO ADULTS RECOMMENDED FOR ASSEMBLY.
 BEFORE ASSEMBLING, MAKE SURE YOU HAVE ALL THE PARTS. IF
 ANY PARTS ARE MISSING OR DAMAGED VISIT
WWW.ECR4KIDS.COM/PAGES/CONTACT-US OR SCAN THE
 QR CODE:

AL MONTAR, SE RECOMIENDA QUE HAYA DOS ADULTOS.
 ANTES DE ENSAMBLAR, ASEGÚRESE DE QUE TIENE TODAS LAS
 PARTES. SI FALTA ALGUNA PIEZA O ESTÁ DAÑADA, VISITE
WWW.ECR4KIDS.COM/PAGES/CONTACT-US O ESCANEE EL
 CÓDIGO QR:

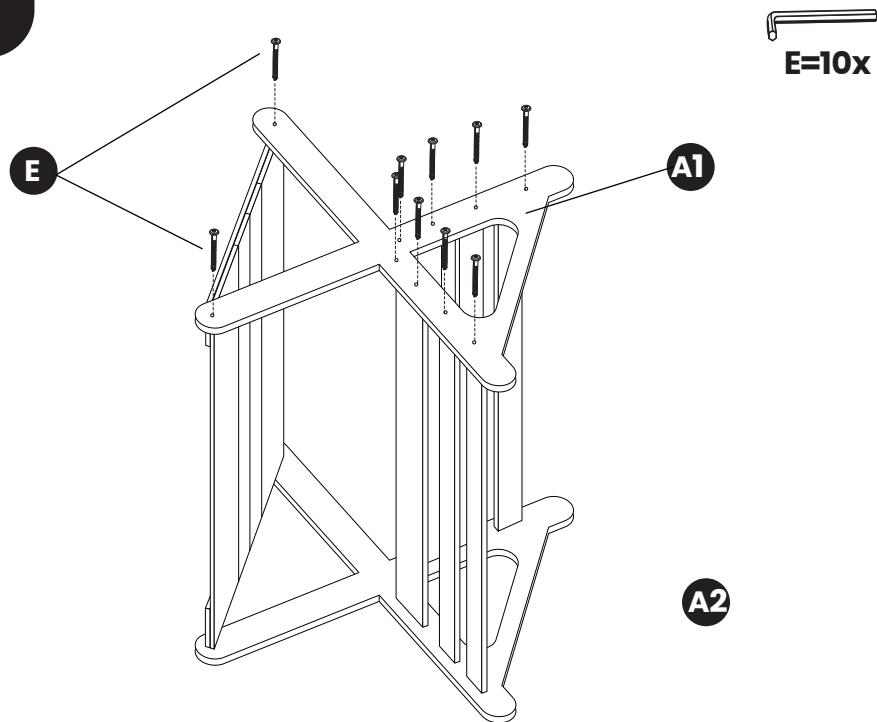
SE FAIRE AIDER DE DEUX ADULTES POUR LE
 MONTAGE. ASSUREZ-VOUS QUE VOUS AVEZ TOUTES LES
 PIÈCES AVANT L'ASSEMBLAGE. SI DES PIÈCES SONT
 MANQUANTES OU ENDOMMAGÉES, VISITEZ
WWW.ECR4KIDS.COM/PAGES/CONTACT-US OU SCANNEZ LE
 QR CODE:

**2****3****4**

5



6

**⚠ WARNING:**

- ▲ Two adults recommended for assembly.
- ▲ Never leave children unattended.
- ▲ Do not place unit near high heat or moisture.
- ▲ Always place heaviest items on lowest part of unit.
- ▲ Never put a TV on this product.
- ▲ Do not stand, sit, kneel, climb, lean or pull on unit for support.
- ▲ Use on level ground only.

⚠ ADVERTENCIA:

- ▲ Al montar, se recomienda que haya dos adultos.
- ▲ Nunca deje a los niños sin atención.
- ▲ No coloque la unidad cerca de donde haya calor o humedad.
- ▲ Coloque SIEMPRE sus objetos más pesados en la parte más baja del mueble.
- ▲ No coloque jamás un televisor sobre este producto.
- ▲ No se pare, siente, arrodille, trepe, recline o jale la unidad como apoyo.
- ▲ Utilice solo en terreno nivelado.

⚠ AVERTISSEMENT:

- ▲ Se faire aider de deux adultes pour le montage.
- ▲ Ne jamais laisser les enfants sans surveillance.
- ▲ Ne pas installer l'unité à côté d'une source de chaleur ou d'humidité.
- ▲ Rangez TOUJOURS les objets les plus lourds sur la partie la plus basse de l'unité.
- ▲ Ne posez JAMAIS de télévision sur ce produit.
- ▲ Ne pas se mettre debout s'asseoir, s'agenouiller, monter, s'appuyer ou pousser sur l'unité pour se soutenir.
- ▲ N'utiliser que sur un terrain plat.

CARE AND CLEANING:

Care: Check for loose or worn parts periodically replace as necessary.

Cleaning: Use a clean, damp cloth or sponge with mild soap, non-bleach detergent or general purpose cleaner.

CUIDADO Y LIMPIEZA:

Cuidado: Revise las piezas sueltas o gastadas periódicamente y apriete reemplace según sea necesario.

Limpieza: Use un paño limpio y húmedo o una esponja con jabón suave, detergente sin lejía o un limpiador de uso general.

ENTRETIEN ET NETTOYAGE:

Entretien: Vérifiez régulièrement les pièces détachées ou usées et si nécessaire, resserrez-les ou remplacez-les.

Nettoyage: Utilisez un chiffon ou une éponge propre et humide avec un savon doux, un détergent sans javellissant ou un nettoyeur tout usage.