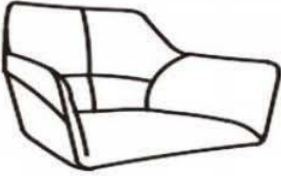






**ITEM NAME/NOM D'ITEM: ADAGE DINING CHAIR**

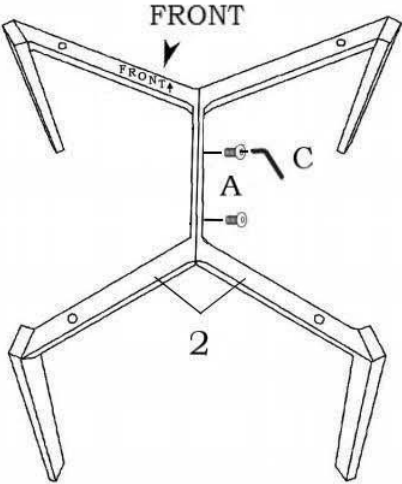
**ITEM#/NO.ITEM: 109364/109400**

**PARTS LIST/LISTE DES PIÈCES**


(1)	(2)	(3)
 <p style="text-align: right;">x1</p>	 <p style="text-align: right;">x2</p>	<p>A.  M8x14mm x2</p> <p>B.  M6x40mm x4</p> <p>C.  5mm x1</p>

**ASSEMBLY INSTRUCTIONS/INSTRUCTIONS D'ASSEMBLAGE**

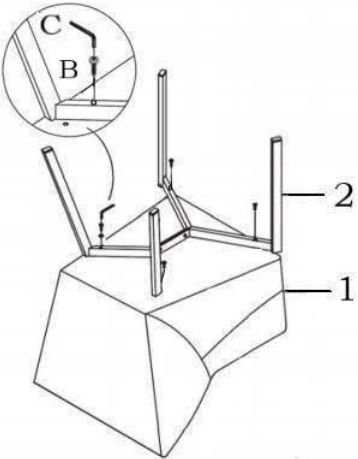
**I**



**III**



**II**



For missing parts or damaged parts, please call /

Pour pièce manquante ou endommagée, veuillez appeler:

USA : 1-866-798-6663

Canada : 514-382-6661