

# MISSING SOMETHING? / BESOIN DE PIÈCES DE RECHANGE ? / ¿TE FALTA ALGO? / FEHLT ETWAS? / MANCA QUALCOSA?



**USA/CANADA**  
parts.KidKraft.com

**EUROPEAN REGIONS**  
parts.KidKraft.eu

**AUSTRALIA**  
parts.KidKraft.au

## Welcome to the KidKraft family

We do our very best to ensure accuracy in every order, but occasionally we miss something. That's why our warranty covers every single part of your new product for 90 days after purchase. If you are missing parts or find any damage, it's easy to order replacements at **parts.KidKraft.com** in the US and **parts.kidkraft.eu** in Europe. You can also review your warranty, download assembly instructions and more by visiting **KidKraft.com**.

## Bienvenue dans famille Kidkraft

Nous faisons de notre mieux pour assurer l'exactitude dans chaque commande, mais parfois nous manquons quelque chose. C'est pourquoi notre garantie couvre chaque partie de votre nouveau produit pendant 90 jours après l'achat. S'il vous manque des pièces ou si vous, c'est facile de commander des pièces de rechange chez **parts.KidKraft.com** aux États-Unis et **parts.kidkraft.eu** en Europe. Vous pouvez également consulter votre garantie, télécharger les instructions d'assemblage et plus encore en visitant **KidKraft.com**.

## Bienvenido a la Familia Kidkraft

Hacemos nuestro mejor esfuerzo para asegurar la precisión en cada orden, pero a veces se nos olvida algo. Por este motivo, nuestra garantía cubre cada parte de su nuevo producto por los próximos 90 días después de su compra. Si a le falta alguna parte o si consigue algún daño en el producto, es muy sencillo solicitar un remplazo en **parts.KidKraft.com** en los Estados Unidos y en **parts.kidkraft.eu** en Europa. También puede revisar su garantía, descargar instrucciones de ensamblaje y mucho más visitando **KidKraft.com**.

## Willkommen zu KidKraft Family

Wir geben unser Bestes, bei jeder Bestellung sicherzustellen, dass höchste Sorgfalt geboten wird, aber vereinzelt kann es vorkommen, dass wir etwas übersehen. Aus diesem Grund deckt unsere Garantie jedes einzelne Teil Ihres neuen Produkts für die Dauer von 90 Tagen nach Erwerb ab. Sie können ganz einfach Ersatzteile bei **parts.KidKraft.com** in den USA und **parts.KidKraft.eu** in Europa bestellen, sollten Teile fehlen oder Beschädigungen vorliegen. Besuchen Sie **KidKraft.com**, um unter anderem die Garantie einzusehen und Aufbauanleitungen herunterzuladen.

## Benvenuti nella famiglia KidKraft

Facciamo del nostro meglio per garantire la precisione in ogni ordine, ma ogni tanto qualcosa può sfuggire. Ecco perché la nostra garanzia copre ogni singola parte del nuovo prodotto per 90 giorni dopo l'acquisto. In caso di parti mancanti o se si riscontrano danni, basta semplicemente richiedere la sostituzione su **parts.KidKraft.com** negli Stati Uniti e **parts.kidkraft.eu** in Europa. E anche possibile controllare la garanzia, scaricare le istruzioni di montaggio e altro ancora visitando **KidKraft.com**.

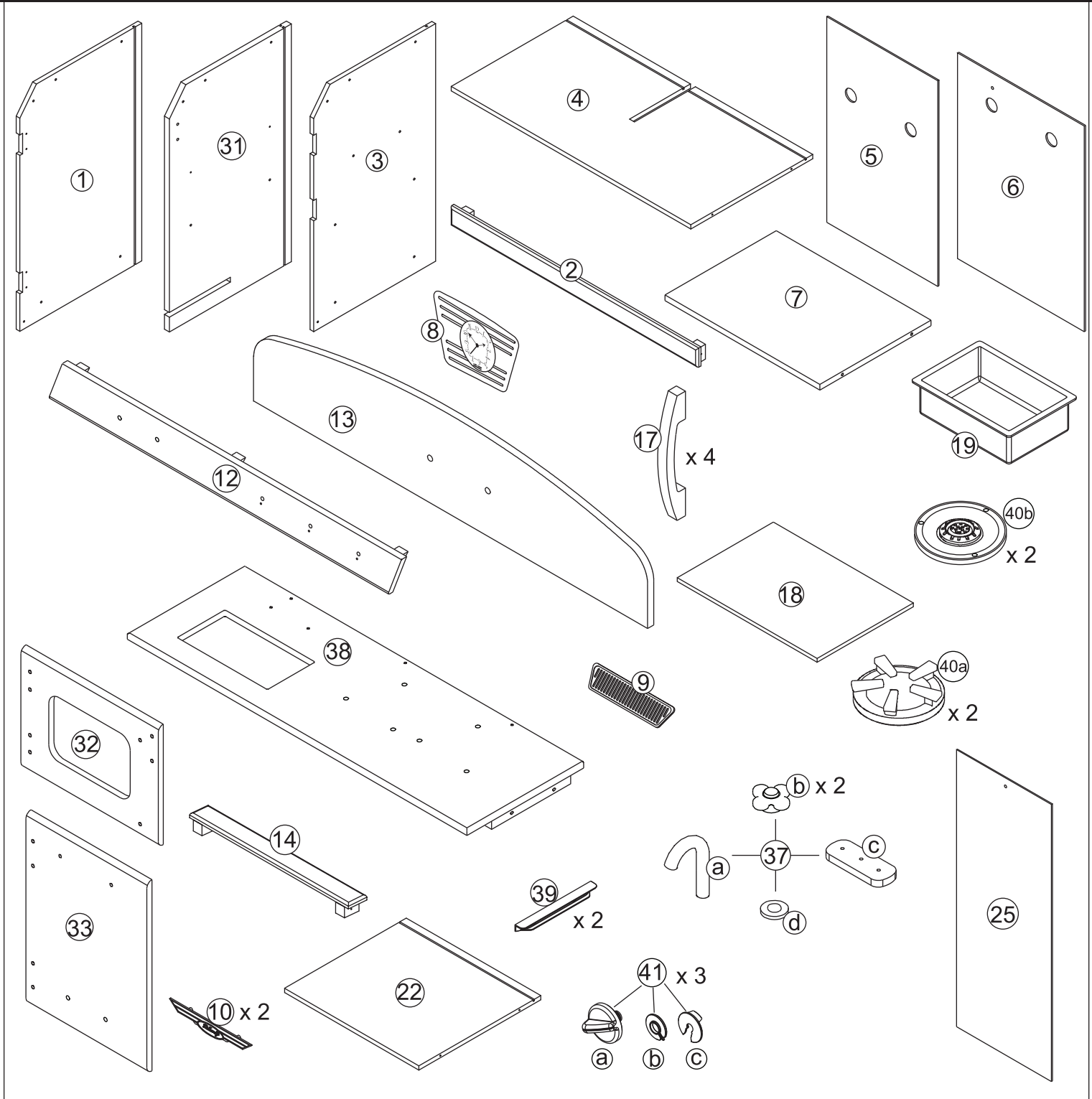
Batch Code  
Code de lot  
Código De Lote  
Chargennummer  
Numero del lotto:



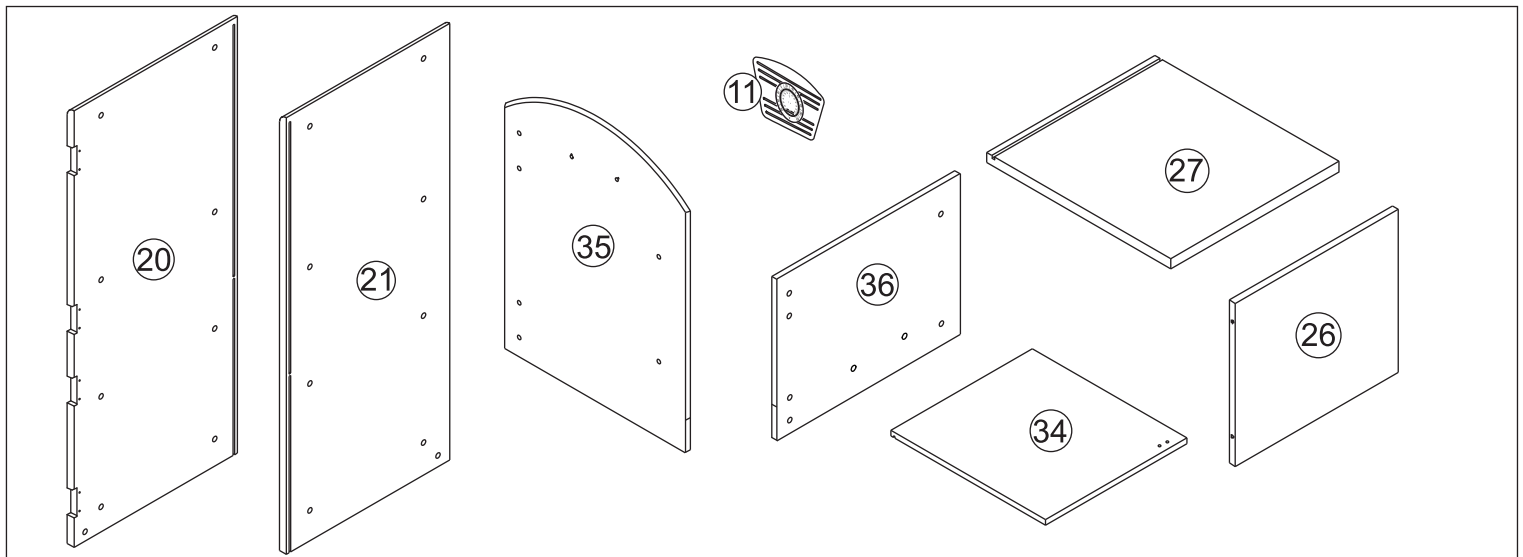
REV 05/11/2020


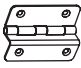


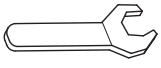





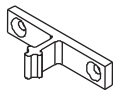





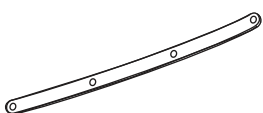

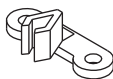


Item Number  
Numéro d'article  
Número del artículo  
Artikelnummern  
Numero dell'articolo

53160G  
53286C, 53290C



Parts and Hardware  
Pièces et matériel  
Partes y Piezas Para Instalación  
Teile und Befestigungsmaterial  
Parti e componenti meccanici



<b>A</b>	<b>x 24</b>	<b>F</b>	<b>x 8</b>	<b>K</b>	<b>x 12</b>	<b>P</b>	<b>x 2</b>	<b>x 1</b>
								
<b>30 mm</b>				<b>20 mm</b>				
<b>B</b>	<b>x 13</b>	<b>G</b>	<b>x 8</b>	<b>L</b>	<b>x 38</b>	<b>Q</b>	<b>x 4</b>	
								
<b>25 mm</b>		<b>8 mm</b>						
<b>C</b>	<b>x 32</b>	<b>H</b>	<b>x 4</b>	<b>M</b>	<b>x 18</b>	<b>R</b>	<b>x 2</b>	
								
<b>16 mm</b>				<b>9 mm</b>				
<b>D</b>	<b>x 3</b>	<b>I</b>	<b>x 4</b>	<b>N</b>	<b>x 2</b>	<b>S</b>	<b>x 2</b>	
								
<b>22 mm</b>		<b>20 mm</b>		<b>35 mm</b>				
<b>E</b>	<b>x 3</b>	<b>J</b>	<b>x 4</b>	<b>O</b>	<b>x 2</b>	<b>x 1</b>		
								
<b>40 mm</b>				<b>13 mm</b>				

Parts and Hardware  
 Pièces et matériel  
 Partes y Piezas Para Instalación  
 Teile und Befestigungsmaterial  
 Parti e componenti meccanici

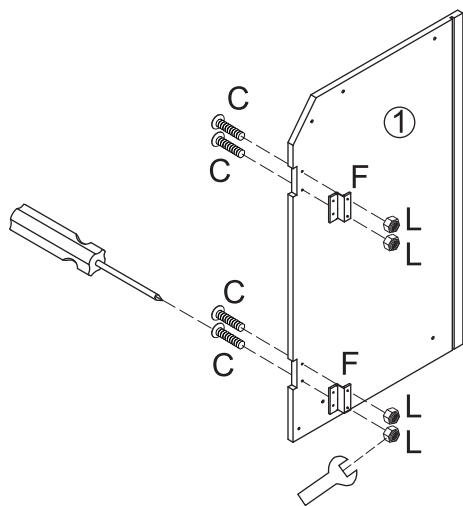
All hardware dimensions are approximate.  
 Toutes les dimensions du matériel  
 sont approximatives.  
 Todas las dimensiones de las herramientas  
 son aproximaciones.



**KidKraft®**

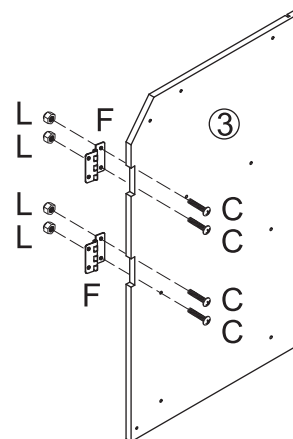
Step  
Étape  
Paso  
Schritt  
Fase

1



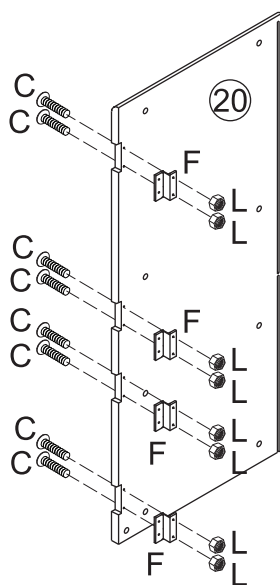
Step  
Étape  
Paso  
Schritt  
Fase

2



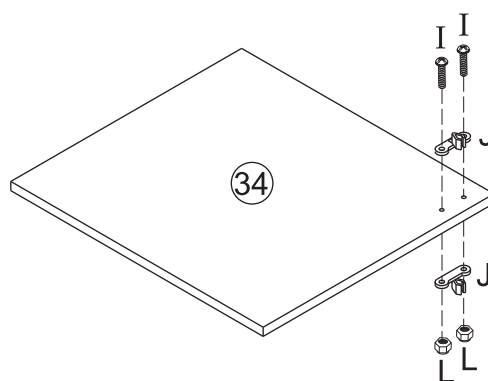
Step  
Étape  
Paso  
Schritt  
Fase

3



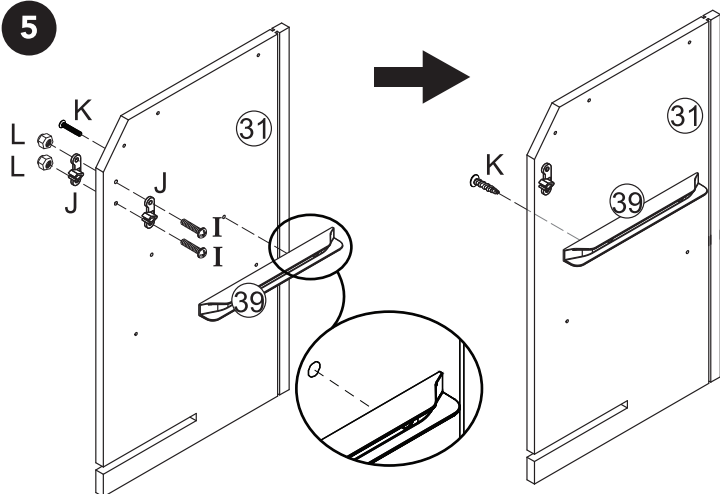
Step  
Étape  
Paso  
Schritt  
Fase

4



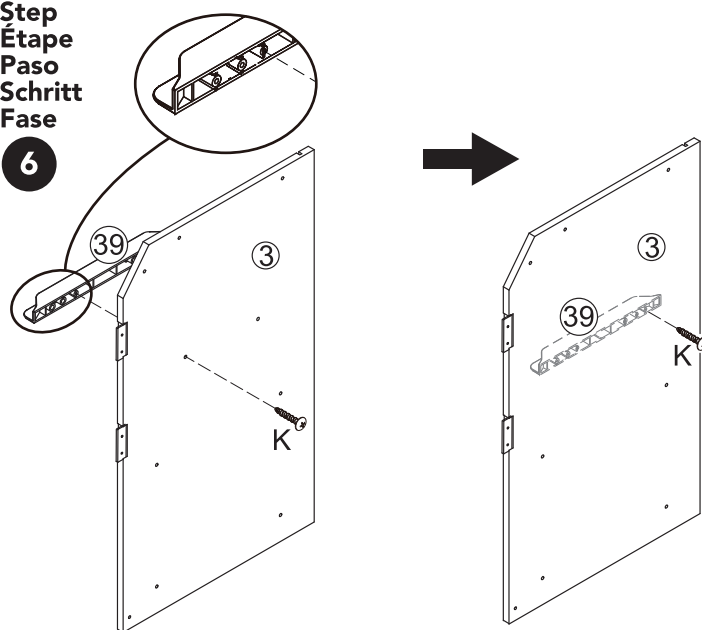
Step  
Étape  
Paso  
Schritt  
Fase

5



Step  
Étape  
Paso  
Schritt  
Fase

6

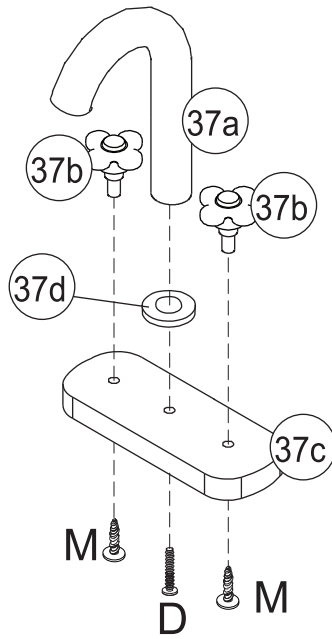


KidKraft®



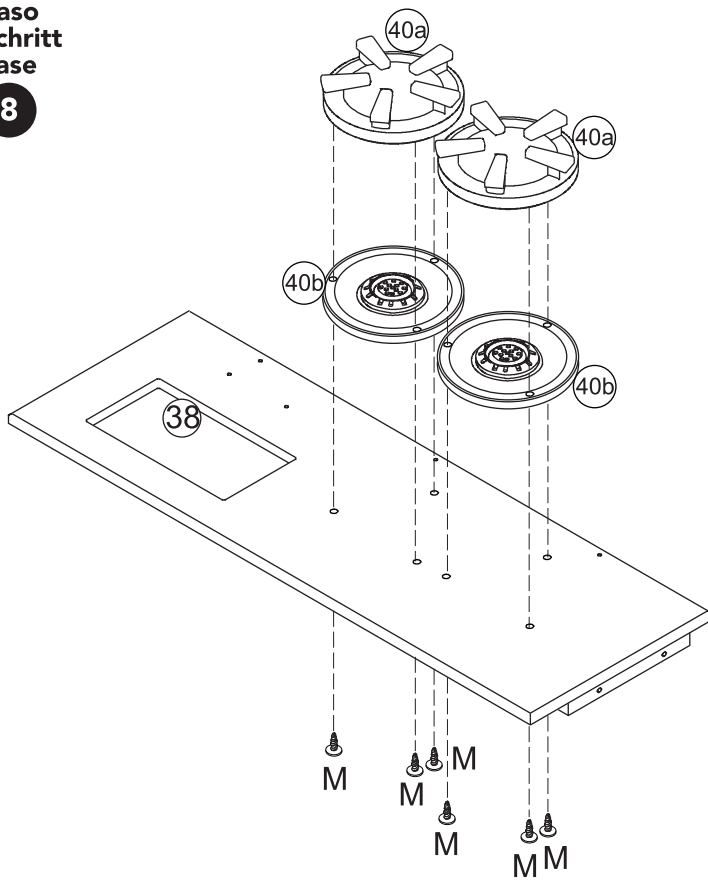
Step  
Étape  
Paso  
Schritt  
Fase

7



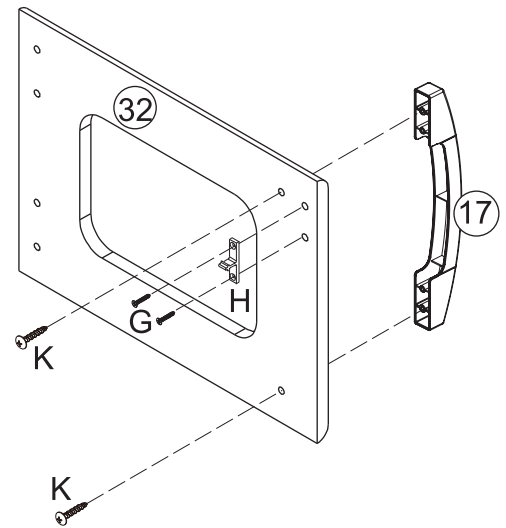
Step  
Étape  
Paso  
Schritt  
Fase

8



Step  
Étape  
Paso  
Schritt  
Fase

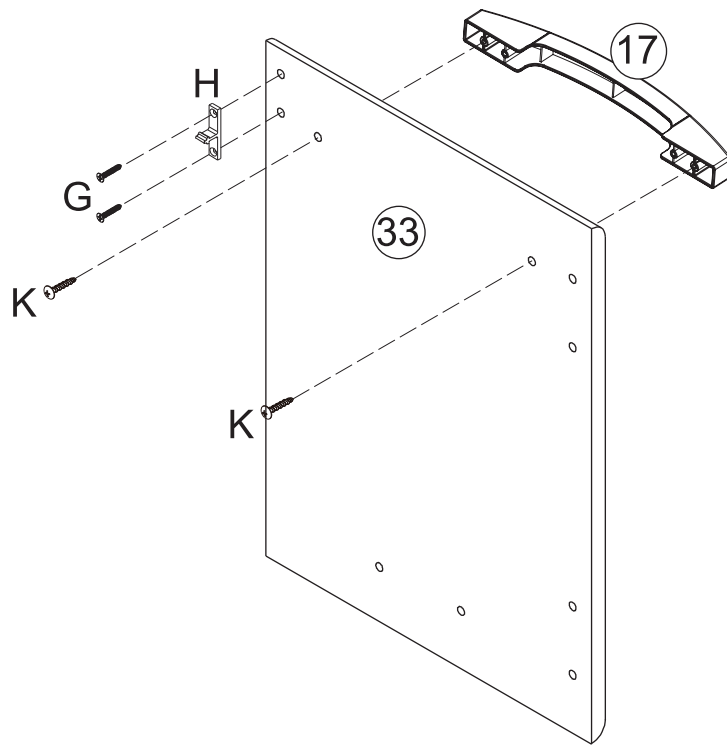
9



KidKraft®

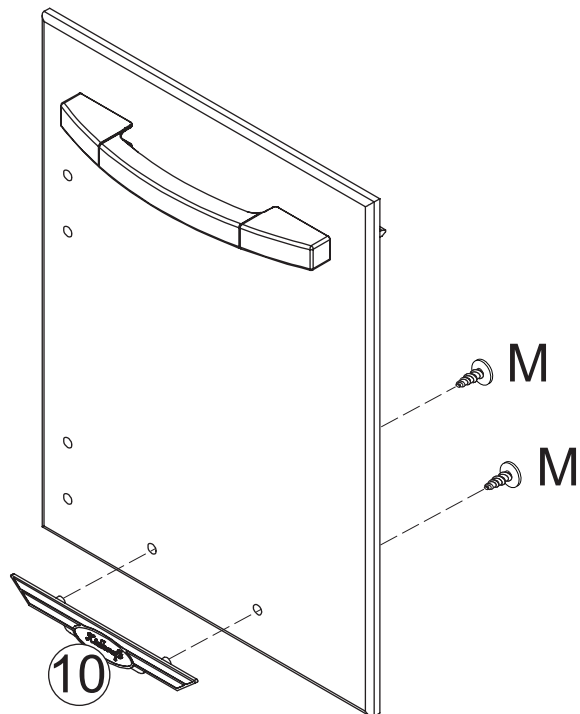
Step  
Étape  
Paso  
Schritt  
Fase

10



Step  
Étape  
Paso  
Schritt  
Fase

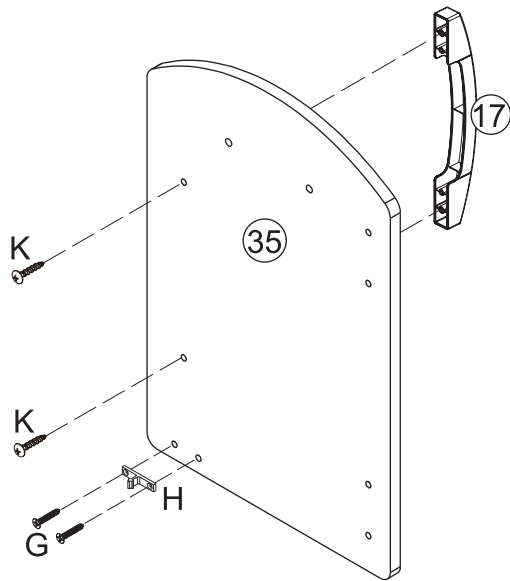
11



KidKraft®

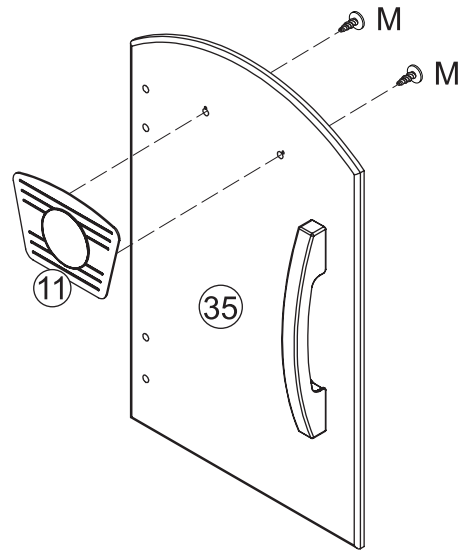
Step  
Étape  
Paso  
Schritt  
Fase

12



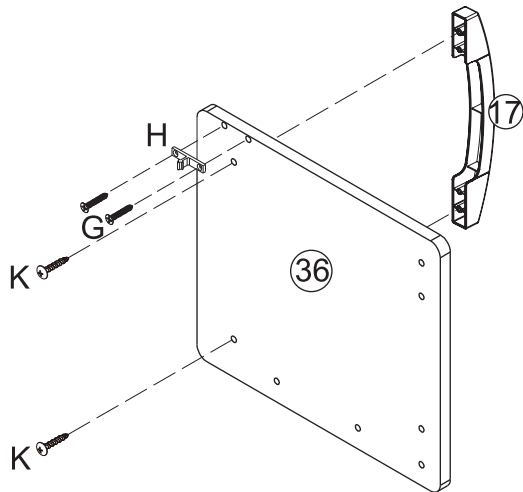
Step  
Étape  
Paso  
Schritt  
Fase

13



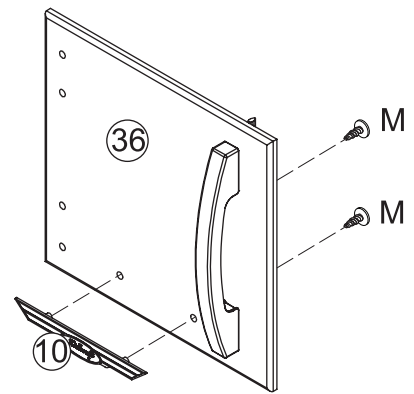
Step  
Étape  
Paso  
Schritt  
Fase

14



Step  
Étape  
Paso  
Schritt  
Fase

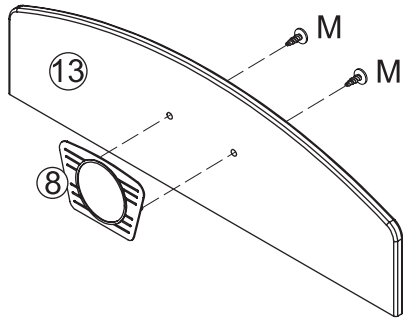
15



KidKraft®

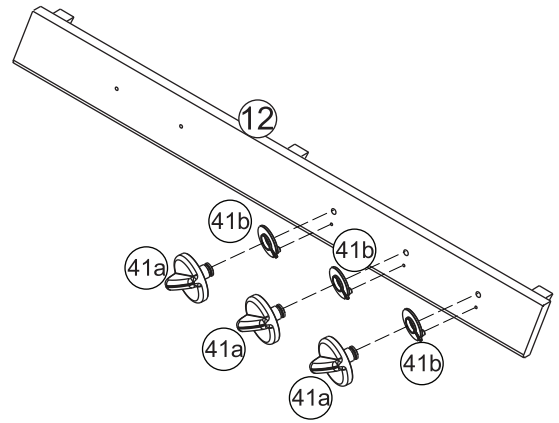
Step  
Étape  
Paso  
Schritt  
Fase

16



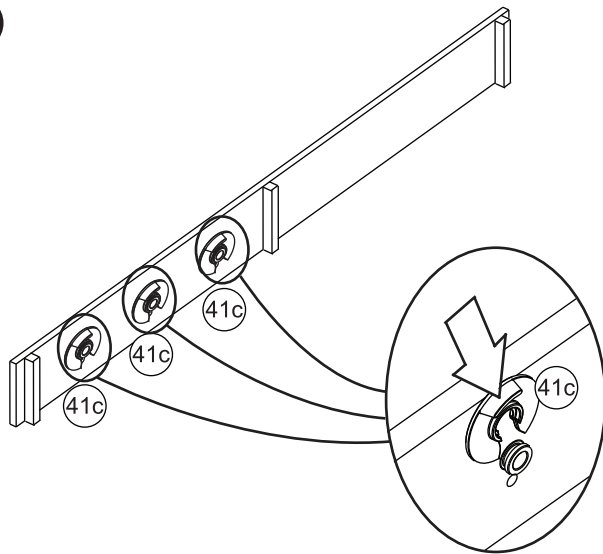
Step  
Étape  
Paso  
Schritt  
Fase

17



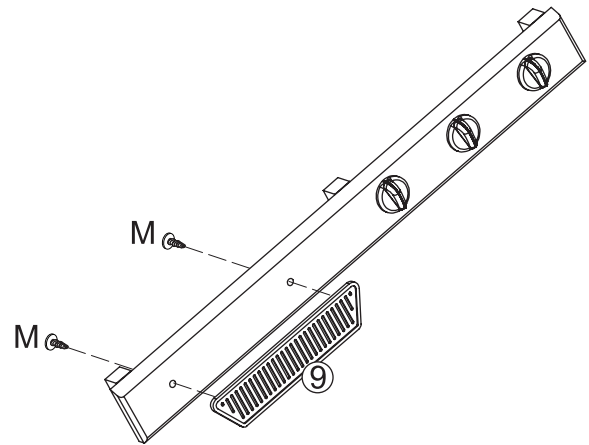
Step  
Étape  
Paso  
Schritt  
Fase

18



Step  
Étape  
Paso  
Schritt  
Fase

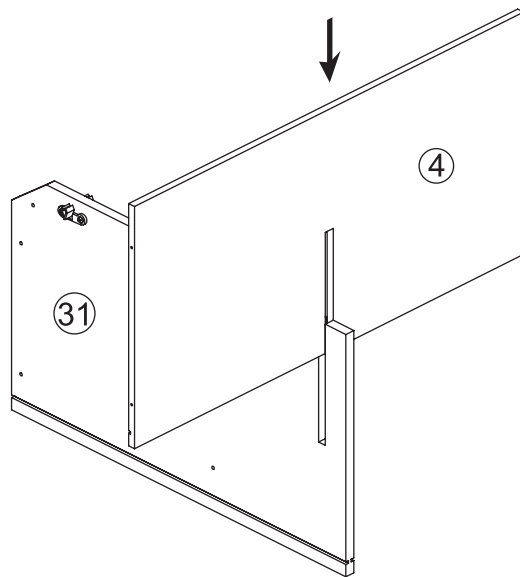
19



KidKraft®

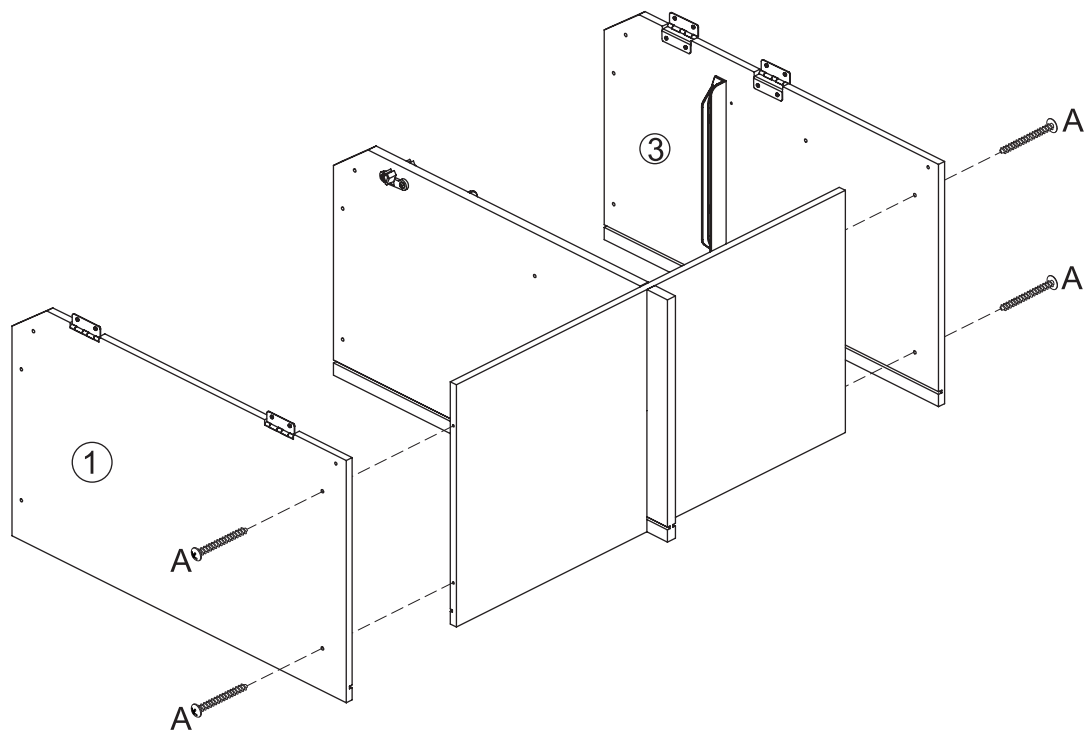
Step  
Étape  
Paso  
Schritt  
Fase

20



Step  
Étape  
Paso  
Schritt  
Fase

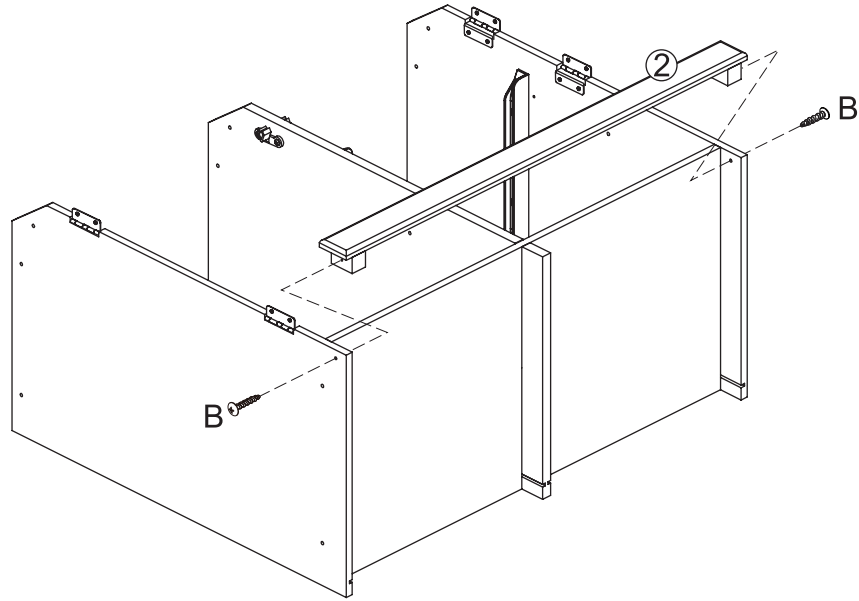
21



KidKraft®

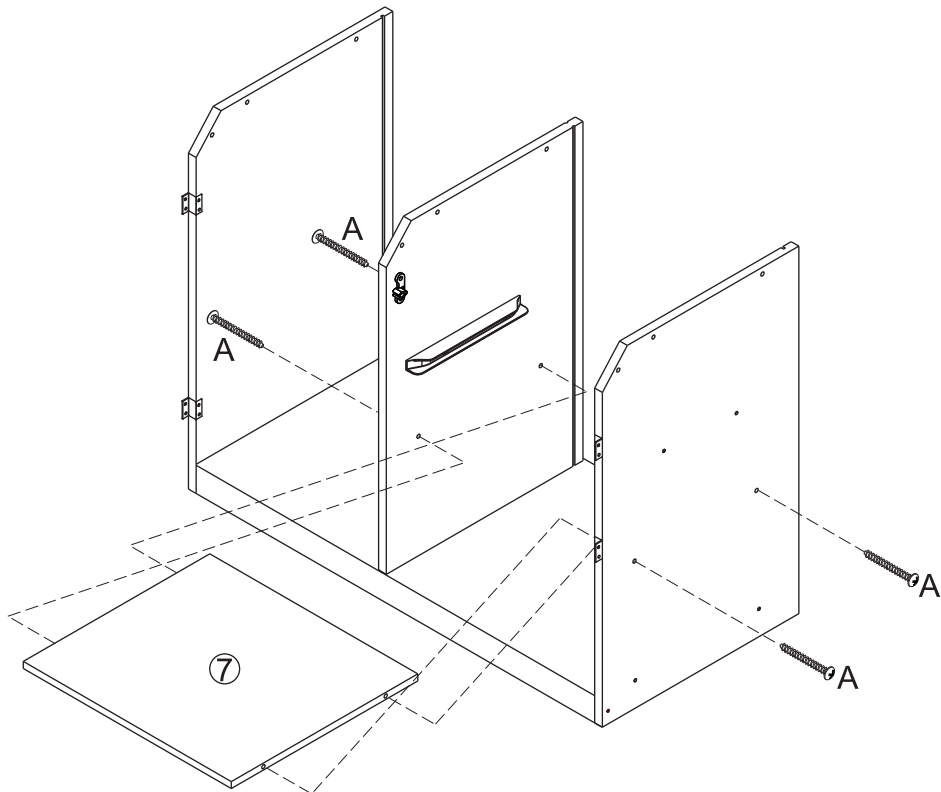
Step  
Étape  
Paso  
Schritt  
Fase

22



Step  
Étape  
Paso  
Schritt  
Fase

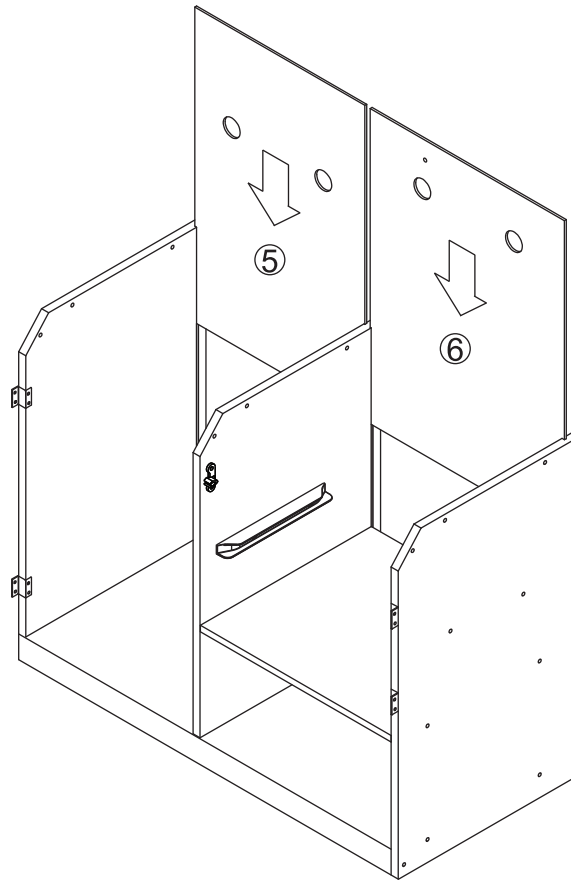
23



KidKraft®

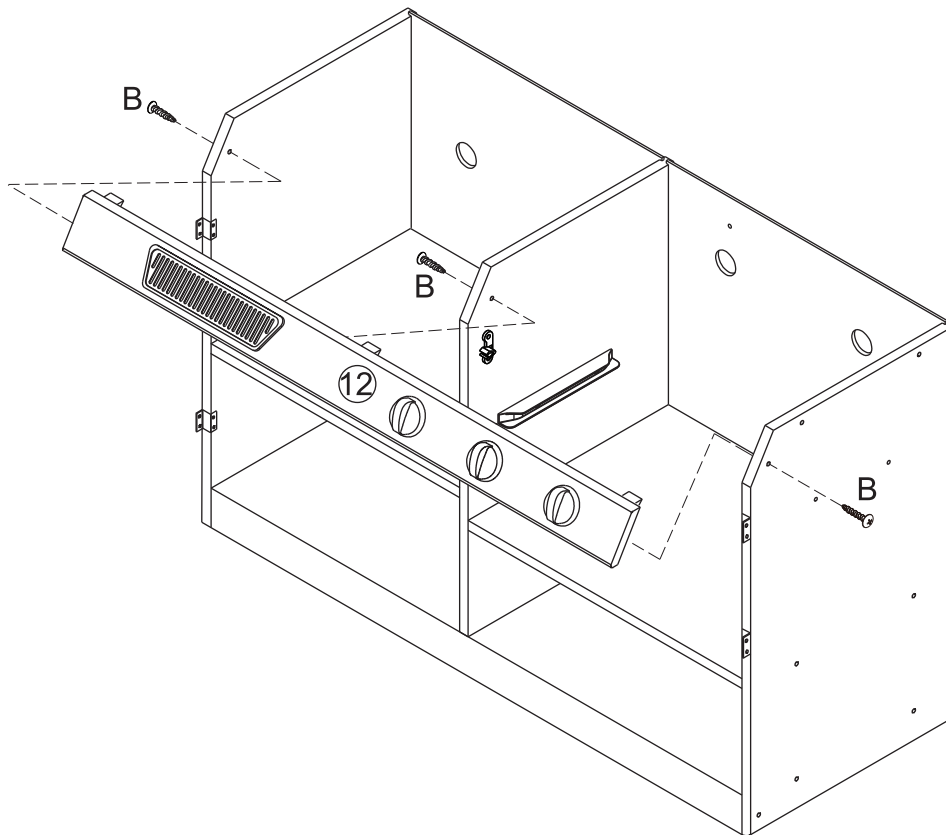
Step  
Étape  
Paso  
Schritt  
Fase

24



Step  
Étape  
Paso  
Schritt  
Fase

25

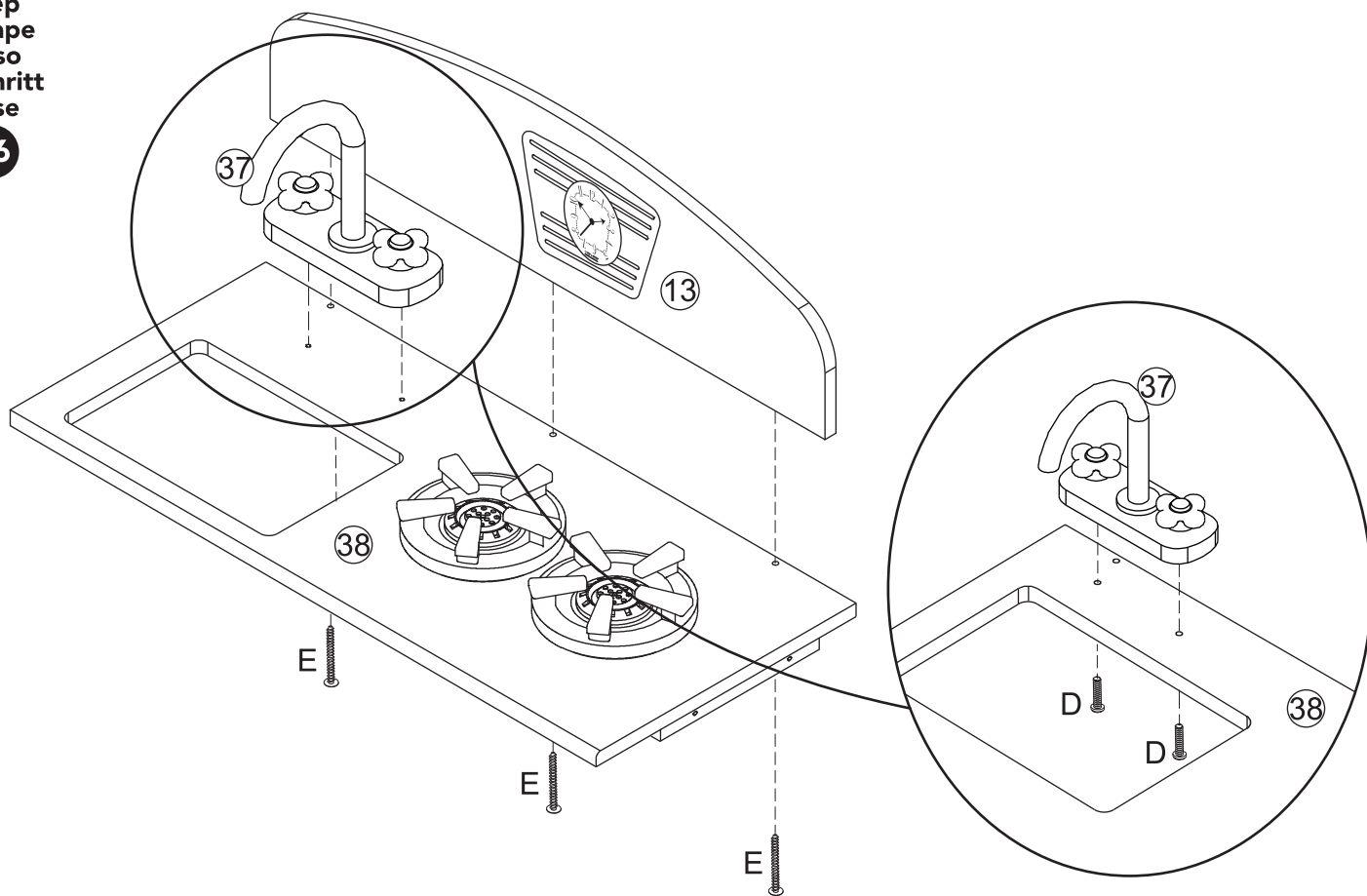


KidKraft®



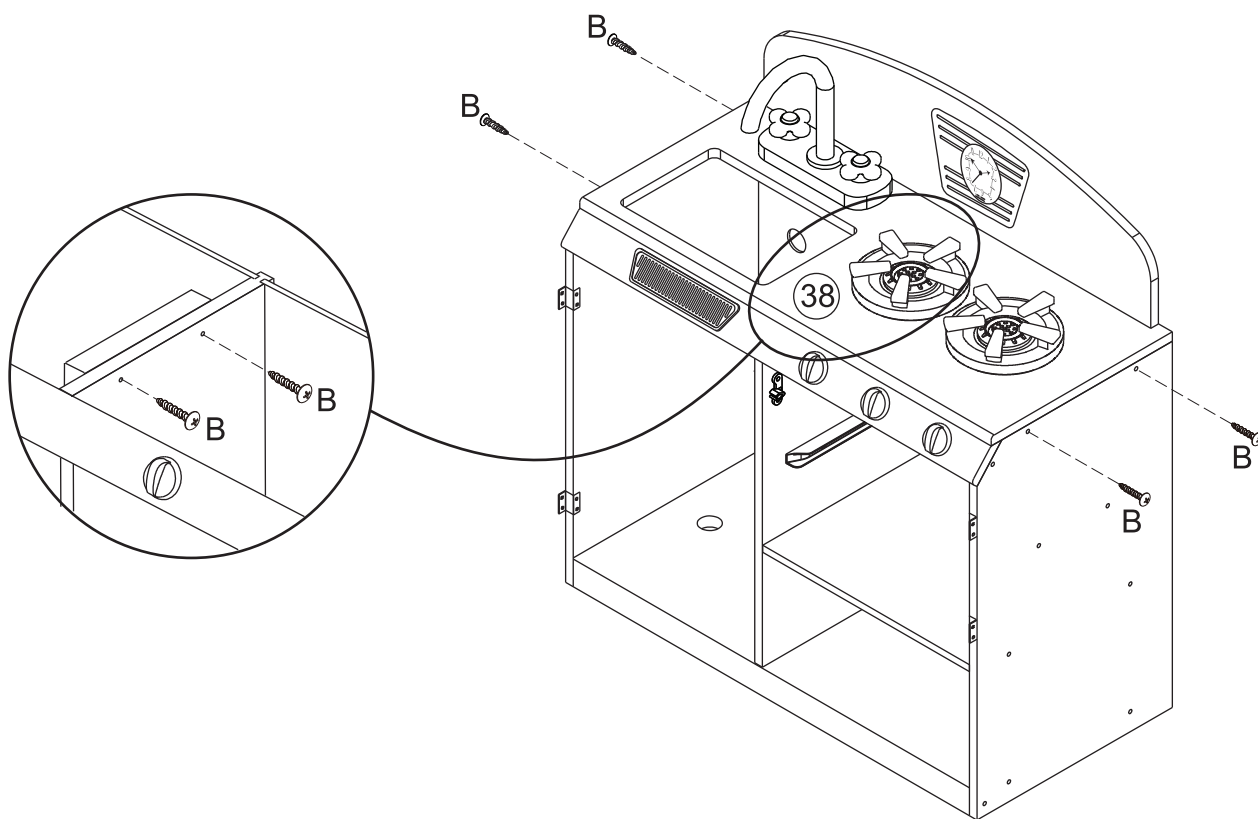
Step  
Étape  
Paso  
Schritt  
Fase

26



Step  
Étape  
Paso  
Schritt  
Fase

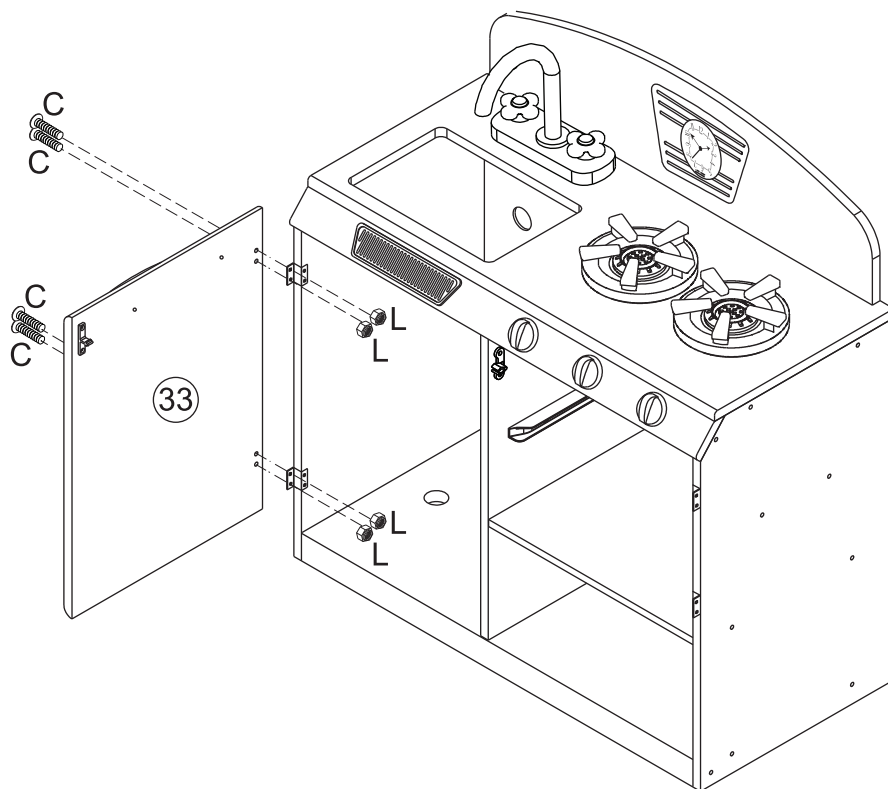
27



KidKraft®

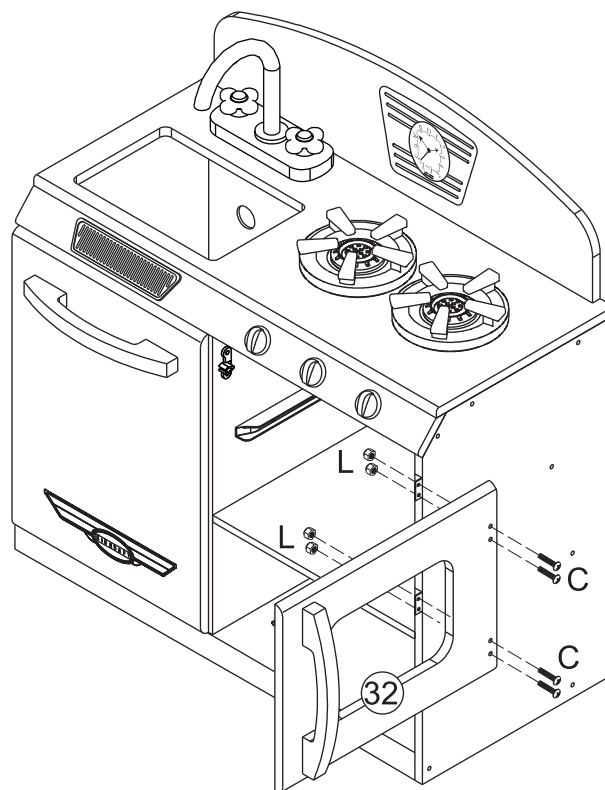
Step  
Étape  
Paso  
Schritt  
Fase

28



Step  
Étape  
Paso  
Schritt  
Fase

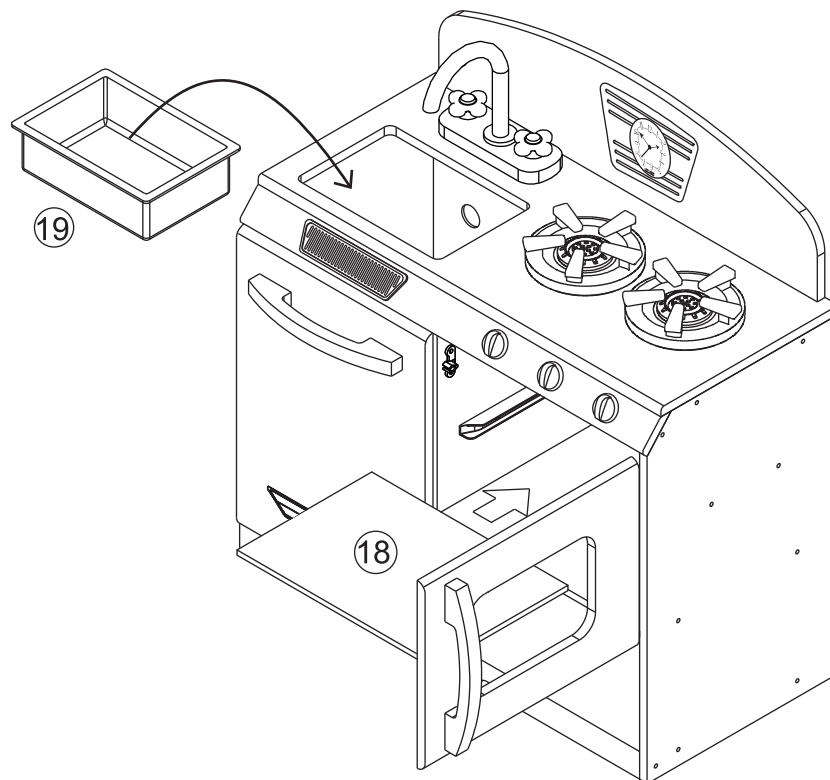
29



KidKraft®

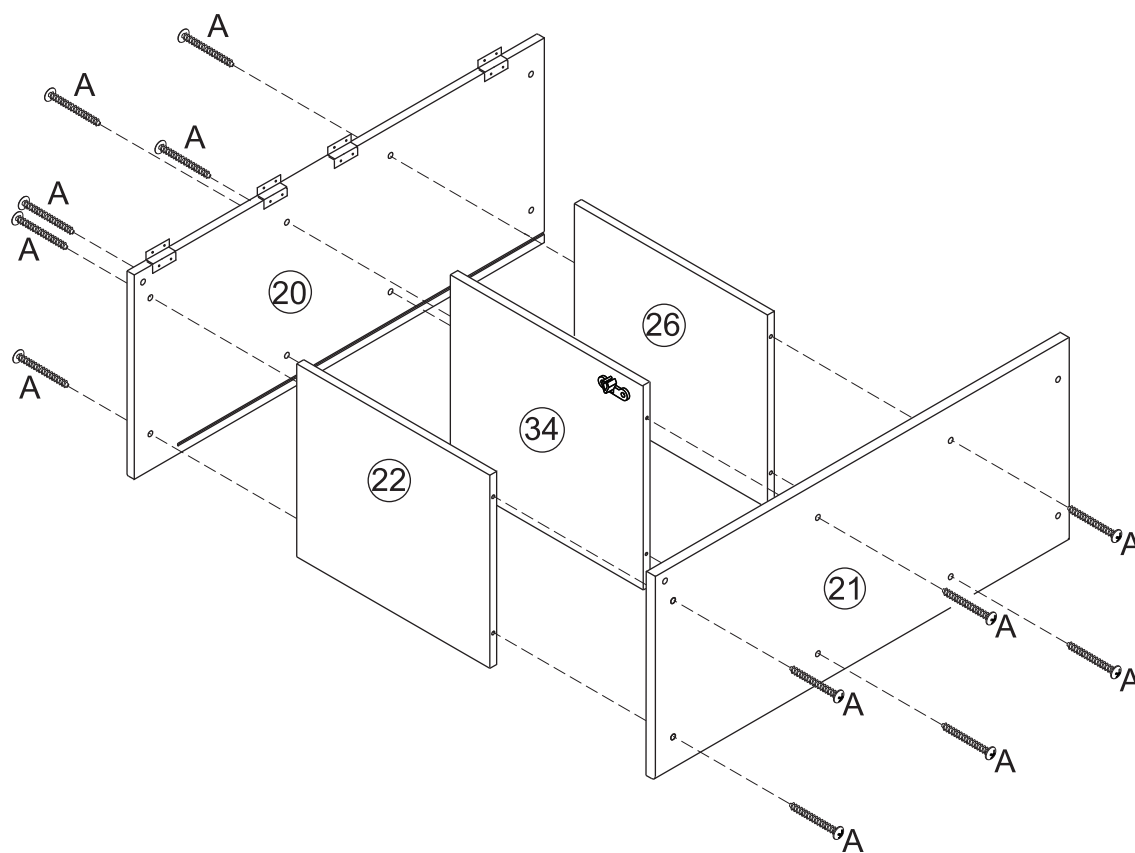
Step  
Étape  
Paso  
Schritt  
Fase

30



Step  
Étape  
Paso  
Schritt  
Fase

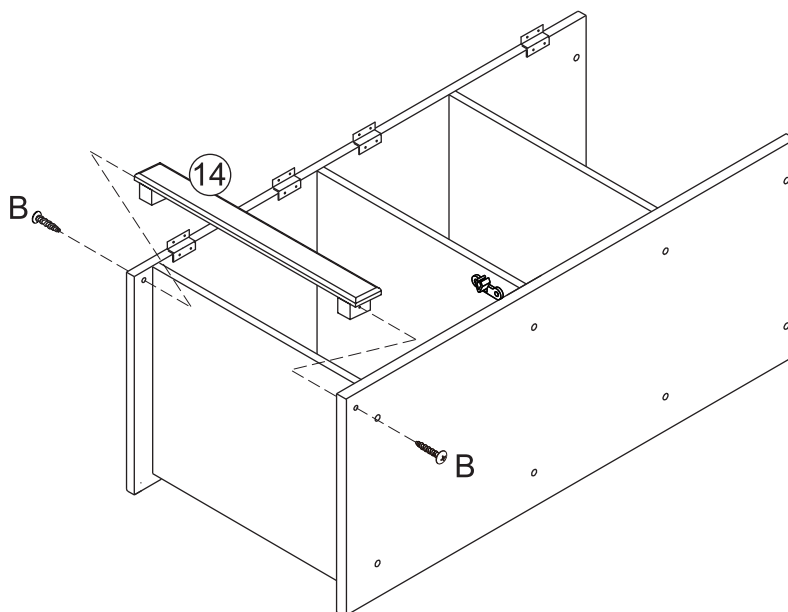
31



KidKraft®

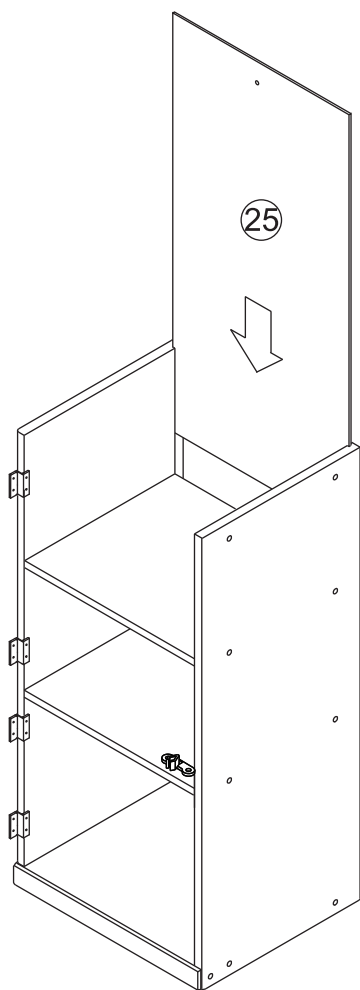
Step  
Étape  
Paso  
Schritt  
Fase

32



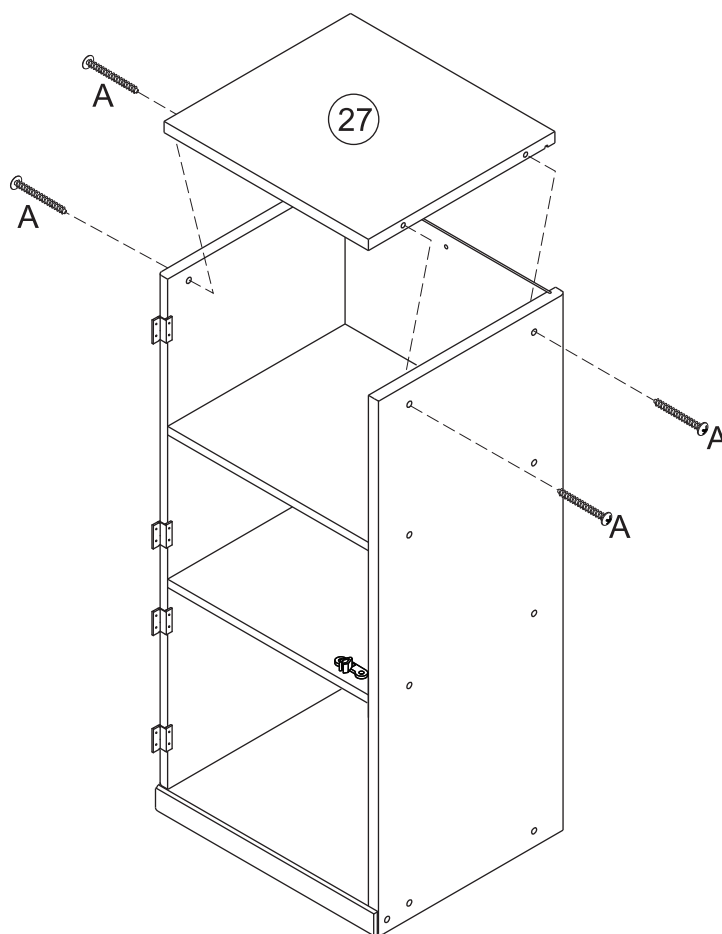
Step  
Étape  
Paso  
Schritt  
Fase

33



Step  
Étape  
Paso  
Schritt  
Fase

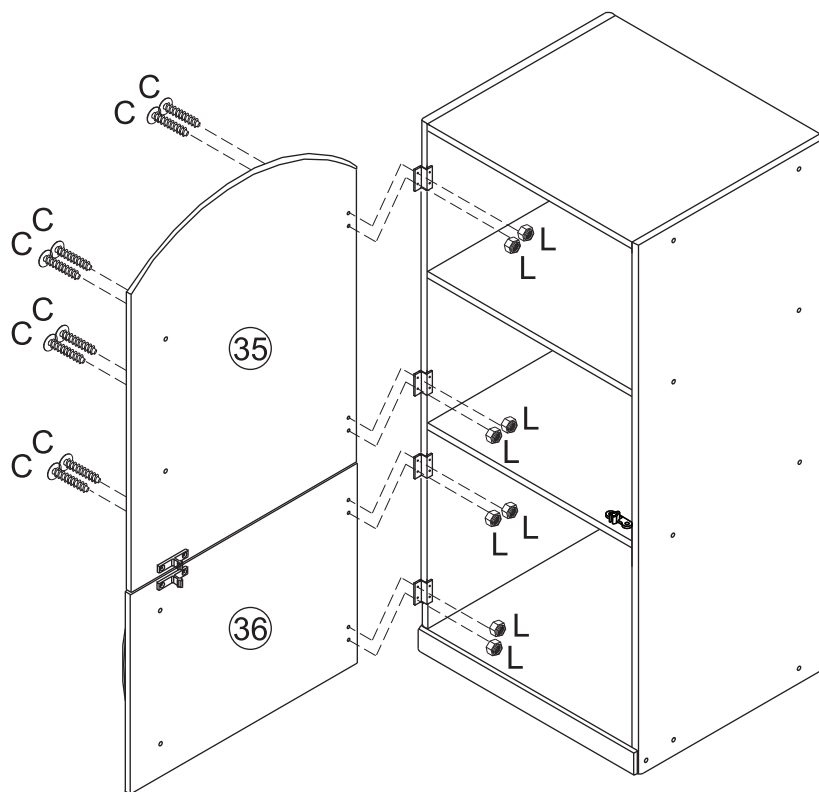
34



KidKraft®

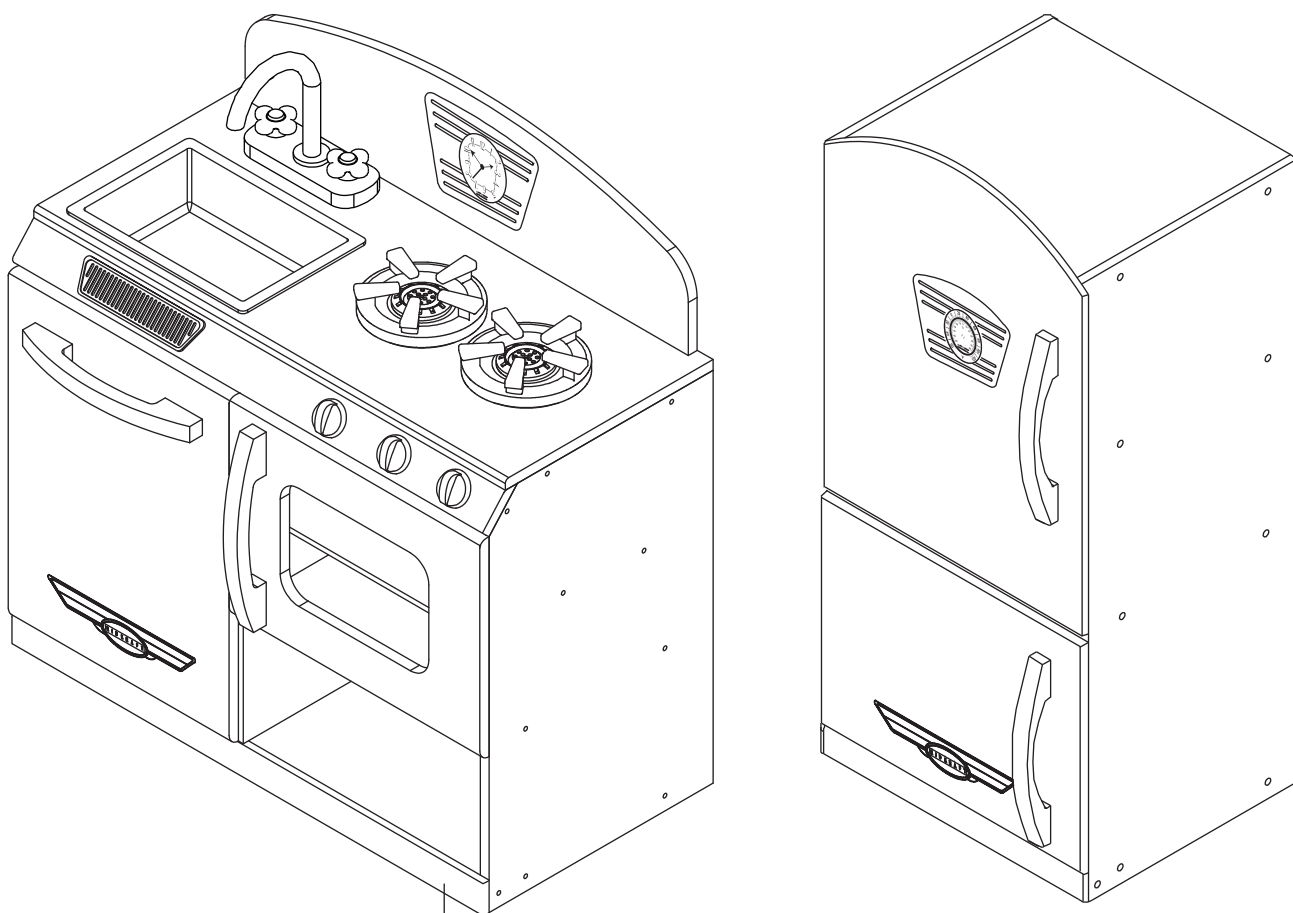
Step  
Étape  
Paso  
Schritt  
Fase

35



Step  
Étape  
Paso  
Schritt  
Fase

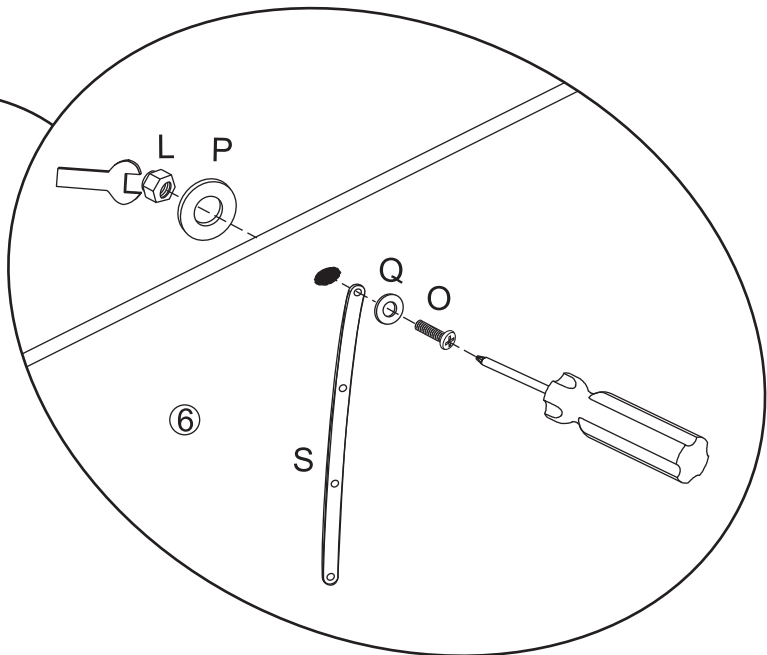
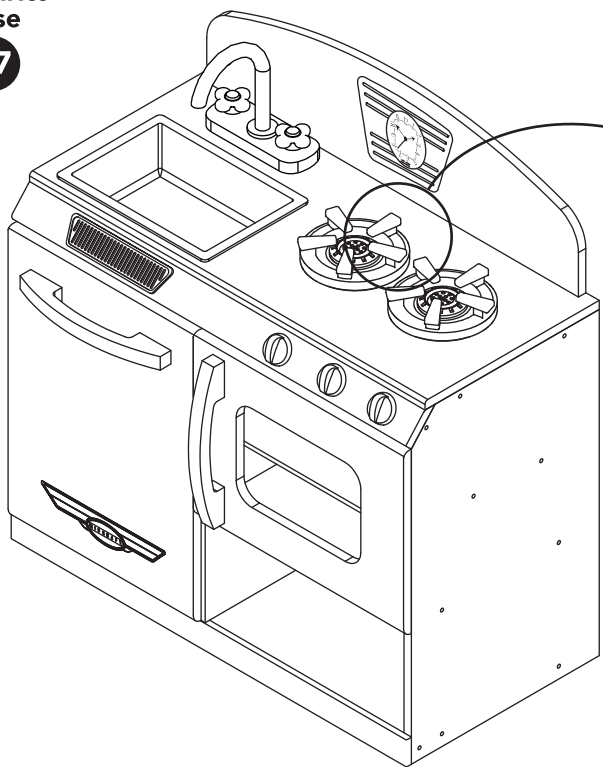
36



KidKraft®

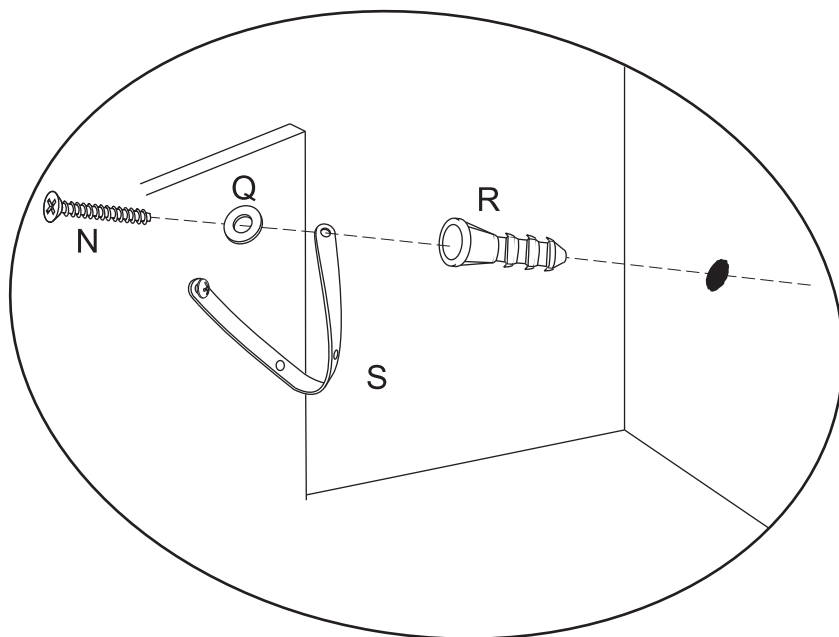
Step  
Étape  
Paso  
Schritt  
Fase

37



Step  
Étape  
Paso  
Schritt  
Fase

38



**⚠ WARNING:**  
Do not install on a wall where items can fall off and injure a child.

**⚠ AVERTISSEMENT:**  
Ne pas installer sur un mur duquel d'autres objets risquent de tomber et blesser un enfant. A monter par un adulte.

**⚠ ADVERTENCIA:**  
No instale en una pared donde otros artículos se puedan caer y lastimar a un niño.

**⚠ VORSICHT:**  
Bitte nicht an einer Wand anbringen, wo Dinge herunterfallen und Kinder verletzen könnten.

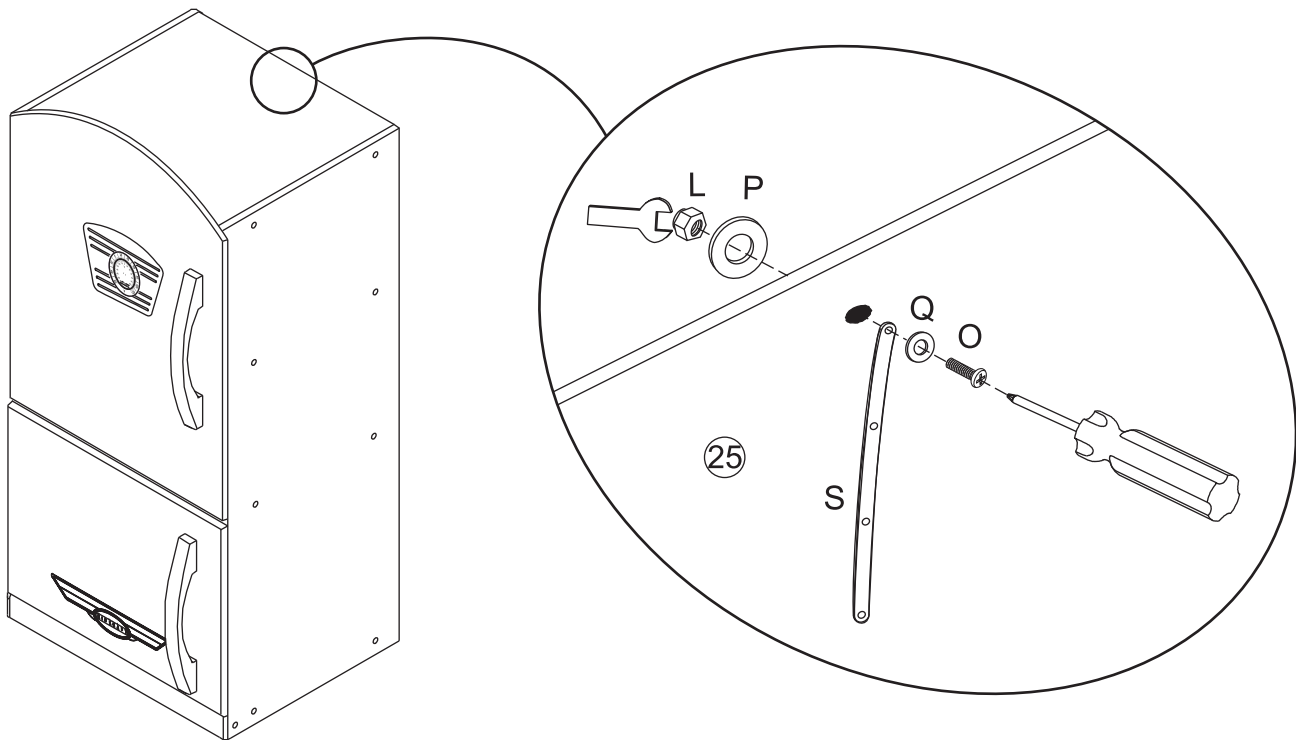
**⚠ AVVERTENZA:**  
Non installare su un muro da cui gli articoli possono cadere e ferire il bambino.



**KidKraft®**

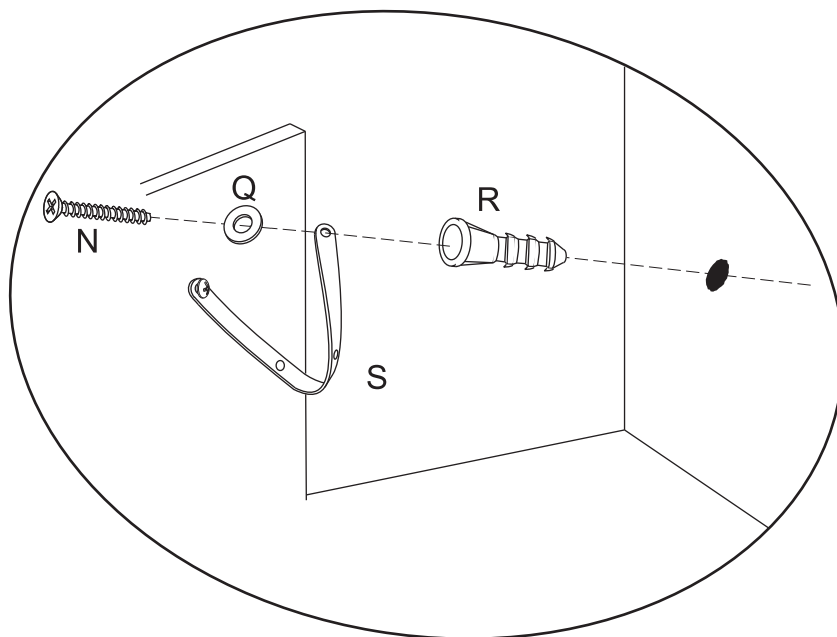
Step  
Étape  
Paso  
Schritt  
Fase

39



Step  
Étape  
Paso  
Schritt  
Fase

40



**⚠ WARNING:**  
Do not install on a wall where items can fall off and injure a child.

**⚠ AVERTISSEMENT:**  
Ne pas installer sur un mur duquel d'autres objets risquent de tomber et blesser un enfant. A monter par un adulte.

**⚠ ADVERTENCIA:**  
No instale en una pared donde otros artículos se puedan caer y lastimar a un niño.

**⚠ VORSICHT:**  
Bitte nicht an einer Wand anbringen, wo Dinge herunterfallen und Kinder verletzen könnten.

**⚠ AVVERTENZA:**  
Non installare su un muro da cui gli articoli possono cadere e ferire il bambino.



**KidKraft®**