




Solid Wood Bed with House Frame Headboard

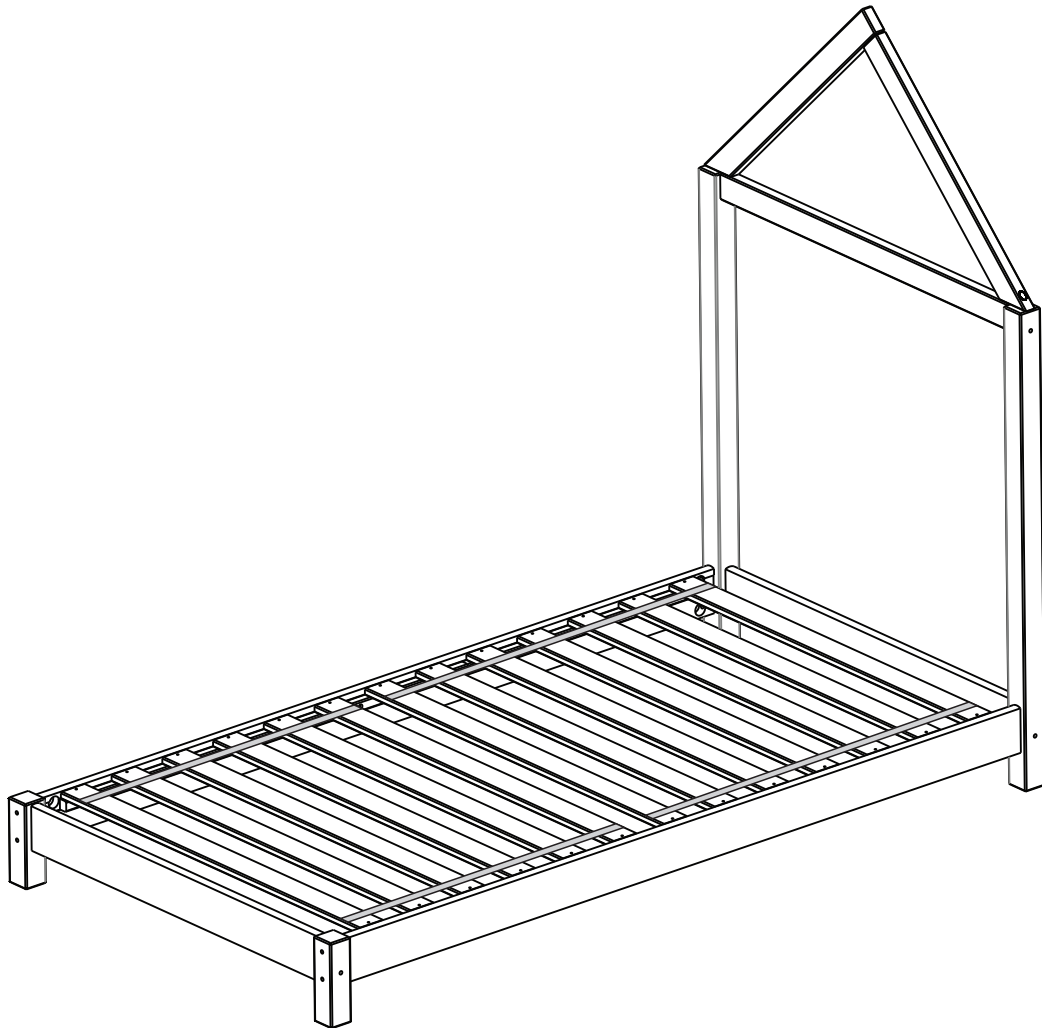


Lit avec tête de lit maison en bois solide /
Cama de madera maciza con cabecero de marco de casa

ITEM 12550-12551
ARTICLE/ARTICULO

ASSEMBLY INSTRUCTIONS
INSTRUCTIONS D'ASSEMBLAGE / INSTRUCTIVO DE ARMADO

Ready to assemble, ready to be love !
Prêt à être assemblé, prêt à être aimé !
Listo para ensamblar, listo para ser amado !



South  Shore

southshorefurniture.com

How can we help?

Comment pouvons-nous vous aider ?
¿Cómo podemos ayudar ?



Give a call

Appelez-nous
Llámenos

Canada / USA: 1-800-290-0465
Mexico (Buzòn: 00-1-800-514-5320)



Send an email

Envoyez-nous un courriel
Envienos un correo electronico

service@southshorefurniture.com



Start a chat

Clavardez avec nous
Inicia un chat

[service@southshorefurniture.com](https://www.southshorefurniture.com/service)

Damaged or missing part? Need assistance for assembly? Please contact us directly!

Pièce brisée ou manquante? Besoin d'assistance pour l'assemblage? S'il vous plaît contactez-nous!

Esta danada o le falta alguna pieza? Necesita ayuda con el ensamble? Por favor contactenos directamente!

Attention Customers

If you are missing parts, hardware, or if your product has been damaged during shipping,
DO NOT RETURN YOUR PRODUCT

The store does not stock parts and may not be able to help you.

Contact South Shore Furniture Directly and **we will ship you the parts** you need to your shipping address at **free of charge**. We have three convenient ways for you to reach us :



1-800-290-0465



service@southshore.ca



www.southshorefurniture.com
Live Chat available

Avis aux clients

En cas de pièces ou quincailleries manquantes ou endommagées durant l'envoi, veuillez
NE PAS RETOURNER L'ARTICLE

Le magasin n'entrepose aucune pièce de remplacement et ne pourra vous aider. Veuillez contacter Meubles South Shore directement. **Nous vous enverrons les pièces requises sans frais** à votre domicile. Vous pouvez nous rejoindre de la manière qui vous convient le mieux :



1-800-290-0465



service@southshore.ca



www.southshorefurniture.com
Clavardage en ligne disponible

Aviso a los clientes

En caso de piezas y/o ferretería faltantes o si su producto ha sido dañado durante el envío
NO REGRESE SU ARTÍCULO

La tienda no almacena piezas de reemplazo y no podrá ayudarle.

Contacte directamente a Muebles South Shore y **nosotros le enviaremos** las partes que necesite a su domicilio **sin costo alguno**. Ponemos a su disposición tres medios para contactarnos :



1-800-290-0465



service@southshore.ca



www.southshorefurniture.com
Chat en vivo disponible

1-YEAR LIMITED WARRANTY

GARANTIE LIMITÉE DE 1 AN / GARANTIA LIMITADA DE 1 AÑO



Our furniture is like family to us. And we never turn our back on family.

Our commitment to our furniture -- and to you -- doesn't end the minute you've purchased the piece. We offer a 1-year warranty on all of our manufactured furniture pieces.

Nos muebles font partie de la famille. Et la famille, c'est pour la vie. Notre engagement envers nos produits et envers vous ne prend pas fin au moment de l'achat. Nous offrons une garantie de 1 an sur tous les produits que nous fabriquons.

Nuestros muebles son como una familia para nosotros. Nuestro compromiso con nuestros muebles y con usted y la familia, es para toda la vida.

no termina al momento de la compra. Ofrecemos una garantía de 1 año en todos nuestros productos fabricados.

1-year limited warranty

South Shore Furniture products are warranted against defects in material and workmanship while owned by the "Original Purchaser". The term "Original Purchaser" is defined as that party or entity which purchases South Shore furniture from an authorized South Shore Furniture retailer as shown by the original sales receipt. This warranty does not apply to "as is" or previously owned products.

South Shore Furniture warrants its products to be free from defects in materials and workmanship (normal wear and tear, fading and stretching excepted), for one year from the date of purchase, except as provided below under the limited warranty.

The exceptions or exclusions to this warranty are as follows:

1. Any warranty claim that is submitted after the limited warranty period, or without proper proof of purchase.
2. This warranty shall not apply to South Shore

Garantie limitée d'un an

Les meubles South Shore sont garantis pièces et main-d'œuvre tant qu'ils seront en la possession de « l'acheteur initial ». « L'acheteur initial » est défini comme une personne ou entité qui a acheté un meuble South Shore d'un détaillant autorisé Meubles South Shore comme le démontre le reçu de caisse d'origine. Cette garantie ne s'applique pas aux items vendus tels quels ni aux items usagés.

Meubles South Shore garantit que ses produits sont exempts de défauts de pièces et de main-d'œuvre (à l'exception de l'usure normale, de la décoloration et de l'étirement), et ce, pendant un an à compter de la date d'achat, à l'exception des conditions suivantes de la garantie limitée.

Les exceptions ou exclusions de cette garantie vont comme suit:

1. Toute réclamation sous garantie soumise après la fin de la période de garantie limitée, ou sans preuve d'achat.
2. Cette garantie ne s'applique pas aux produits Meubles South Shore qui ont fait l'objet d'un mauvais usage, de négligence, d'altération, de modification ou d'ajout, soit par l'acheteur initial, soit en raison du transport, de l'entreposage, d'un accident, d'un feu, de l'eau ou de catastrophes naturelles.

Garantía limitada por 1 año

Los muebles de South Shore están garantizados contra defectos en el material o en la mano de obra mientras sigan en posesión del "Comprador Original". El término "Comprador Original" se entiende como aquella parte o entidad que adquiere muebles de nuestra marca South Shore Muebles con un distribuidor autorizado de South Shore Muebles así demostrado en el recibo original. Esta garantía no aplica para productos comprados "como tales" o previamente adquiridos.

Los productos de South Shore Muebles garantizan estar libres de defectos en los materiales o en la mano de obra (exceptuando el desgaste normal en la tela, descoloramiento y estiramiento común), por un año desde la fecha de compra, excepto como se menciona a continuación dentro de la garantía limitada.

Las excepciones y exclusiones de esta garantía son las siguientes:

1. Cualquier reclamo de garantía que sea sometido después del periodo de la garantía limitada o sin prueba apropiada de compra.
2. Esta garantía no aplicará a productos South Shore Muebles que hayan sido sometidos a mal uso, negligencia,

Furniture products which have been subjected to misuse, neglect, alteration, modification, or attachments, either caused by the original purchaser, shipping, storage, accident, fire, flood, or acts of God.

In the event of a defect in material or workmanship covered by this warranty, South Shore Furniture will repair or replace or refund, at their discretion, without charge the warranted furniture within a reasonable amount of time. We reserve the right to require damaged parts to be returned to us upon request.

For claims or questions concerning this warranty, please contact South Shore Furniture Customer Service Department: 1-800-290-0465

Be prepared to provide your name, address, phone number, the model and purchase order number of the product, date of purchase, and the store where it was purchased. South Shore Furniture requires that the original sales receipt be submitted with all requests to confirm that you are the original purchaser according to our written warranty.

Dans l'éventualité d'un défaut de pièces ou de main-d'œuvre couvert par cette garantie, Meubles South Shore réparera, remplacera ou remboursera, à sa discrétion et sans frais, l'item garanti dans un délai raisonnable. Nous nous réservons le droit de réclamer que les pièces défectueuses nous soient retournées sur demande.

Pour toute question ou réclamation concernant cette garantie, veuillez communiquer avec le service à la clientèle de Meubles South Shore: 1-800-290-0465

Vous aurez besoin des informations suivantes: votre nom, adresse, numéro de téléphone, modèle du produit et numéro de commande, date et lieu de l'achat. Meubles South Shore exige que le reçu de caisse d'origine soit soumis pour toute demande afin de confirmer que vous êtes l'acheteur initial tel que défini dans notre garantie écrite.

alteraciones, modificaciones o aditamentos, ya sea causados por el Comprador Original, envío, almacenaje, accidente, fuego, inundación o actos de Dios.

En el caso de un defecto en el material o en la mano de obra cubierto por esta garantía, South Shore Muebles reparará, reemplazará o reembolsará el mueble garantizado, a su discreción, sin ningún cargo dentro de un lapso de tiempo razonable. Nos reservamos el derecho de requerir que las partes dañadas sean devueltas según se soliciten.

Para reclamos o preguntas concernientes a esta garantía, favor de contactar al Departamento de Servicio de Atención al Cliente de South Shore Muebles: 1-800-290-0465

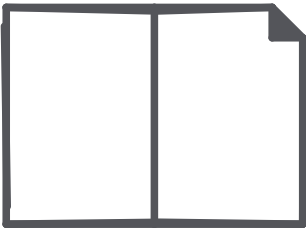
Esté preparado para proporcionar su nombre, dirección, número telefónico, modelo y número de orden de compra del producto, fecha de compra y la tienda en donde fue hecha la compra. South Shore Muebles requiere que el recibo original sea sometido con todas las peticiones para confirmar que sea usted el comprador original de acuerdo a nuestra garantía escrita.

1

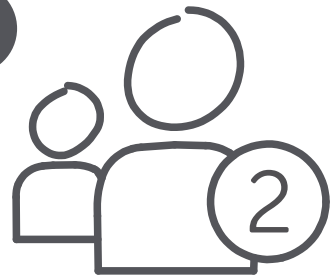
Let's get handy!

Mettons-nous au travail ! / ¡ Vamos a ponernos prácticos !

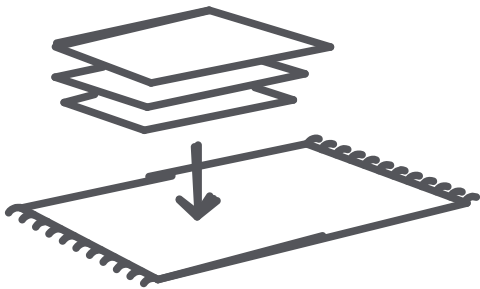
01



02



03



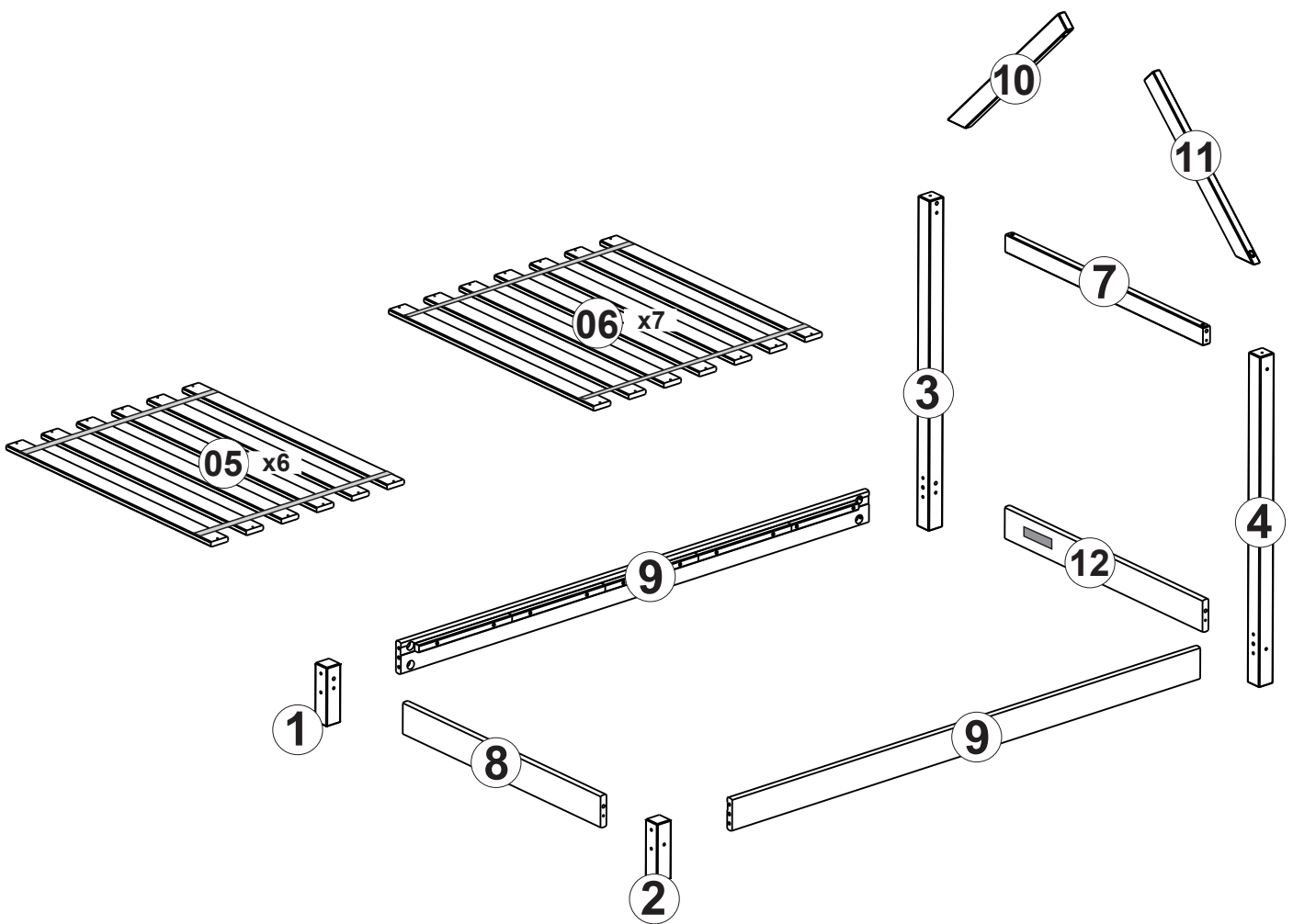
04



2

Collect the pieces together

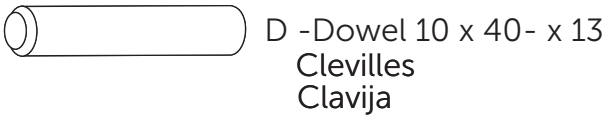
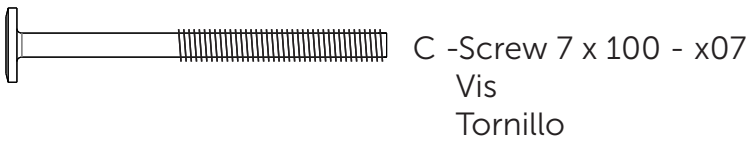
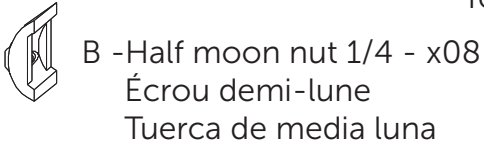
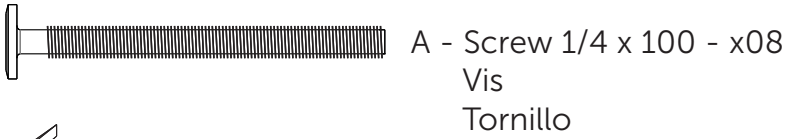
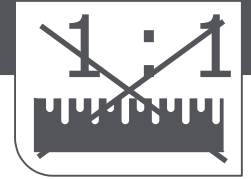
Rassembler les morceaux ensemble / Poner las piezas juntas



3

Collect the hardware

Rassembler la quincaillerie / Reunir los artículos de ferretería



*Hardware package may have spare parts.

*Le sac de quincaillerie peut contenir des pièces de remplacement.

*La bolsa de herraje puede contener piezas adicionales de repuesto.

4

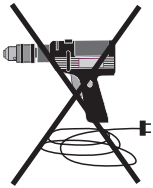
Things to remember for assembly

À retenir lors de l'assemblage / A recordar durante el ensamblaje

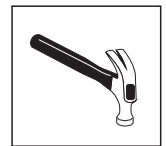
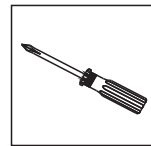
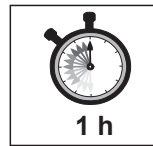
Thank you for purchasing this quality product. Be sure to check all packing material carefully for small parts which may have come loose inside the carton during shipment. Separate, identify and count all parts and hardware.

Compare with the parts list to be sure all parts are present.

"DO NOT TIGHTEN SCREWS UNTIL COMPLETELY ASSEMBLED"



- * Use of power tool to assemble this product will invalidate any claim and damage this product making unsafe!
- * Please assemble on a clean soft surface to avoid damage.



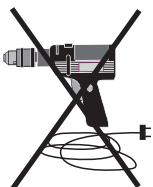
Tool Required

(Phillips Key)
(Not included)

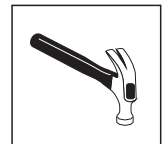
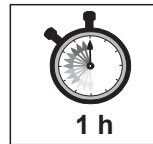
(Hammer)
(Not included)

Merci d'avoir acheté ce produit de qualité. Assurez-vous de vérifier soigneusement tous les emballages et notamment les petites pièces qui peuvent s'être détachées à l'intérieur du carton pendant l'expédition. Séparez, identifiez, et comptez toutes les pièces ainsi que la quincaillerie. Comparez avec les pièces afin de vous assurer que vous ayez en main tout le matériel nécessaire.

"NE PAS SERRER LES VIS AVANT ASSEMBLAGE COMPLET"



- * L'utilisation d'un outil électrique pour assembler ce produit invalidera toute réclamation et endommagera ce produit, le rendant ainsi dangereux!
- * Veuillez assembler le lit sur une surface plane et propre afin d'éviter les dommages



Outils requis

(Tournevis cruciforme)
(Non inclus)

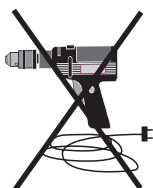
(Marteau)
(Non inclus)

Gracias por comprar este producto de calidad. Asegúrese de revisar todo el material de empaque cuidadosamente ya que las piezas pequeñas pudieran desprenderse dentro de la caja durante el envío.

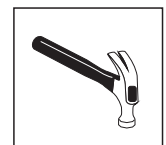
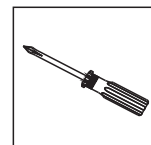
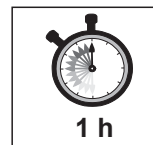
Separate, identify and count all parts and hardware.

Compare with the parts list to be sure all parts are present.

"NO AJUSTE LOS TORNILLOS HASTA QUE ESTÉ COMPLETAMENTE ARMADO"



- * El uso de herramientas eléctricas en el montaje de este producto invalidará cualquier reclamo y dañará este producto haciéndolo inseguro!
- * Favor de montar en una superficie limpia y suave para evitar daño.




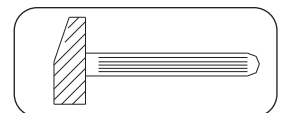
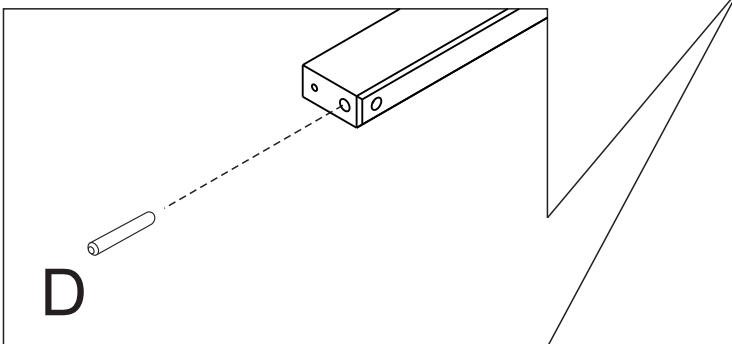
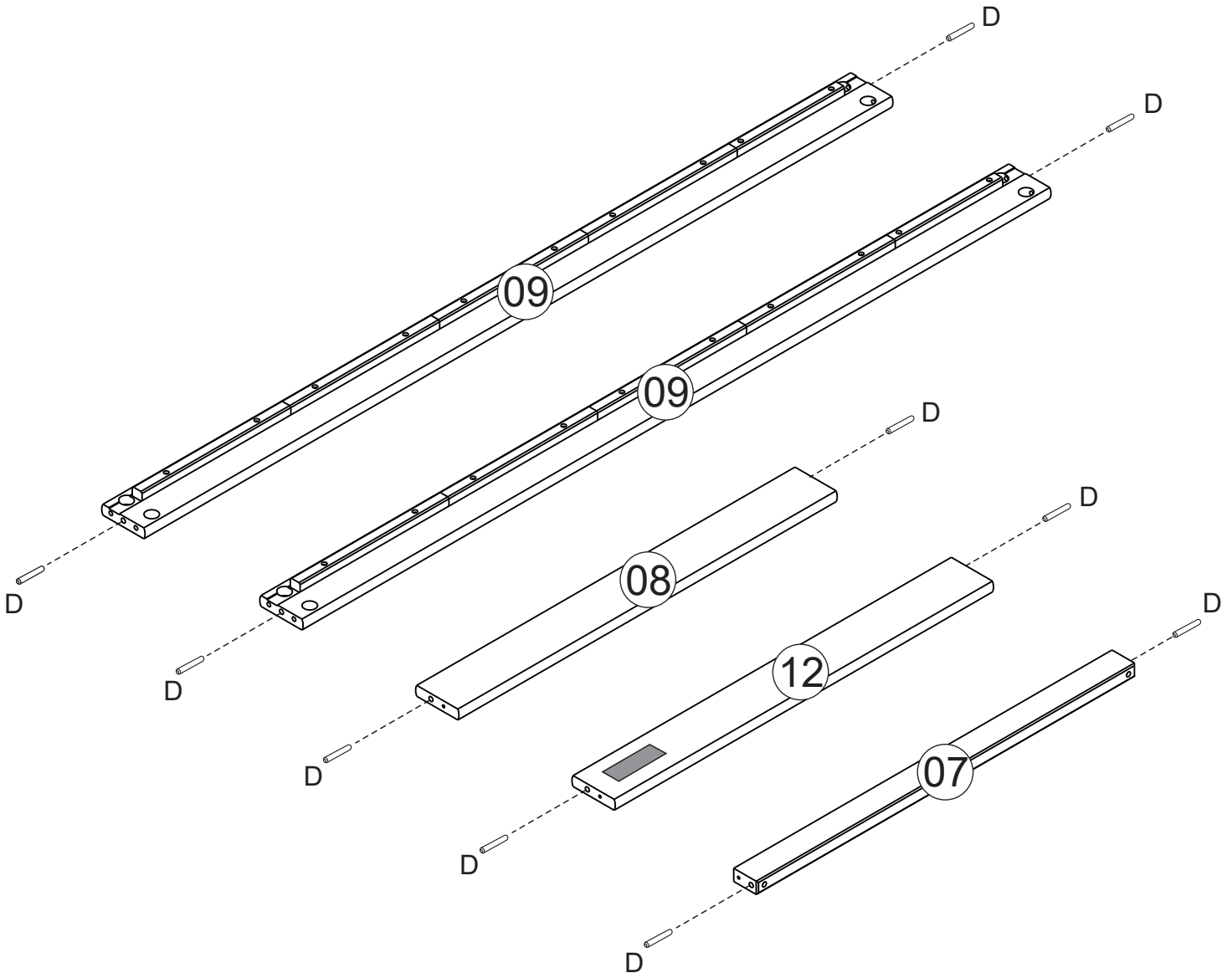
Herramienta requerida

(Destornillador Phillips)
(No incluido)

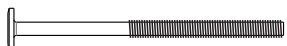
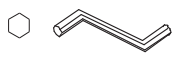
(Martillo)
(No incluido)

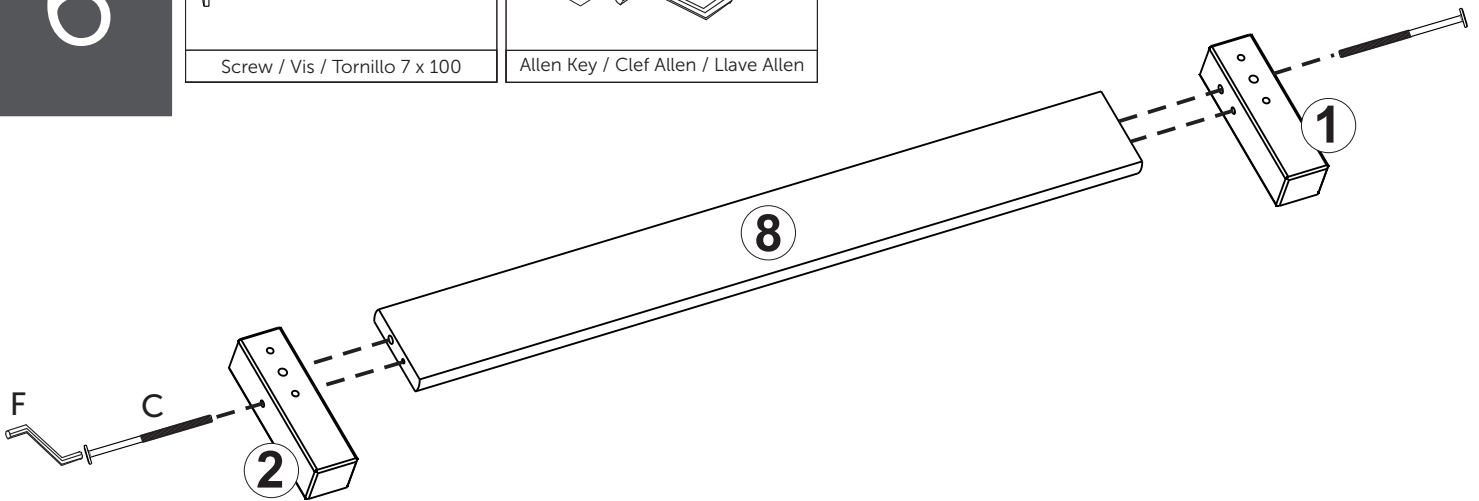
5

D	10 PCS
	
Dowel / Clevilles / clavija 10 x 40	


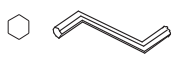


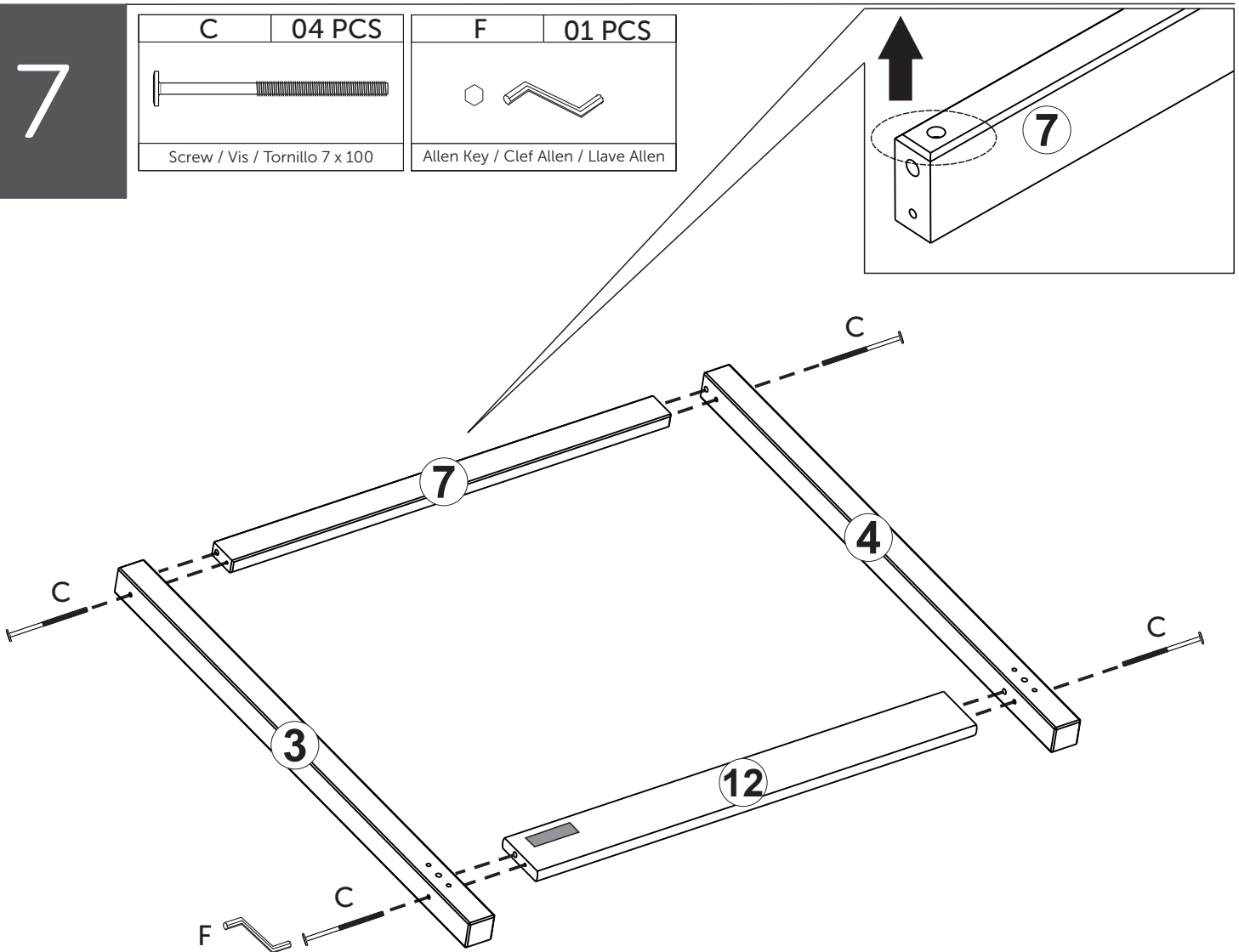
6


C	02 PCS	F	01 PCS
			
Screw / Vis / Tornillo 7 x 100		Allen Key / Ctef Allen / Llave Allen	




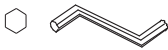
7

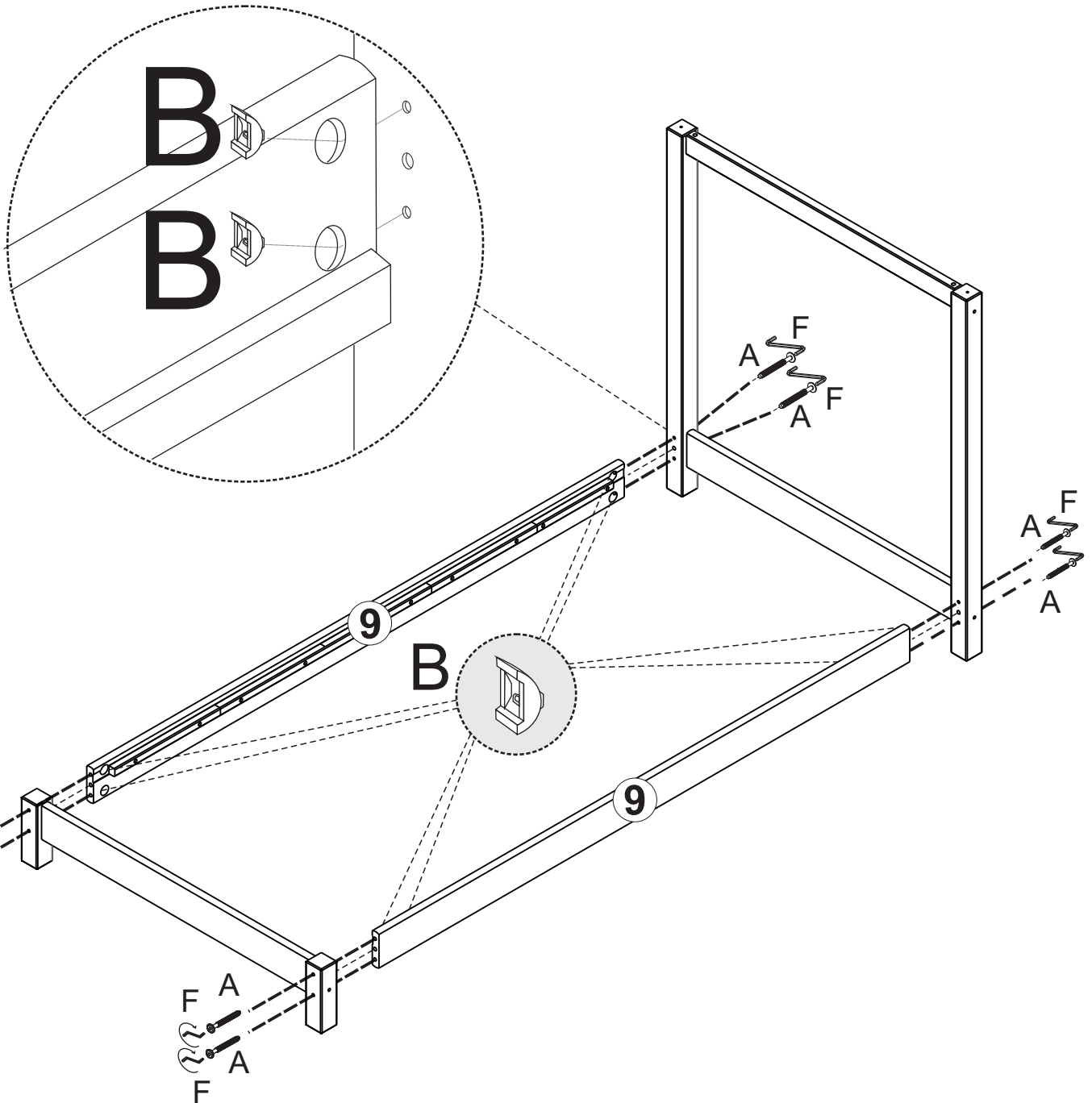
C	04 PCS	F	01 PCS
			
Screw / Vis / Tornillo 7 x 100		Allen Key / Ctef Allen / Llave Allen	




A	08 PCS
	
Screw / Vis / Tornillo 1/4 x 100	

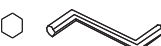
B	08 PCS
	
Half moon nut / Ecrou demi-lune Tuerca de media luna	


F	01 PCS
	
Allen Key / Clef Allen / Llave Allen	

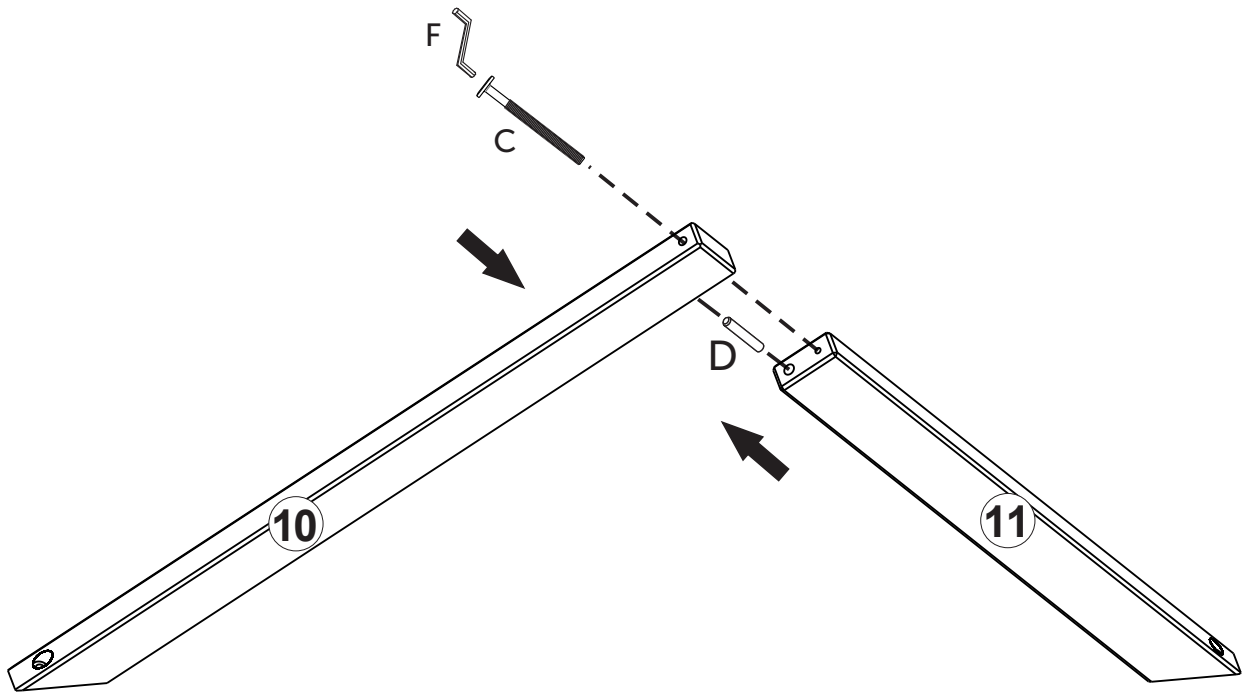


9


C	01 PCS
	
Screw / Vis / Tornillo 7 x 100	

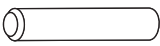
F	01 PCS
	
Allen Key / Clef Allen / Llave Allen	

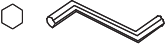
D	01 PCS
	
Dowel / Clevilles / clavija 10 x 40	

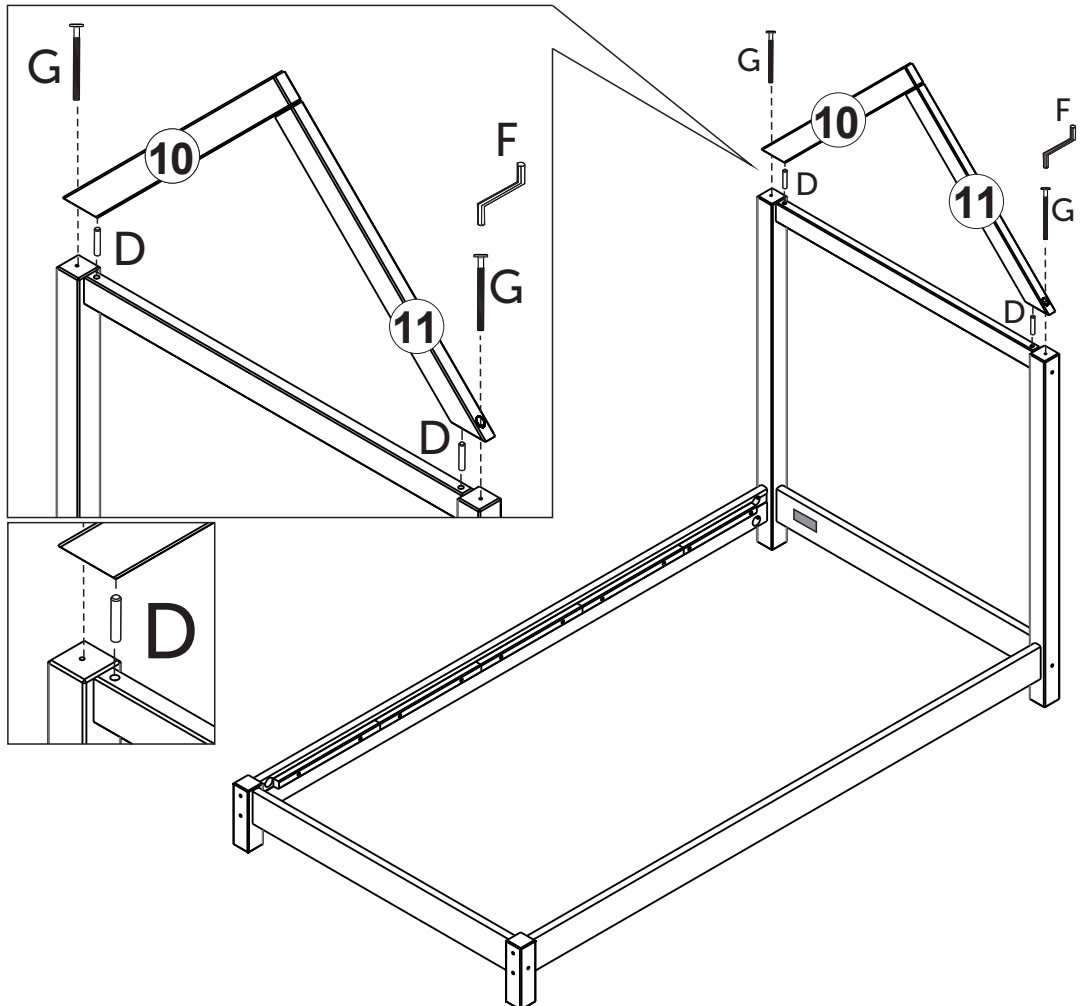


10

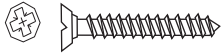
G	02 PCS
	
Screw / Vis / Tornillo 7 x 50 CAB. 13	

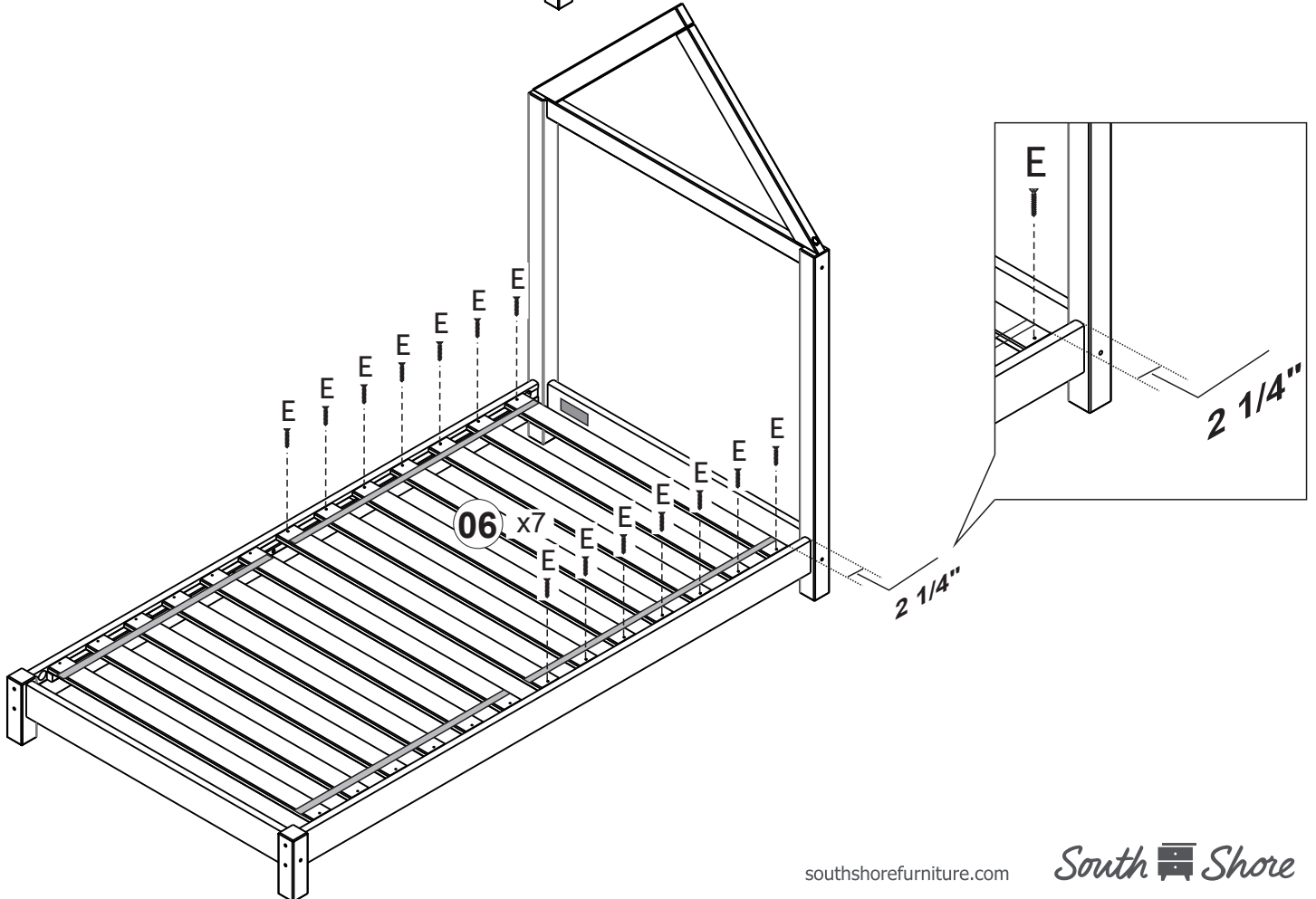
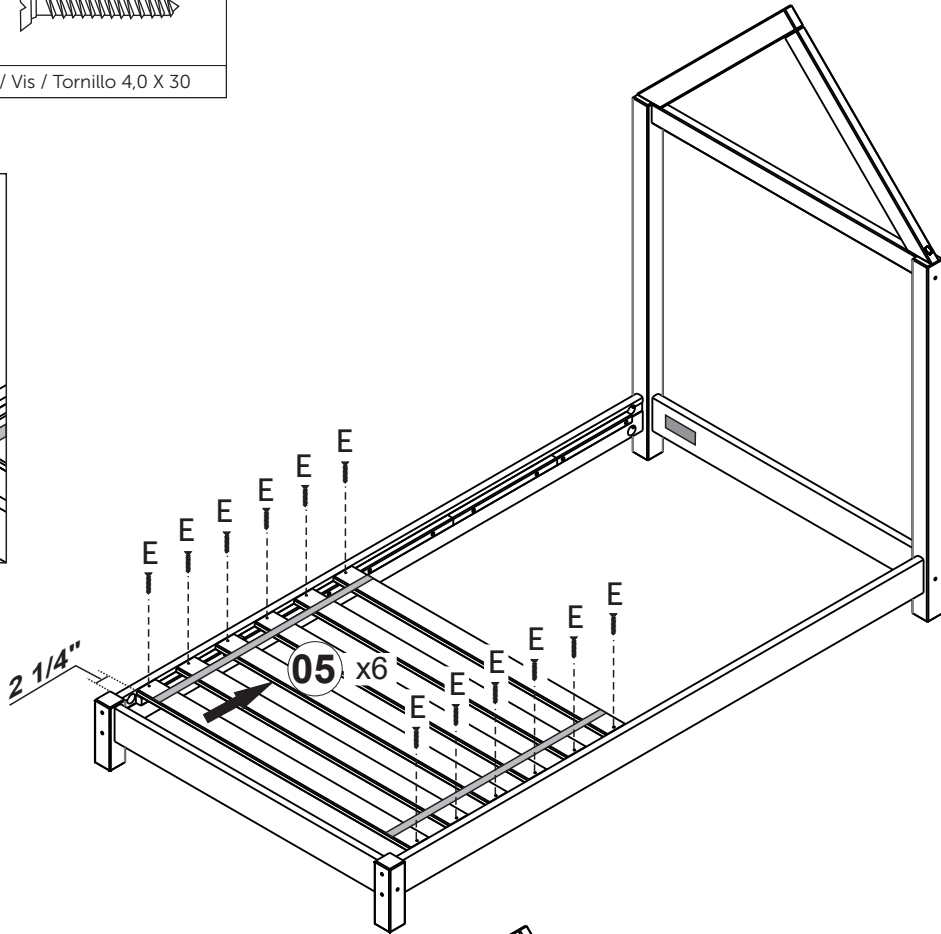
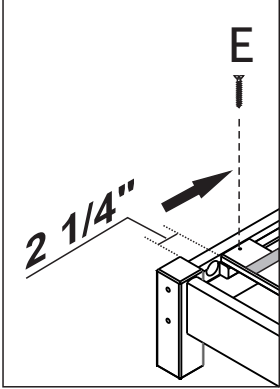
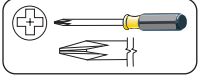
D	02 PCS
	
Dowel / Clevilles / clavija 10 x 40	

F	01 PCS
	
Allen Key / Clef Allen / Llave Allen	



11

E	26 PCS
	
Screw / Vis / Tornillo 4,0 X 30	



12

WEIGHT / POIDS / PESO



This South Shore Industries product is designed to withstand the weight indicated on the plan. We are not responsible for the breakage of parts or any injury caused by the failure to comply with this recommendation.

Ce produit de Meubles South Shore a été conçu pour résister aux poids mentionnés ci-contre. Nous ne sommes pas responsable du bris des pièces ou de toute blessure occasionnée par le non-respect de cette recommandation.

Este producto las Industrias South Shore ha sido concebido para resistir el peso que se menciona aqui. No somos responsables del daño de piezas o cualquier otra lesión ocasionada por el no respeto de esta recomendación.

MAINTENANCE TIPS

CONSEILS D'ENTRETIEN / CONSEJOS DE MANTENIMIENTO

Never let liquids or damp cloths sit on this furniture.

Ne jamais laisser de liquide ou linge humide sur le meuble.

Nunca deje un líquido o un trapo húmedo sobre el mueble.

Never use chemical cleaning products. They can damage the finish.
For cleaning, use only a slightly damp cloth and wipe dry.

Ne jamais utiliser de produits nettoyants à base de produits chimiques, cela va endommager le fini. Utiliser seulement un linge légèrement humide.

Nunca utilice limpiadores a base de químicos, estos dañaran le acabado. Use sólo un paño húmedo.

To avoid dulling of the finish, do not place furniture in direct sunlight.

Ne pas placer le meuble directement au soleil pour prévenir le ternissement.

No exponga el mueble directamente al sol para prevenir empañamiento.

Do not put plastic or rubber rings under appliances. Use cloth of felt protectors.

Évitez de déposer des appareils avec des rondelles de plastique ou de caoutchouc.
Utilisez un protecteur en tissu ou en feutre.

Evite apoyar aparatos con redondeles de plástico o de goma. Utilizar un protector de tela o de fieltro.

To clean, use a soft or slightly damp cloth, then wipe with a clean, dry cloth.

Pour nettoyer, utilisez un linge doux ou légèrement humecté.
Essuyez par la suite avec un linge propre et sec.

Para limpiar, utilice un trapo suave o ligeramente humedecido.
Seque luego con un trapo limpio y seco.

You're our inspiration and we ♥ hearing from you!

Give us a call if you want to discuss a project. Or hop over to our social media platforms and share your design stories.

The door is always open.

#southshorehome



Take a look at our website: we have tons of ideas to go with your new piece of furniture!

www.southshorefurniture.com

Want to take a sneak peek at new arrivals and get some useful tips?
Subscribe to our newsletter!

Vous êtes notre inspiration et nous ♥ recevoir de vos nouvelles!

Appelez-nous si vous voulez discuter d'un projet ou rejoignez nos médias sociaux pour partager vos histoires de design.

Notre porte est toujours ouverte.

#southshorehome



Jetez un coup d'oeil à notre site internet. Nous avons des tonnes d'idées pour votre nouveau meuble !

www.southshorefurniture.com

Vous voulez avoir un aperçu de nos nouveaux arrivages et obtenir des conseils pratiques?
Inscrivez-vous à notre infolettre !

Usted es nuestra inspiración y nos ♥ tener noticias de usted.

Llámenos si desea discutir de su proyecto o siganos en nuestras redes sociales y comparta sus historias de diseño.

La puerta siempre está abierta para usted.

#southshorehome

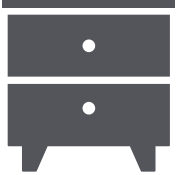


¡ Lo invitamos a echar un vistazo en nuestro sitio web, tenemos toneladas de ideas para su nuevo mueble !

www.southshorefurniture.com

¿ Quiere echar un vistazo a nuestras novedades y consejos prácticos ?
Suscríbese a nuestro boletín.

Make room for what matters.

South  *Shore*

Place à la vraie vie.

southshorefurniture.com

South Shore

INFORMATION

Dear parents, it is possible when you open the box of your new furniture that you notice a smell of paint or varnish; this smell will fade and gradually disappear.

You do not need to worry since all coatings (paint, stain, varnish, etc.) as well as their substrates meet the CPSIA 2008 (US Consumer Product Safety Improvement Act) requirements and therefore are safe for your little one.

This furniture is mainly made of solid wood and therefore naturally emits VOC (volatile organic compounds) like all products made of wood.

As for the components made of MDF, these products meet the CARB2 (California Air Resources Board) requirements regarding the formaldehyde content.

We make sure to meet American regulations as they are more demanding than the Canadian regulations.

For any other information, do not hesitate to contact us at: 1-800-290-0465 or info@southshorefurniture.com

www.cpsc.org

www.arb.ca.gov/toxics/compwood/compwood.htm

INFORMATION

Chers parents, il est possible qu'à l'ouverture de la boîte de votre meuble vous remarquiez une odeur de peinture ou de vernis; celle-ci s'estompera et disparaîtra graduellement.

Vous n'avez pas de souci à vous faire car tous les revêtements (peinture, teinture, vernis, etc.) de même que leurs substrats respectent les exigences du CPSIA 2008 (loi américaine sur la sécurité des produits à la consommation) et sont donc sécuritaires pour votre petit.

Le meuble est fait principalement de bois solide et émet donc naturellement des COV (composés organiques volatiles) comme tous les produits fabriqués en bois.

Pour les composantes en MDF, ces produits respectent les exigences CARB2 (exigence californienne en matière de qualité de l'air) au sujet de la teneur en formaldéhyde.

Nous nous assurons de rencontrer les normes américaines car elles sont plus exigeantes que les normes canadiennes.

Pour autres informations, n'hésitez pas à nous contacter au : 1-800-290-0465 ou info@southshorefurniture.com

www.cpsc.gov

www.arb.ca.gov/toxics/compwood/compwood.htm