

ingenuity™

16726-WWW



Peony - Baby Base 2-in-1™

Booster Seat • Silla Alta De Refuerzo Para Niños
Chaise Haute À Installer Sur Une Chaise • Kinderstuhl
Fotelik podwyższający • Seggiolino

ingenuitybaby.com

ENGLISH

IMPORTANT! READ CAREFULLY AND KEEP FOR FUTURE REFERENCE

WARNING

WHEN USED AS A BOOSTER SEAT:

Children have suffered head injuries, including skull fractures, after falling with or from booster seats.

- Always use the restraint system and ensure it is correctly fitted. Adjust to fit snugly. The tray is not designed to hold the child in the product.
- This product is intended only for children who can sit unaided (minimum six months of age) and up to 36 months or a maximum weight of 33lbs./15kg., whichever comes first.
- Always use the chair attachment system and ensure it is correctly fitted before use. Always secure the product to the chair using the bottom and back attachment straps.
- Never use on a seat that does not have a seat back. Do NOT use the product on a pedestal chair, swivel chair, rocking chair, stool, bench or any other nonadult four legged chair.
- Always check the security and the stability of the product on the adult chair before use.
- Ensure that the adult chair supporting the product is placed in a position where the child is not able to use its feet to push against the table or any other structure as this can cause the tip over of the adult chair supporting the product.
- Never allow child to push away from table.
- Never lift and carry child in the product.
- Stay near and watch your child during use. Never leave the child unattended.
- Do not use on an adult chair unless at the seat bottom is at least 17" (43 cm) wide and 15.5" (39 cm) deep, and the seat back is at least 10" (25 cm) tall.

WHEN USED AS A FLOOR SEAT:

- Fall Hazard: Infants have suffered skull fractures falling while in and from floor seats.
 - Use ONLY on the floor.
 - NEVER use on an elevated surface.
 - ALWAYS use the restraint system. Adjust to fit snugly.
 - NEVER lift or carry child in the product.
 - Use ONLY with a child that is able to hold head up unassisted
 - Stop using when the child can climb out or walk.
 - ALWAYS keep child in view while in product.
- Drowning Hazard: Infants have drowned when floor seat is placed in a bath tub or pool
 - NEVER use in or near water

WHEN USED IN ANY MODE:

- ALWAYS follow the manufacturer's instructions
- To avoid burns, keep the child away from hot liquids, ranges, radiators, space heaters, fireplaces, and any other hot surfaces.
- To avoid strangulation, never place near a window with cords for blinds or drapes.
- To avoid injuries caused by falls or by access to dangerous items, position product away from solid structures, benches, furniture, walls, and electrical cords.
- Prevent serious injury or death. Do not use this product in motor vehicles.
- Do not use this product if it is damaged, broken, torn, or has missing parts.
- Do not use this product unless all components are correctly fitted and adjusted.

IMPORTANT

- Adult assembly required.
- Please read all instructions before assembly and use of the product.
- Care should be taken in unpacking and assembly.
- Examine product frequently for damaged, missing, or loose parts.
- DO NOT use if any parts are missing, damaged, or broken.
- Contact Kids2 for replacement parts and instructions if needed. Never substitute parts.

Care and Cleaning

- **Plastic Parts** – Wipe clean with damp cloth and mild soap. Air dry. Do not immerse in water.
- **Foam Insert** – Wipe clean with damp cloth and mild soap. Air dry. Do not immerse in water.
- **Tray** – Dishwasher Safe. Wipe clean with a soft, clean cloth and mild soap.
- **Harness/Straps** – Machine wash with cold water, gentle cycle. No bleach. Air Dry.

ESPAÑOL

¡IMPORTANTE! LEER DETENIDAMENTE Y CONSERVAR
PARA REFERENCIA FUTURA



ADVERTENCIA

CUANDO SE USE COMO ASIENTO ELEVADO:

Algunos niños han sufrido lesiones graves en la cabeza, incluso fracturas de cráneo al caer con o desde asientos elevadores.

- Utilizar siempre los sistemas de retención del niño y de sujeción de la silla. Ajústelos hasta que queden firmes. La bandeja no está diseñada para sostener al niño en el producto.
- Este producto se diseñó solo para niños que pueden sentarse sin ayuda (aproximadamente a los seis meses de edad) y hasta de 36 meses de edad o de un peso máximo de 15 kg (33 lb), lo que suceda primero.
- Garantizar que el sistema de sujeción de la silla está correctamente instalado y ajustado antes de la utilización. Siempre asegure el producto a la silla para adultos usando las correas de fijación inferior y posterior.
- Nunca lo use en sillas que no tienen respaldo. NO use el producto sobre una silla con pata central, una silla giratoria, una silla mecedora, un banquito, un banco o cualquier otra silla de cuatro patas que no sea para adultos.
- Verificar siempre la seguridad y la estabilidad del asiento montado en la silla antes de la utilización.
- Asegúrese de que la silla para adultos que sostiene el producto se encuentre en una posición en la que el niño no pueda usar los pies para empujar contra la mesa o cualquier otra estructura, ya que esto puede hacer caer la silla para adultos que sostiene el producto.
- Nunca permita que el niño se empuje apoyándose en la mesa.
- Nunca levante o cargue al niño en el producto.
- Permanezca cerca y supervise al niño mientras utilice el producto. No dejar nunca al niño desatendido.
- No lo use en sillas para adultos, a menos que la parte inferior del asiento tenga, por lo menos, 43 cm (17 pulgadas) de ancho y 39 cm (15,5 pulgadas) de profundidad y que el respaldo tenga, por lo menos, 25 cm (10 pulgadas) de alto.

CUANDO SE USE COMO ASIENTO EN EL PISO:

- Peligro de caídas: Algunos bebés han sufrido fracturas de cráneo al caerse en o desde los asientos para el piso.
 - Use el producto ÚNICAMENTE sobre el piso.
 - NUNCA lo use sobre una superficie elevada.
 - SIEMPRE use el sistema de sujeción. Ajústelos hasta que queden firmes.
 - NUNCA levante o cargue al niño en el producto.
 - Use el producto ÚNICAMENTE para niños que puedan sostener la cabeza sin ayuda.

- Deje de usar el producto cuando el niño pueda trepar para salir o caminar.
- SIEMPRE tenga al niño a la vista mientras esté en el producto.
- Peligro de ahogo: algunos bebés se ahogaron cuando el asiento para piso se ubicó en una bañera o una piscina.
 - NUNCA use el producto en o cerca del agua.

CUANDO SE USE DE CUALQUIER MODO:

- SIEMPRE siga las instrucciones del fabricante.
- Para evitar quemaduras, mantenga al niño alejado de líquidos calientes, cocinas, radiadores, calentadores, hogares y cualquier otra superficie caliente.
- Para evitar el estrangulamiento, nunca coloque el producto cerca de una ventana con cordones de cortinas o persianas.
- Para evitar lesiones provocadas por caídas y por tener acceso a artículos peligrosos, coloque el producto lejos de estructuras sólidas, bancos, muebles, paredes y cables eléctricos.
- Evite lesiones graves o la muerte. No use este producto en vehículos de motor.
- No use este producto si está dañado, roto, rasgado o si le faltan piezas.
- No use este producto a menos que todos los componentes estén colocados y ajustados correctamente.

IMPORTANTE

- Se requiere el armado por parte de un adulto.
- Por favor lea todas las instrucciones antes de armar y usar el producto.
- Se debe tener cuidado al desempacar y armar el producto.
- Examine el producto con frecuencia para controlar que no haya piezas dañadas, faltantes o flojas.
- NO lo utilice si se extravía, daña o rompe alguna pieza.
- De ser necesario, contacte a Kids2 para obtener piezas de repuesto e instrucciones. Nunca sustituya las piezas.

Cuidado y limpieza

- **Partes de plástico** – Limpie con un paño húmedo y jabón suave. Deje secar al aire. No sumerja en agua.
- **Inserto de espuma** – Limpie con un paño húmedo y jabón suave. Deje secar al aire. No sumerja en agua.
- **Bandeja de la bandeja** – Apta para lavavajillas. Se puede limpiar con un paño suave y limpio y con jabón suave.
- **Arnés/Correas** – Lave en lavadora con agua fría y ciclo suave. No use blanqueador. Deje secar al aire.

FRANÇAIS

IMPORTANT! LIRE ATTENTIVEMENT ET CONSERVER POUR UNE CONSULTATION ULTERIEURE



AVERTISSEMENT

**LORSQUE CE PRODUIT EST UTILISÉ EN TANT QUE SIÈGE-REHAUSSEUR :
Des enfants ont subi des blessures à la tête y compris des fractures
crâniennes en tombant de ou avec leur réhausseur de chaise.**

- Toujours utiliser le système de retenue et s'assurer qu'il est correctement ajusté. Les sangles doivent être bien ajustées. Le plateau n'est pas conçu pour maintenir l'enfant sur le produit.
- Ce produit est uniquement destiné aux enfants pouvant se tenir assis sans assistance (âgés au minimum de 6 mois) et âgés de moins de 36 mois ou ayant un poids maximum de 15 kg (33 lbs), selon la première éventualité.
- Toujours utiliser le système d'attache à la chaise et s'assurer qu'il est correctement ajusté.
- Ne jamais utiliser sur un siège ne possédant pas de dossier. Ne PAS utiliser le produit sur une chaise haute, tournante ou sur un rocking-chair, un tabouret de bar, un banc ou une chaise à quatre pieds non prévue pour un usage par des adultes.
- Toujours vérifier la sûreté et la stabilité du produit sur la chaise pour adulte avant son utilisation.
- Vérifiez que la chaise pour adulte qui supporte le produit soit placée de façon à ce que l'enfant ne puisse pas utiliser ses pieds pour pousser contre la table ou toute autre structure, ce qui pourrait entraîner la chute de la chaise pour adulte supportant le produit.
- Ne jamais laisser l'enfant pousser sur la table pour éloigner sa chaise.
- Ne jamais soulever et transporter l'enfant dans le produit.
- Restez proche de votre enfant et surveillez-le pendant l'utilisation. Ne jamais laisser l'enfant sans surveillance.
- Ne pas utiliser sur une chaise d'adulte à moins que l'assise ne mesure au moins 43 cm (17 po) de largeur et 39 cm (15,5 po) de profondeur, et que le dossier fasse au moins 25 cm (10 po) de hauteur.

LORSQU'IL EST UTILISÉ À MÊME LE SOL :

- Risque de chute : Des nourrissons ont subi des fractures crâniennes en tombant de ou avec leur siège de sol.
 - Utiliser **UNIQUEMENT** à même le sol.
 - Ne **JAMAIS** utiliser en hauteur.
 - **TOUJOURS** utiliser le système de retenue. Les sangles doivent être bien ajustées.
 - Ne **JAMAIS** soulever ou transporter l'enfant dans le produit.
 - Utiliser **UNIQUEMENT** avec un enfant capable de tenir sa tête droite sans assistance.

- Arrêter de l'utiliser lorsque l'enfant sait grimper ou marcher.
- Ne JAMAIS quitter l'enfant des yeux pendant qu'il se trouve dans le produit.
- Risque de noyade : Des nourrissons se sont noyés lorsque le siège de sol était placé dans une baignoire ou dans une piscine.
 - Ne JAMAIS utiliser dans ou à proximité d'eau.

LORSQUE LE PRODUIT EST UTILISÉ EN N'IMPORTE QUEL MODE:

- TOUJOURS suivre les instructions du fabricant.
- Pour éviter les brûlures, maintenez l'enfant à distance des liquides chauds, cuisinières, radiateurs, poêles, cheminées et de toute autre surface chaude.
- Pour éviter l'étranglement, ne le placez jamais près d'une fenêtre dotée de cordons de stores ou de rideaux.
- Pour éviter les blessures causées par les chutes ou par l'accès à des objets dangereux, placez le produit loin des structures solides, des bancs, des meubles, des murs et des fils électriques.
- Éviter tout risque d'accident grave ou de décès. N'utilisez pas ce produit dans un véhicule automobile.
- N'utilisez pas ce produit si une partie est cassée, abîmée, déchirée ou manquante.
- N'utilisez ce produit que si tous les composants sont correctement fixés et réglés.

IMPORTANT

- Le montage doit être effectué par un adulte
- Veuillez lire toutes les instructions avant le montage et l'utilisation de ce produit.
- Prendre toutes les précautions requises lors du déballage et du montage.
- Examiner régulièrement le produit afin de vérifier qu'aucune pièce n'est endommagée, manquante ou mal fixée.
- NE PAS utiliser le produit s'il manque des pièces ou si elles sont endommagées ou cassées.
- Si nécessaire, contactez Kids2 pour obtenir des pièces de rechange et des instructions. Ne jamais substituer de pièces.

Entretien et nettoyage

- **Pièces de plastique** – Essuyer à l'aide d'un chiffon imbibé d'eau et d'un détergent doux. Séchage à l'air libre. Ne pas plonger dans l'eau.
- **Insert en mousse** – Essuyer à l'aide d'un chiffon imbibé d'eau et d'un détergent doux. Séchage à l'air libre. Ne pas plonger dans l'eau.
- **Plateau** – Lavable au lave-vaisselle. Nettoyer avec un chiffon doux propre imbibé de détergent doux.
- **Harnais / Bretelles** – Lavage en machine à l'eau froide, cycle délicat. Javel interdite. Séchage à l'air libre.

DEUTSCH

WICHTIG! AUFMERKSAM DURCHLESEN UND FÜR SPÄTERES
NACHSCHLAGEN AUFBEWAHREN

WARNUNG

**WENN ALS KINDERSITZ VERWENDET:
KINDER HABEN KOPFVERLETZUNGEN ERLITTEN, EINSCHLIESSLICH
SCHÄDELFRAKTUREN, NACHDEM SIE MIT ODER AUS KINDERSITZEN
GEFALLEN SIND.**

- Verwenden Sie immer das Rückhaltesystem und stellen Sie sicher, dass es ordnungsgemäß befestigt ist. Die Gurte für einen sicheren Sitz am Baby anpassen. Die Ablage ist nicht dazu vorgesehen, das Kind im Produkt zu halten.
- Dieses Produkt ist nur für Kinder geeignet, die ohne Hilfestellung sitzen können (etwa im Alter von sechs Monaten) und bis zu 36 Monate alt sind oder maximal 15 kg/33 lb wiegen, je nachdem, was eher eintritt.
- Verwenden Sie immer das System zur Befestigung am Stuhl und stellen Sie vor Gebrauch sicher, dass es ordnungsgemäß befestigt ist. Das Produkt immer mittels der unteren und hinteren Befestigungsgurte am Erwachsenenstuhl befestigen.
- Niemals an einem Stuhl ohne Rückenlehne verwenden. Das Produkt NICHT auf Tulpenstühlen, Drehstühlen, Schaukelstühlen, Barhockern, Bänken oder anderen vierbeinigen Stühlen, die nicht für Erwachsene gedacht sind, verwenden.
- Überprüfen Sie vor der Verwendung immer die Sicherheit und Stabilität des fertig am Stuhl montierten Produktes.
- Sicherstellen, dass der Erwachsenenstuhl, auf den das Produkt gestellt wird, so platziert ist, dass das Kind nicht mit den Füßen gegen den Tisch oder eine andere Struktur drücken kann. Denn dadurch kann der Erwachsenenstuhl, auf dem das Produkt steht, umkippen.
- Dem Kind niemals erlauben, sich vom Tisch wegzuschieben.
- Niemals das Kind heben und tragen, während es sich im Produkt befindet.
- Bleiben Sie während der Benutzung in der Nähe und passen Sie auf Ihr Kind auf. Lassen Sie das Kind niemals unbeaufsichtigt.
- Nicht an einem Erwachsenenstuhl verwenden, sofern die Sitzfläche nicht mindestens 43 cm (17 Zoll) breit, 39 cm (15,5 Zoll) tief und die Rückenlehne nicht mindestens 25 cm (10 Zoll) hoch ist.

BEIM EINSATZ ALS KINDERSITZ AUF DEM BODEN:

- Sturzgefahr: Babys haben Schädelbrüche erlitten, weil sie mit dem Kindersitz oder aus ihm herausgefallen sind.
 - NUR auf den Fußboden stellen.
 - NIEMALS auf erhöhten Flächen abstellen.
 - IMMER das Gurtsystem verwenden. Die Gurte für einen sicheren Sitz am Baby anpassen.
 - NIEMALS das Kind heben oder tragen, während es sich im Produkt befindet.

- NUR für ein Kind verwenden, das seinen Kopf ohne Hilfe halten kann.
- Nicht mehr verwenden, wenn das Kind herausklettern oder laufen kann.
- Das Kind IMMER im Auge behalten, wenn es sich im Produkt befindet.
- Ertrinkungsgefahr: Kleinkinder sind ertrunken, wenn der Kindersitz in eine Badewanne oder einen Pool gestellt wurde.
 - NIEMALS in oder in der Nähe von Wasser benutzen.

BEI JEDER VERWENDUNGSART:

- Befolgen Sie IMMER die Anweisungen des Herstellers.
- Um Verbrennungen zu vermeiden, halten Sie das Kind von heißen Flüssigkeiten, Herden, Heizkörpern, Heizlüftern, Kaminen und allen anderen heißen Oberflächen fern.
- Stellen Sie den Stuhl, um Strangulieren zu vermeiden, niemals in die Nähe eines Fensters, an dem Rollo- oder Gardinenschnüre hängen.
- Um Verletzungen durch Stürze und Zugriff auf gefährliche Gegenstände zu vermeiden, sollten Sie das Produkt nicht in die Nähe von festen Gegenständen, Bänken, Möbeln, Wänden und Elektroleitungen stellen.
- Vermeiden Sie schwere oder tödliche Verletzungen. Dieses Produkt ist nicht für die Nutzung in Fahrzeugen gedacht.
- Benutzen Sie dieses Produkt nicht, wenn es beschädigt, zerbrochen oder eingerissen ist oder wenn Teile fehlen.
- Benutzen Sie dieses Produkt nicht, wenn nicht alle Komponenten sicher angepasst und eingestellt sind.

WICHTIG

- Der Zusammenbau muss von einem Erwachsenen vorgenommen werden
- Die Anleitung vor dem Zusammenbau und Gebrauch des Produkts bitte sorgfältig durchlesen.
- Beim Auspacken und beim Zusammenbau muss sorgfältig vorgegangen werden.
- Das Produkt muss regelmäßig auf beschädigte, fehlende oder lockere Teile überprüft werden.
- NICHT VERWENDEN, falls Teile fehlen, beschädigt oder kaputt sind.
- Bitte wenden Sie sich an Kids2, wenn Ersatzteile oder Anleitungen benötigt werden. Niemals Originalteile durch andere Teile ersetzen.

Pflege und Reinigung

- **Plastikteile** – Mit einem feuchten Tuch und mildem Reinigungsmittel abwischen. An der Luft trocknen lassen. Nicht in Wasser eintauchen.
- **Schaumeinsatz** – Mit einem feuchten Tuch und mildem Reinigungsmittel abwischen. An der Luft trocknen lassen. Nicht in Wasser eintauchen.
- **Ablage – spülmaschinenfest.** Mit einem weichen, sauberen Tuch und milder Seife abwischen.
- **Kabelbaum / Gurte** – Im Schongang mit kaltem Wasser in der Waschmaschine waschen. Kein Bleichmittel verwenden. An der Luft trocknen lassen.

POLSKI

WAŻNE! PRZECZYTAĆ UWAGNIE I ZACHOWAĆ W CELU POWOŁANIA SIĘ W PRZYSZŁOŚCI

OSTRZEŻENIE

W PRZYPADKU STOSOWANIA JAKO FOTELIK PODWYŻSZAJĄCY:

Zdarzały się przypadki urazów głowy u dzieci, w tym pęknięć czaszki, po upadku z fotelikiem podwyższającym lub po wypadnięciu z niego.

- Zawsze używaj systemu zabezpieczającego i upewnij się, że jest on prawidłowo zamocowany. Wyregulować tak, aby dobrze przylegały do ciała. Taca nie jest przeznaczona do utrzymywania dziecka w produkcie.
- Produkt jest przeznaczony wyłącznie dla dzieci, które potrafią samodzielnie siedzieć (min. 6. miesiąc życia) oraz do 36. miesiąca życia lub maksymalnej masy ciała 15 kg (33 lb), w zależności od tego, co nastąpi wcześniej.
- Zawsze używaj systemu mocowania na krzesło i przed użyciem upewnij się, że jest on prawidłowo zamocowany. Produkt należy zawsze mocować do krzesła za pomocą dolnych i tylnych pasów mocujących.
- Nigdy nie używać na siedzeniu bez oparcia. NIE używać produktu na krzesło na jednej nodze, krzesło obrotowym, krzesło bujanym, taborecie, ławce lub innym krzesło na czterech nogach, które nie jest przeznaczone dla dorosłych.
- Zawsze przed użyciem sprawdź, czy wyrób montowany na krzesło zapewnia bezpieczeństwo i jest stabilny.
- Należy sprawdzić, czy krzesło dla osoby dorosłej, na którym umieszczono produkt, jest ustawione w pozycji, w której dziecko nie może używać nóg do opierania się o stół lub inną konstrukcję, ponieważ może to spowodować przewrócenie się krzesła, na którym umieszczono produkt.
- Nigdy nie należy pozwalać dziecku na odpychanie się od stołu.
- Nigdy nie podnosić ani nie przenosić dziecka w produkcie.
- Podczas użytkowania produktu należy pozostawać w pobliżu dziecka i je obserwować. Nigdy nie pozostawiać dziecka bez nadzoru.
- Używać wyłącznie na krzesło dla dorosłych, którego dolna część siedziska ma szerokość co najmniej 43 cm (17") i głębokość co najmniej 39 cm (15,5"), a oparcie siedziska ma wysokość co najmniej 25 cm (10").

W PRZYPADKU STOSOWANIA JAKO SIEDZENIE PODŁOGOWE:

- Niebezpieczeństwo upadku: Zdarzały się przypadki pęknięć czaszki u niemowląt w wyniku upadków z siedzeń podłogowych i wypadnięcia z nich.
 - Używać WYŁĄCZNIE na podłodze.
 - NIGDY nie należy używać produktu na podwyższonej powierzchni.
 - ZAWSZE używać pasów bezpieczeństwa. Wyregulować tak, aby dobrze przylegały do ciała.
 - NIGDY nie podnosić ani nie przenosić dziecka w produkcie.

- Używać WYŁĄCZNIE w przypadku dziecka, które potrafi samodzielnie trzymać głowę w pozycji pionowej.
- Zaprzestać użytkowania, gdy dziecko potrafi chodzić lub może wyjść z fotelika.
- ZAWSZE należy mieć dziecko w zasięgu wzroku, gdy znajduje się ono w produkcie.
- Ryzyko utonięcia: Zdarzały się przypadki utonięć niemowląt po umieszczeniu siedzenia podłogowego w wannie lub basenie.
 - NIGDY nie używać w wodzie lub w jej pobliżu.

UŻYTKOWANIE W KAŻDYM TRYBIE:

- ZAWSZE należy przestrzegać instrukcji producenta
- Aby uniknąć poparzeń, należy chronić dziecko przed kontaktem z gorącymi płynami, kuchenkami, grzejnikami, ogrzewaczami pomieszczeń, kominkami i innymi gorącymi powierzchniami.
- Aby uniknąć uduszenia, nigdy nie należy umieszczać produktu w pobliżu okien ze sznurkami do żaluzji lub zasłon.
- Aby uniknąć urazów spowodowanych upadkiem lub dostępem do niebezpiecznych przedmiotów, należy umieścić produkt z dala od stałych konstrukcji, ławek, mebli, ścian i przewodów elektrycznych.
- Aby zapobiec poważnym obrażeniom lub śmierci. Nie należy używać produktu w pojazdach mechanicznych.
- Nie używać produktu w przypadku uszkodzeń, pęknięć, rozdarć lub brakujących części.
- Nie należy używać produktu, jeśli wszystkie elementy nie są prawidłowo zamontowane i wyregulowane.

WAŻNE!

- Wymagany montaż przez osobę dorosłą.
- Przed montażem i użytkowaniem produktu prosimy o zapoznanie się z wszystkimi instrukcjami.
- Podczas rozpakowywania i montażu należy zachować ostrożność.
- Należy często sprawdzać produkt pod kątem uszkodzonych, brakujących lub poluzowanych części.
- NIE WOLNO używać w przypadku brakujących, uszkodzonych lub zepsutych części.
- W razie potrzeby skontaktować się z firmą Kids2 w celu uzyskania części zamiennych i instrukcji. Nigdy nie należy wymieniać części.

Konserwacja i czyszczenie

- **Plastikowe części** – Wytrzeć do czysta wilgotną ściereczką i łagodnym mydłem. Wysuszyć na powietrzu. Nie zanurzać w wodzie.
- **Wkładka z gąbki** – Wytrzeć do czysta wilgotną ściereczką i łagodnym mydłem. Wysuszyć na powietrzu. Nie zanurzać w wodzie.
- **Taca** – Można myć w zmywarce. Wycierać miękką, czystą ściereczką i łagodnym mydłem.
- **Szelki/pasy** – Prać w pralce w zimnej wodzie, łagodny cykl. Nie wybielać. Suszyć na powietrzu.

ITALIANO

IMPORTANTE! LEGGERE ATTENTAMENTE E CONSERVARE PER FUTURO RIFERIMENTO



ATTENZIONE

SE USATO COME SEGGIOLONE:

In seguito alla caduta dal o con il seggiolino, i bambini hanno subito lesioni alla testa, incluse fratture craniche.

- Utilizzare sempre il sistema di ritenuta e assicurarsi che sia correttamente assemblato e regolato. Regolare in modo che risulti ben fissato. Il vassoio non è concepito per trattenere il bambino nel prodotto.
- Il prodotto è destinato esclusivamente a bambini in grado di rimanere seduti senza aiuto (da circa sei mesi di età) fino al raggiungimento dei 36 mesi o del peso di 15 kg (33 lbs).
- Utilizzare sempre il sistema di fissaggio alla sedia e assicurarsi prima dell'uso che sia fissato correttamente. Assicurare sempre alla sedia utilizzando le cinghie sul fondo e sul retro.
- Non utilizzare mai su sedie sprovviste di schienale. NON utilizzare il seggiolino su una sedia con base d'appoggio, una sedia girevole, una sedia a dondolo, una panca o altre sedie a quattro gambe non per adulti.
- Prima dell'uso, verificare sempre la sicurezza e la stabilità del prodotto sulla sedia.
- Accertarsi che la sedia per adulti a supporto del prodotto sia posizionata in modo che il bambino non sia in grado di usare i piedi per spingersi contro il tavolo o qualsiasi altra struttura, in quanto potrebbe ribaltare la sedia per adulti a supporto del prodotto.
- Non lasciare che il bambino spinga il seggiolino per allontanarsi dal tavolo.
- Non sollevare e trasportare mai il bambino nel prodotto.
- Stare vicino al bambino e controllarlo durante l'uso del seggiolone. Non lasciare mai il bambino non sorvegliato. Non lasciare mai il bambino incustodito.
- Non usare su una sedia per adulti se la base della seduta non misura almeno 43 cm (17 in) di larghezza e 39 cm (15,5 in) di profondità e lo schienale non è alto almeno 25 cm (10 in).

SE USATO COME SEGGIOLINO DA PAVIMENTO:

- Pericolo di cadute: I neonati possono subire fratture al cranio in caso di cadute dal seggiolino da pavimento.
 - Usare **ESCLUSIVAMENTE** sul pavimento.
 - **MAI** usare su superfici rialzate.
 - Utilizzare **SEMPRE** il sistema di trattenuta. Regolare in modo che risulti ben fissato.
 - Non sollevare o trasportare **MAI** il bambino nel prodotto.
 - Utilizzare **ESCLUSIVAMENTE** con bambini in grado di mantenere la testa dritta senza aiuto.

- Interrompere l'uso quando il bambino riesce ad alzarsi o camminare.
- Tenere SEMPRE il bambino in vista durante l'uso del prodotto.
- Pericolo di annegamento: i neonati possono annegare in caso di posizionamento del seggiolino da pavimento in una vasca da bagno o piscina.
 - Non collocare MAI nell'acqua o in sua prossimità.

QUANDO UTILIZZATO IN QUALSIASI MODALITÀ:

- Seguire SEMPRE le istruzioni del produttore.
- Per evitare ustioni, tenere il bambino lontano da liquidi caldi, cucine, radiatori, stufe, caminetti e altre superfici calde.
- Per evitare il rischio di strangolamento, non collocare mai il seggiolone vicino a una finestra da cui pendono cordicelle di tende o veneziane.
- Per evitare lesioni causate da cadute e dall'accesso a oggetti pericolosi, posizionare il prodotto lontano da strutture, panchine, mobili e pareti solide e da cavi elettrici.
- Per evitare lesioni gravi o morte. Non usare questo prodotto in veicoli a motore.
- Non usare il prodotto se è danneggiato, rotto o se vi sono parti mancanti.
- Non usare il prodotto a meno che tutti i componenti non siano regolati e adattati correttamente.

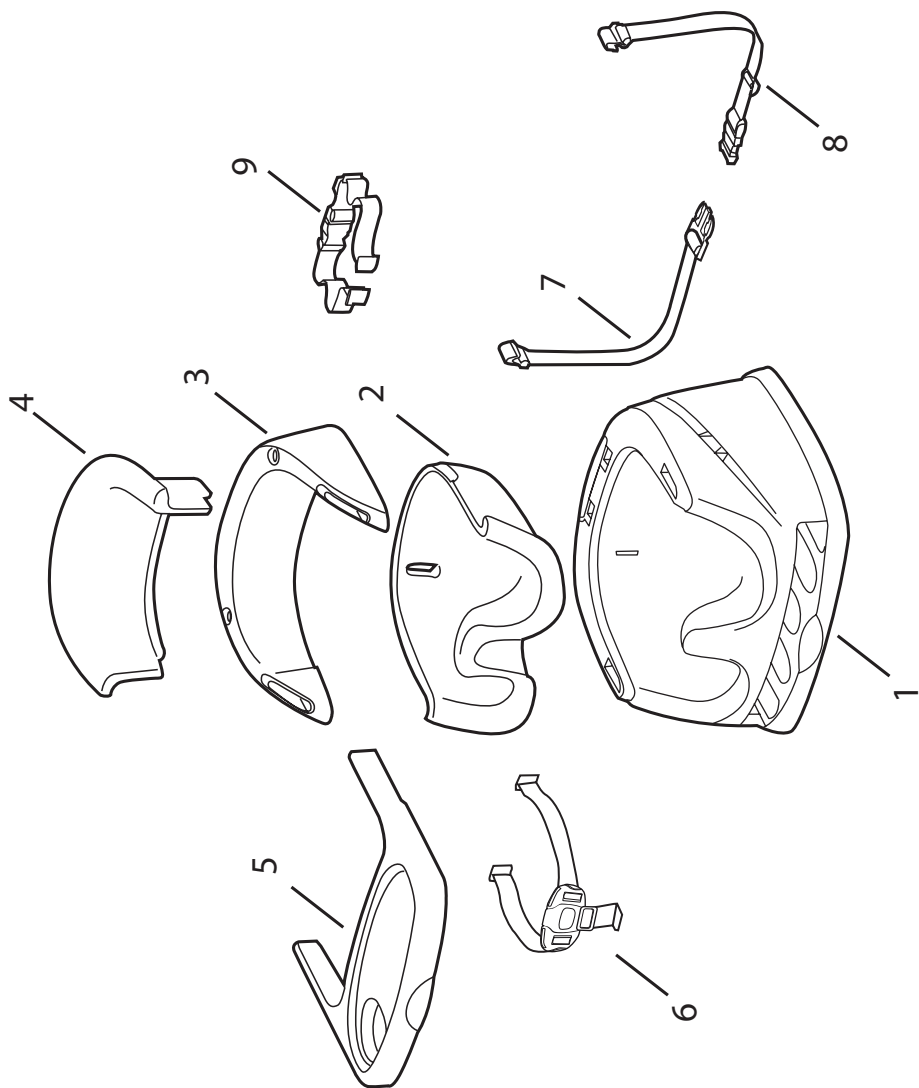
IMPORTANTE

- Il montaggio deve essere effettuato da un adulto
- Si prega di leggere tutte le istruzioni prima di montare e usare il prodotto.
- Fare attenzione durante l'estrazione dalla confezione e il montaggio.
- Esaminare frequentemente il prodotto per accertarsi che non vi siano parti danneggiate, mancanti o allentate.
- NON utilizzare il prodotto se qualsiasi pezzo risulta mancante, danneggiato o rotto.
- Se necessario, rivolgersi a Kids2 per richiedere parti di ricambio e istruzioni. Non sostituire mai i pezzi.

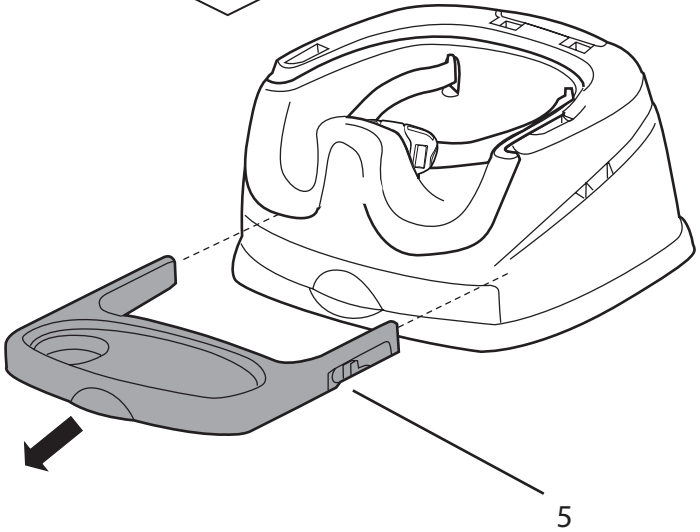
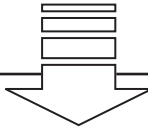
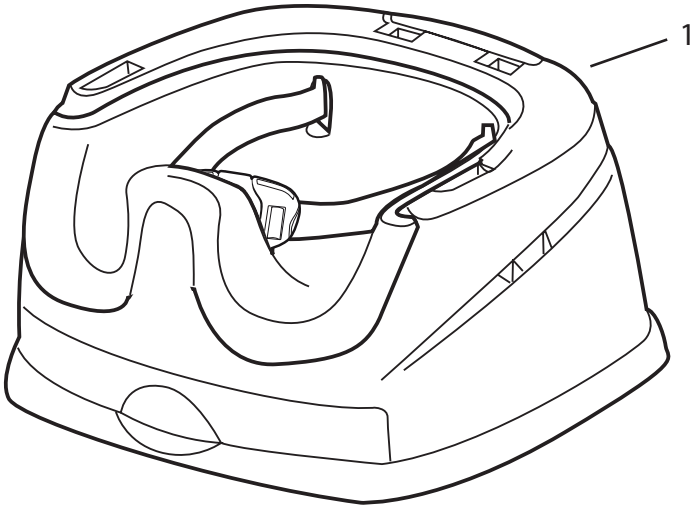
Pulizia e manutenzione

- **Pulire le parti in plastica** con un panno umido e un detergente delicato. Lasciare asciugare all'aria. Non immergere in acqua.
- **L'inserto** – Pulire con un panno umido e un detergente delicato. Lasciare asciugare all'aria. Non immergere in acqua.
- **Vassoio lavabile in lavastoviglie.** Pulire con un panno morbido pulito e detergente delicato.
- **Imbracatura / Cinghie** – Lavabile in lavatrice con acqua fredda, ciclo delicato. Non candeggiare. Aria secca.

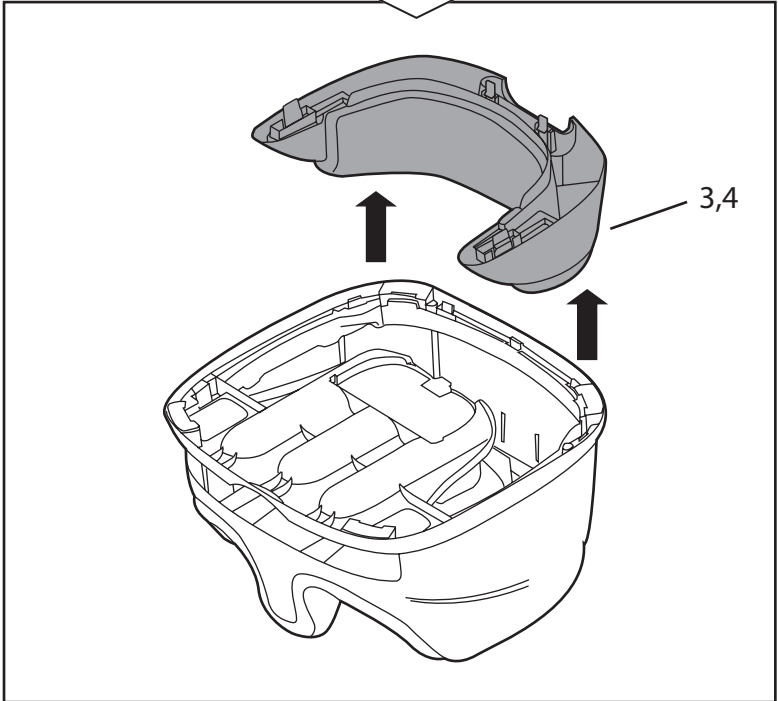
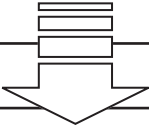
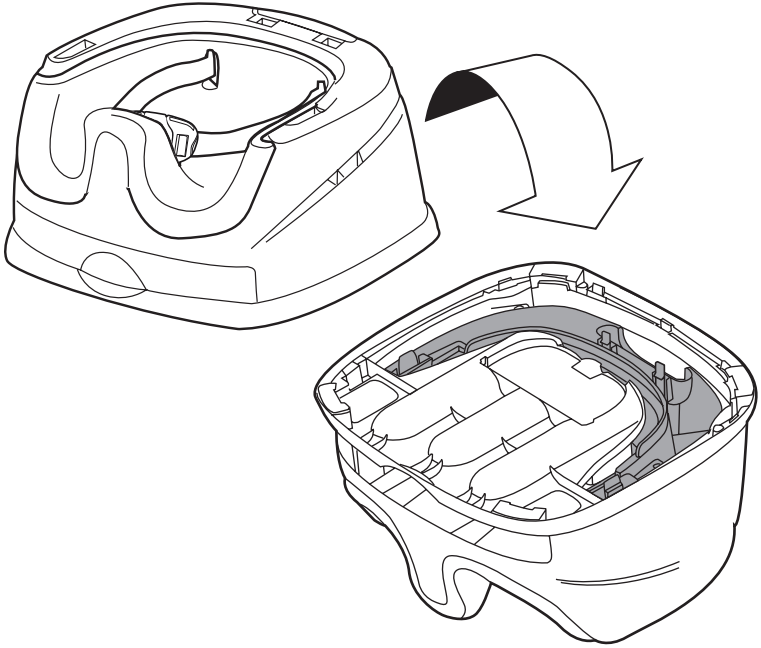
ENGLISH		SPANISH	FRANÇAIS	DEUTSCH	POLSKI	ITALIANO
Parts List		Lista de Partes	Liste des Pièces	Teilleiste	Spis części	Elenco dei Componenti
Part Parte Pièce No. Nr. N.	Qty. Cant. Qté Qty. Sztuk. Qtà.	Description	Description	Beschreibung	Opis	Descrizione
1	(1)	Base	Base	Gestell	Podstawa	Base
2	(1)	Base Foam	Espuma de base	Basis Schaum	Podstawa z pianki	Schiuma di basea
3	(1)	Backrest	Respaldo	Rückenlehne	Oparcie	Schienale
4	(1)	Backrest Foam	Espuma de respaldo	Rückenlehne Schaum	Pianka oparcia	Schiuma di schienale
5	(1)	Tray	Bandeja	Tablett	Tacy	Vassoio
6	(1)	Seat Harness	Arnés de asiento	Sitzgurt	Szelki siedziska	Imbracatura del sedile
7	(1)	Male Hook Strap	Correa de sujeción/ macho	Karabiner/Hakengurt	Pasek z hakiem męskim	Cinghia con gancio/ femmina
8	(1)	Female Hook Strap	Correa de sujeción/ hembra	Öse/Hakengurt	Pasek z hakiem żeńskim	Anello per agganciare
9	(1)	Back Straps	Correa trasera	Rückenriemen	Pasy tyłne	Cinghie posteriori



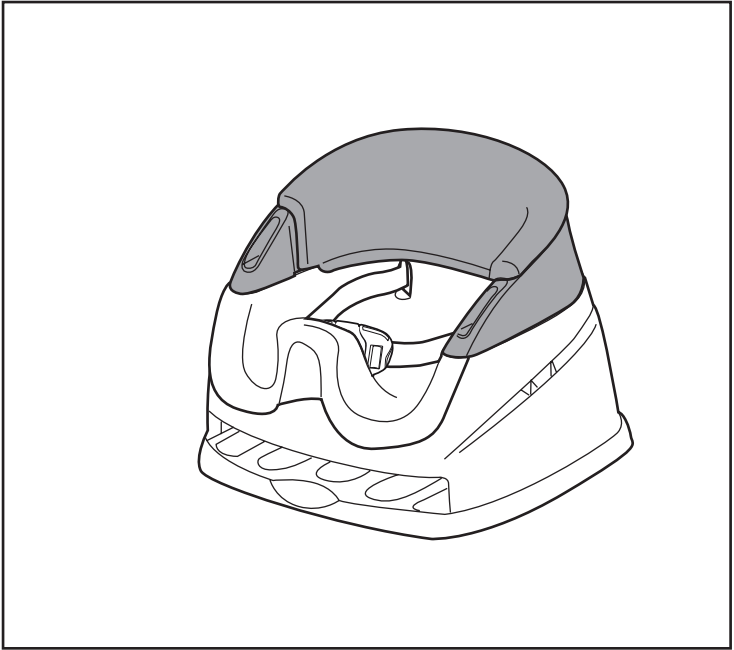
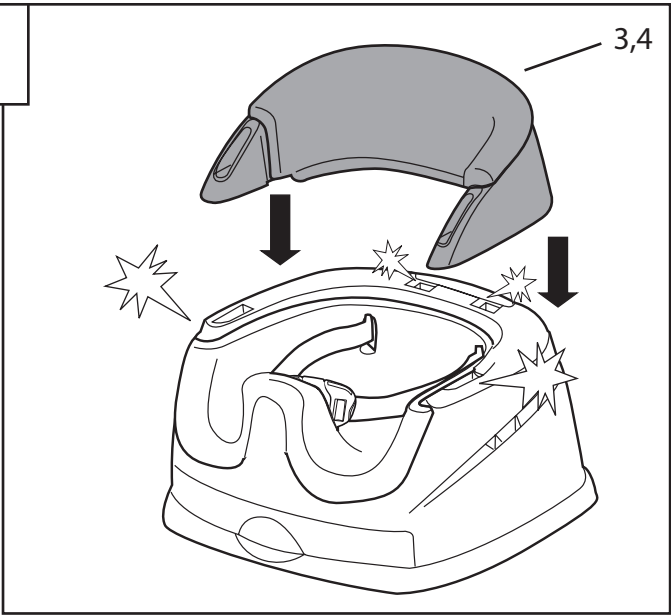
1



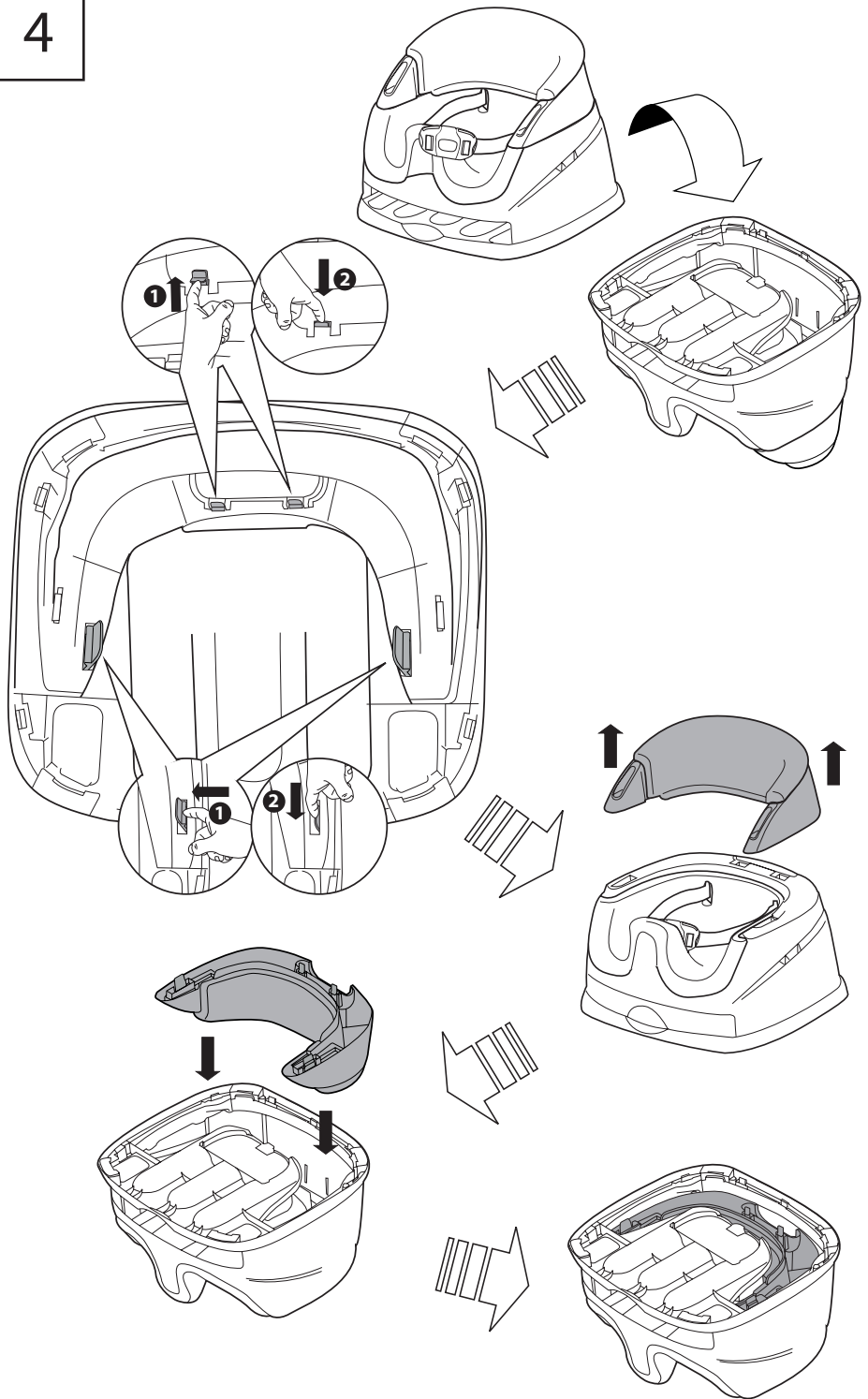
2



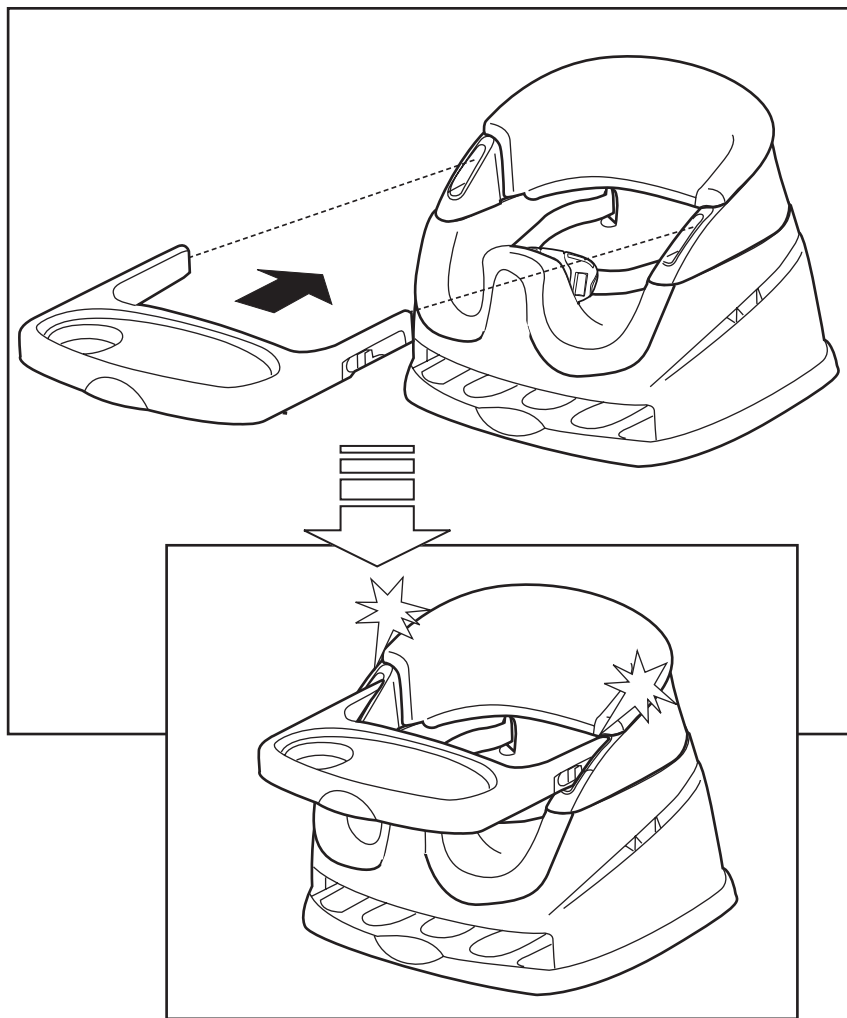
3

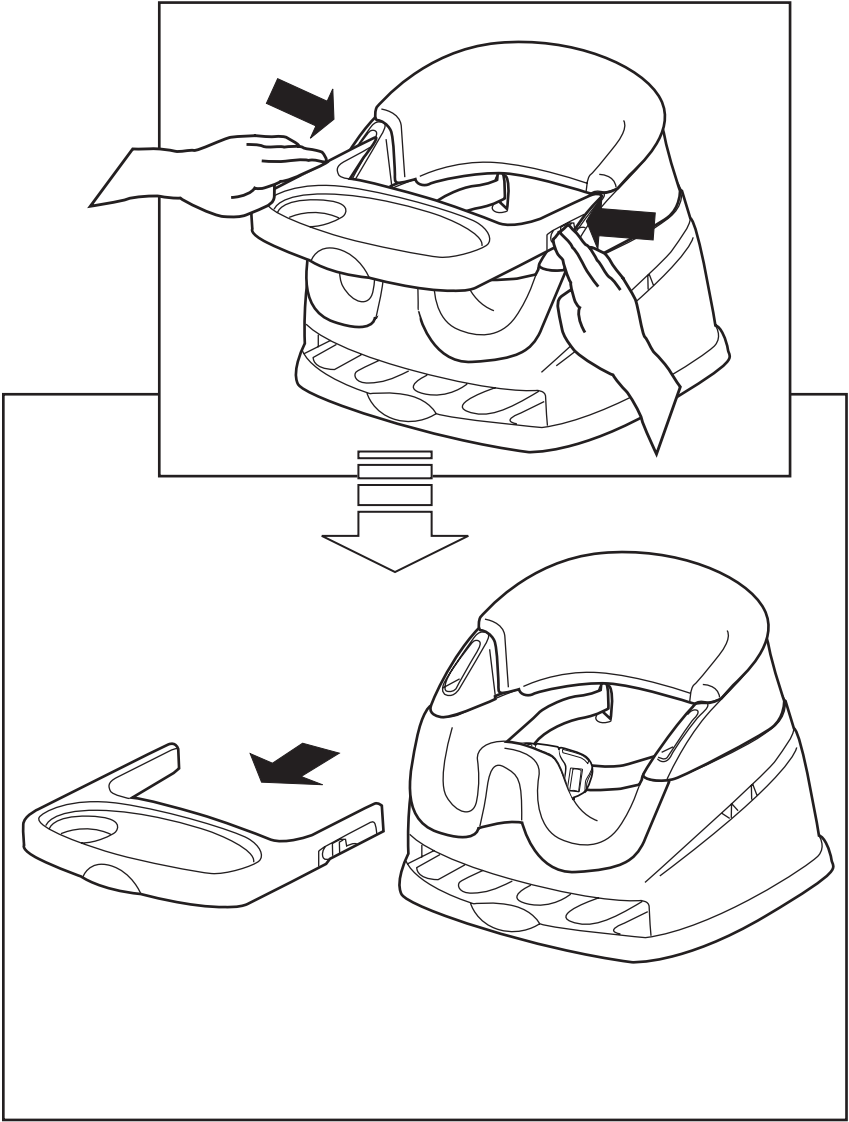


4



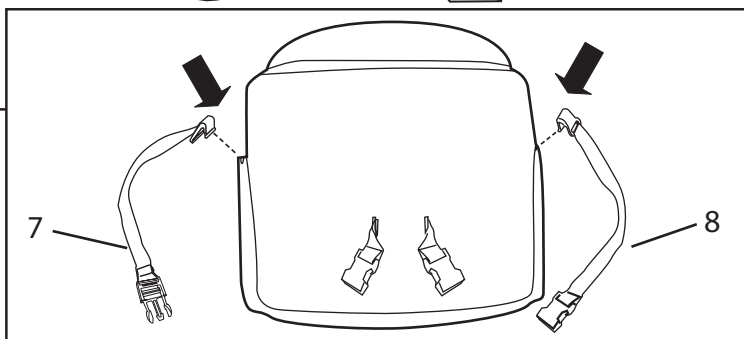
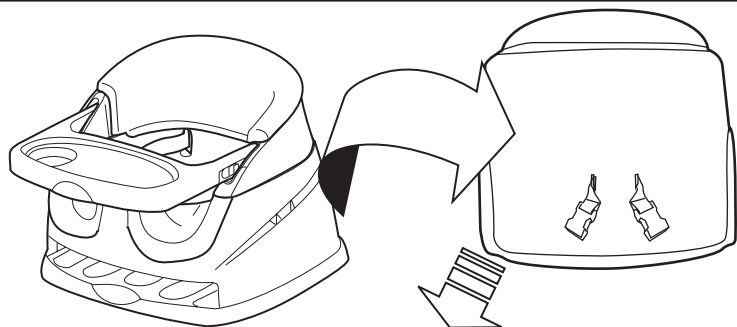
**Using the Tray • Uso de la bandeja • Utilisation du bac
Mit dem Tablett • Użytkowanie tacy • Utilizzo del vassoio**



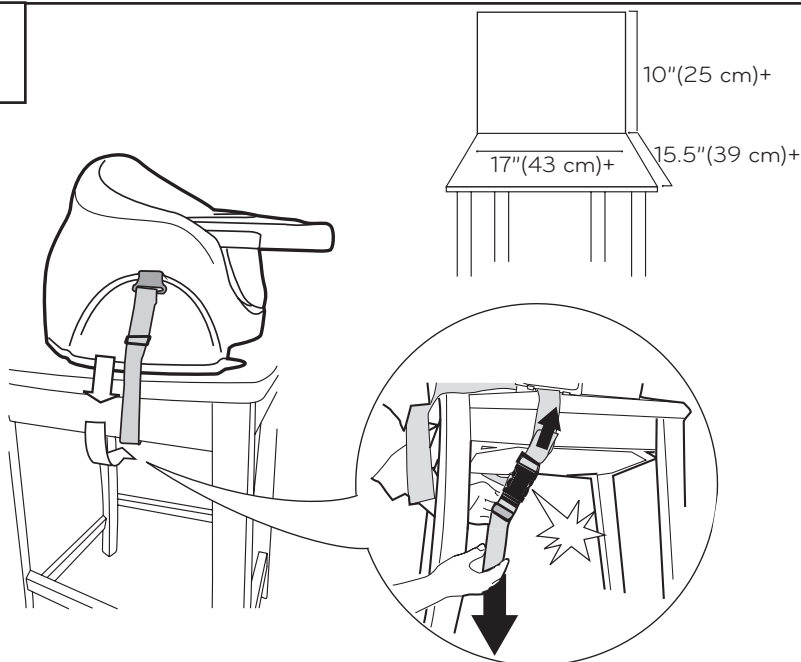


Attaching the booster seat to a chair • Colocación del asiento de una silla • Fixation du siège d'appoint sur une chaise • Befestigung des Kindersitzes an einem Stuhl • Montaż fotelika podwyższającego na krześle • Agganciare ill seggiolino alla sedia

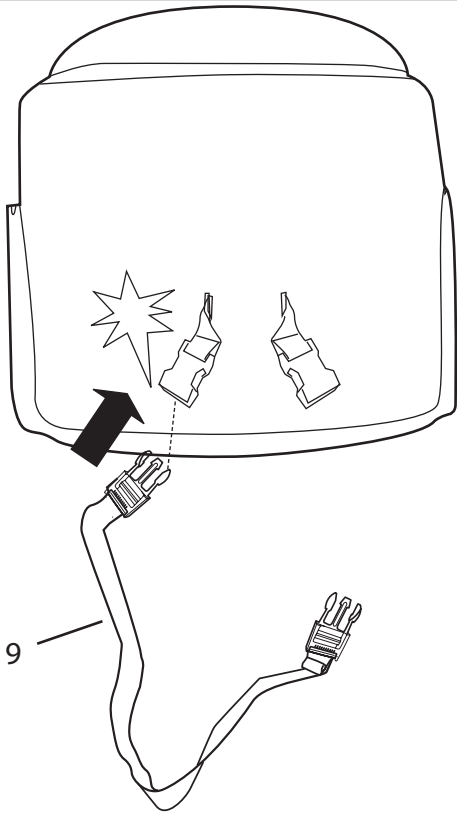
1



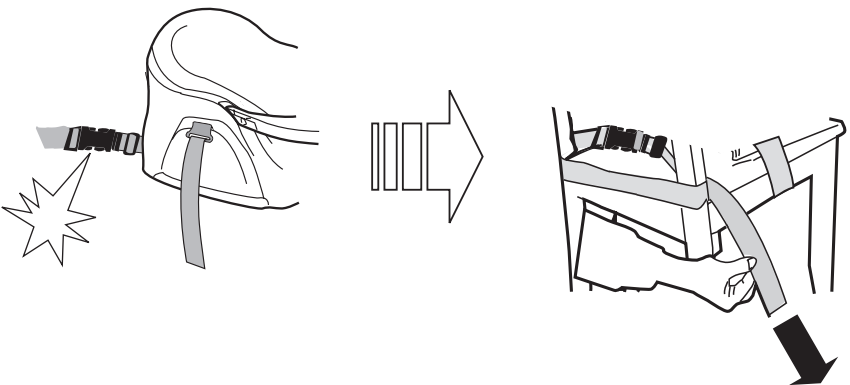
2



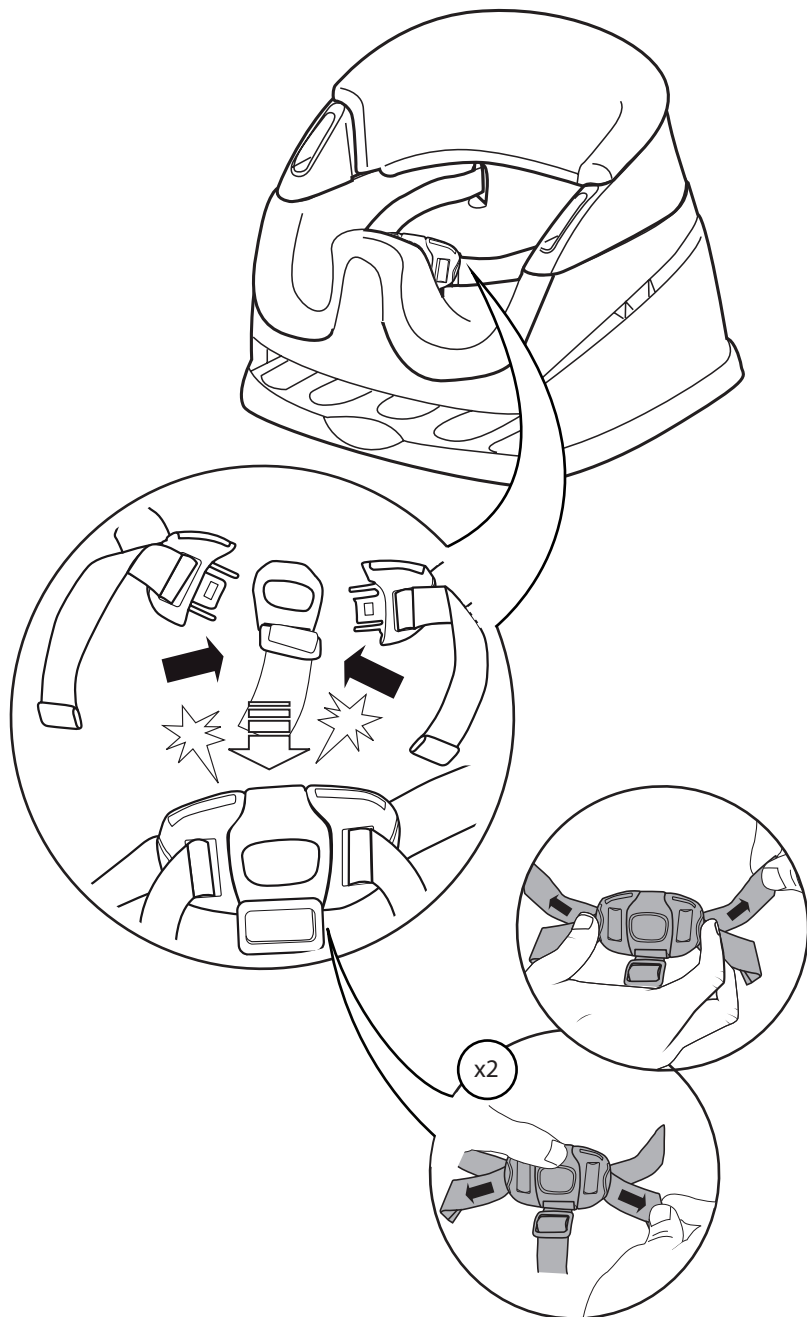
3



4



Using the Seat Restraint • El uso del sistema de seguridad del asiento • Utilisation de la retenue de siège • Mit dem Sitzrückhaltesystem • Używanie pasów bezpieczeństwa • Uso delle cinghie di trattenuta del seggiolino



Adjusting for Toddler Use • Ajustar para el uso de niños pequeños • Réglage pour un petit enfant • Einstellung zur Nutzung durch Kleinkinder • Regulacja do użytkowania przez małe dziecko • Adattamento per bambini ai primi passi

WARNING:

- Never use this foam insert as a stand-alone product. Only use when attached to the plastic base.

ADVERTENCIA:

- Nunca use este accesorio de espuma por sí solo. Úselo solo cuando esté conectado a la base de plástico.

MISE EN GARDE :

- N'utilisez jamais la partie en mousse toute seule. Utilisez-la uniquement montée sur la base en plastique.

WARNUNG:

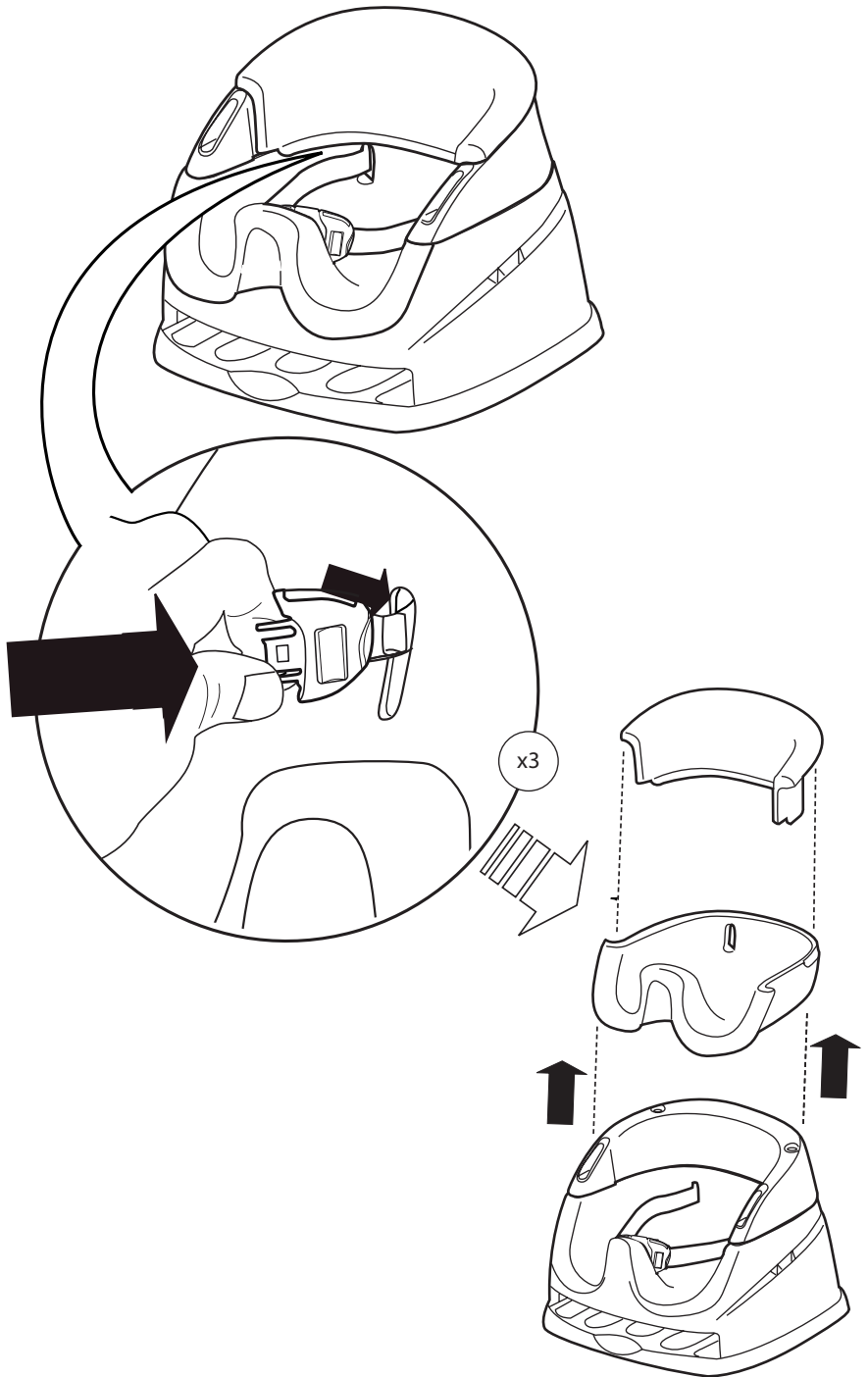
- Schaumstoffeinsatz niemals allein benutzen. Nur verwenden, wenn er an Kunststoffbasis befestigt ist.

OSTRZEŻENIE:

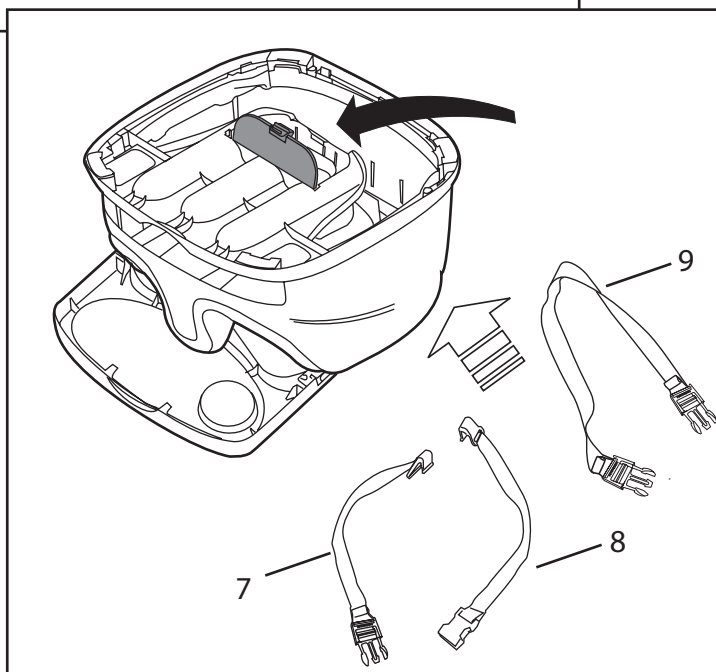
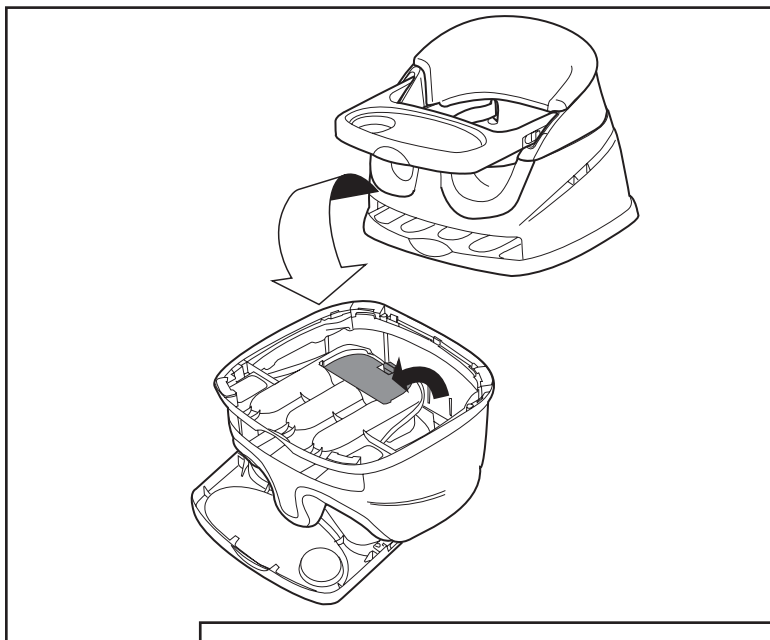
- Nigdy nie używać wkładki z pianki jako samodzielnego produktu. Używać wkładki wyłącznie po przymocowaniu jej do plastikowej podstawy.

AVVERTENZA:

- Non usare questo inserto in schiuma come prodotto a sé stante. Utilizzarlo solo fissato alla base in plastica.



Storage compartment for attachment straps
Compartimiento de almacenamiento para correas de fijación
Compartment pour ranger les sangles de
Ablagefach für Befestigungsgurt • Schowek na paski mocujące
Compartimento per riporre le cinghie di sicurezza





Find us on Facebook and Instagram @ingenuitybaby

Retrouvez-nous sur Facebook et Instagram @ingenuitybaby

Toys • Activity Gyms • Bouncers • Rockers • Swings • Bassinets • Playards •
High chairs • Booster Seats

Jouets • Gymnase Activité • Transat • Balancelle • Balancelle • Berceau •
Parc de jeu • Chaise Haute • Chaise Haute À Installer Sur Une Chaise

ingenuitybaby.com

MANUFACTURED FOR • FABRIQUÉ POUR **kids2™ okids®** ©2024 KIDS2, LLC www.kids2.com/help

KIDS2, LLC ATLANTA, GA USA 30305 • 1-800-230-8190

IMPORTED BY • IMPORTÉ PAR

KIDS2 CANADA CO. PO BOX 54059, RPA LAWRENCE PLAZA, TORONTO, ON. M6A 3B7

KIDS2 AUSTRALIA PTY LIMITED CASTLE HILL, NSW AUSTRALIA 2154 • (02) 9894-1855

KIDS2 JAPAN K.K. c/o ARK Outsourcing KK 4-3-5-704, Ebisu, Shibuya-ku, Tokyo, Japan 150-0013 • (03) 5322-6081

KIDS2 UK LTD. GROUND FLOOR, SUITE A1A, BREAKSPEAR PARK, BREAKSPEAR WAY, HEMEL HEMPSTEAD, HP2 4TZ

• +44 01582 816 080

KIDS2 EUROPE BV 5 KEIZERS, KEIZERSGRACHT 287, 1016 ED AMSTERDAM, NETHERLANDS • +31 20 2410934

KIDS2 US MÉXICO S.A. DE C.V. • (55) 5292-8488

MADE IN CHINA • HECHO EN CHINA • FABRIQUÉ EN CHINE • HERGESTELLT IN CHINA • WYPRODUKOWANO W CHINACH • PRODOTTO IN CINA

