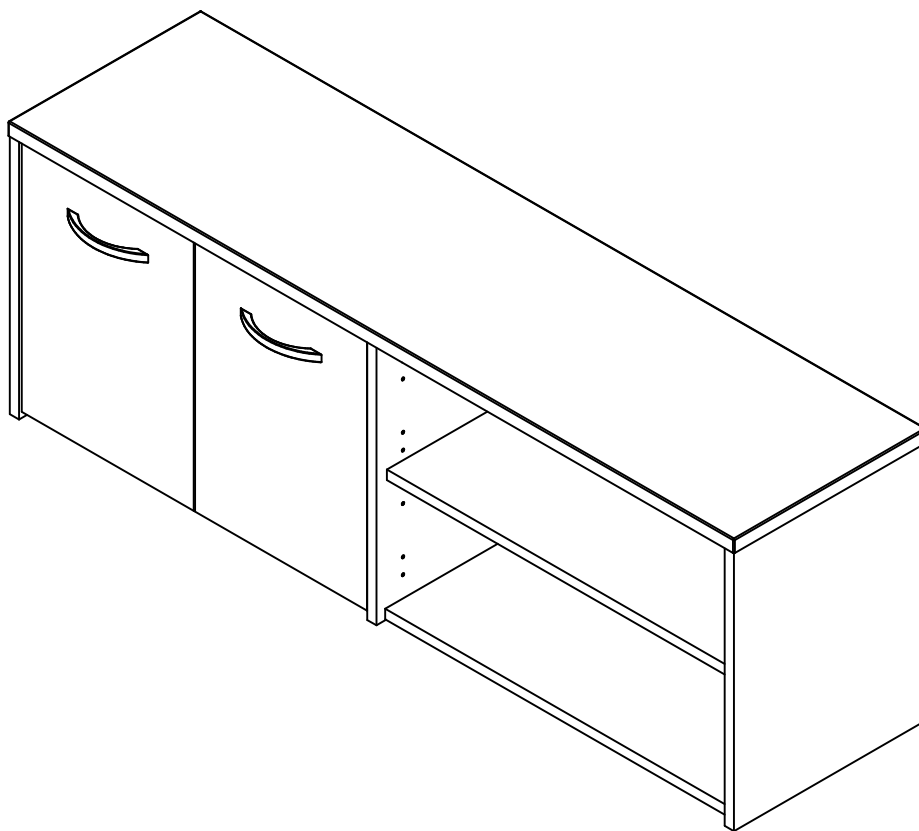


60W Low Storage Return  
Armoire de rangement basse 60L  
Retorno bajo de almacenamiento 60An



**△ NOTE:**

If there are parts missing from your order or if your product was damaged during shipping, PLEASE CONTACT US DIRECTLY.

**△ NOTE :**

S'il vous manque des pièces ou si votre meuble a été endommagé pendant le transport, VEUILLEZ NOUS CONTACTER DIRECTEMENT.

**△ NOTA:**

En caso de piezas faltantes o si su producto fue dañado durante el envío, POR FAVOR CONTÁCTENOS DIRECTAMENTE.

KEEP MANUAL FOR FUTURE REFERENCE. | CONSERVEZ LE MANUEL POUR RÉFÉRENCE FUTURE. | GUARDE EL MANUAL PARA REFERENCIA FUTURA.

PART NUMBER | NUMÉRO DE PIÈCE | NÚMERO DE PIEZA: A203098E

LOT CODE | NUMÉRO DE LOT | CÓDIGO DE LOTE:

# CONGRATS ON YOUR NEW PURCHASE! FÉLICITATIONS POUR VOTRE NOUVEL ACHAT!

We are thrilled to welcome you to the Bush Business Furniture family. To ensure you get the most out of your new product, please follow the steps below.

Nous sommes ravis de vous accueillir dans la famille Bush Business Furniture. Pour vous permettre de profiter au mieux de votre nouveau produit, veuillez suivre les étapes ci-dessous.

1



## Activate Your Warranty Activez votre garantie

Register your product for warranty coverage by scanning the QR code or visiting [bushbusinessfurniture.com/warranty](https://bushbusinessfurniture.com/warranty). This ensures you receive the best support and service.

Enregistrez votre produit pour être couvert par la garantie en scannant le code QR ou en visitant le [bushbusinessfurniture.com/warranty](https://bushbusinessfurniture.com/warranty). Vous pourrez ainsi bénéficier d'une assistance et d'un service de qualité.



**Scan for Warranty Activation**  
**Balayer pour activer la garantie**  
[https://bushbusiness.zendesk.com/hc/en-ca/requests/new?ticket\\_form\\_id=23496338049300](https://bushbusiness.zendesk.com/hc/en-ca/requests/new?ticket_form_id=23496338049300)

2



## How Did We Do? Comment avez-vous aimé votre expérience?

We value your feedback. Please take a moment to complete our survey by scanning the QR code. Your input helps us improve our products and services.

Votre avis nous intéresse. Nous vous invitons à prendre un moment pour répondre à notre sondage en scannant le code QR. Vos commentaires nous aident à améliorer nos produits et nos services.



**Scan for NPS Survey**  
**Balayer pour répondre au sondage**  
<https://www.surveymonkey.com/r/THJP863>

3



## Assembly Tips Conseils d'assemblage

To make assembly easier, follow our detailed instructions and refer to the video guides available on our website. Scan the QR code for assembly tips and tricks.

Pour faciliter l'assemblage, suivez nos instructions détaillées et consultez les guides vidéo disponibles sur notre site Web. Scannez le code QR pour obtenir des trucs et conseils d'assemblage.



**Scan for Assembly Tips**  
**Balayer pour les conseils d'assemblage**  
<https://bushbusiness.zendesk.com/hc/en-ca/articles/31743712647572-Videos>

4



## Review & Renew Des avis pour l'avenir

Share your experience with others by leaving a review. As a thank you, we'll plant trees on your behalf, contributing to a greener planet. Scan the QR code to review.

Partagez votre expérience en laissant un avis. Pour vous remercier, nous planterons un arbre en votre nom pour un avenir plus vert. Scannez le code QR pour laisser un avis.



**Scan to Leave a Review**  
**Balayer pour laisser un avis**  
<https://esolutionsfurniture.com/review-and-renew/>

OUR TEAM IS HERE TO HELP.  
NOTRE ÉQUIPE EST LÀ POUR VOUS AIDER.

If you have any questions or need assistance, our dedicated support team is ready to help. Visit our website for customer support or call our toll-free number.

Si vous avez des questions ou si vous avez besoin d'aide, notre équipe de soutien dévouée est prête à vous aider. Visitez notre site Web pour contacter notre service à la clientèle ou appelez notre numéro de téléphone sans frais.



Visit our website:  
Visitez notre site Web :  
[bushbusinessfurniture.com/support](https://bushbusinessfurniture.com/support)



Call our toll-free number:  
Appelez notre numéro sans frais :  
**1-800-950-4782**

# IMPORTANT SAFETY INFORMATION



## PLEASE READ WARNINGS

Improper use can cause safety hazards, or damage to your furniture and household items.

Warning	Do	Don't	Why it's important
<b>Serious injury may occur.</b>	<ul style="list-style-type: none"><li>Assemble following all instructions using all indicated parts and hardware provided.</li><li>Install every indicated nail and/or screw.</li><li>Verify furniture is stable on it's own.</li><li>Place heaviest items in the lower drawers or shelves.</li><li>Remove items that might tempt kids to climb, such as toys and remote controls from the top and upper shelves of furniture.</li></ul>	<ul style="list-style-type: none"><li>Do not move unit when loaded.</li><li>Do not load with a television or other heavy equipment.</li><li>Do not exceed the maximum load limits stated in the instructions.</li><li>Do not allow children to stand, climb, or hang on furniture.</li></ul>	Improper assembly, use or loading can lead to product instability, tipover, or collapse.

Advertencia	Hacer	No	Por qué es importante
<b>Pueden producirse lesiones graves.</b>	<ul style="list-style-type: none"><li>Realice el montaje siguiendo todas las instrucciones y utilizando todas las piezas indicadas y los herrajes suministrados.</li><li>Instale todos los clavos y/o tornillos indicados.</li><li>Compruebe que el mueble sea estable por sí mismo.</li><li>Coloque los objetos más pesados en los cajones o estantes inferiores.</li><li>Retire los objetos que puedan tentar a los niños a trepar, como juguetes y mandos a distancia, de los estantes superiores y superiores del mueble.</li></ul>	<ul style="list-style-type: none"><li>No mueva la unidad cuando esté cargada.</li><li>No cargue el mueble con un televisor u otro equipo pesado.</li><li>No supere los límites máximos de carga indicados en las instrucciones.</li><li>No permita que los niños se pongan de pie, trepen o se cuelguen de los muebles.</li></ul>	El montaje, uso o carga inadecuados pueden provocar inestabilidad, vuelco o colapso del producto.

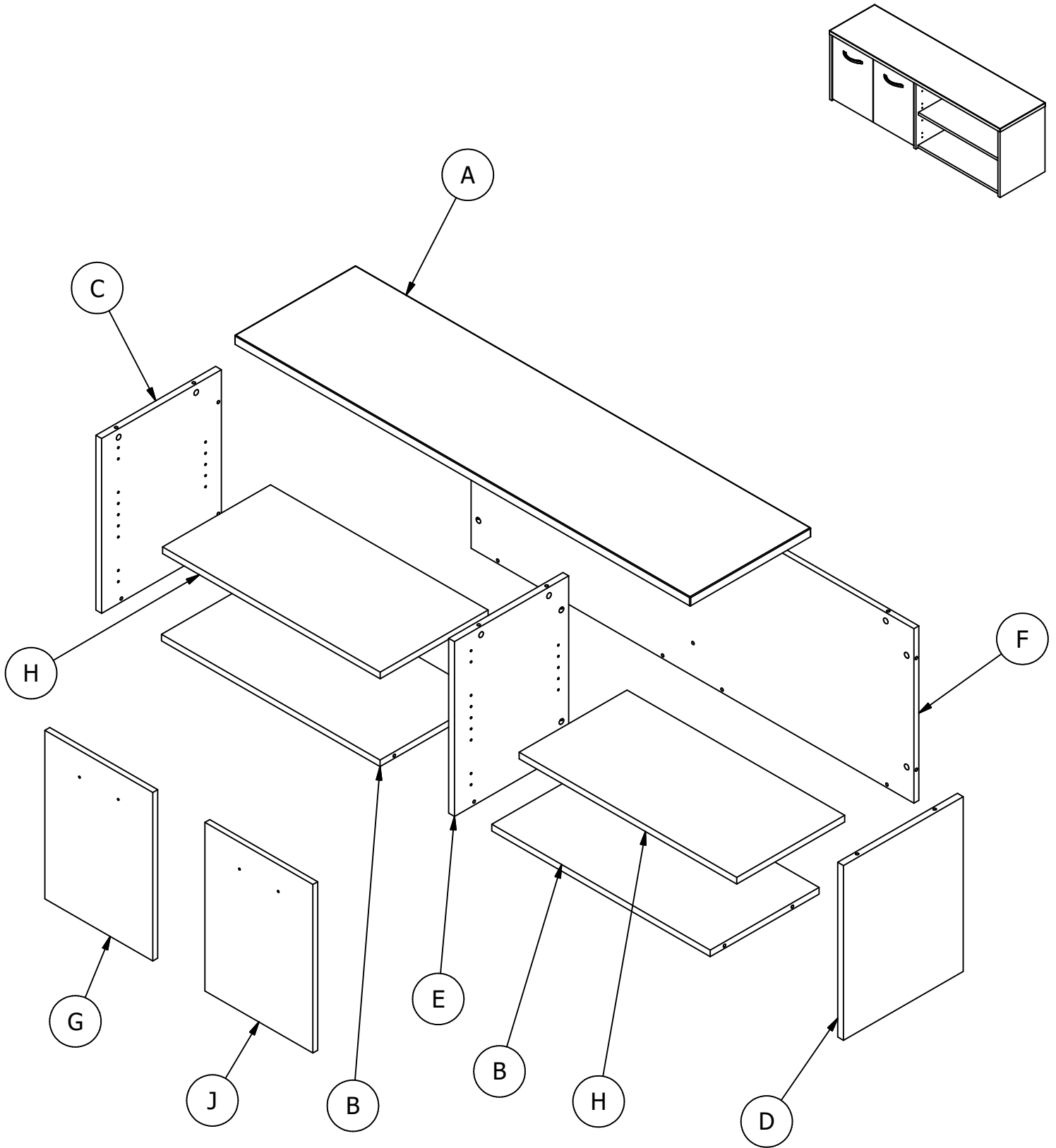
## IMPORTANT SAFETY INFORMATION



# PLEASE READ WARNINGS

Improper use can cause safety hazards, or damage to your furniture and household items.

Avertissement	À faire	À ne pas faire	Pourquoi c'est important
<b>Peut entraîner des blessures graves.</b>	<ul style="list-style-type: none"><li>• Assembler en suivant toutes les instructions et en utilisant toutes les pièces et la quincaillerie incluses.</li><li>• Installer tous les clous et/ou toutes les vis.</li><li>• Assurez-vous que le meuble soit stable par lui-même.</li><li>• Placer les objets les plus lourds sur les tablettes ou dans les tiroirs du bas.</li><li>• Retirer les objets qui pourraient inciter les enfants à grimper comme les jouets et les télécommandes des tablettes supérieures et du dessus du meuble.</li></ul>	<ul style="list-style-type: none"><li>• Ne pas déplacer le meuble lorsqu'il est chargé.</li><li>• Ne pas charger le meuble avec un téléviseur ou tout autre équipement lourd</li><li>• Ne pas dépasser les limites de poids maximales indiquées dans les instructions.</li><li>• Ne pas laisser les enfants se tenir sur les meubles, y grimper ou s'y suspendre.</li></ul>	Un assemblage, une utilisation ou un chargement incorrects peuvent entraîner l'instabilité, le basculement ou l'effondrement du produit.



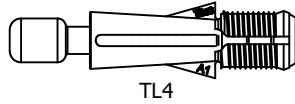
Have an assembly question or need a replacement part? Just call 1-800-950-4782, we are here to help.

¿Tiene alguna pregunta sobre el montaje o necesita una pieza de repuesto? Simplemente llame al 1-800-950-4782, estamos aquí para ayudarle.

Vous avez une question concernant l'assemblage ou vous avez besoin d'une pièce de rechange? Appelez au 1-800-950-4782, nous sommes là pour vous aider.

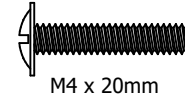
Not to Scale - No a escala - Pas à l'échelle.

H171556



[ 23 ]

H108982



[ 4 ]

H191411



[ 2 ]

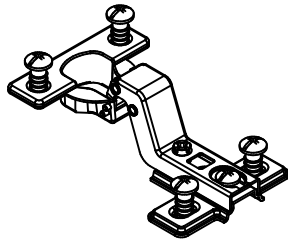
H181468US



[ 27 ]

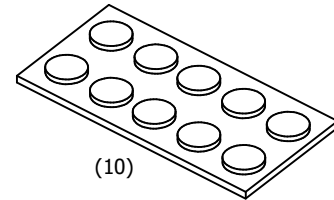
Not to Scale - No a escala - Pas à l'échelle.

H214973



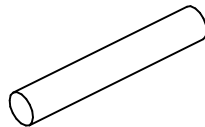
[ 4 ]

H215406



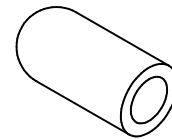
[ 1 ]

H23604



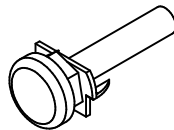
[ 8 ]

H126396



[ 8 ]

H209601

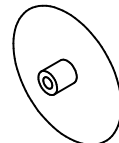


[ 6 ]

H184439

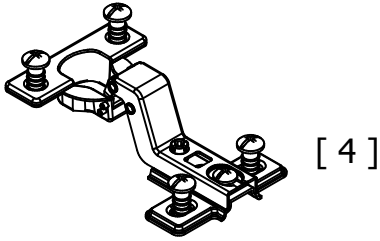


[ 2 ]



[ 15 ]

H214973



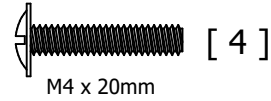
[ 4 ]

H184439



[ 2 ]

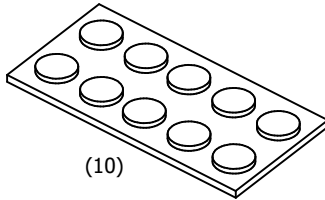
H108982



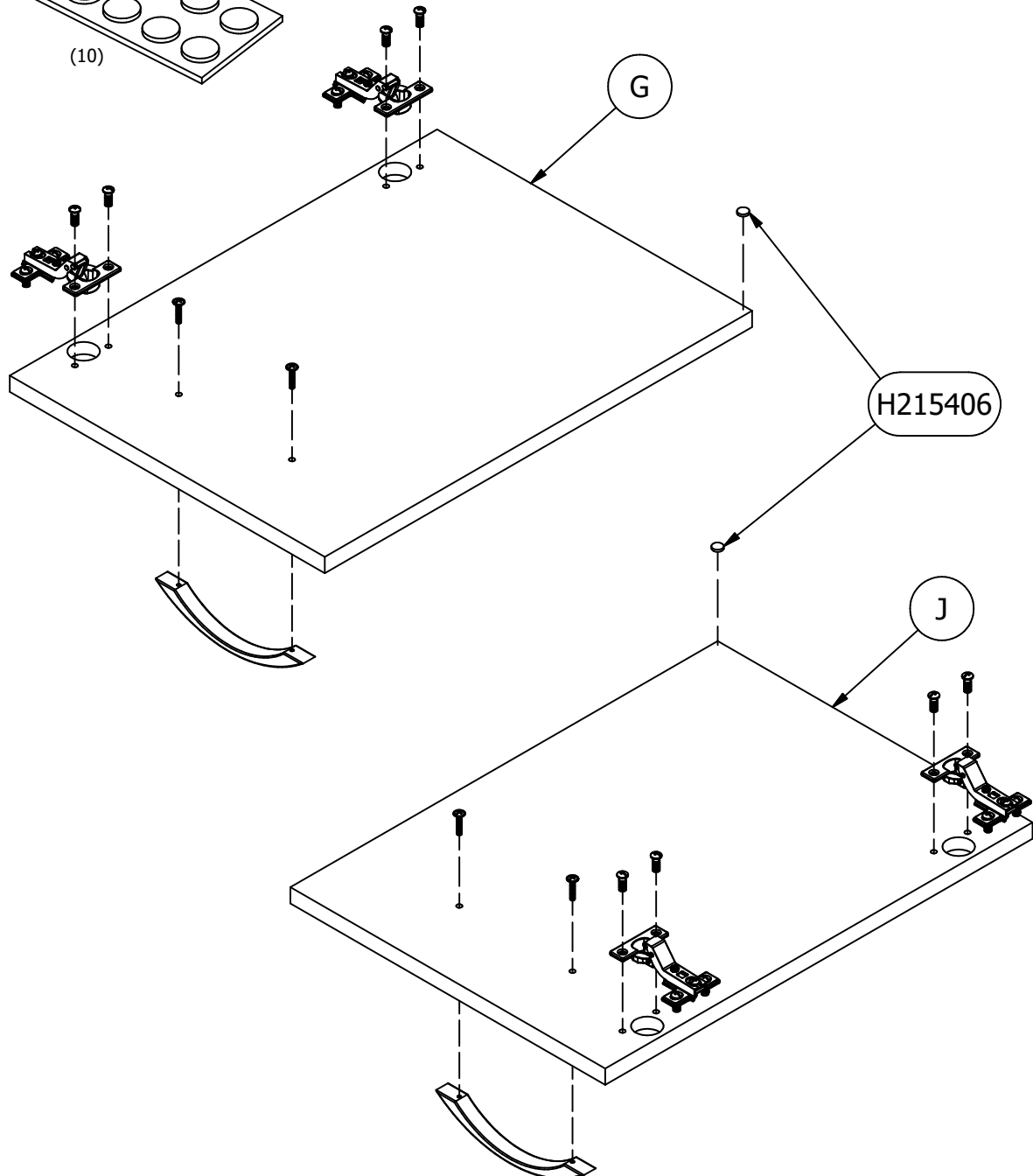
[ 4 ]

M4 x 20mm

H215406



(10)

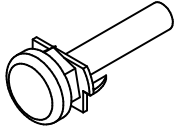


Have an assembly question or need a replacement part? Just call 1-800-950-4782, we are here to help.

¿Tiene alguna pregunta sobre el montaje o necesita una pieza de repuesto? Simplemente llame al 1-800-950-4782, estamos aquí para ayudarle.

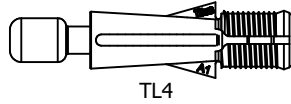
Vous avez une question concernant l'assemblage ou vous avez besoin d'une pièce de rechange? Appelez au 1-800-950-4782, nous sommes là pour vous aider.

H209601

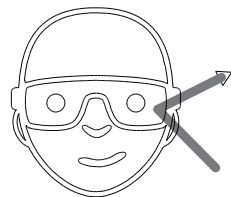
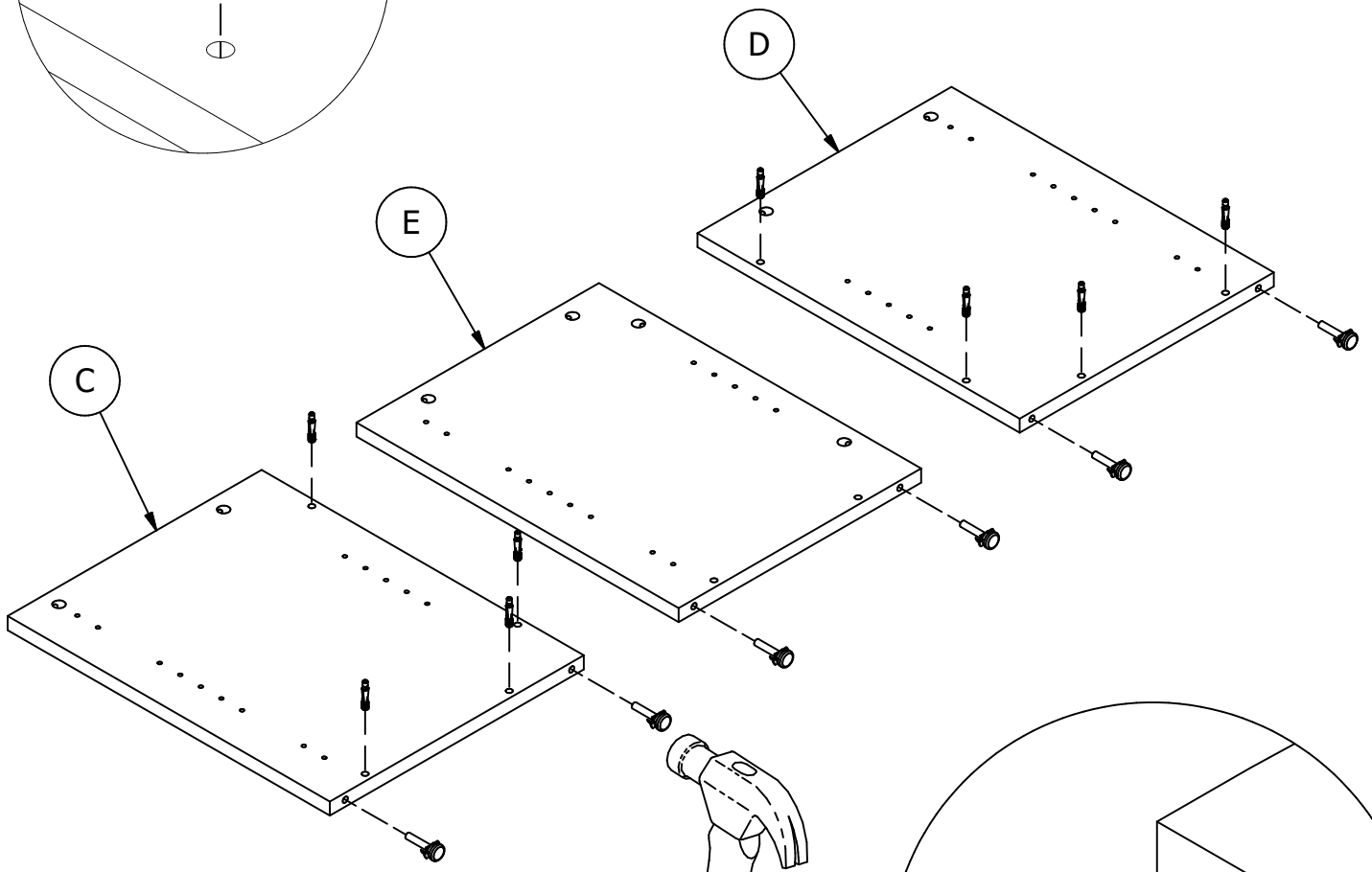
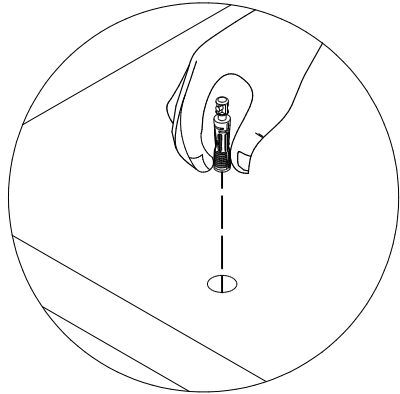


[ 6 ]

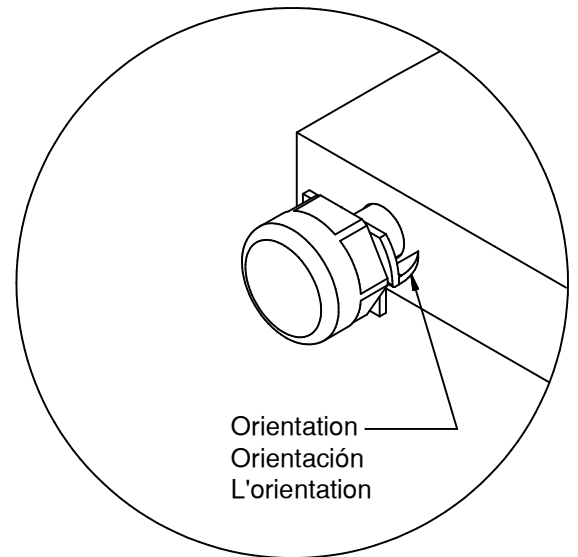
H171556



[ 8 ]



Safety glasses  
Gafas de seguridad  
Lunettes de protection

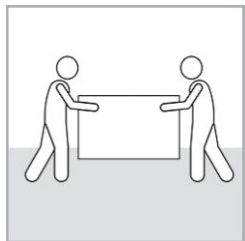


Orientation  
Orientación  
L'orientation

Have an assembly question or need a replacement part? Just call 1-800-950-4782, we are here to help.

¿Tiene alguna pregunta sobre el montaje o necesita una pieza de repuesto? Simplemente llame al 1-800-950-4782, estamos aquí para ayudarle.

Vous avez une question concernant l'assemblage ou vous avez besoin d'une pièce de rechange? Appelez au 1-800-950-4782, nous sommes là pour vous aider.

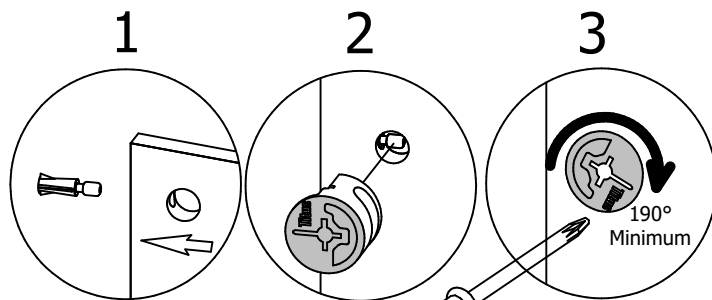


Team Lift  
Esfuerzo de equipo  
Effort d'équipe

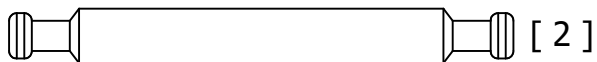
H181468US



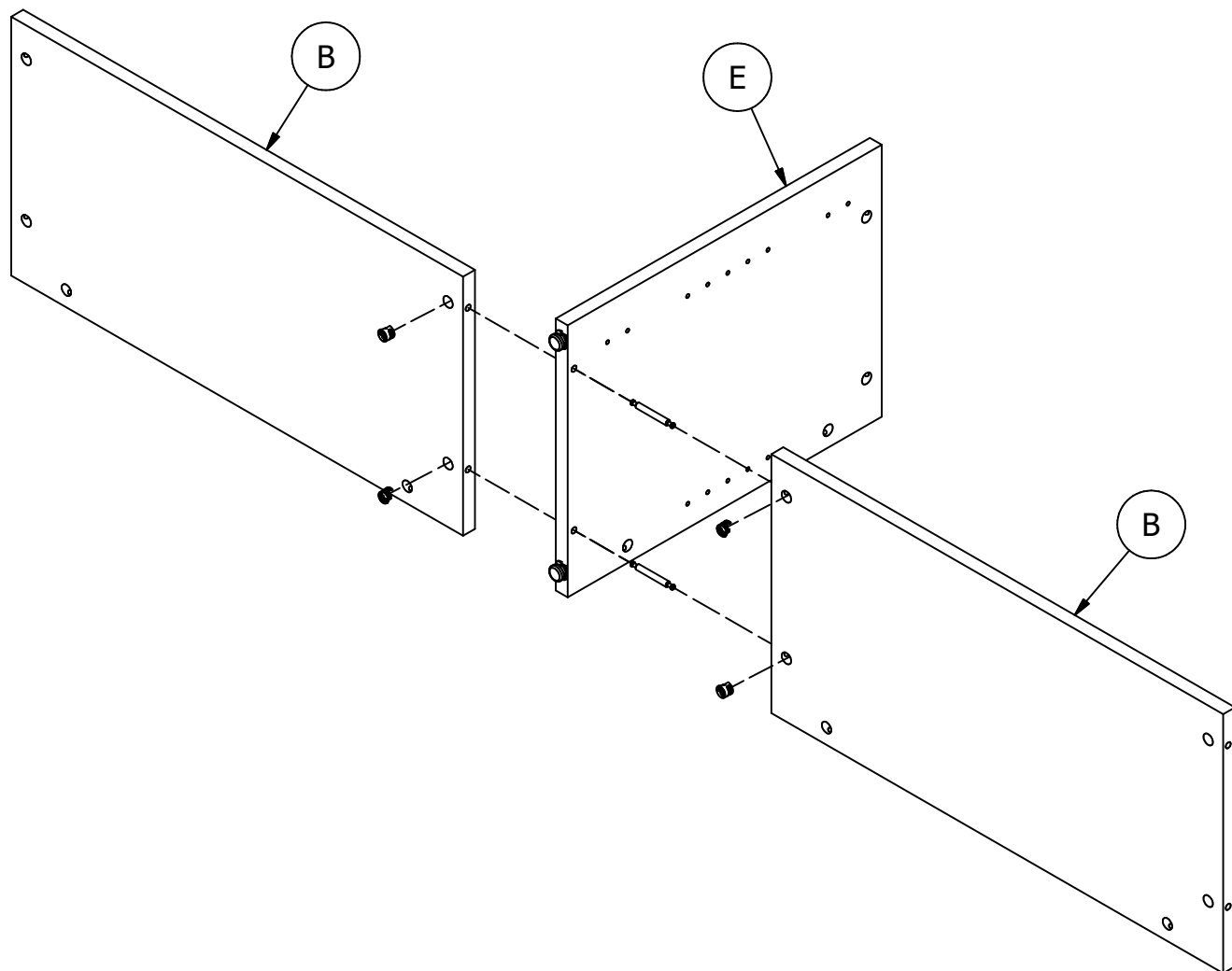
[ 4 ]



H191411



[ 2 ]

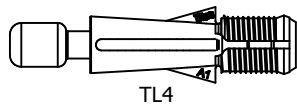


Have an assembly question or need a replacement part? Just call 1-800-950-4782, we are here to help.

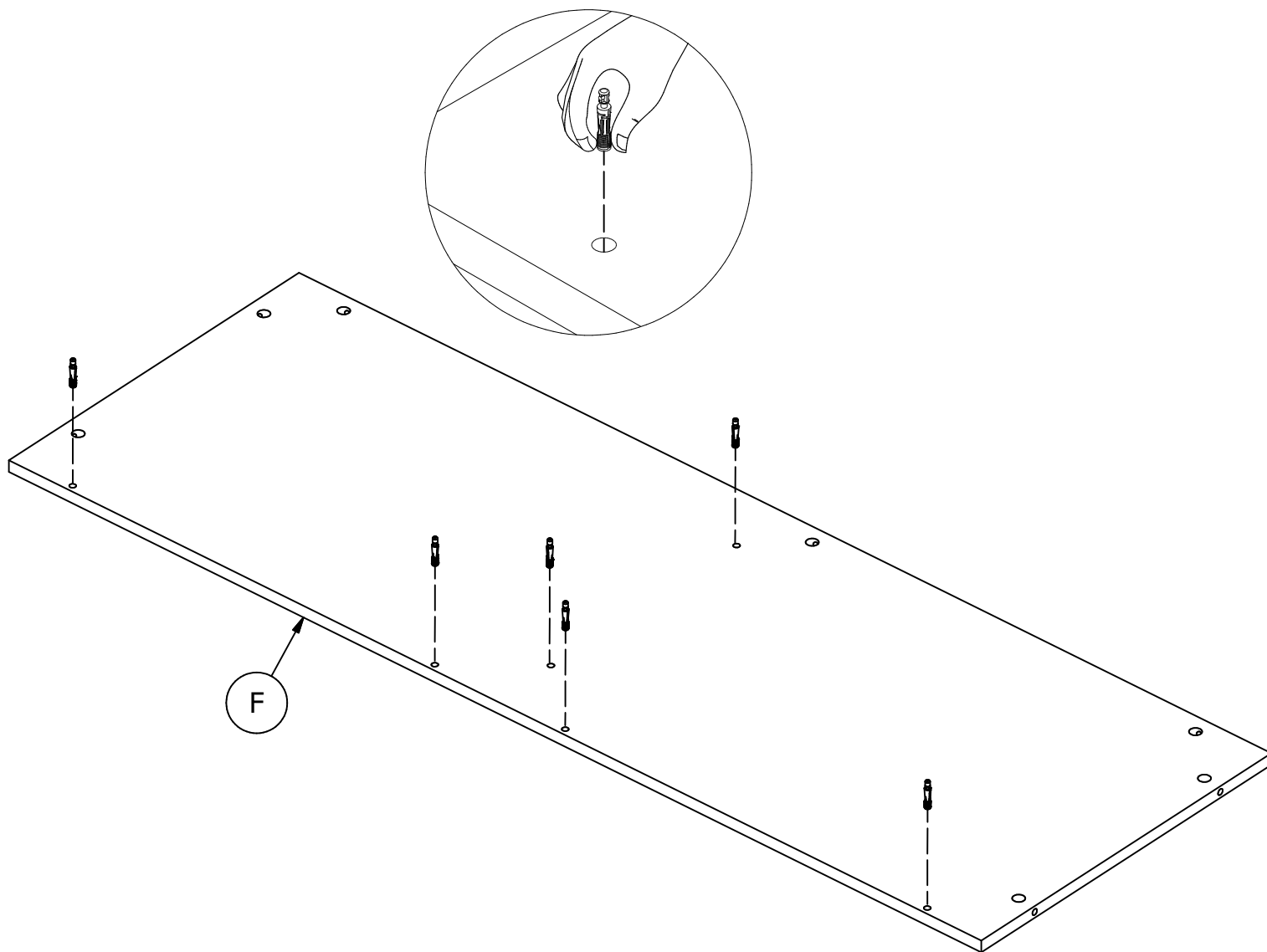
¿Tiene alguna pregunta sobre el montaje o necesita una pieza de repuesto? Simplemente llame al 1-800-950-4782, estamos aquí para ayudarle.

Vous avez une question concernant l'assemblage ou vous avez besoin d'une pièce de rechange? Appelez au 1-800-950-4782, nous sommes là pour vous aider.

H171556



[ 6 ]



Have an assembly question or need a replacement part? Just call 1-800-950-4782, we are here to help.

¿Tiene alguna pregunta sobre el montaje o necesita una pieza de repuesto? Simplemente llame al 1-800-950-4782, estamos aquí para ayudarle.

Vous avez une question concernant l'assemblage ou vous avez besoin d'une pièce de rechange? Appelez au 1-800-950-4782, nous sommes là pour vous aider.

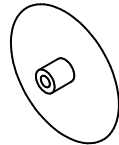


Team Lift  
Esfuerzo de equipo  
Effort d'équipe

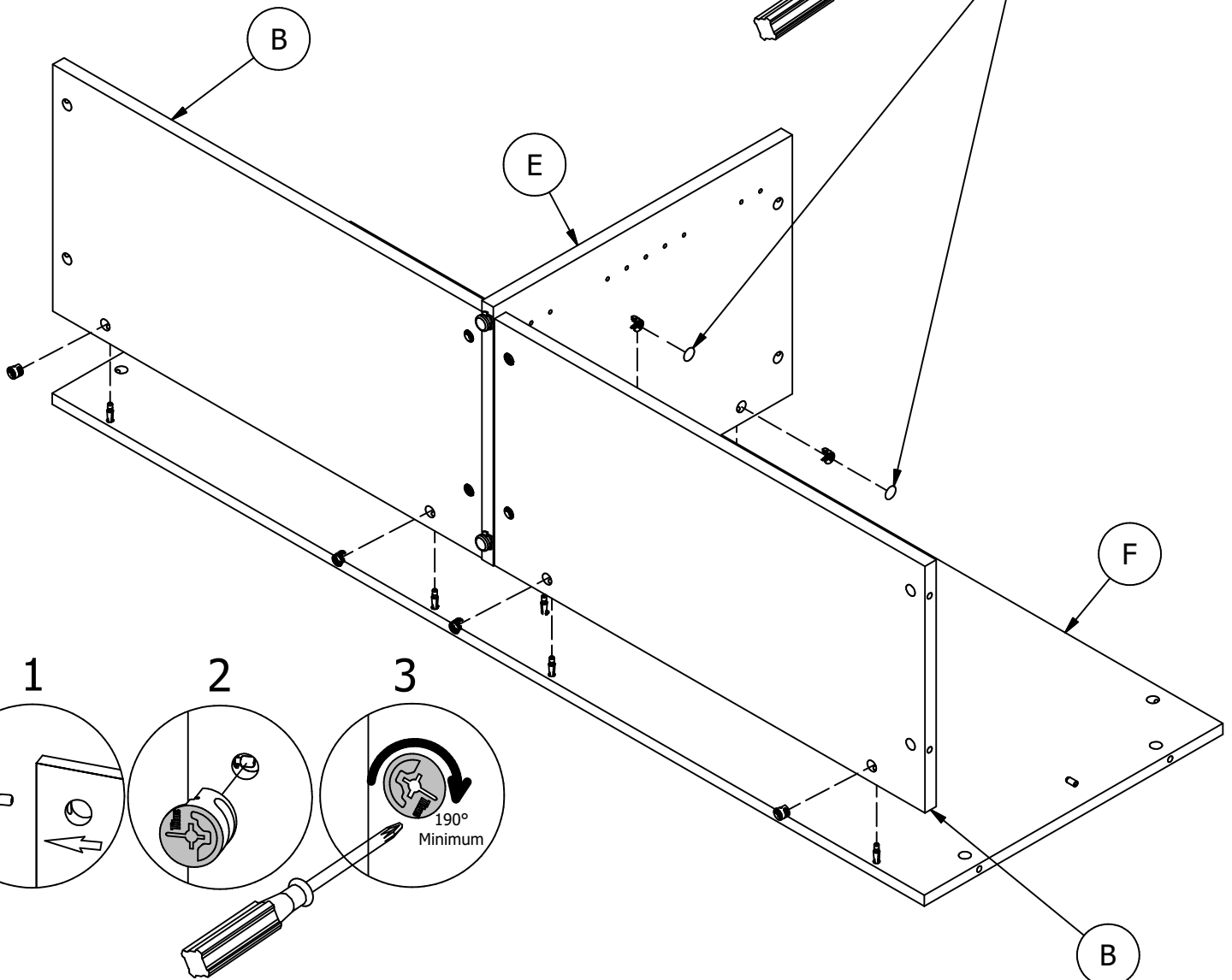
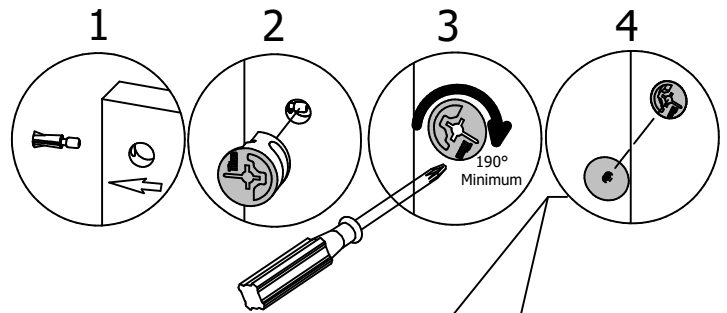
H181468US



[ 6 ]



[ 2 ]



Have an assembly question or need a replacement part? Just call 1-800-950-4782, we are here to help.

¿Tiene alguna pregunta sobre el montaje o necesita una pieza de repuesto? Simplemente llame al 1-800-950-4782, estamos aquí para ayudarle.

Vous avez une question concernant l'assemblage ou vous avez besoin d'une pièce de rechange? Appelez au 1-800-950-4782, nous sommes là pour vous aider.

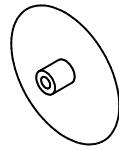


Team Lift  
Esfuerzo de equipo  
Effort d'équipe

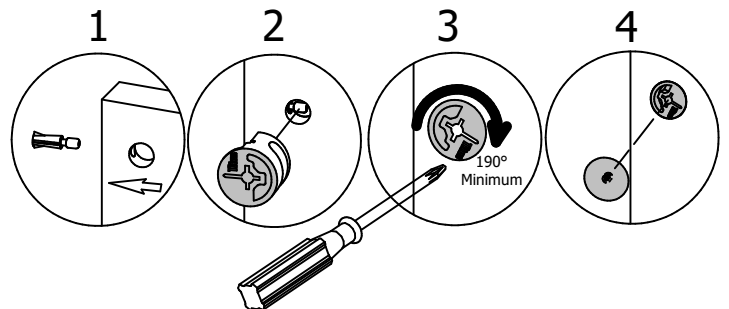
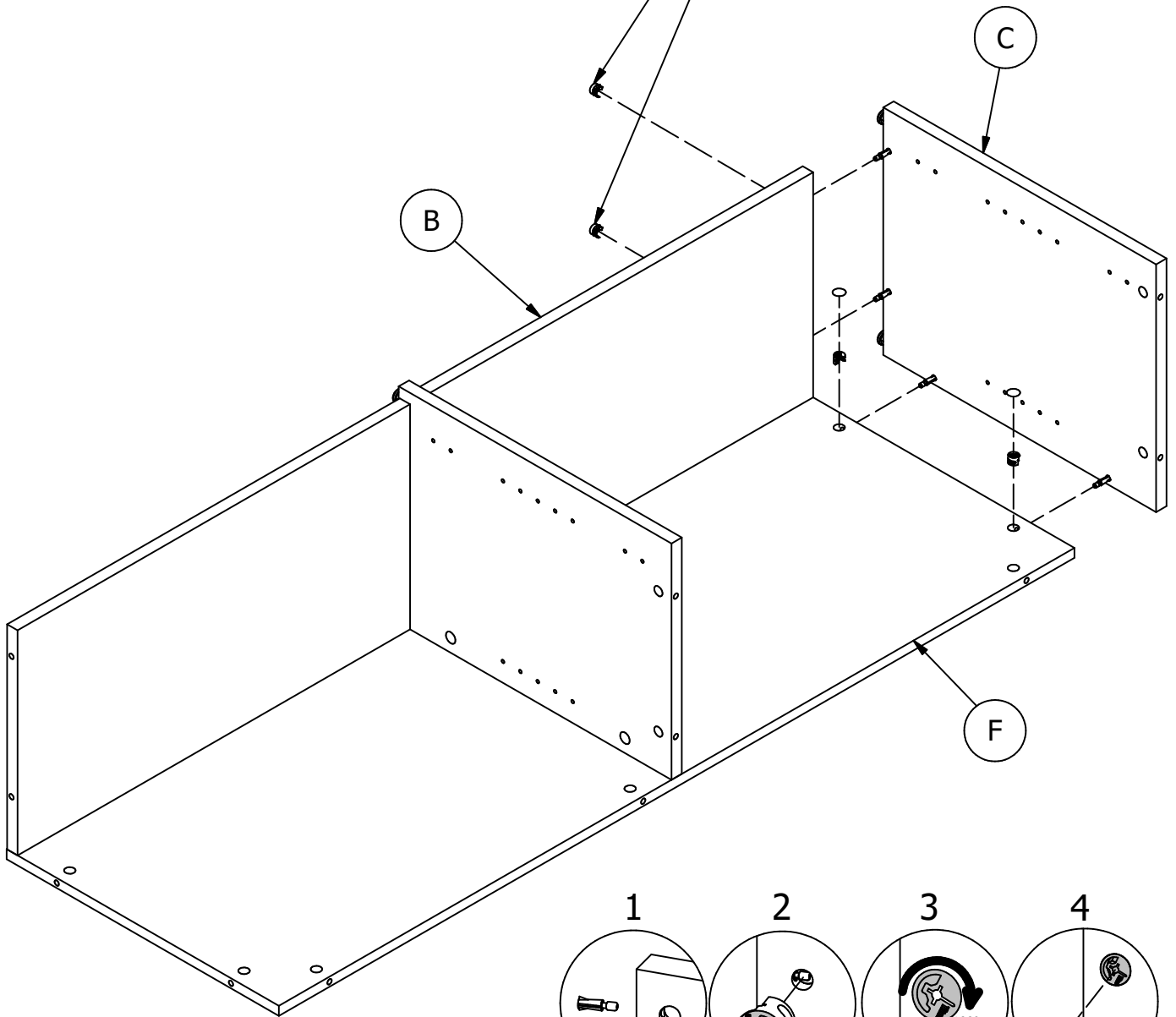
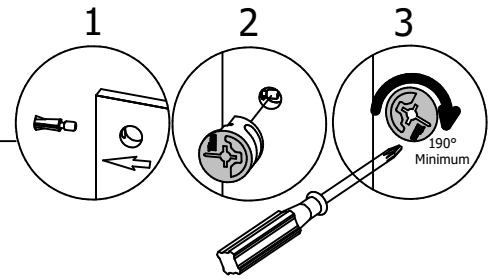
H181468US



[ 4 ]



[ 2 ]



Have an assembly question or need a replacement part? Just call 1-800-950-4782, we are here to help.

¿Tiene alguna pregunta sobre el montaje o necesita una pieza de repuesto? Simplemente llame al 1-800-950-4782, estamos aquí para ayudarle.

Vous avez une question concernant l'assemblage ou vous avez besoin d'une pièce de rechange? Appelez au 1-800-950-4782, nous sommes là pour vous aider.

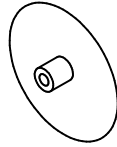


Team Lift  
Esfuerzo de equipo  
Effort d'équipe

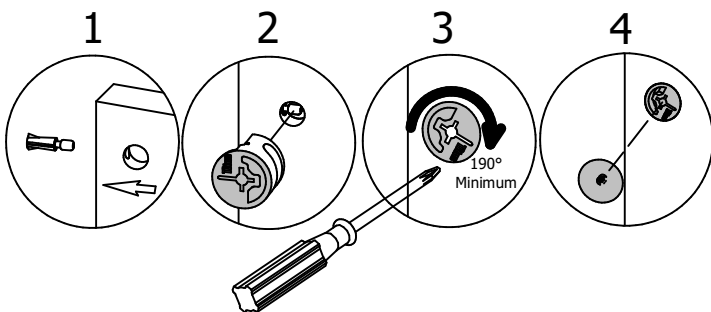
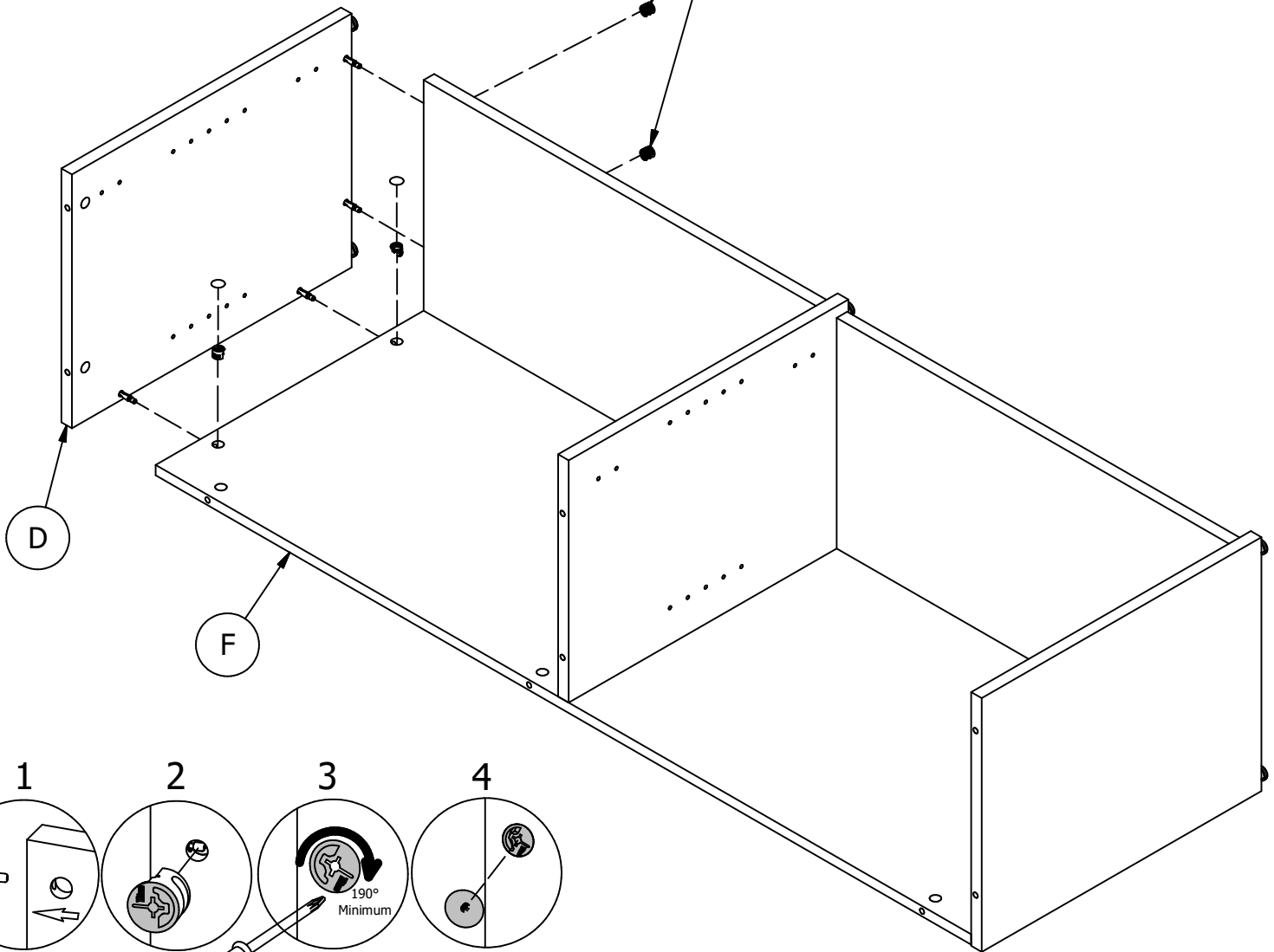
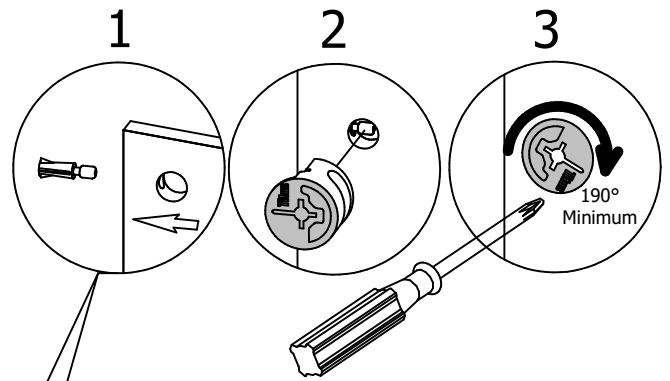
H181468US



[ 4 ]



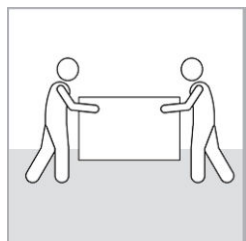
[ 2 ]



Have an assembly question or need a replacement part? Just call 1-800-950-4782, we are here to help.

¿Tiene alguna pregunta sobre el montaje o necesita una pieza de repuesto? Simplemente llame al 1-800-950-4782, estamos aquí para ayudarle.

Vous avez une question concernant l'assemblage ou vous avez besoin d'une pièce de rechange? Appelez au 1-800-950-4782, nous sommes là pour vous aider.

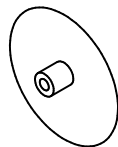


Team Lift  
Esfuerzo de equipo  
Effort d'équipe

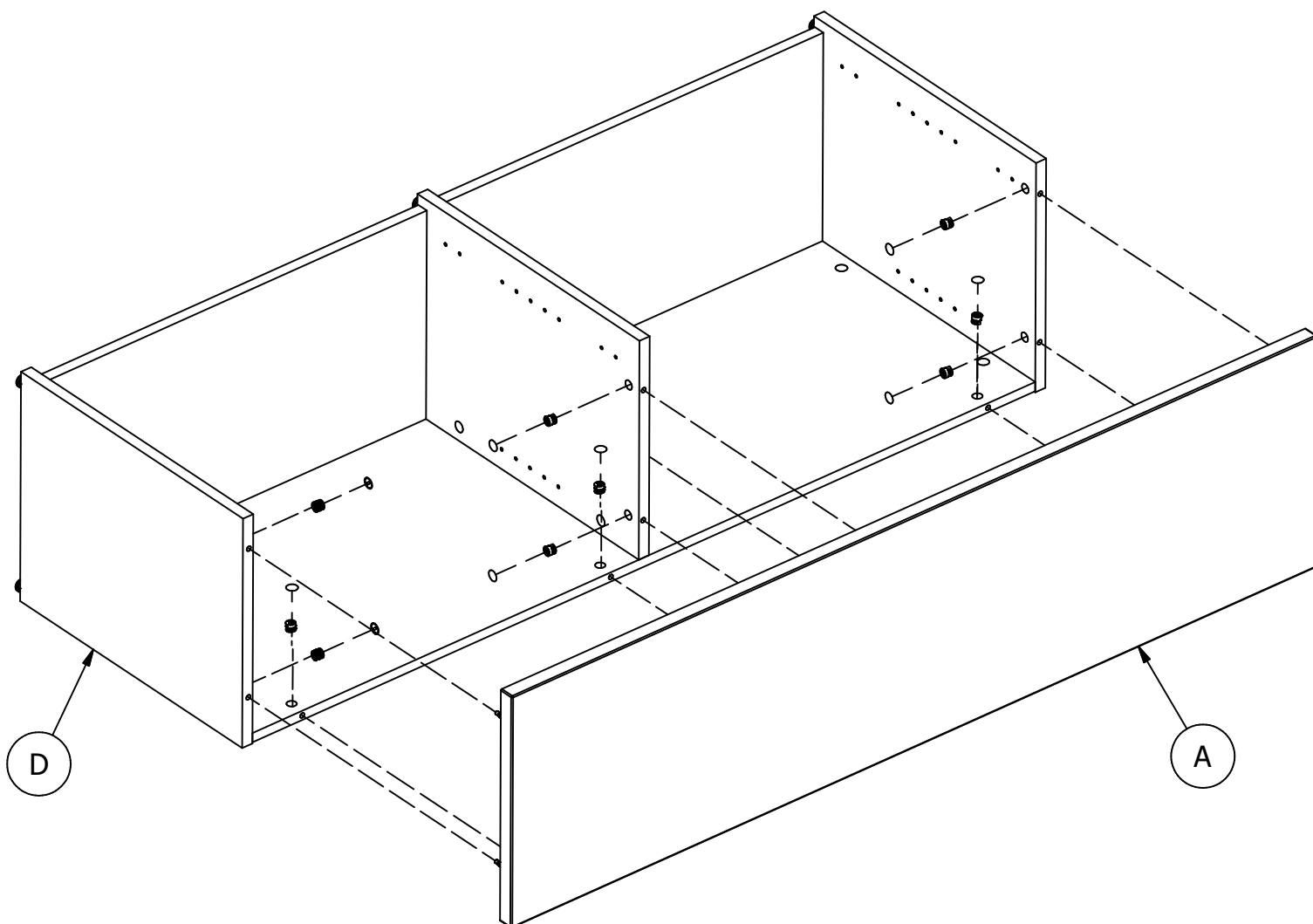
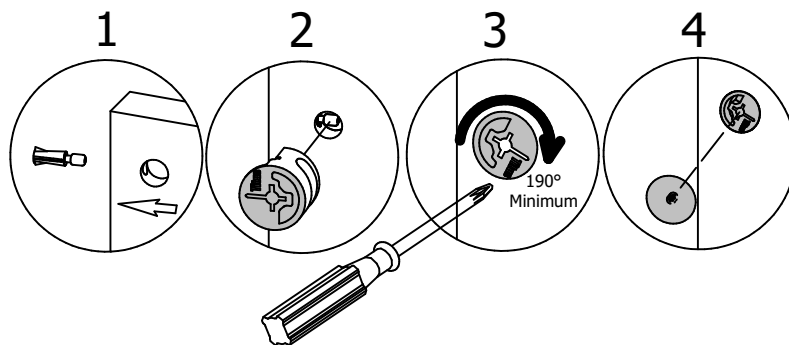
H181468US



[ 9 ]



[ 9 ]

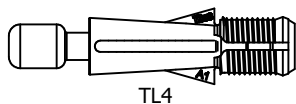


Have an assembly question or need a replacement part? Just call 1-800-950-4782, we are here to help.

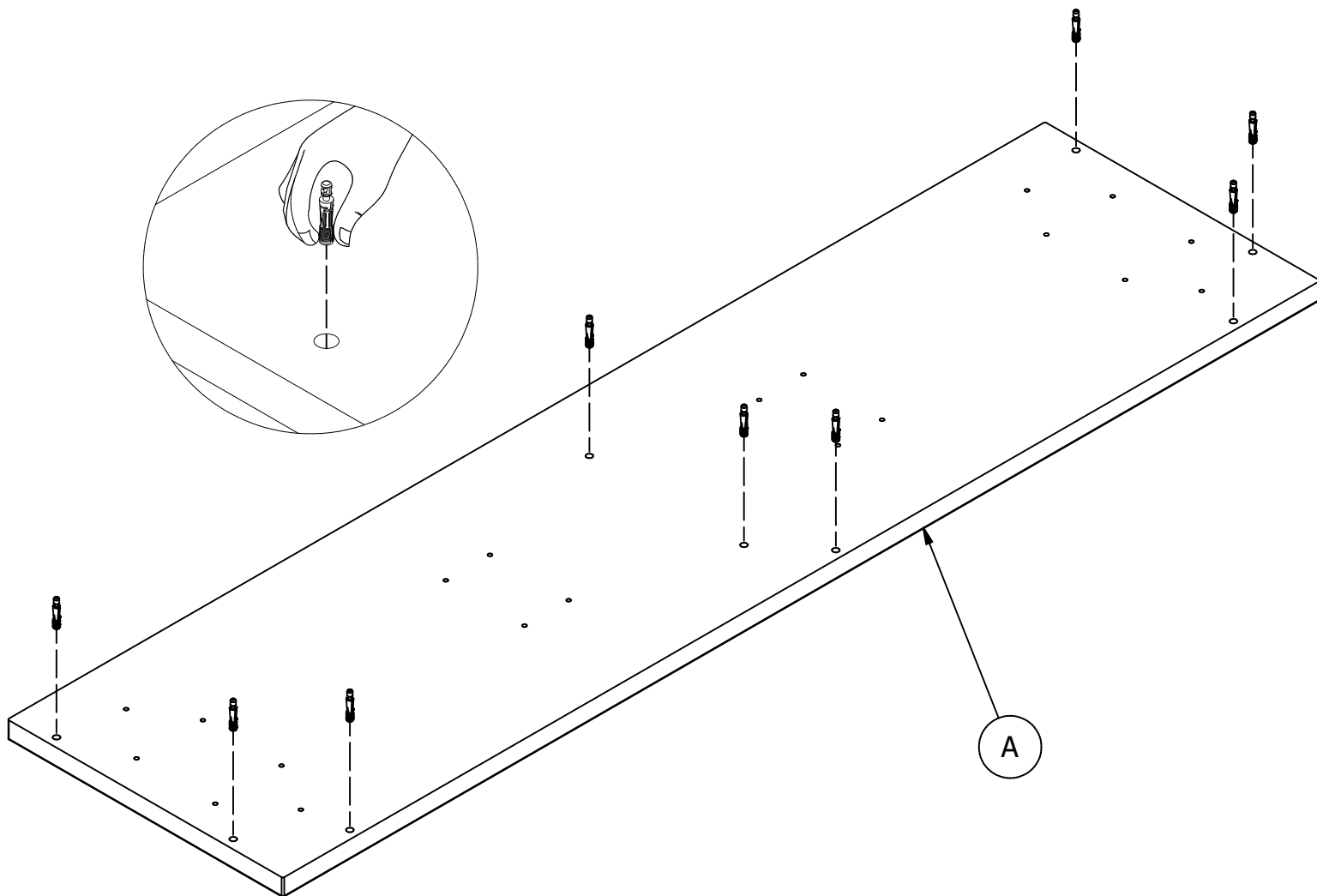
¿Tiene alguna pregunta sobre el montaje o necesita una pieza de repuesto? Simplemente llame al 1-800-950-4782, estamos aquí para ayudarle.

Vous avez une question concernant l'assemblage ou vous avez besoin d'une pièce de rechange? Appelez au 1-800-950-4782, nous sommes là pour vous aider.

H171556



[ 9 ]



Have an assembly question or need a replacement part? Just call 1-800-950-4782, we are here to help.

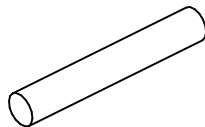
¿Tiene alguna pregunta sobre el montaje o necesita una pieza de repuesto? Simplemente llame al 1-800-950-4782, estamos aquí para ayudarle.

Vous avez une question concernant l'assemblage ou vous avez besoin d'une pièce de rechange? Appelez au 1-800-950-4782, nous sommes là pour vous aider.



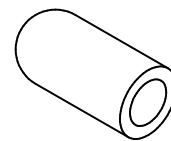
Team Lift  
Esfuerzo de equipo  
Effort d'équipe

H23604

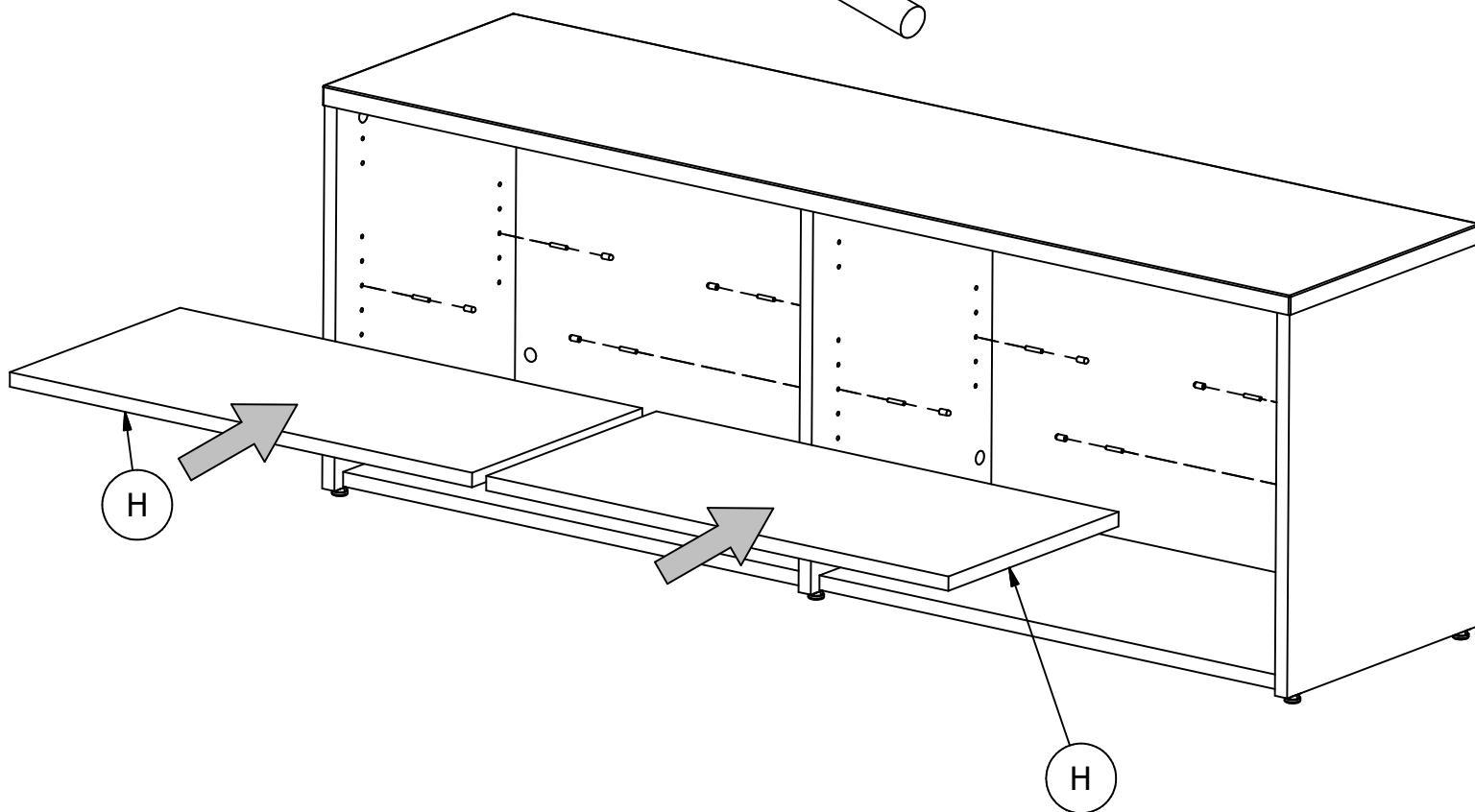
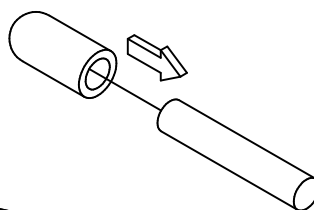


[ 8 ]

H126396



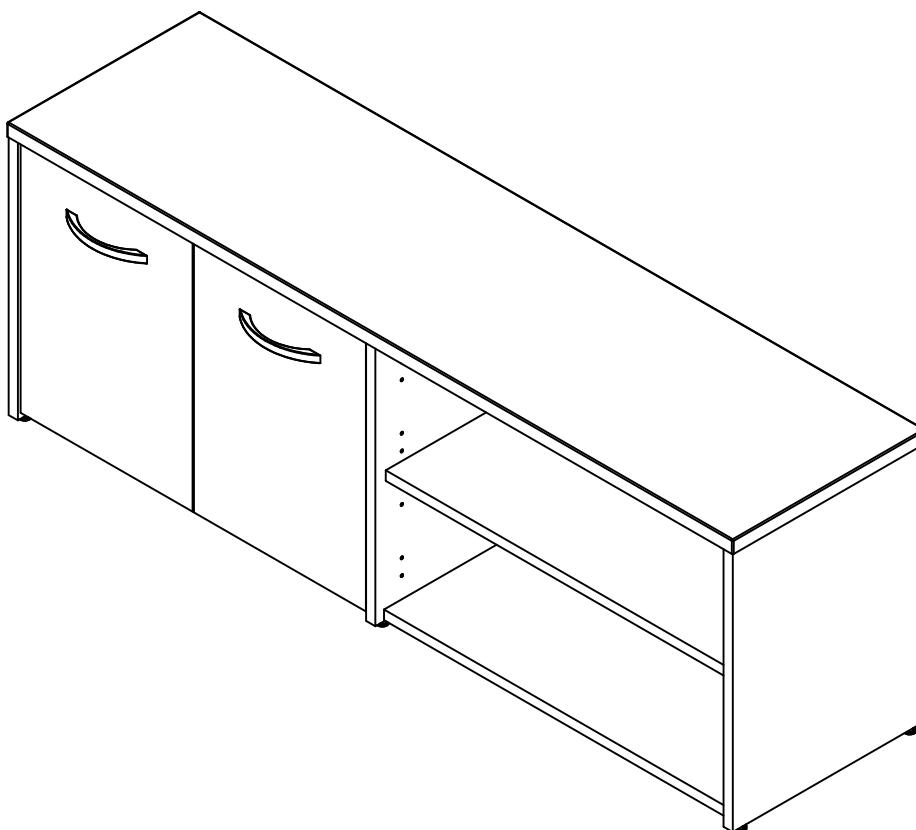
[ 8 ]



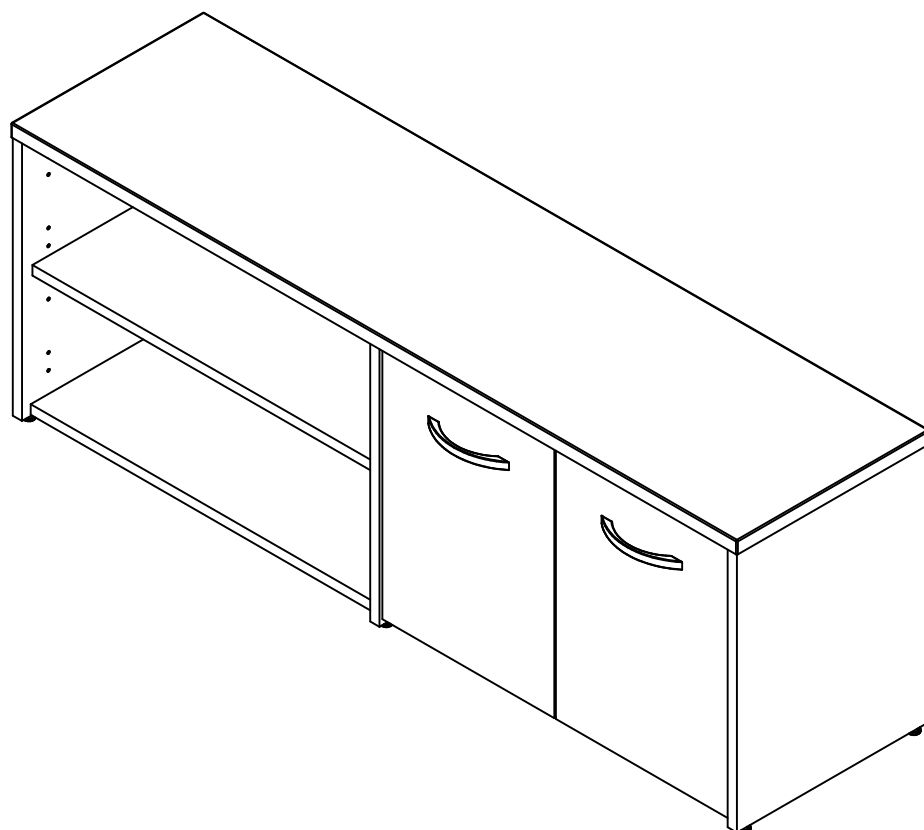
Have an assembly question or need a replacement part? Just call 1-800-950-4782, we are here to help.

¿Tiene alguna pregunta sobre el montaje o necesita una pieza de repuesto? Simplemente llame al 1-800-950-4782, estamos aquí para ayudarle.

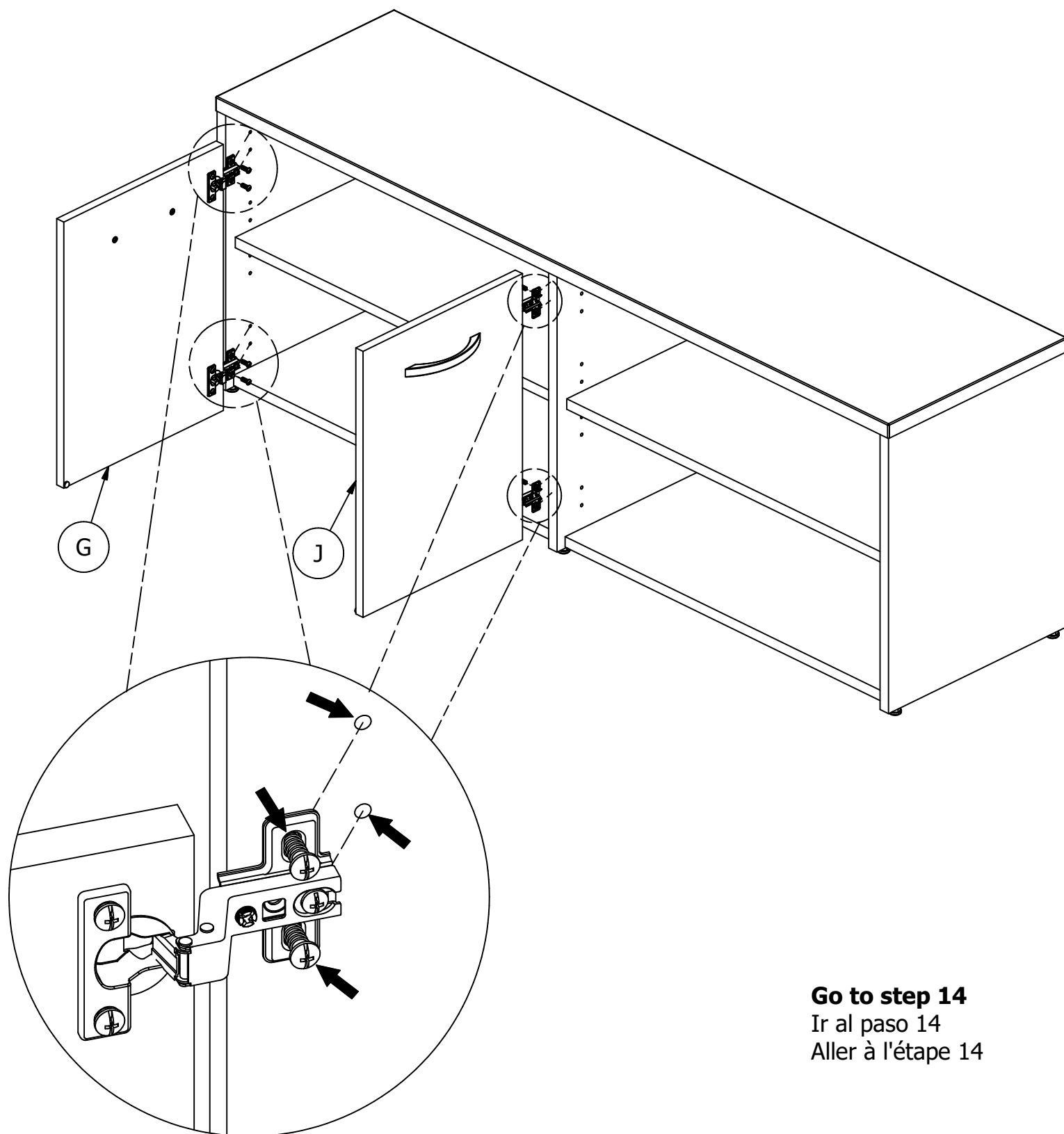
Vous avez une question concernant l'assemblage ou vous avez besoin d'une pièce de rechange? Appelez au 1-800-950-4782, nous sommes là pour vous aider.



**Go to step 12**  
Ir al paso 12  
Aller à l'étape 12



**Go to step 13**  
Ir al paso 13  
Aller à l'étape 13



**Go to step 14**

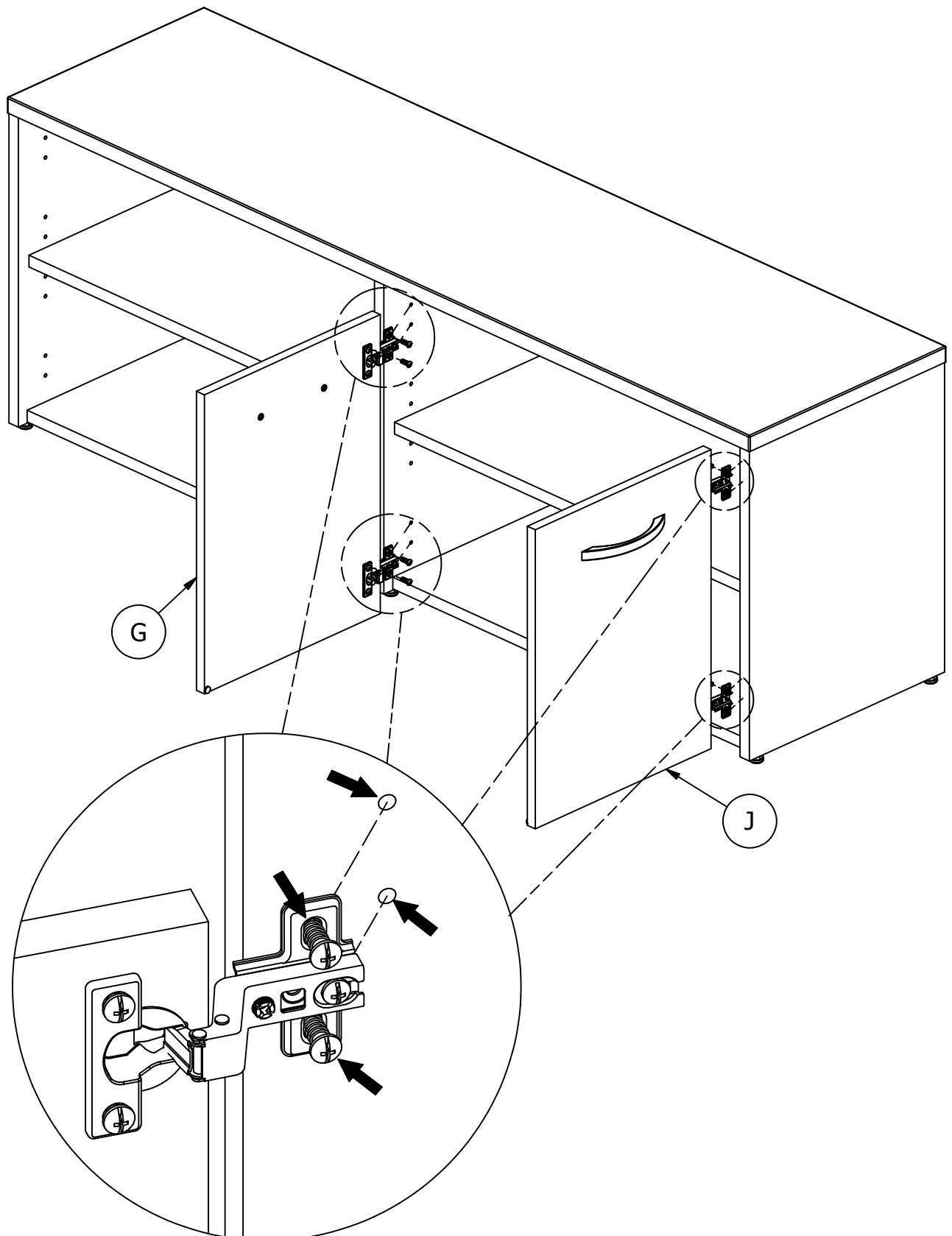
Ir al paso 14

Aller à l'étape 14

Have an assembly question or need a replacement part? Just call 1-800-950-4782, we are here to help.

¿Tiene alguna pregunta sobre el montaje o necesita una pieza de repuesto? Simplemente llame al 1-800-950-4782, estamos aquí para ayudarle.

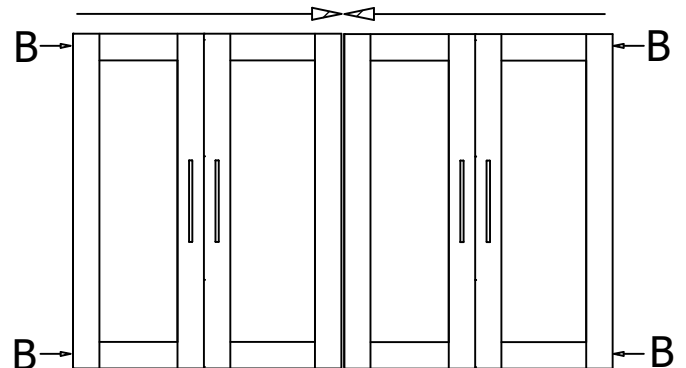
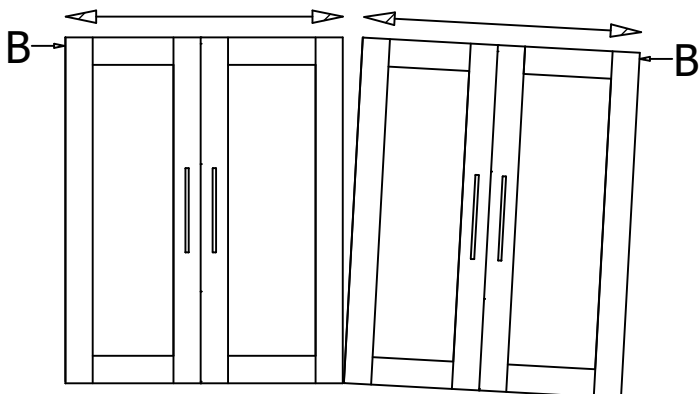
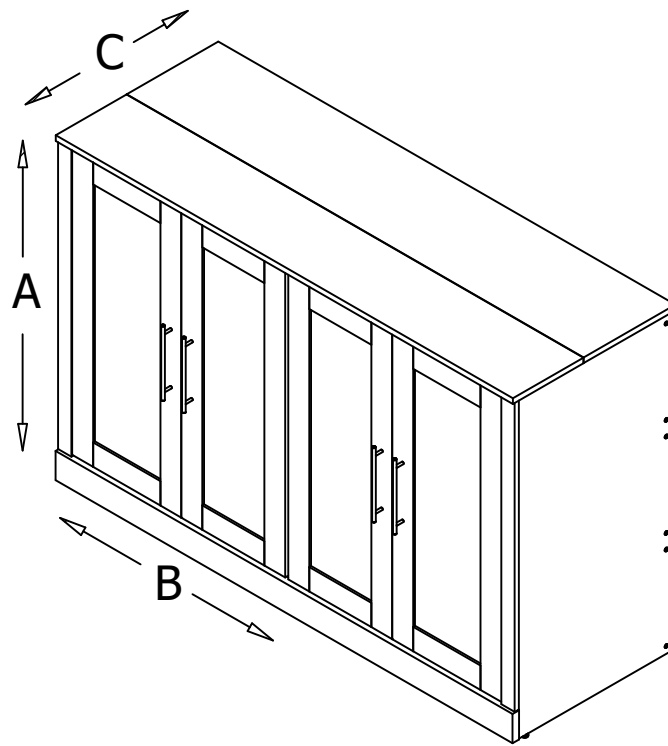
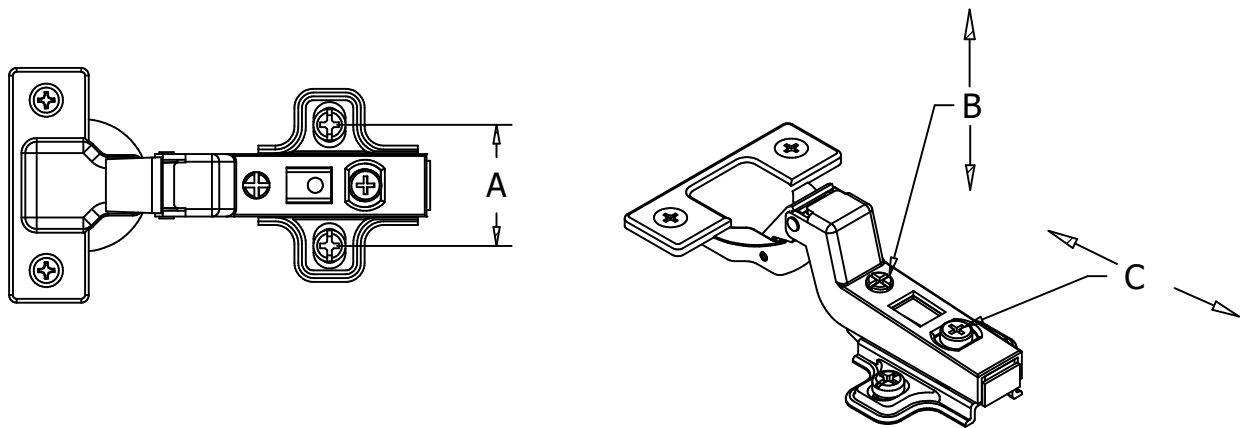
Vous avez une question concernant l'assemblage ou vous avez besoin d'une pièce de rechange? Appelez au 1-800-950-4782, nous sommes là pour vous aider.



Have an assembly question or need a replacement part? Just call 1-800-950-4782, we are here to help.

¿Tiene alguna pregunta sobre el montaje o necesita una pieza de repuesto? Simplemente llame al 1-800-950-4782, estamos aquí para ayudarle.

Vous avez une question concernant l'assemblage ou vous avez besoin d'une pièce de rechange? Appelez au 1-800-950-4782, nous sommes là pour vous aider.

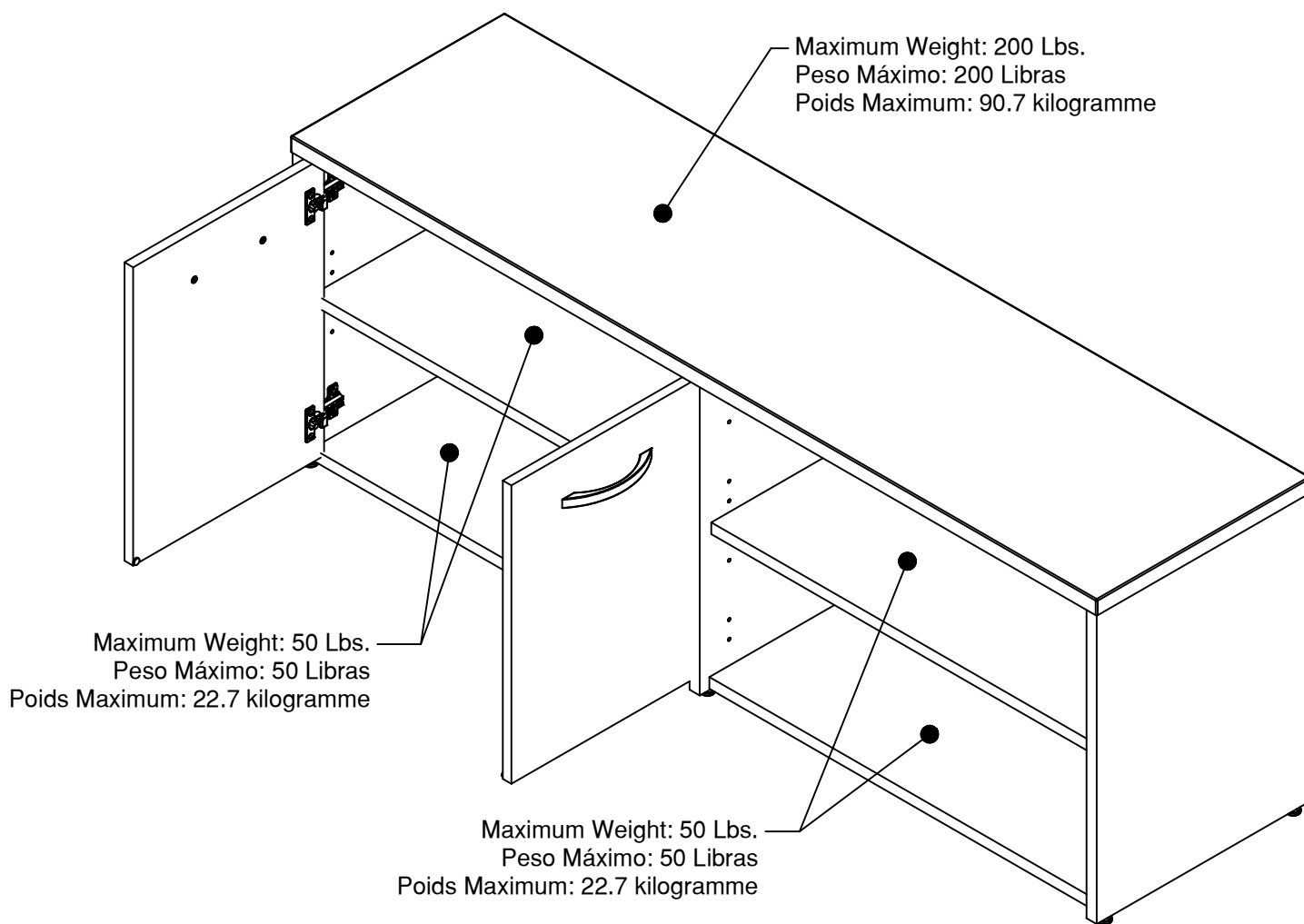


Have an assembly question or need a replacement part? Just call 1-800-950-4782, we are here to help.

¿Tiene alguna pregunta sobre el montaje o necesita una pieza de repuesto? Simplemente llame al 1-800-950-4782, estamos aquí para ayudarle.

Vous avez une question concernant l'assemblage ou vous avez besoin d'une pièce de rechange? Appelez au 1-800-950-4782, nous sommes là pour vous aider.

Gently clean surfaces with a damp sponge eraser.  
 Limpie suavemente las superficies con una esponja húmeda.  
 Nettoyer délicatement les surfaces à l'aide d'une éponge humide.



Congratulations! You are all done.  
 ¡Felicidades! Ha finalizado el proceso.  
 Félicitations! Vous avez terminé.

Have an assembly question or need a replacement part? Just call 1-800-950-4782, we are here to help.

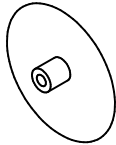
¿Tiene alguna pregunta sobre el montaje o necesita una pieza de repuesto? Simplemente llame al 1-800-950-4782, estamos aquí para ayudarle.

Vous avez une question concernant l'assemblage ou vous avez besoin d'une pièce de rechange? Appelez au 1-800-950-4782, nous sommes là pour vous aider.

### SCS160MH

- A [ 1 ] W203122
- B [ 2 ] W203123
- C [ 1 ] W203124
- D [ 1 ] W203125
- E [ 1 ] W203126
- F [ 1 ] W203127
- G [ 1 ] W221953
- H [ 2 ] W203129
- J [ 1 ] W221954

H83021

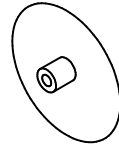


[ 15 ]

### SCS160BW

- A [ 1 ] W225723
- B [ 2 ] W203114
- C [ 1 ] W203115
- D [ 1 ] W203116
- E [ 1 ] W203117
- F [ 1 ] W203118
- G [ 1 ] W221955
- H [ 2 ] W203120
- J [ 1 ] W221956

H191633

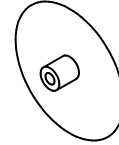


[ 15 ]

### SCS160SG

- A [ 1 ] W192770
- B [ 2 ] W192771
- C [ 1 ] W192772
- D [ 1 ] W192773
- E [ 1 ] W192774
- F [ 1 ] W191766
- G [ 1 ] W221957
- H [ 2 ] W193672
- J [ 1 ] W221958

H92521

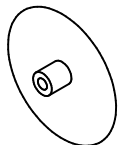


[ 15 ]

### SCS160PG

- A [ 1 ] W203104
- B [ 2 ] W203105
- C [ 1 ] W203106
- D [ 1 ] W203107
- E [ 1 ] W203108
- F [ 1 ] W203109
- G [ 1 ] W221959
- H [ 2 ] W203111
- J [ 1 ] W221960

H83021

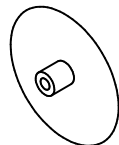


[ 15 ]

### SCS160WH

- A [ 1 ] W191424
- B [ 2 ] W191425
- C [ 1 ] W191426
- D [ 1 ] W191427
- E [ 1 ] W191428
- F [ 1 ] W203099
- G [ 1 ] W221961
- H [ 2 ] W191430
- J [ 1 ] W221962

H73619

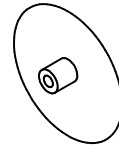


[ 15 ]

### SCS160NE

- A [ 1 ] W216415
- B [ 2 ] W216416
- C [ 1 ] W216417
- D [ 1 ] W216418
- E [ 1 ] W216419
- F [ 1 ] W216256
- G [ 1 ] W221963
- H [ 2 ] W216258
- J [ 1 ] W221964

H216046



[ 15 ]