

SPECIFICATIONS

DESCRIPTION

- Single-function anti-calcium hand shower at 1.8 GPM/6.7 LPM at 60 PSI
- 2 check valves
- Rough-in valve sold separately:
 - Order RHFS floor mount tub filler rough-in valve
 - Order RHBX floor mount tub filler rough-in valve for concrete floor installation

FLOW

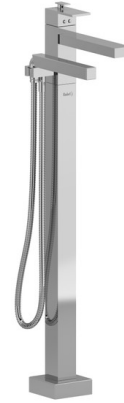
- 23 L/min, 6.0 gpm (US) 60psi

STANDARDS

- CSA B125.1/ASME A112.18.1
- ASSE 1016

WARRANTY

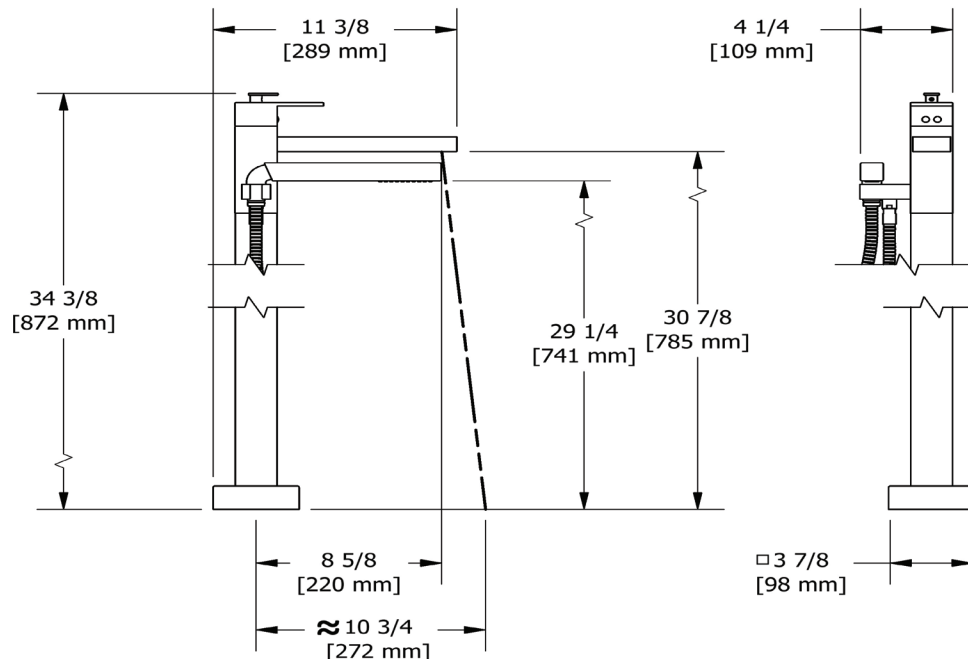
- Most products or parts carry "Limited Warranties" against manufacturing defects. For US customers please visit houseofrohl.com/support and for Canadian customers please visit houseofrohl.ca/support for complete product and finish warranty.



Kubik™

Single Hole Floor Mount Tub Filler Trim

MODEL: TUS39



For warranty or additional information, contact:

U.S.A.
houseofrohl.com/support
 1-800-777-9762

QUEBEC / MARITIMES / WESTERN CANADA
 QUÉBEC / MARITIMES / OUEST CANADIEN
 QUEBEC / MARITIMOS / CANADA OCCIDENTAL
houseofrohl.ca/support
 1-866-473-8442

ONTARIO
houseofrohl.ca/support
 1-800-287-5354

SPÉCIFICATIONS

DESCRIPTION

- Douchette anticalcaire à fonction unique à 1,8 GPM/6,7 LPM à 60 PSI
- 2 valves anti-retour
- Brut de valve vendu séparément :
 - Commandez le brut de valve pour robinet de bain fixé au sol RHFS
 - Commandez le brut de valve pour robinet de bain fixé au sol RHBX pour une installation sur sol en béton

DEBITS DISPONIBLES

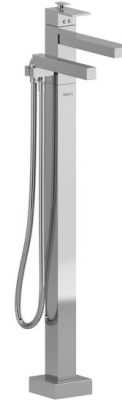
- 23 L/min, 6.0 gpm (US) 60psi

CERTIFICATION

- CSA B125.1/ASME A112.18.1
- ASSE 1016

GARANTIE

- La plupart des produits ou pièces comportent des « garanties limitées » contre les défauts de fabrication. Pour les clients américains, veuillez visiter houseofrohl.com/support et pour les clients canadiens, veuillez visiter houseofrohl.ca/support pour la garantie complète du produit et du fini.

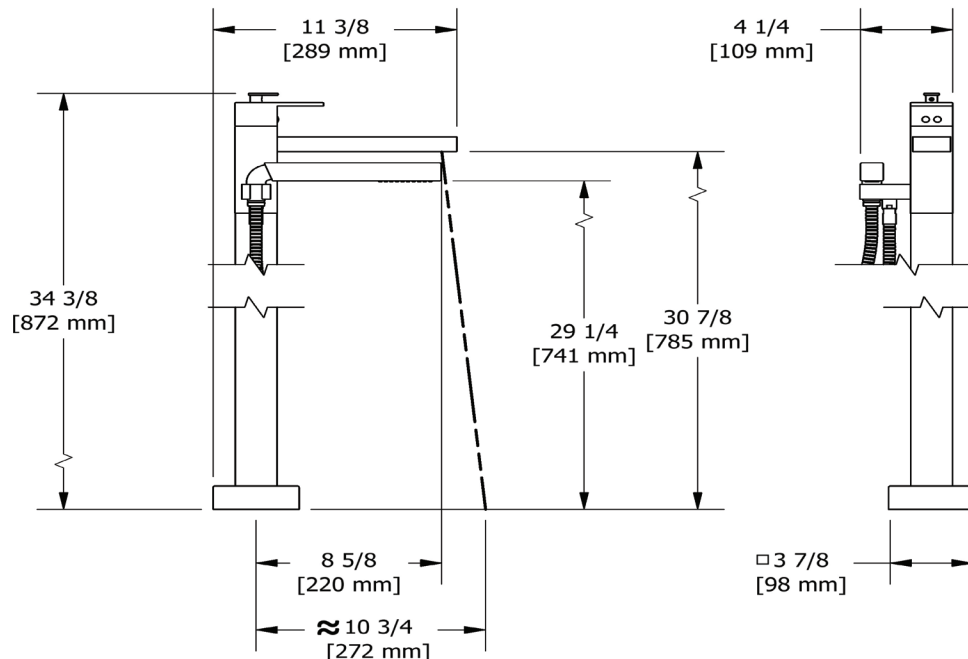


Kubik™

Garniture de robinet de bain fixé au sol coaxial 2 voies Type T (thermostatique) avec douchette

MODÈLES: TUS39

UPC®



For warranty or additional information, contact:

U.S.A.
houseofrohl.com/support
 1-800-777-9762

QUEBEC / MARITIMES / WESTERN CANADA
 QUÉBEC / MARITIMES / OUEST CANADIEN
 QUEBEC / MARITIMOS / CANADA OCCIDENTAL
houseofrohl.ca/support
 1-866-473-8442

ONTARIO
houseofrohl.ca/support
 1-800-287-5354

ESPECIFICACIONES

DESCRIPCIÓN

- Ducha de mano antical de función única a 1,8 GPM/6,7 LPM a 60 PSI
- 2 válvulas antirretorno
- La válvula en bruto se vende por separado:
 - Solicite la válvula en bruto para el grifo de baño montado en el piso RHFS
 - Solicite la válvula en bruto para el grifo de baño montado en el piso RHBX para instalación en pisos de concreto

FLUIR

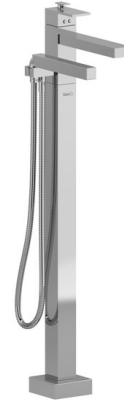
- 23 L/min, 6.0 gpm (US) 60psi

NORMAS

- CSA B125.1/ASME A112.18.1
- ASSE 1016

GARANTÍA

- La mayoría de los productos o piezas cuentan con "Garantías limitadas" contra defectos de fabricación. Para los clientes de EE. UU., visite houseofrohl.com/support y para los clientes canadienses, visite houseofrohl.ca/support para conocer la garantía completa del producto y el acabado.

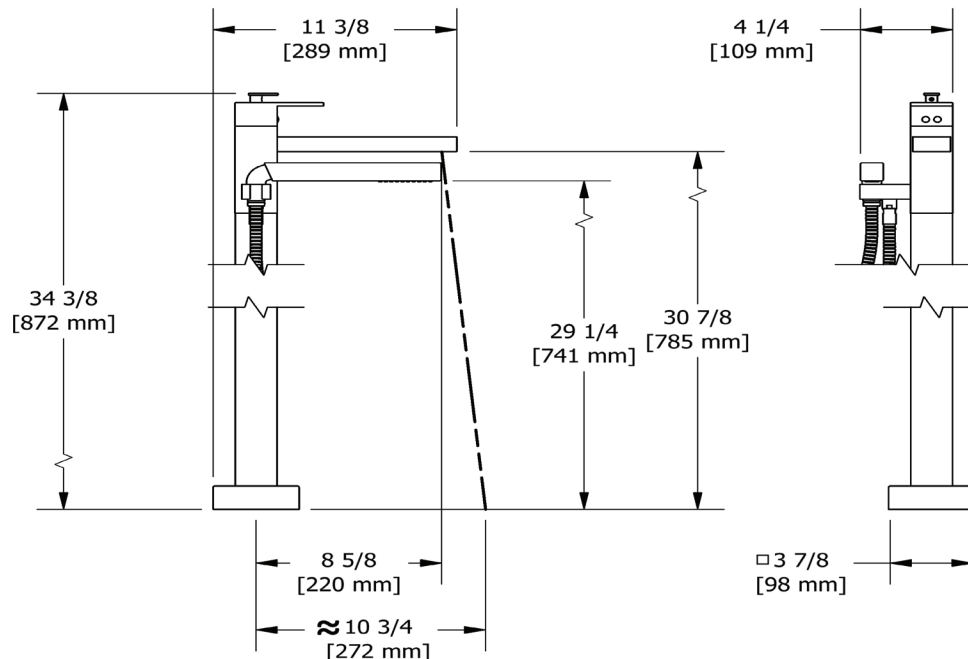


Kubik™

Grifo de baño montado en el piso coaxial de 2 vías tipo T (termostático) con ducha de mano

MODELOS: TUS39

UPC®



For warranty or additional information, contact:

U.S.A.
houseofrohl.com/support
 1-800-777-9762

QUEBEC / MARITIMES / WESTERN CANADA
 QUÉBEC / MARITIMES / OUEST CANADIEN
 QUEBEC / MARITIMOS / CANADA OCCIDENTAL
houseofrohl.ca/support
 1-866-473-8442

ONTARIO
houseofrohl.ca/support
 1-800-287-5354