



Système de douche DUO avec alimentation externe
4219



Spécifications

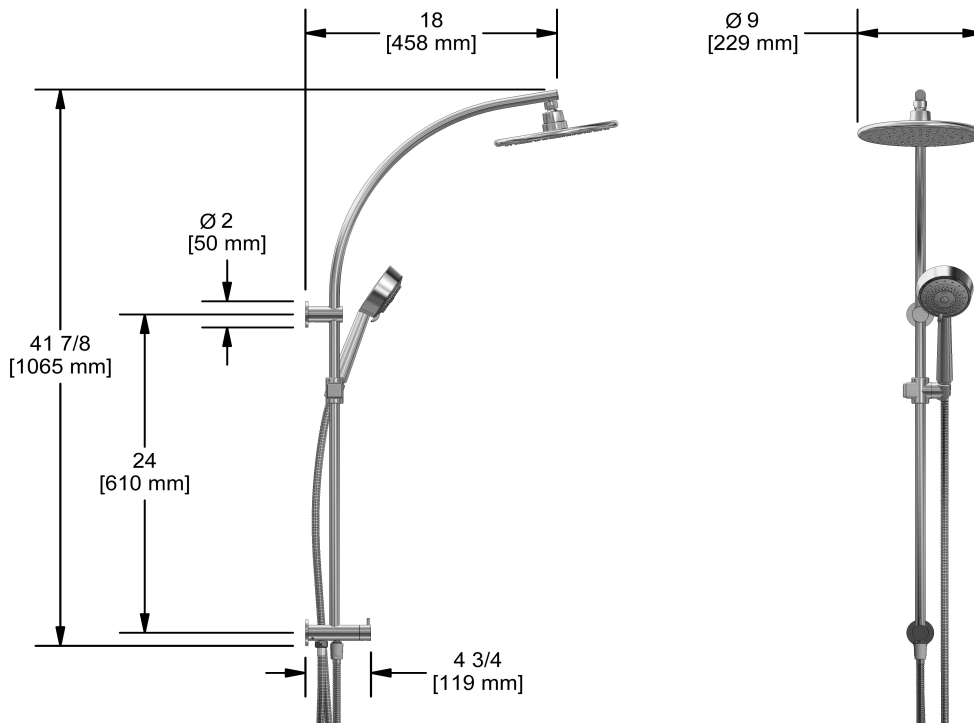
Descriptions

- Alimentation externe
- 428, Tête de douche en plastique 23 cm (9")
- Boyau flexible 150 cm (59") double agrafe, écrou tournant avec 2 valves anti-retour
- Barre Ø19 mm (¾")
- Tête/bras pivotants
- 05, Douchette 3 jets
- Boyau flexible 122 cm (48") double agrafe, écrou tournant

Certifications

- CSA B125.1
- ASME A112.18.1
- Approbation CMR248

UPC®



Les dimensions, les modèles et les finis présentés peuvent différer.

Garantie

Le produit **Riobel Inc.** que vous venez d'acquérir est couvert par une garantie À VIE limitée contre tout vice de fabrication sur les pièces et les finis chrome, PVS et noirs et toutes les pièces actives à partir de la date d'achat. Les autres finis, notamment les plastiques, sont garantis un an. Tous les composants électriques et électroniques sont couverts par une garantie limitée de 5 ans.

Service à la clientèle

Ontario, Ouest Canadien : 888-287-5354 Québec, Maritimes, États-Unis : 866-473-8442

2020.11.06



DUO shower system with external supply
4219



Specifications

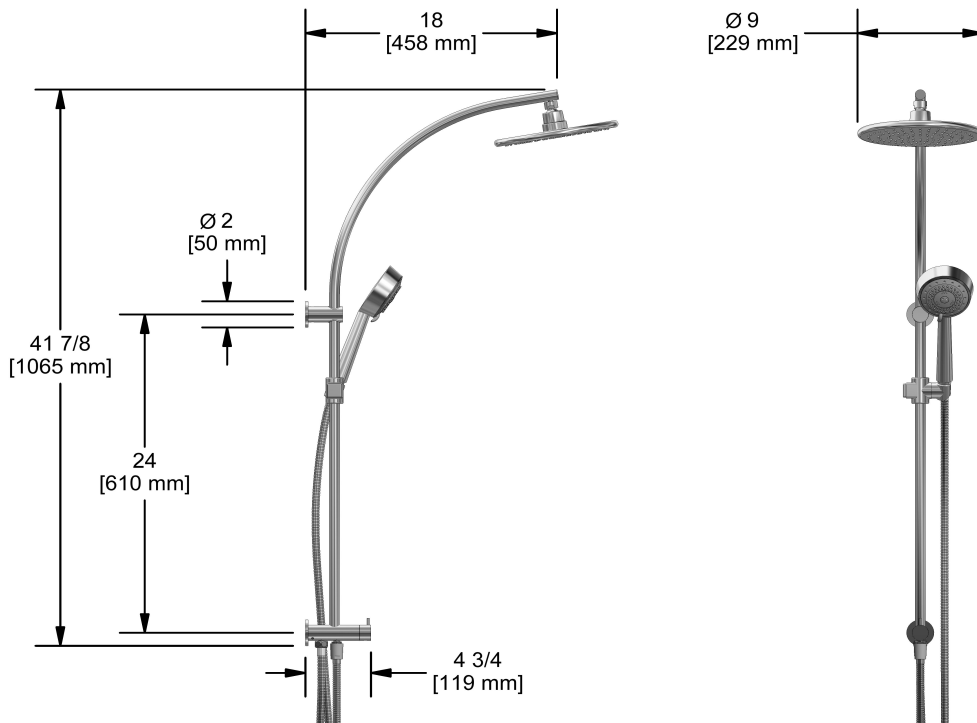
Descriptions

- External supply
- 428, 23 cm (9") plastic shower head
- 150 cm (59") double interlock flexible hose, swivel and 2 check valves
- Ø19 mm (¾") slide bar
- Swivel head/arm
- 05, 3-jet hand shower
- 122 cm (48") double interlock flexible hose, swivel

Certifications

- CSA B125.1
- ASME A112.18.1
- CMR248 Approval

cUPC®



Sizes, models and finishes may differ from those presented.

Warranty

This **Riobel Inc.** product you have purchased carries a Limited Lifetime Warranty on the chrome, PVD finish, blacks and all working parts and is guaranteed from the initial purchase date against all manufacturing defects. All other finishes, including plastic components, are guaranteed for one year. All electric and/or electronic parts are covered by a 5-year limited warranty.

Customer Service

Ontario, West Canada : 888-287-5354 Quebec, Maritimes, United States : 866-473-8442

2020.11.06