



ACADIAN / NORMANDY / BRUNSWICK

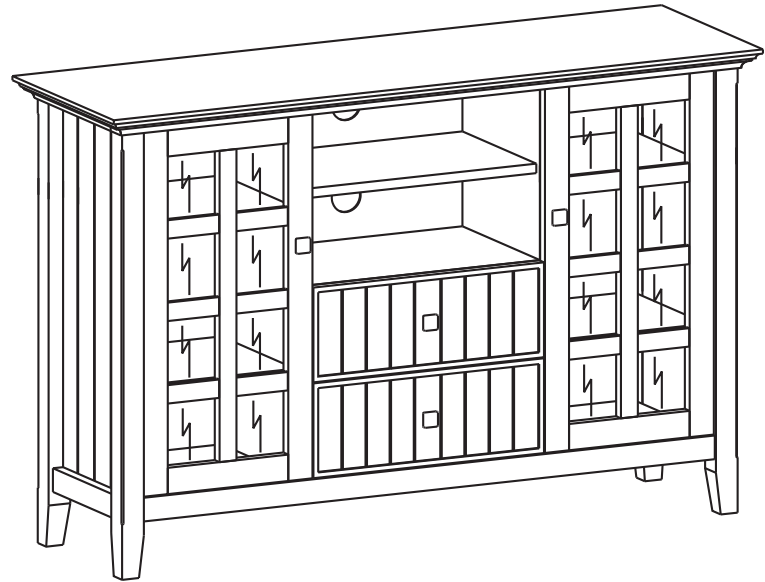
TALL TV STAND
GRAND MEUBLE - TÉLÉ

ITEM NUMBER / NUMÉRO D'ARTICLE
3AXCACTTS

REQUIRES 2 PEOPLE
FOR EASE OF ASSEMBLY

REQUIERT 2 PERSONNES
POUR FACILITER
L'ASSEMBLAGE

USER ASSEMBLY GUIDE
GUIDE D'ASSEMBLAGE



Like us on **facebook.**
& share your pictures and
comments to be eligible
for exclusive promotions.

Suivez-nous sur **facebook.**
partagez vos photos et vos
commentaires afin d'être admissibles
à des promotions exclusives.

www.facebook.com/simplihomefurnishings



DO NOT RETURN

FOR REPLACEMENT PARTS OR
OTHER INQUIRIES
PLEASE CONTACT US AT:
CUSTOMERSERVICE@ACCESS-WORLD.COM
PLEASE BE SURE TO HAVE THE MODEL
NUMBER FROM THE PACKAGING OR
INSTRUCTION BOOKLET.

POUR OBTENIR DES PIÈCES DE REMPLACEMENT
OU POUR AUTRE DEMANDE, VEUILLEZ
COMMUNIQUER AVEC NOUS:
CUSTOMERSERVICE@ACCESS-WORLD.COM
VEUILLEZ-VOUS ASSURER D'AVOIR EN
MAINS LE NUMÉRO DE MODÈLE OU LE
LIVRET D'ASSEMBLAGE.

WyndenHallTM
HOME DECOR

SIMPLITM
HOME

brooklyn + maxTM

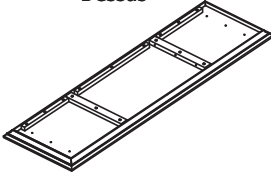
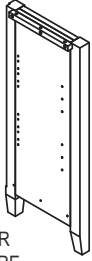
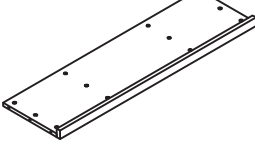
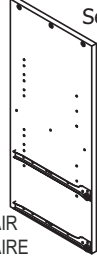
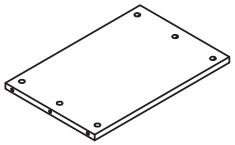
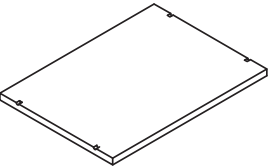
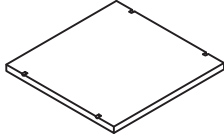
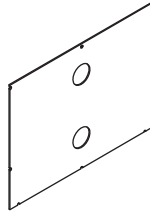
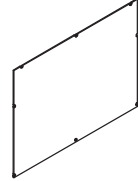
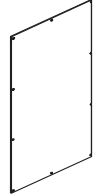
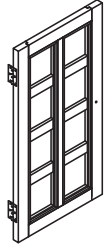
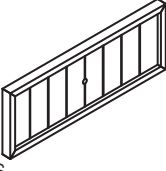
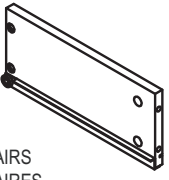
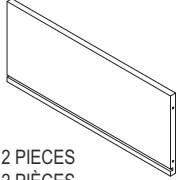

For more information visit us on our website www.simpli-home.com

INFOGRAPHIC LEGEND / LÉGENDE GRAPHIQUE:

In relative spatial arrangement to the assembled unit / Disposition par rapport à l'assemblage

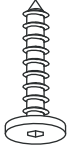
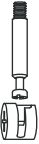




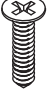
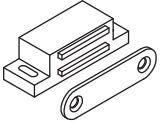
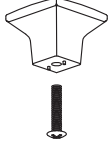

INNER Panel: Inner side / Panneau : côté intérieur **OUTER** Panel: Outer side / Panneau: côté externe **B** Back / Arrière **F** Front / Devant **T** Top / Supérieur **X** Bottom / Inférieur

PARTS DESCRIPTION / DESCRIPTIONS DES PIÈCES

| | | | | |
|--|--|---|--|--|
| <p>A Top Dessus</p>  <p>1 PIECE 1 PIÈCE</p> | <p>B Sides Côtés</p>  <p>ONE PAIR UNE PAIRE</p> | <p>C Bottom Shelf Tablette inférieure</p>  <p>1 PIECE 1 PIÈCE</p> | <p>D Divider Séparateur</p>  <p>1 PAIR 1 PAIRE</p> | <p>E Centre Shelf Tablette Central</p>  <p>1 PIECE 1 PIÈCE</p> |
| <p>F Cabinet Shelf Tablette d'armoire</p>  <p>1 PIECE 1 PIÈCE</p> | <p>G Cabinet Shelf Tablette d'armoire</p>  <p>4 PIECES 4 PIÈCES</p> | <p>H Back Panel Panneau Arrière</p>  <p>1 PIECE 1 PIÈCE</p> | <p>I Back Panel Panneau Arrière</p>  <p>1 PIECE 1 PIÈCE</p> | <p>J Back Panel Panneau Arrière</p>  <p>1 PAIR 1 PAIRE</p> |
| <p>K Door Porte</p>  <p>1 PAIR 1 PAIRE</p> | <p>L Drawer Front Devant du tiroir</p>  <p>2 PIECES 2 PIÈCES</p> | <p>M Drawer Side Côtés du tiroir</p>  <p>2 PAIRS 2 PAIRES</p> | <p>N Drawer Back Arrière du tiroir</p>  <p>2 PIECES 2 PIÈCES</p> | <p>O Drawer Bottom Bas du tiroir</p>  <p>2 PIECES 2 PIÈCES</p> |

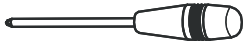
REQUIRES 2 PEOPLE FOR EASE OF ASSEMBLY
REQUIERT 2 PERSONNES POUR FACILITER L'ASSEMBLAGE

HARDWARE / QUINCAILLERIE

| | | | | |
|--|---|---|--|---|
| <p>1</p>  <p>Allen Key Screw Vis Allen M6 x 30mm 26 PIECES 26 PIÈCES</p> | <p>2</p>  <p>Cam Lock Pin Goujons de Serrage Cam Lock Verrou 20 SETS 20 ENSEMBLES</p> | <p>3</p>  <p>Allen Key Clef Allen 1 PIECE 1 PIÈCE</p> | <p>4</p>  <p>Phillips screw round head Vis cruciforme à tête ronde M4 x 15mm 24 PIECES 24 PIÈCES</p> | <p>5</p>  <p>Shelf Support Support à Tablette 30 PIECES 30 PIÈCES</p> |
| <p>6</p>  <p>Phillips Screw Vis cruciforme M3 x 12mm 12 PIECES 12 PIÈCES</p> | <p>7</p>  <p>Phillips Screw Vis cruciforme M3 x 15mm 8 PIECES 8 PIÈCES</p> | <p>8</p>  <p>Magnet and Plate Aimant et Plaque 2 SETS 2 ENSEMBLES</p> | <p>9</p>  <p>Handle Poignée 4 SETS 4 ENSEMBLES</p> | <p>10</p>  <p>a. M4 x 25mm - 1 PIECE - 1 PIÈCE b. M4 x 15mm - 1 PIECE - 1 PIÈCE c. M4 x 25mm - 1 PIECE - 1 PIÈCE TIPPING RESTRAINT - 1 SET COURROIE DE RETENUE - 1 ENSEMBLE</p> |

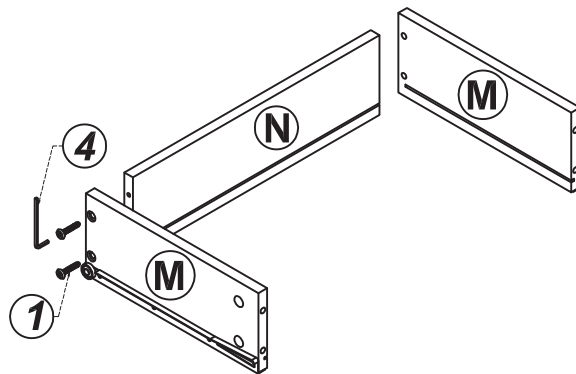
ACADIAN / NORMANDY / BRUNSWICK
TALL TV STAND
GRAND MEUBLE - TÉLÉ

NOTICE / AVIS



Please use a screwdriver for the screws. The screwdriver is not included in the pack.
SVP utilisez un tournevis pour les vis. Le tournevis n'est pas fourni avec le produit.

ASSEMBLY INSTRUCTIONS / INSTRUCTIONS D'ASSEMBLAGE

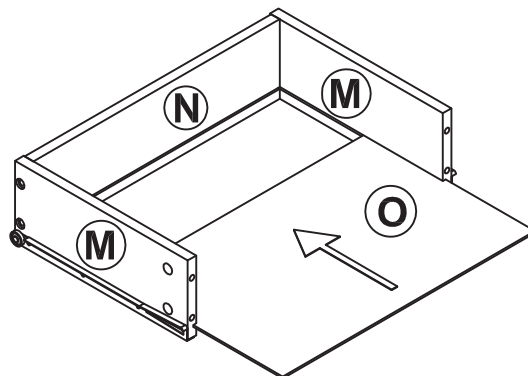


STEP 1

1. Align Drawer Back (N) with Drawer Side (M) .
2. Attach back using 2 Allen Key Screws (1) through pre-drilled holes on each side.
3. Use Allen Key (4) to tighten. Do not over tighten.

ÉTAPE 1

1. Aligner arrière du tiroir (N) avec le côtés du tiroir (M) .
2. Fixer arrière au moyen de 2 vis Allen (1) dans les trous prépercés de chaque côté.
3. Utiliser la Clef Allen (4) pour serrer. Ne pas trop serrer.



STEP 2

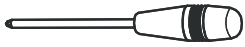
1. Slide Drawer Bottom (O) firmly into slots on Drawer Sides (M) and Drawer Back (N) .

ÉTAPE 2

1. Faire glisser le bas du tiroir (O) dans les côtés du tiroir (M) et à la arrière du tiroir (N) .

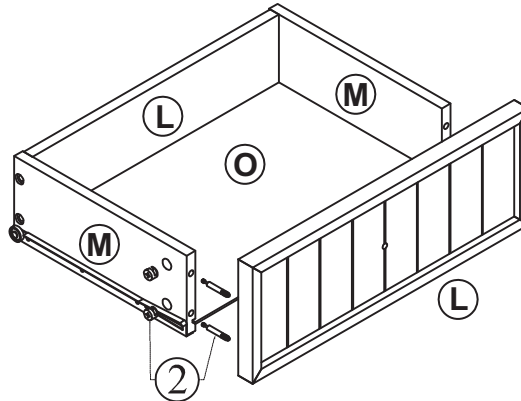
ACADIAN / NORMANDY / BRUNSWICK
TALL TV STAND
GRAND MEUBLE - TÉLÉ

NOTICE / AVIS



Please use a screwdriver for the screws. The screwdriver is not included in the pack.
SVP utilisez un tournevis pour les vis. Le tournevis n'est pas fourni avec le produit.

ASSEMBLY INSTRUCTIONS / INSTRUCTIONS D'ASSEMBLAGE

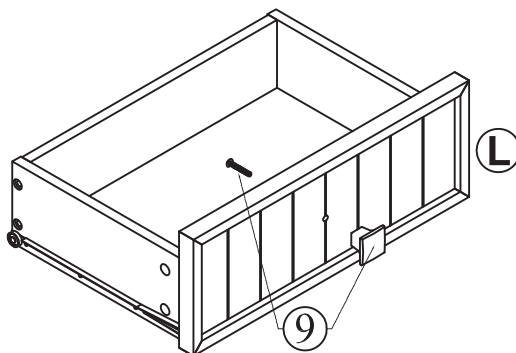


STEP 3

1. Attach 4 Cam Lock Pins (2) to back of Drawer Front (L).
2. Align Cam Lock Pins with pre-drilled holes and attach Drawer Sides (M).
3. Insert 2 Cam Locks (2) into pre-drilled holes on each Drawer side (M).
4. Align Drawer Front (L) with Drawer Bottom (O) and press firmly into slot.
5. Use flathead screwdriver secure Cam Locks.

ÉTAPE 3

1. Fixer 4 goujons de serrage (2) au dos de la Devant du tiroir (L).
2. Aligner les goujons de serrage avec les trous prépercés et relier les côtés du tiroir (M).
3. Insérer 2 verrous (2) dans les trous prépercés de chaque côté du tiroir (M).
4. Aligner Devant du tiroir (L) avec le bas du tiroir (O) et presser fermement.
5. Utiliser un tournevis à tête plate pour fixer solidement les verrous.



STEP 4

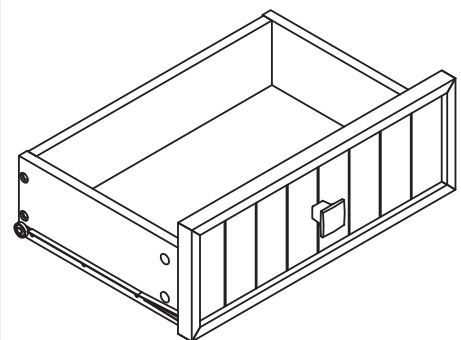
1. Use Phillips screwdriver to attach Handle (9) to Drawer Front (L)

ÉTAPE 4

1. Utiliser un tournevis à tête étoilée pour fixer la poignée (9) à la Devant du tiroir (L).

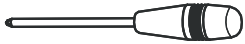
Repeat Step 1-4 for the second drawer.

Répéter les étapes 1 à 4 pour le deuxième tiroir.



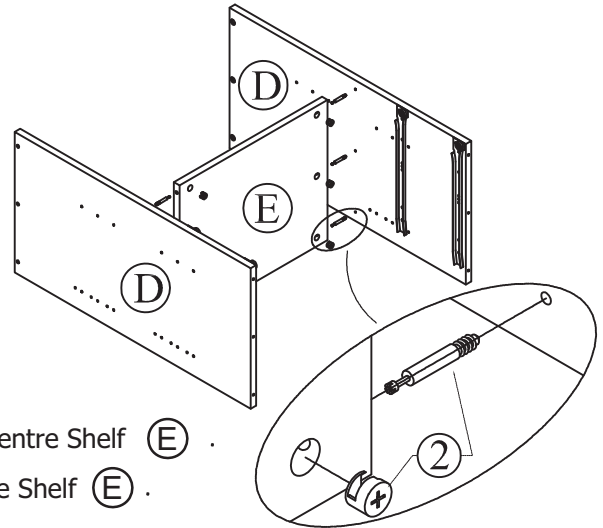
ACADIAN / NORMANDY / BRUNSWICK
TALL TV STAND
GRAND MEUBLE - TÉLÉ

NOTICE / AVIS



Please use a screwdriver for the screws. The screwdriver is not included in the pack.
SVP utilisez un tournevis pour les vis. Le tournevis n'est pas fourni avec le produit.

ASSEMBLY INSTRUCTIONS / INSTRUCTIONS D'ASSEMBLAGE

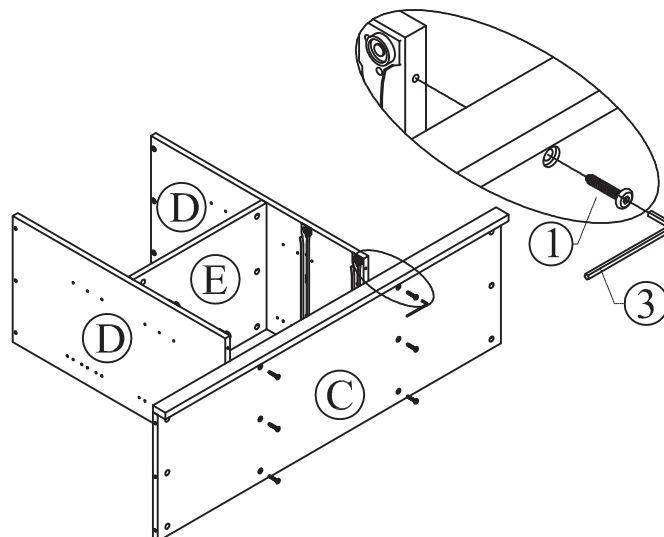


STEP 5

1. Attach 3 Cam Lock Pins (2) to each Divider (D).
2. Align Cam Lock Pins with pre-drilled holes and attach Centre Shelf (E).
3. Insert 6 Cam Locks (2) into pre-drilled holes on Centre Shelf (E).
4. Use flathead screwdriver secure Cam Locks.

ÉTAPE 5

1. Fixer 3 goujons de serrage (2) au chaque Séparateur (D).
2. Aligner les goujons de serrage avec les trous prépercés et relier les Tablette Central (E).
3. Insérer 6 verrous (2) dans les trous prépercés de Tablette Central (E).
4. Utiliser un tournevis à tête plate pour fixer solidement les verrous de culot.



STEP 6

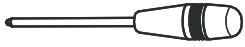
1. Attach divider (D) to Bottom Shelf (C) using 6 Allen Key Screws (1) through pre-drilled holes.
2. Use Allen Key (3) to tighten screws. Do not over tighten.

ÉTAPE 6

1. Fixez les Séparateur (D) au Tablette Inférieure (C) au moyen de 6 vis Allen (1) dans les trous prépercés.
2. Utiliser une clef Allen (3) pour serrer les vis. Ne pas trop serrer.

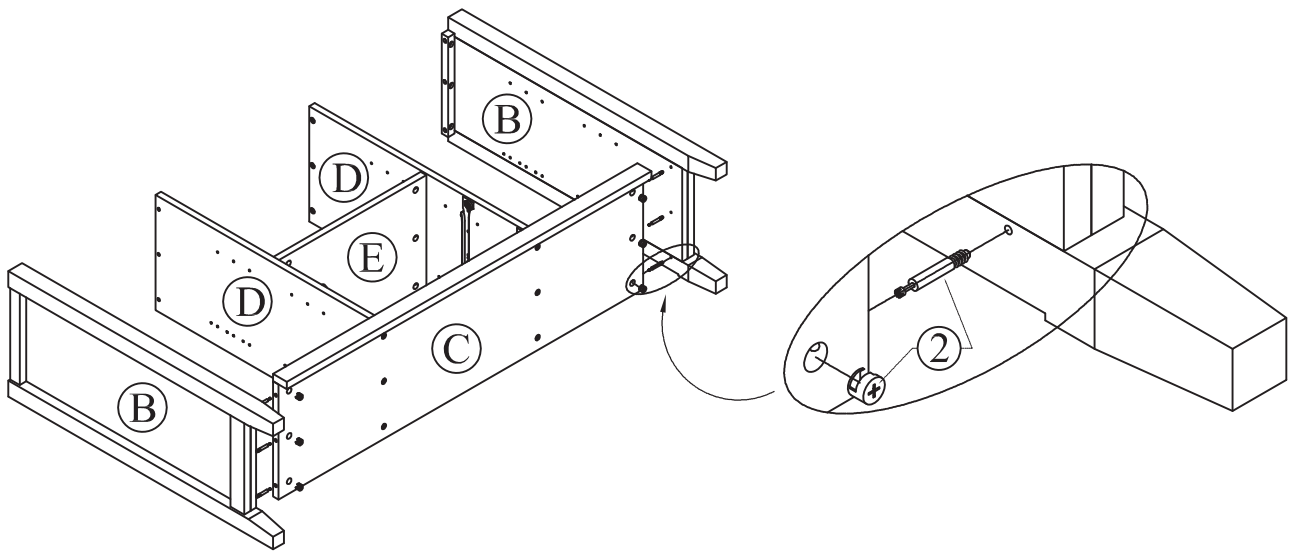
ACADIAN / NORMANDY / BRUNSWICK
TALL TV STAND
GRAND MEUBLE - TÉLÉ

NOTICE / AVIS



Please use a screwdriver for the screws. The screwdriver is not included in the pack.
SVP utilisez un tournevis pour les vis. Le tournevis n'est pas fourni avec le produit.

ASSEMBLY INSTRUCTIONS / INSTRUCTIONS D'ASSEMBLAGE



STEP 7

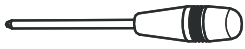
1. Attach 3 Cam Lock Pins (2) to each Side (B).
2. Align Cam Lock Pins with pre-drilled holes and attach Bottom Shelf (C).
3. Insert 6 Cam Locks (2) into pre-drilled holes on Bottom Shelf (C).
4. Use flathead screwdriver secure Cam Locks.

ÉTAPE 7

1. Fixer 3 goujons de serrage (2) au chaque Côtés (B).
2. Aligner les goujons de serrage avec les trous prépercés et relier les tablette inférieure (C).
3. Insérer 6 verrous (2) dans les trous prépercés de tablette inférieure (C).
4. Utiliser un tournevis à tête plate pour fixer solidement les verrous.

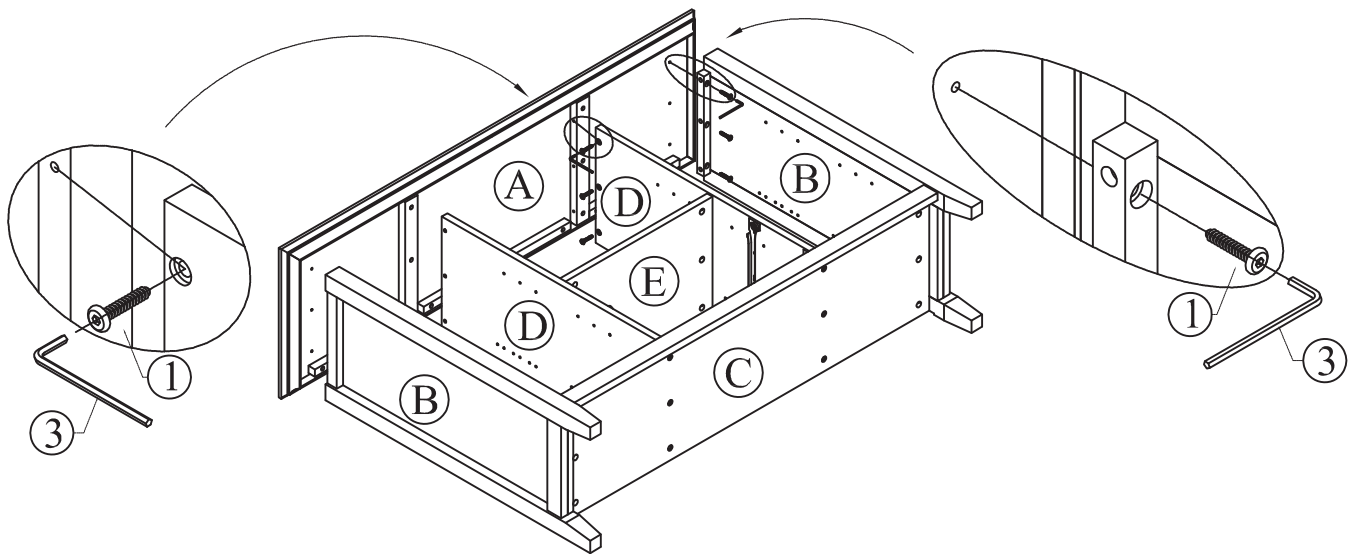
ACADIAN / NORMANDY / BRUNSWICK
TALL TV STAND
GRAND MEUBLE - TÉLÉ

NOTICE / AVIS



Please use a screwdriver for the screws. The screwdriver is not included in the pack.
SVP utilisez un tournevis pour les vis. Le tournevis n'est pas fourni avec le produit.

ASSEMBLY INSTRUCTIONS / INSTRUCTIONS D'ASSEMBLAGE



STEP 8

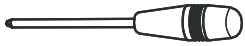
1. Using 12 Allen Key Screws (1) attach Top (A) to Sides (B) and to Divider (E)

ÉTAPE 8

1. Utiliser des 12 vis Allen (1) pour attacher le dessus (A) aux Côtés (B) et au Séparateur (D) .

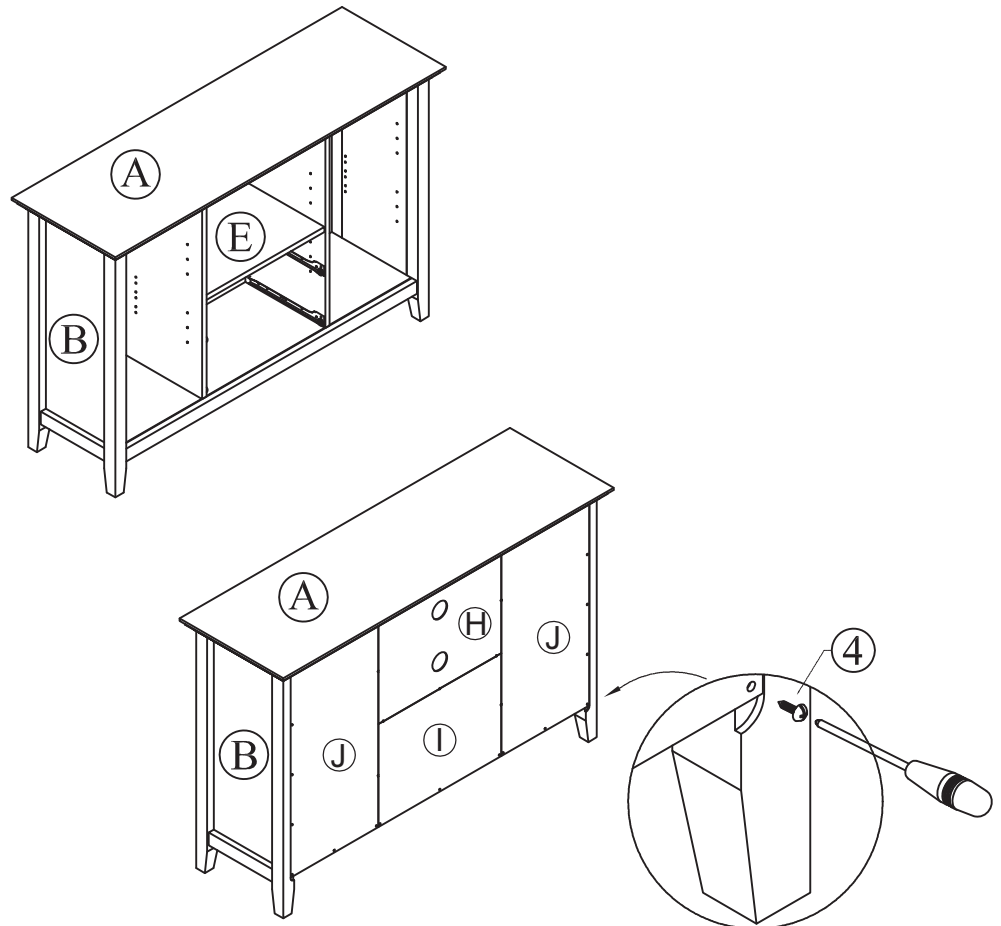
ACADIAN / NORMANDY / BRUNSWICK
TALL TV STAND
GRAND MEUBLE - TÉLÉ

NOTICE / AVIS



Please use a screwdriver for the screws. The screwdriver is not included in the pack.
SVP utilisez un tournevis pour les vis. Le tournevis n'est pas fourni avec le produit.

ASSEMBLY INSTRUCTIONS / INSTRUCTIONS D'ASSEMBLAGE



STEP 9

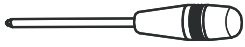
1. Attach Back Panels (H) (I) (J) to back of cabinet using Phillips Screws Round Head (4) into pre-drilled guide holes.
2. Use Phillips screwdriver to tighten screws.

ÉTAPE 9

1. Fixer les panneau arrières (H) (I) (J) au dos de l'armoire au moyen de Vis cruciforme à tête ronde (4) dans les trous prépercés.
2. Utiliser un tournevis étoile pour serrer les vis.

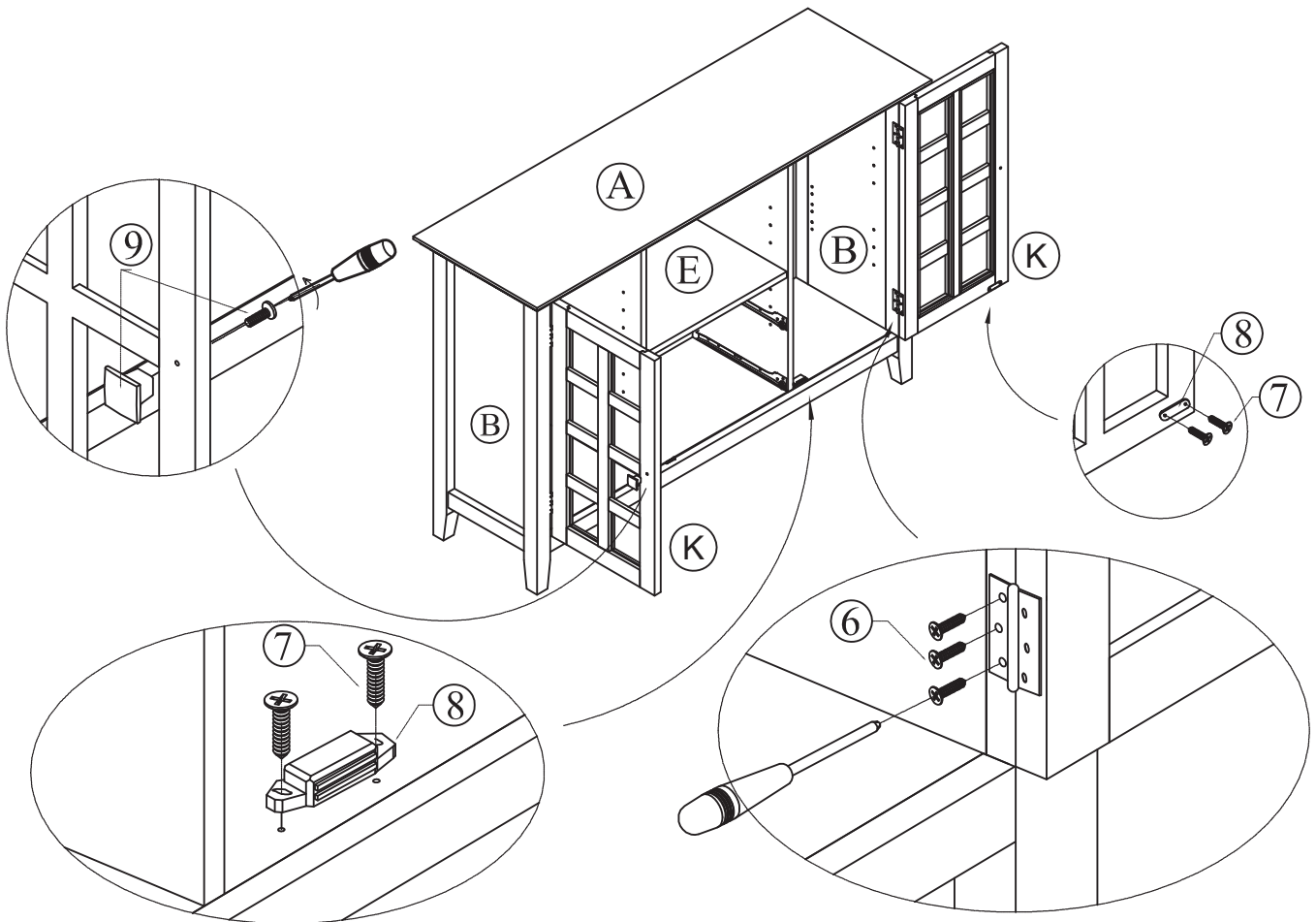
ACADIAN / NORMANDY / BRUNSWICK
TALL TV STAND
GRAND MEUBLE - TÉLÉ

NOTICE / AVIS



Please use a screwdriver for the screws. The screwdriver is not included in the pack.
SVP utilisez un tournevis pour les vis. Le tournevis n'est pas fourni avec le produit.

ASSEMBLY INSTRUCTIONS / INSTRUCTIONS D'ASSEMBLAGE



STEP 10

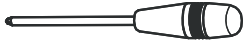
1. Attach Hinges to Doors (K) and Sides (B) using Phillips Screw (6) .
2. Attach Plates (8) to bottom corner of Doors (K) using Phillips Screw (7) into guide holes on Doors (K) .
3. Attach Magnet (8) using Phillips Screw (7) into guide holes on Bottom Shelf (C) .
4. Use a Phillips screwdriver to attach Handles (9) to Doors (K) .

ÉTAPE 10

1. Fixer les charnières aux portes (K) et aux Côtés (B) au moyen de Vis cruciforme (6) .
2. Fixer les plaques (8) au bas des portes (K) au moyen de Vis cruciforme (7) dans les trous des portes (K) .
3. Fixer les aimant (8) au moyen de Vis cruciforme (7) en se guidant sur les trous de la tablette inférieure (C) .
4. Utiliser un tournevis à tête étoilé pour fixer les poignées (9) aux portes (K) .

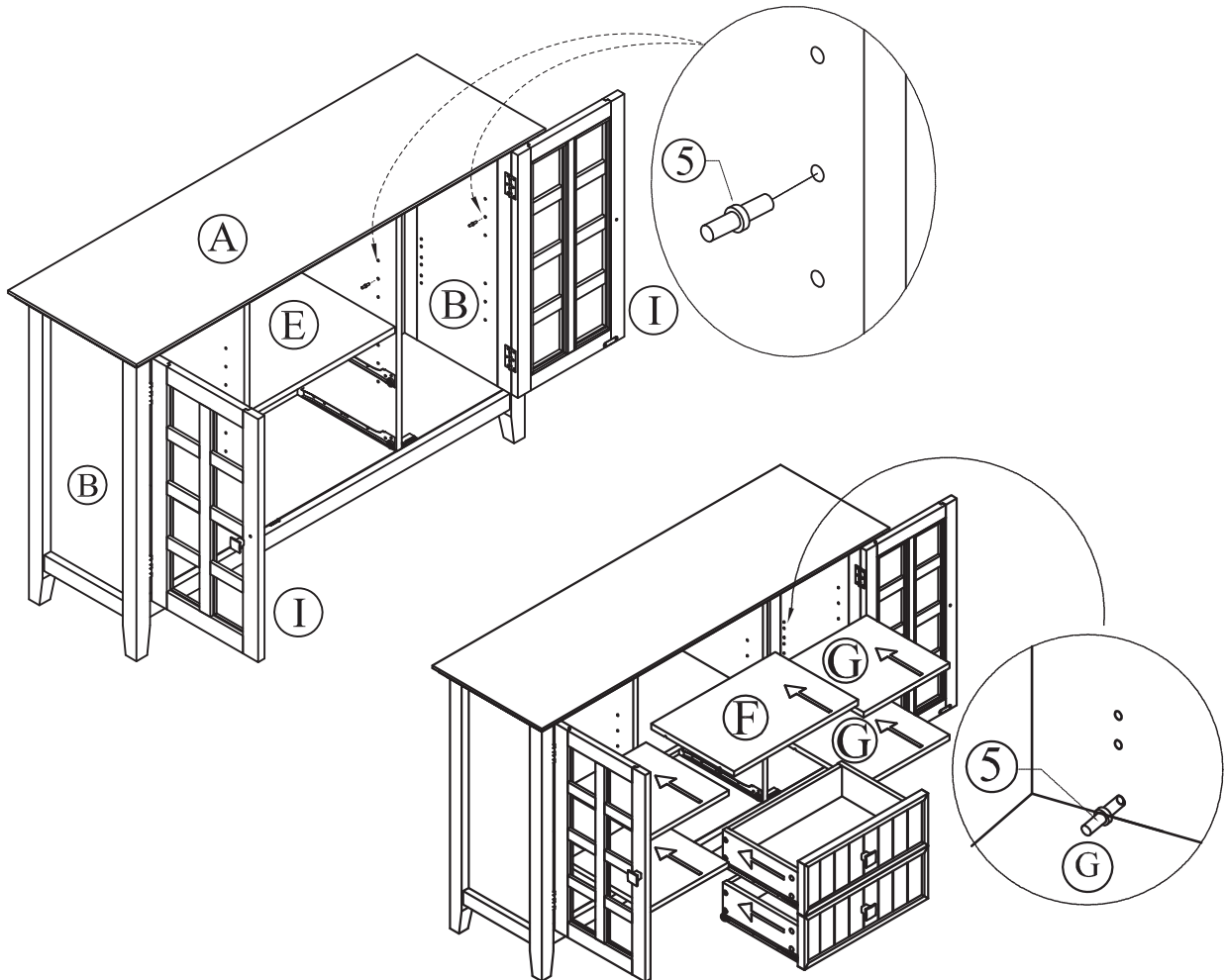
ACADIAN / NORMANDY / BRUNSWICK
TALL TV STAND
GRAND MEUBLE - TÉLÉ

NOTICE / AVIS



Please use a screwdriver for the screws. The screwdriver is not included in the pack.
SVP utilisez un tournevis pour les vis. Le tournevis n'est pas fourni avec le produit.

ASSEMBLY INSTRUCTIONS / INSTRUCTIONS D'ASSEMBLAGE



STEP 11

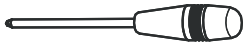
1. Use 4 Shelf Supports (5) for each shelf cabinet (F) and (G) in desired location.
2. 2 Shelf Supports (5) may be used on back top of each shelf cabinet (F) and (G) as a tipping restraint .

ÉTAPE 11

1. Utiliser 4 Support à tablette (5) pour chaque d'armoire (F) et (G) à la position souhaitée.
2. 2 Support à tablette (5) peuvent être utilisés à l'arrière du dessus de chaque d'armoire (F) et (G) en guise de bride de fixation .

ACADIAN / NORMANDY / BRUNSWICK
TALL TV STAND
GRAND MEUBLE - TÉLÉ

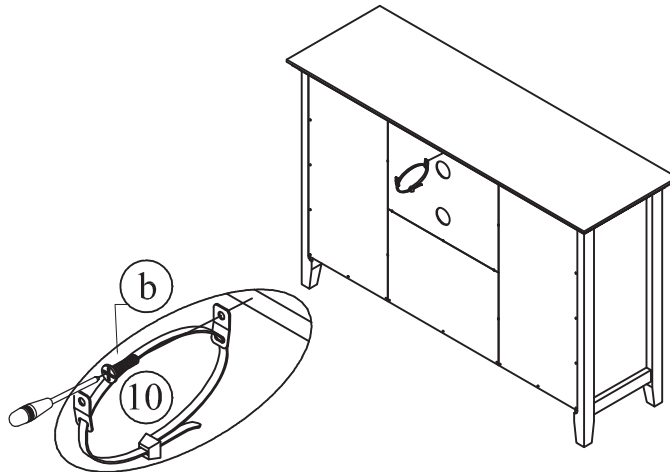
NOTICE / AVIS



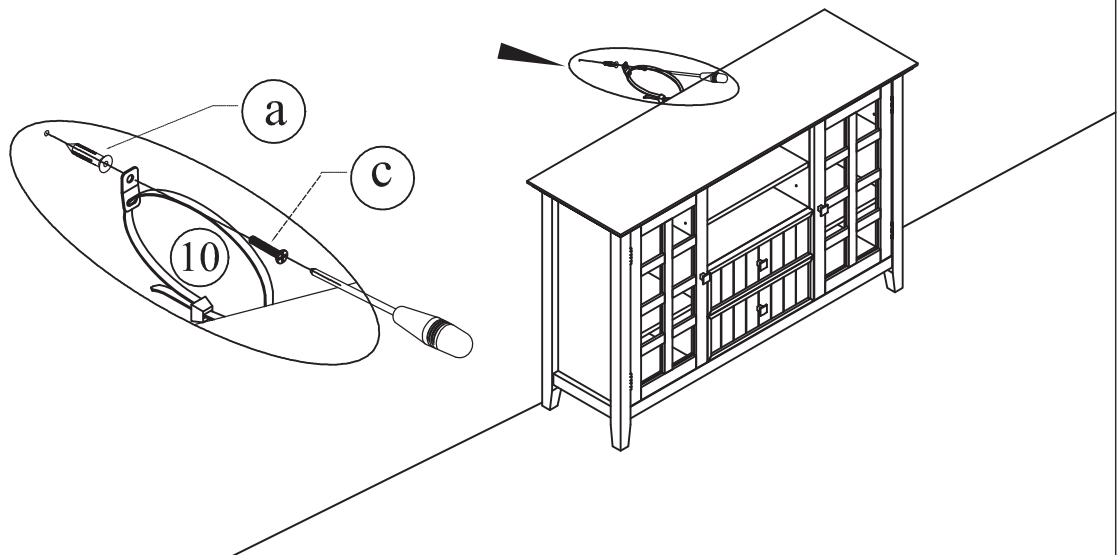
Please use a screwdriver for the screws. The screwdriver is not included in the pack.
SVP utilisez un tournevis pour les vis. Le tournevis n'est pas fourni avec le produit.

ASSEMBLY INSTRUCTIONS / INSTRUCTIONS D'ASSEMBLAGE

STEP 12
ÉTAPE 12



STEP 13
ÉTAPE 13



STEP 12 & 13

1. To attach Tipping Restraint (10), follow instructions on Tipping Restraint package.

ÉTAPE 12 et 13

1. Pour installer courroie de retenue (10), observer les instructions sur l'emballage de la bride.

***When you determined the location for your unit, install the Furniture Tipping restraint.
Carefully follow the instructions contained on the package.***

***Quand vous avez déterminé l'emplacement du meuble, installez la courroie de retenue.
Veillez à suivre avec soin les instructions contenues dans l'emballage.***