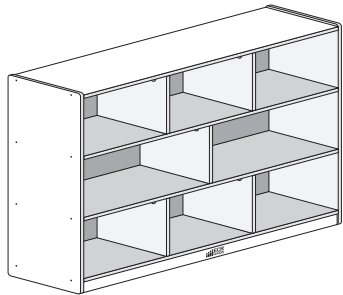




San Diego, CA 92110
www.ecr4kids.com

8-Compartment Storage Cabinet 36in H

ELR-0421
ELR-0421-GW
ELR-0421-WW

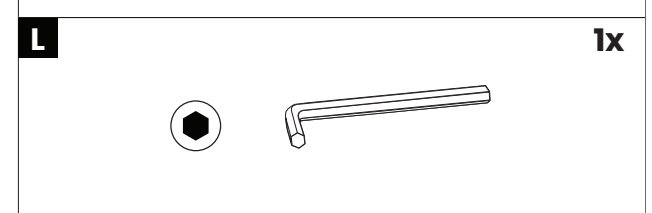
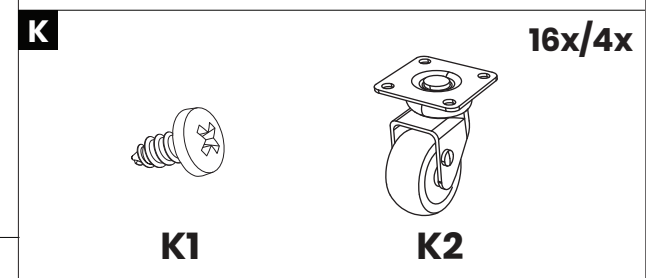
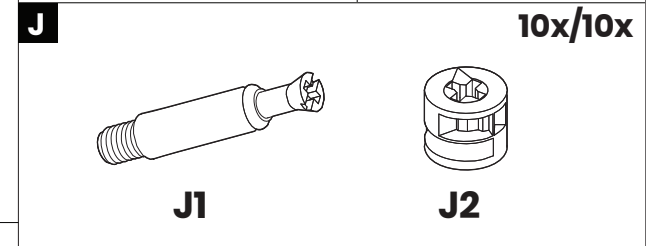
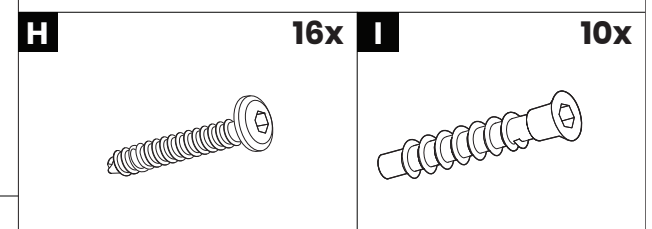
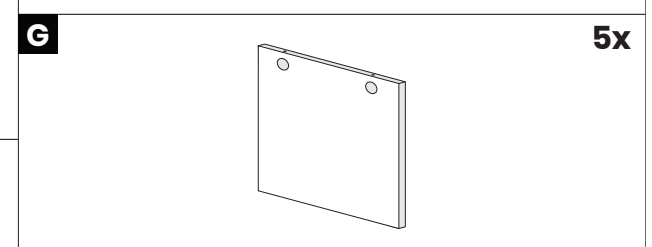
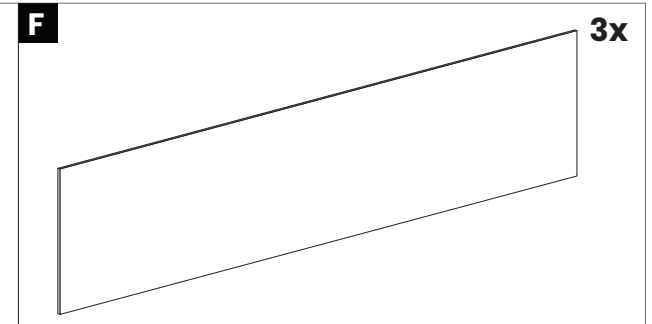
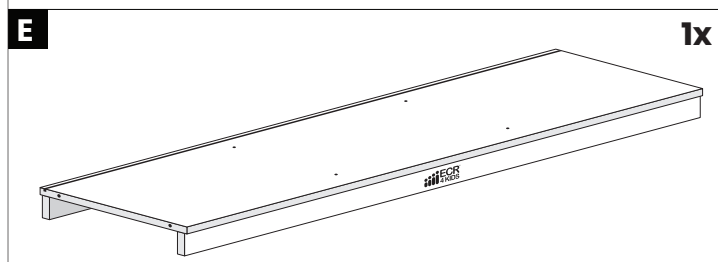
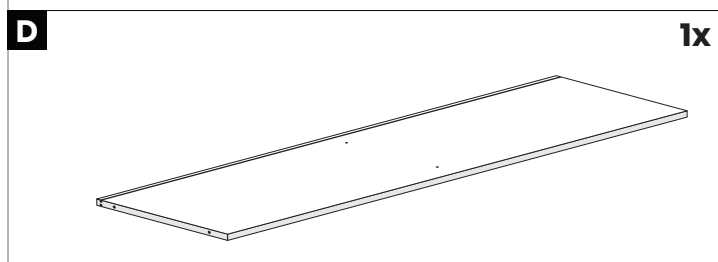
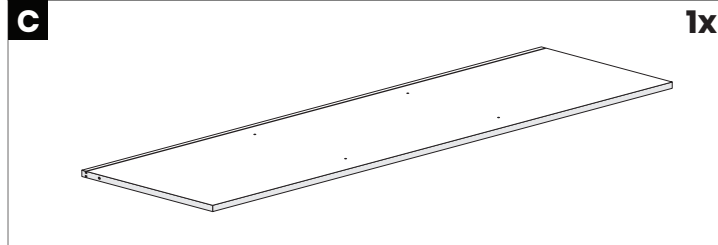
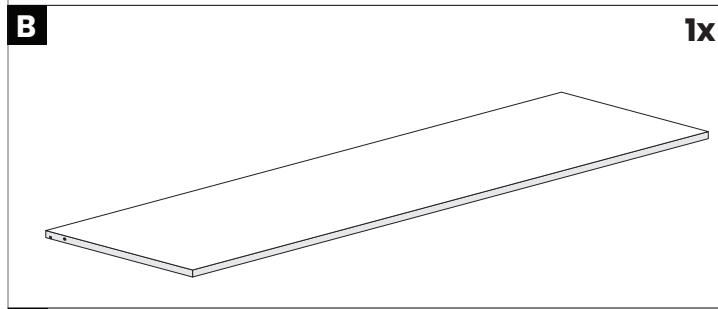
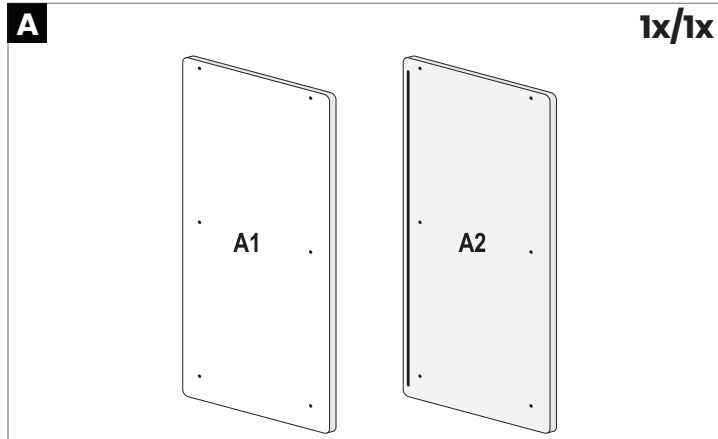
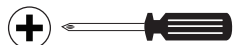


Adults Assembly Required.
Two adults recommended.
Se requiere un adulto para su ensamblaje.
Se recomienda que lo hagan dos adultos.
L'assemblage nécessite un adulte.
Deux adultes recommandés.



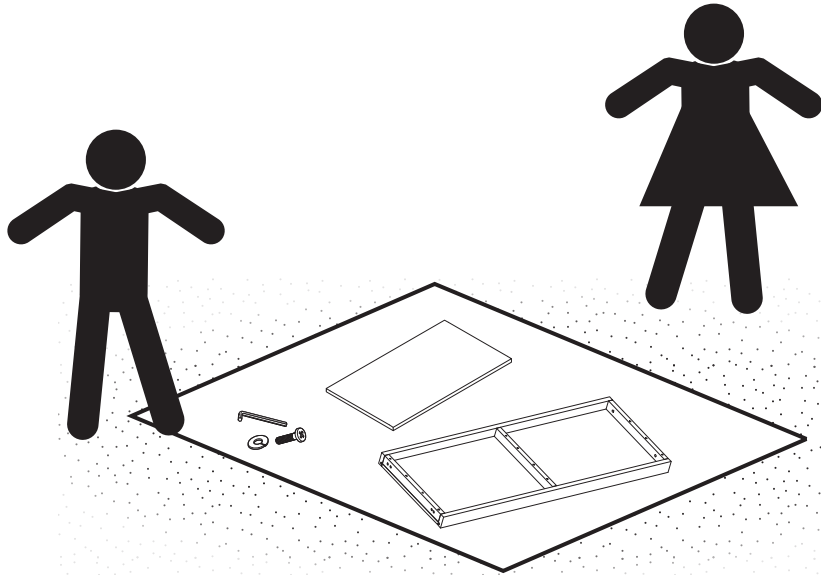

EASY
FÁCIL
FACILE

HARD
DIFÍCIL
DIFFICILE

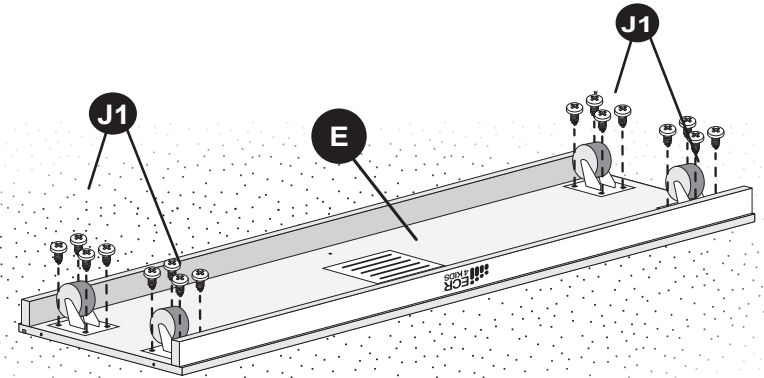


1

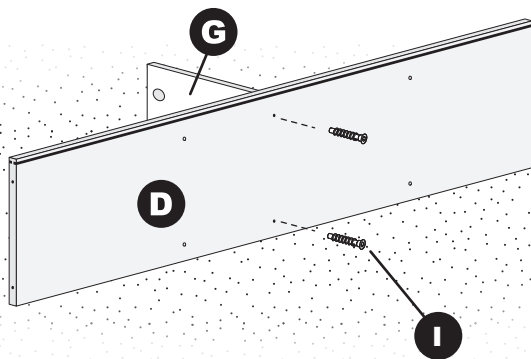
BEFORE ASSEMBLING, MAKE SURE YOU HAVE ALL THE PARTS
 ANTES DE ENSAMBLAR, ASEGÚRESE DE QUE TIENE TODAS LAS PARTES
 ASSUREZ-VOUS QUE VOUS AVEZ TOUTES LES PIÈCES AVANT
 L'ASSEMBLAGE

**2**


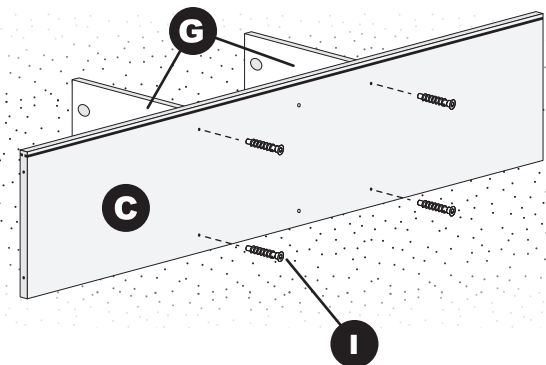
K1/K2=16x/4x

**3**


I=2x

**4**

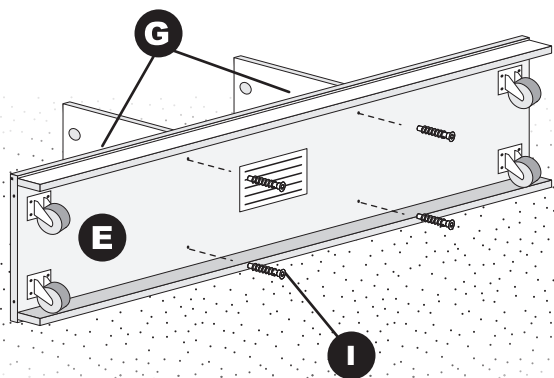

I=4x



5



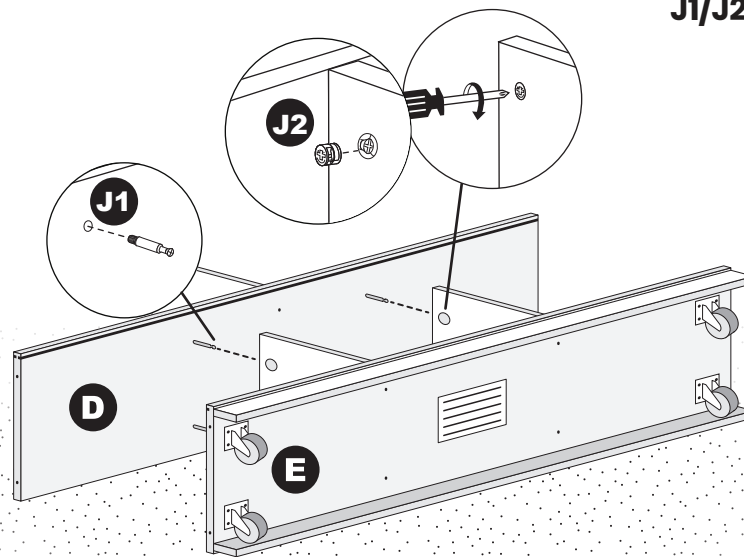
I=4x



6



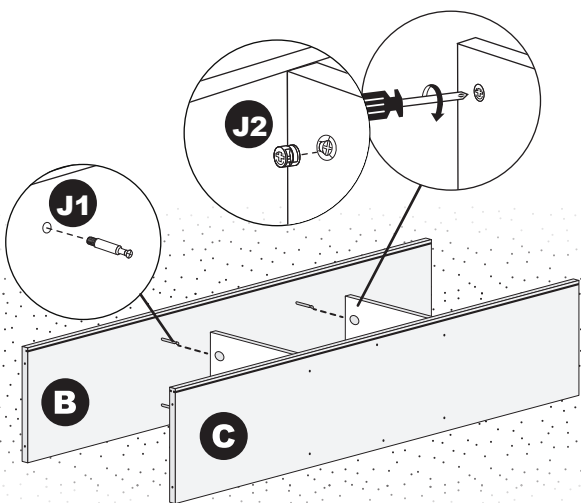
J1/J2= 4x/4x



7



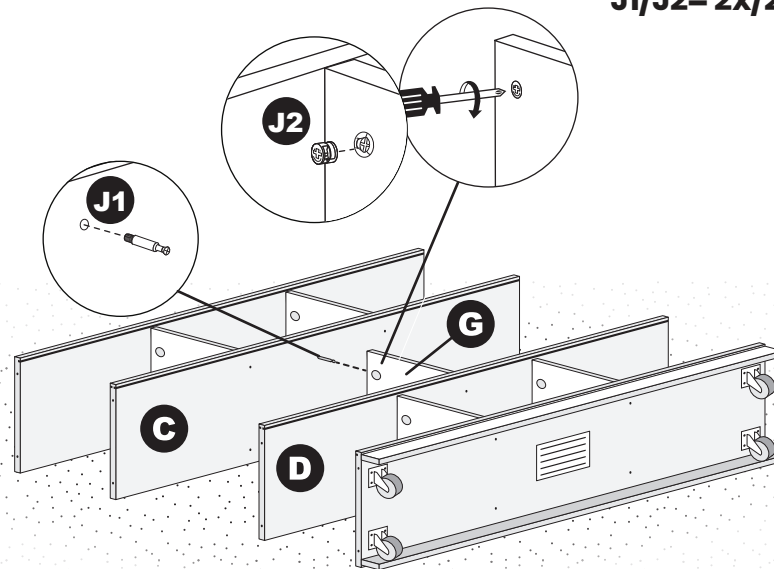
J1/J2=4x/4x



8

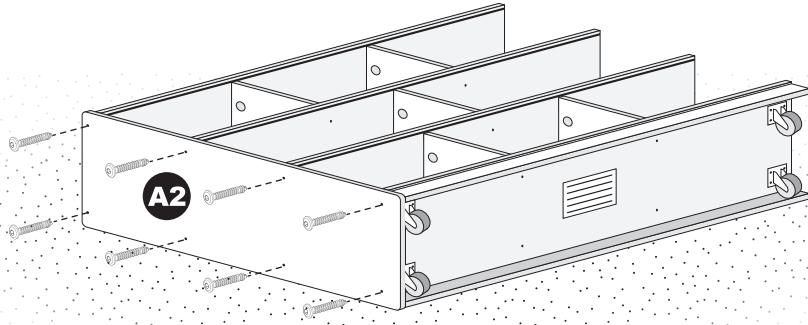


J1/J2= 2x/2x

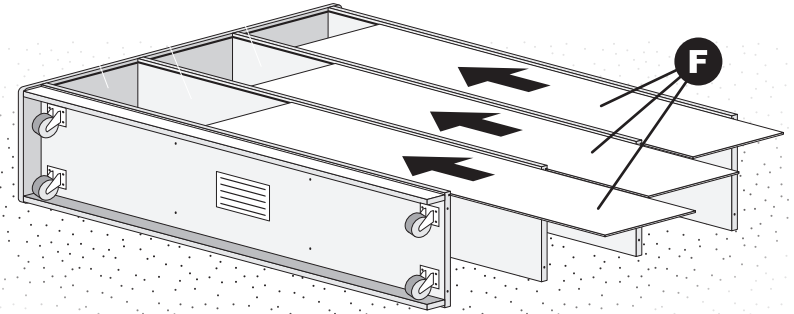


9



H=8x

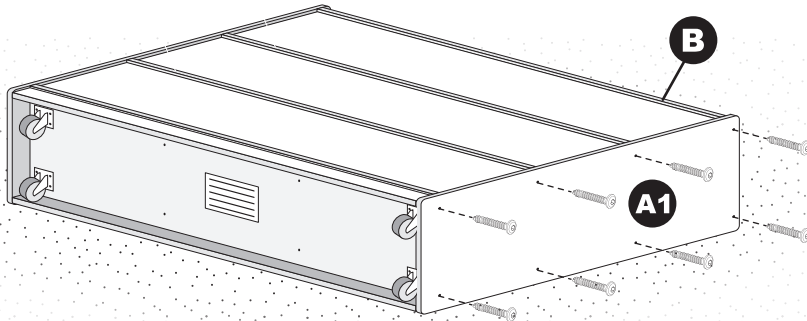


10

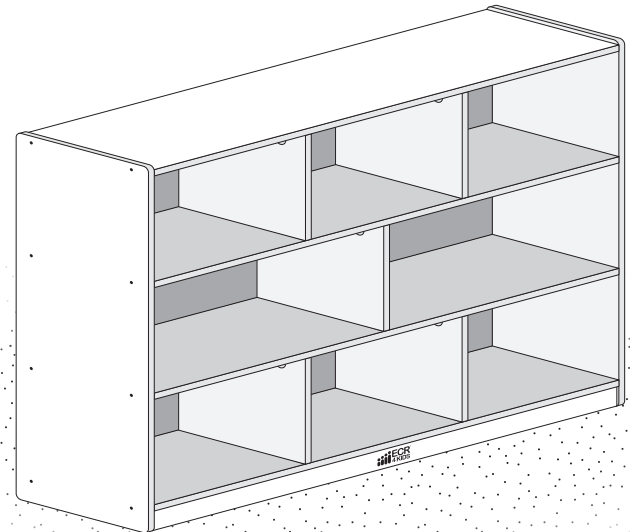


11


H=8x



12



⚠ WARNING:

- ▲ Contains small parts, sharp points and edges.
- ▲ Do not stand, sit, kneel, climb, lean or pull on unit for support.
- ▲ Never leave children unattended.
- ▲ Do not place unit near high heat or moisture.

⚠ ADVERTENCIA :

- ▲ Contiene partes pequeñas, puntas y bordes filosos.
- ▲ No se pare, siente, arrodille, trepe, recline o jale la unidad como apoyo.
- ▲ Nunca deje a los niños sin atención.
- ▲ No coloque la unidad cerca de donde haya calor o humedad.

⚠ AVERTISSEMENT :

- ▲ Contient des petites pièces, des parties pointues et des bords tranchants.
- ▲ Ne pas se mettre debout, s'asseoir, s'agenouiller, monter, s'appuyer ou pousser sur l'unité pour se soutenir.
- ▲ Ne jamais laisser les enfants sans surveillance.
- ▲ Ne pas installer l'unité à côté d'une source de chaleur ou d'humidité.

CARE AND CLEANING:

Care: Check for loose or worn parts periodically and tighten or replace as necessary.

Cleaning: Use a clean, damp cloth or sponge with mild soap, non-bleach detergent or general purpose cleaner.

CUIDADO Y LIMPIEZA:

Cuidado: Revise las piezas sueltas o gastadas periódicamente y apriete o reemplace según sea necesario.

Limpieza: Use un paño limpio y húmedo o una esponja con jabón suave, detergente sin lejía o un limpiador de uso general.

ENTRETIEN ET NETTOYAGE :

Entretien : Vérifiez régulièrement les pièces détachées ou usées et si nécessaire, resserrez-les ou remplacez-les.

Nettoyage : Utilisez un chiffon ou une éponge propre et humide avec un savon doux, un détergent sans javelissant ou un nettoyant tout usage.



- ▲ **WARNING:** Choking Hazard – Small parts. Not for children under 3 years.
- ▲ **ADVERTENCIA:** Peligro de asfixia – Partes pequeñas. No apto para niños menores de 3 años.
- ▲ **AVERTISSEMENT :** Risque d'étouffement – Petites pièces. Ne convient pas aux enfants de moins de 3 ans.