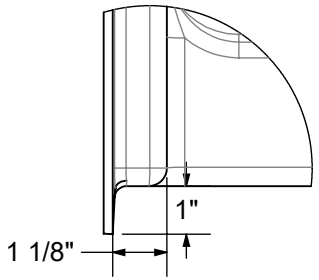
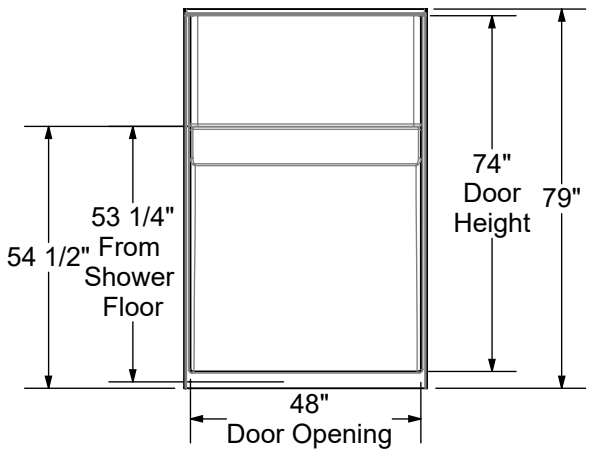
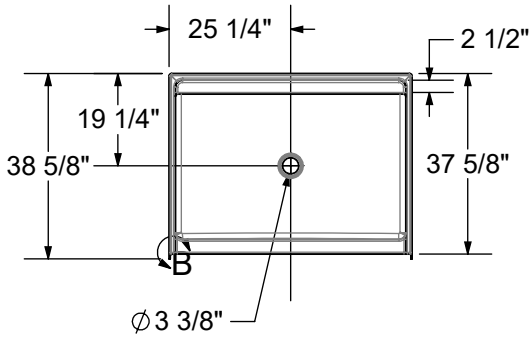
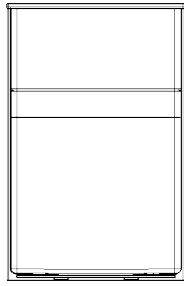


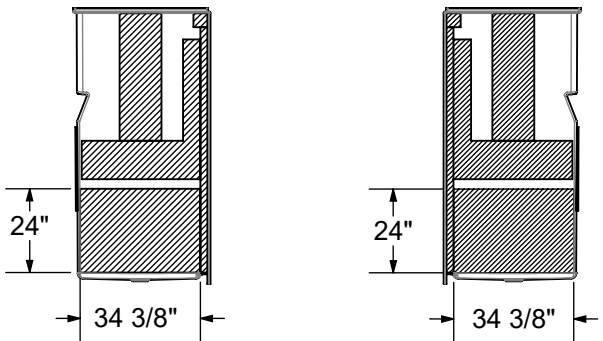
BASE MODEL



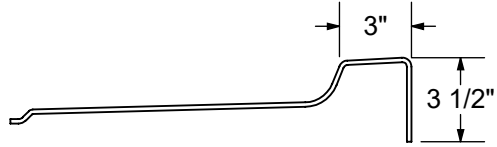
STANDARD REINFORCEMENT BACKING



SEAT OPTIONAL REINFORCEMENT BACKING



THRESHOLD DETAIL



- All dimensions are approximate
- Structure measurements must be verified against the unit to ensure proper fit
- Installation to be completed in accordance with manufacturers specifications
- Do not scale drawings

GRAB BAR & SEAT : Configuration Left Shown; Configuration Right Symmetrical

OPT-20203-VL

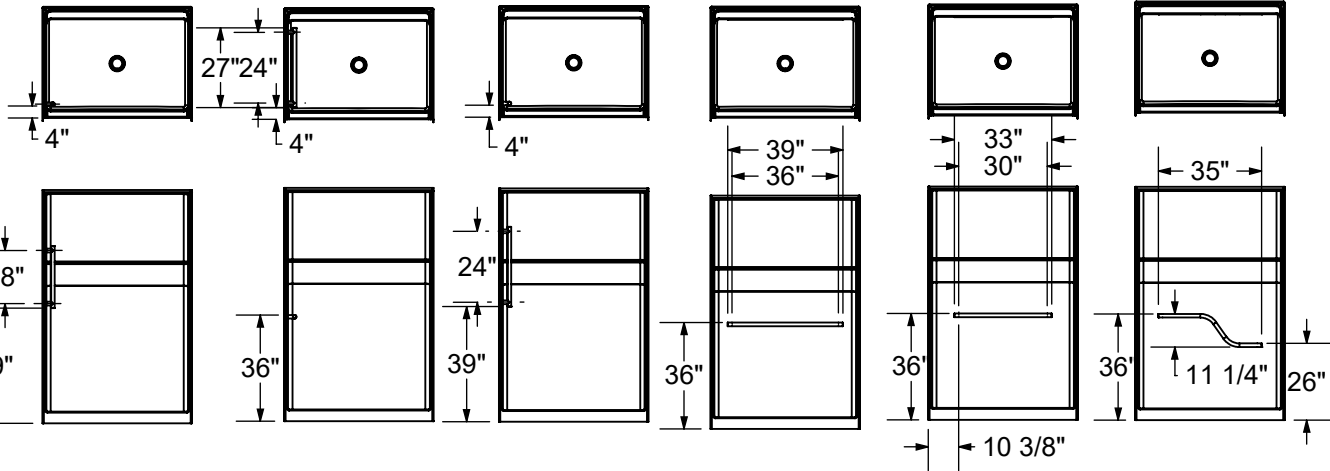
OPT-20204-HL

OPT-20204-VL

OPT-20213-HB

OPT-20216-HB

OPT-20217-BL



OPT-20219-BL

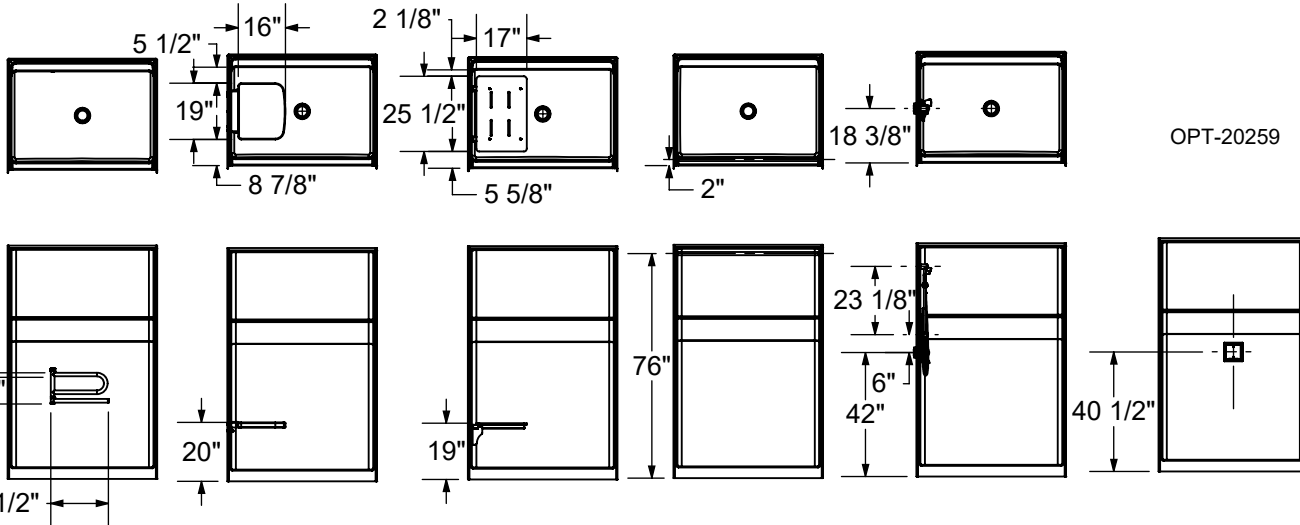
OPT-20221-L

OPT-20043-L

OPT-20257

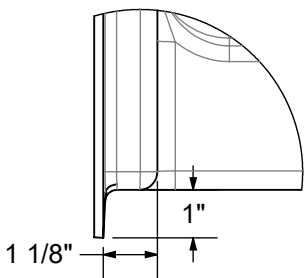
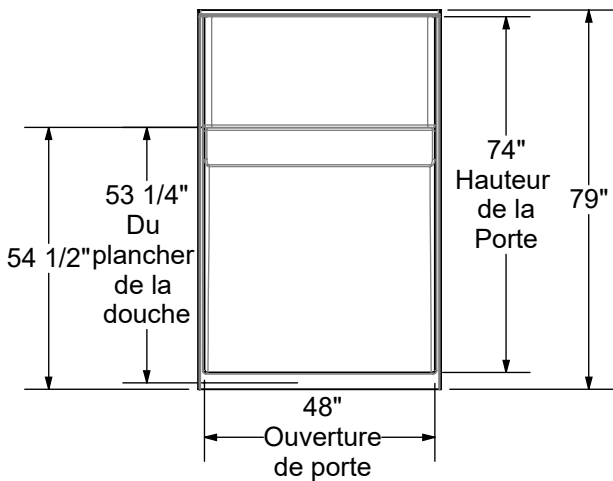
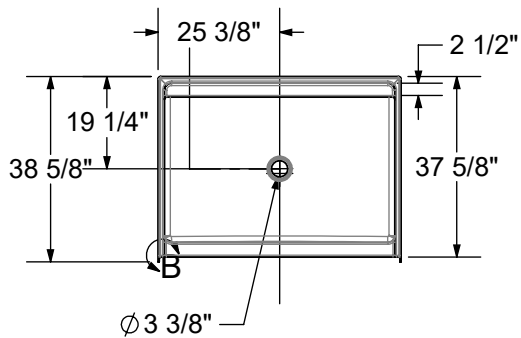
OPT-20236-L

OPT-20259

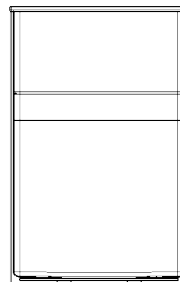


- All dimensions are approximate
- Structure measurements must be verified against the unit to ensure proper fit
- Installation to be completed in accordance with manufacturers specifications
- Do not scale drawings

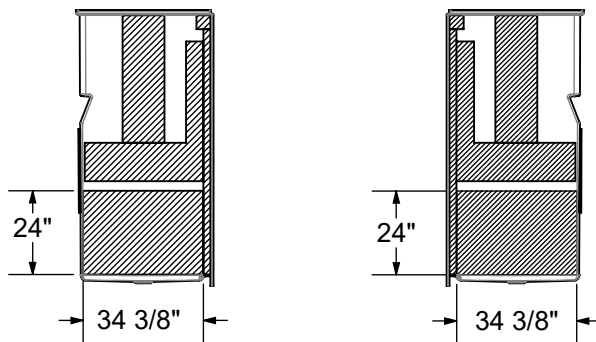
MODELE DE BASE



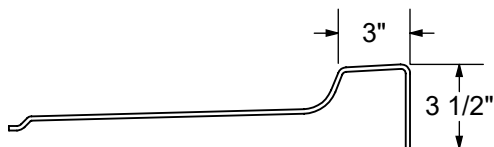
RENFORT STANDARD



RENFORT OPTIONEL POUR SIEGE

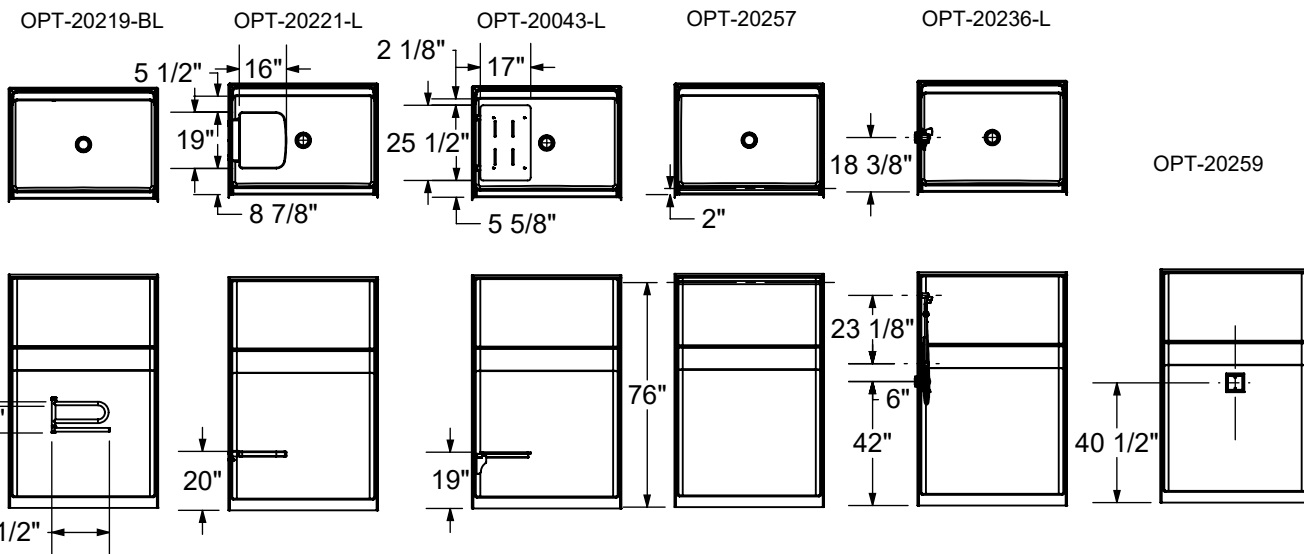
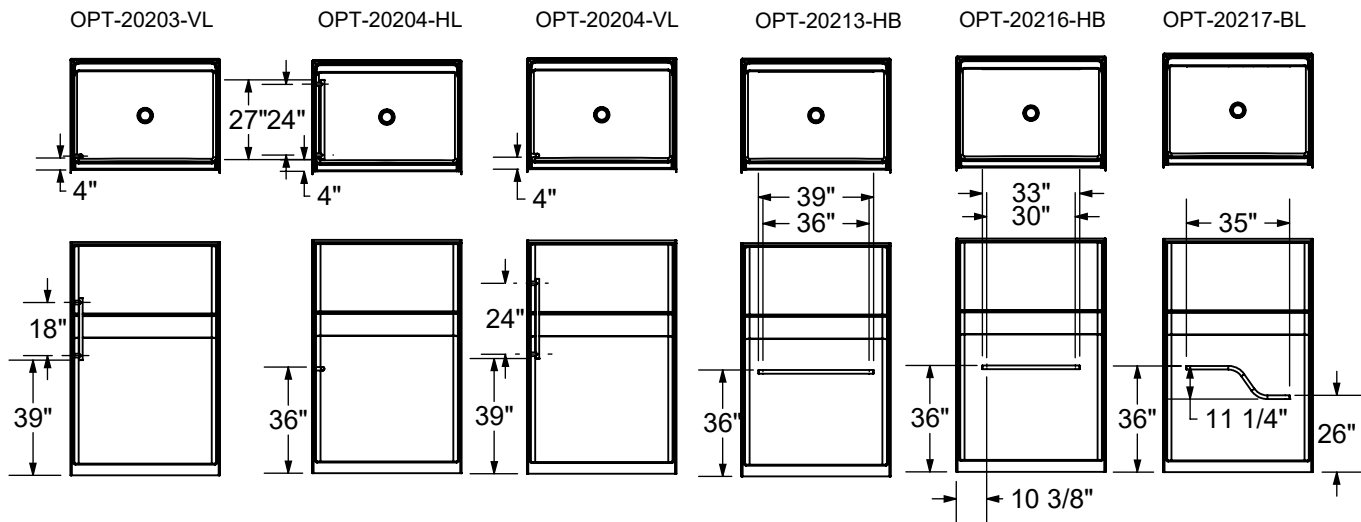


DÉTAIL DU SEUIL



- Les dimensions sont approximatives
- Dimensions de l'unité doivent être vérifiées avant l'installation
- Installation doit être faite selon les instructions du fabricant
- Ne pas mettre à l'échelle les dessins

BARRE DE SOUTIEN & SIEGE : Configuration Gauche montrée; Configuration Droite Symétrique



- Les dimensions sont approximatives
- Dimensions de l'unité doivent être vérifiées avant l'installation
- Installation doit être faite selon les instructions du fabricant
- Ne pas mettre à l'échelle les dessins