

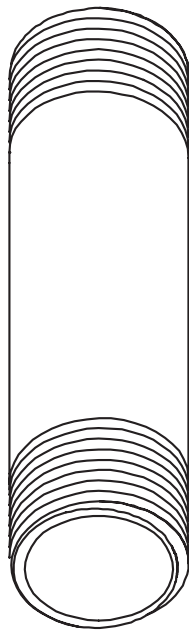
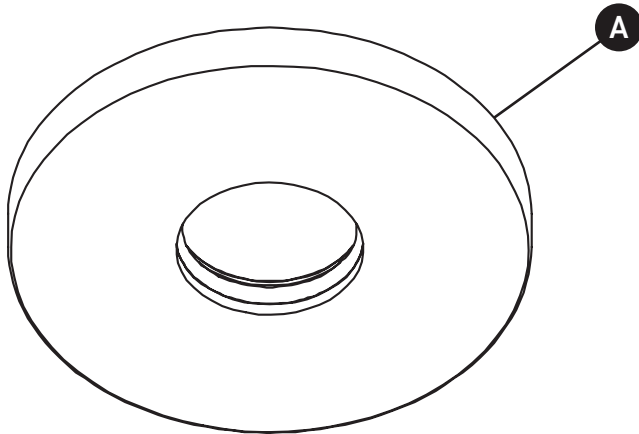
ORDER BY PART NUMBER

ILLUSTRATED PARTS

509

3" Ceiling Mount Shower Arm

ID	Kit Number	Finish
A	2402*	See below



***Finish Determined by Suffix**

Finish	Description
C	Chrome
BG	Or brossé
BK	Noir
BN	Nickel brossé
PN	Nickel poli

For warranty or additional information, contact:

U.S.A.
houseofrohl.com/support
1-800-777-9762

QUEBEC / MARITIMES / WESTERN CANADA
QUÉBEC / MARITIMES / OUEST CANADIEN
QUEBEC / MARITIMOS / CANADA OCCIDENTAL
houseofrohl.ca/support
1-866-473-8442

ONTARIO
houseofrohl.ca/support
1-800-287-5354

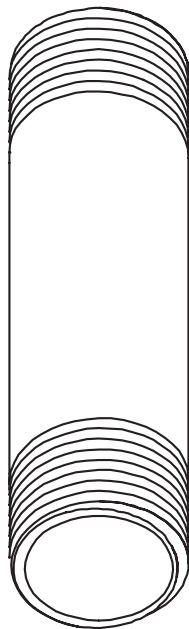
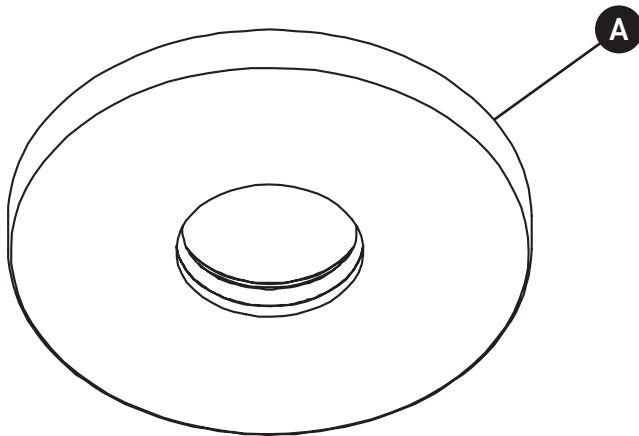
VEUILLEZ EFFECTUER VOTRE COMMANDE
PAR NO DE RÉFÉRENCE

ILLUSTRATIONS DES PIÈCES

509

Bras de douche vertical 7.5 cm (3")

ID	Référence du kit	Finition
A	2402*	Voir ci-dessous



***Finition déterminée par le Suffixe**

Finition	Description
C	Chrome
BG	Or brossé
BK	Noir
BN	Nickel brossé
PN	Nickel poli

For warranty or additional information, contact:

U.S.A.
houseofrohl.com/support
1-800-777-9762

QUEBEC / MARITIMES / WESTERN CANADA
QUÉBEC / MARITIMES / OUEST CANADIEN
QUEBEC / MARITIMOS / CANADA OCCIDENTAL
houseofrohl.ca/support
1-866-473-8442

ONTARIO
houseofrohl.ca/support
1-800-287-5354

