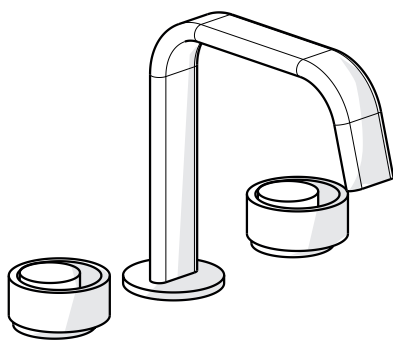
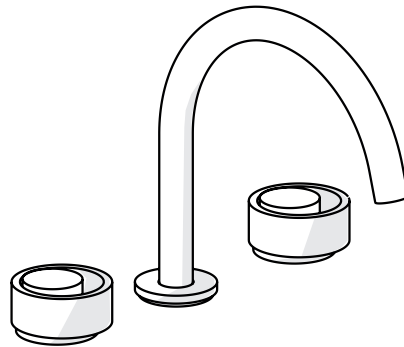


INSTRUCTION MANUAL
MANUAL DE INSTRUCCIONES
MODE D'EMPLOI

ROHL®



EC09D3IW



EC08D3IW

PRODUCT NAME/: Eclissi™ Widespread Lavatory Faucet - U-Spout - C-Spout
NOMBRE DEL PRODUCTO: Mezclador bimando de repisa para lavabo con caño central Eclissi™

NOM DU PRODUIT : Trois trous pour lavabo robinet Eclissi™

CORE MODEL NUMBERS / NÚMEROS DE MODELO BÁSICOS / NUMÉROS DE MODÈLES: EC09D3IW - EC08D3IW

TEMPERATURE RANGE / RANGO DE TEMPERATURA / PLAGE DE TEMPÉRATURES: 70°C or 158°F

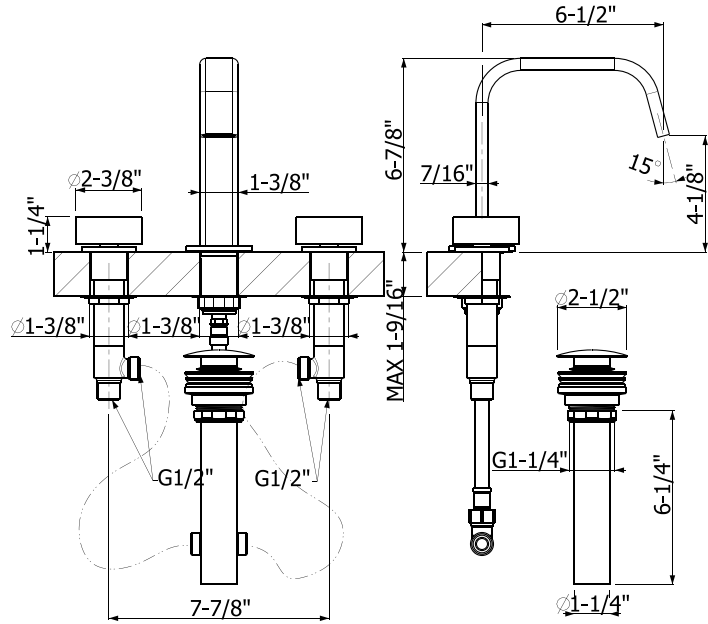
RECOMMENDED PRESSURE / PRESIÓN RECOMENDADA / PRESSION RECOMMANDÉE: Min. 8 psi - Max. 72 psi.

FLOW RATE / COEFICIENTE DE DESCARGA/ DÉBIT: 1.2 gpm/ 4.6 L/min

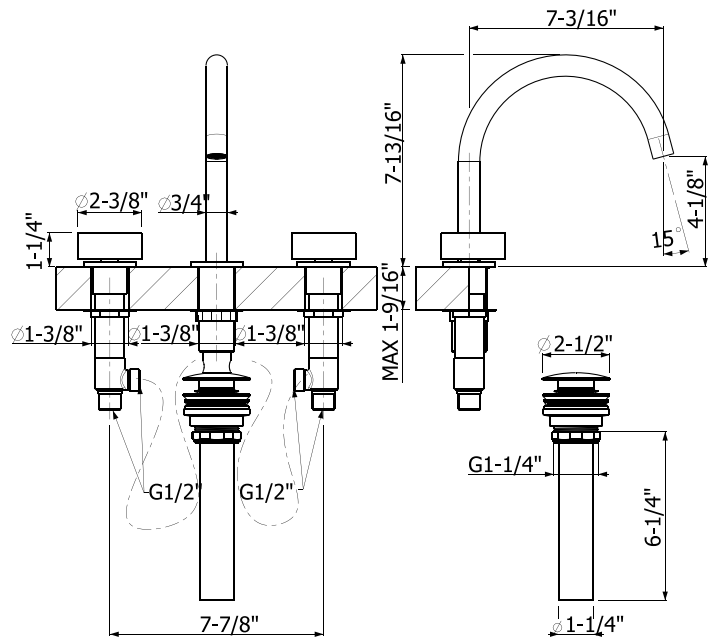
HOUSEOFROHL.COM

DIMENSIONS
DIMENSIONES
DIMENSIONS

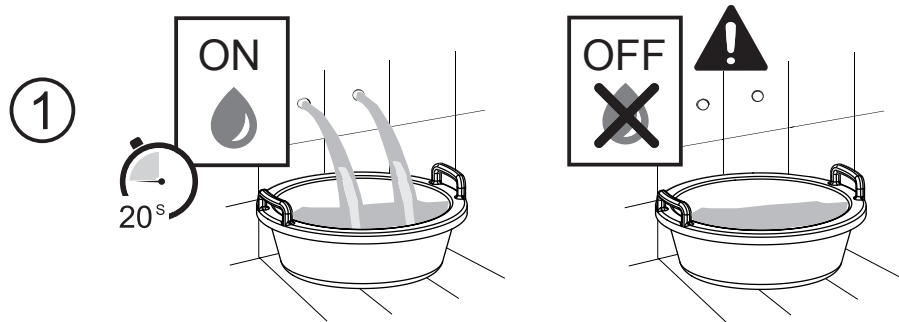
EC09D3IW



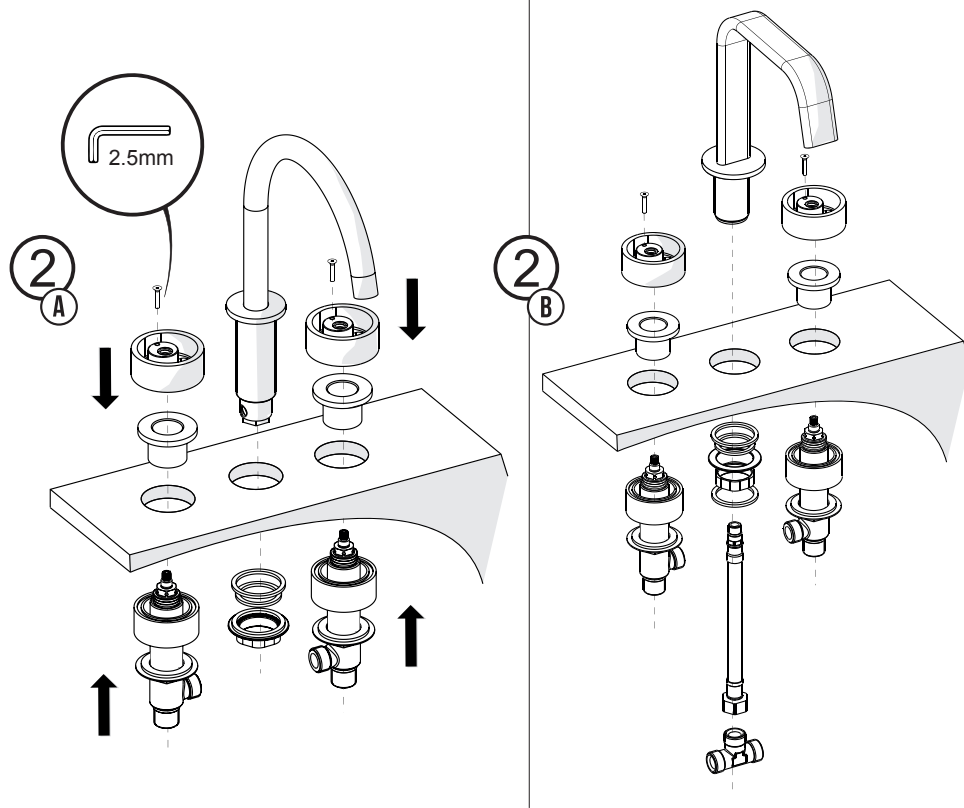
EC08D3IW

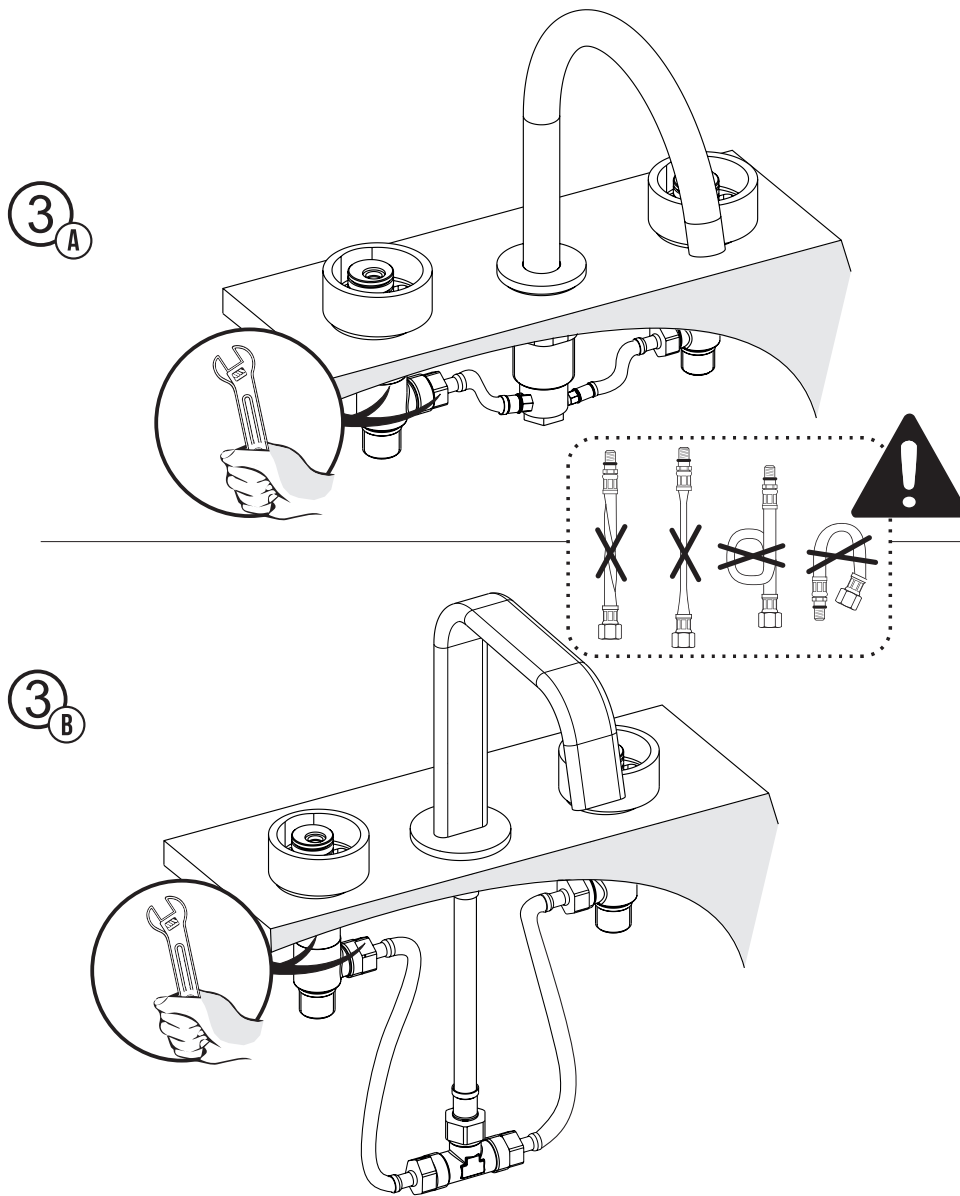


INSTALLATION INSTRUCTIONS
INSTRUCCIONES PARA LA INSTALACIÓN
INSTRUCTIONS D'INSTALLATION

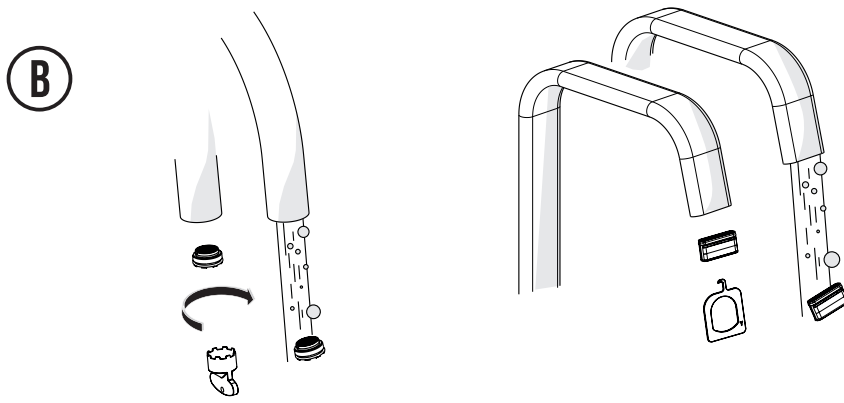
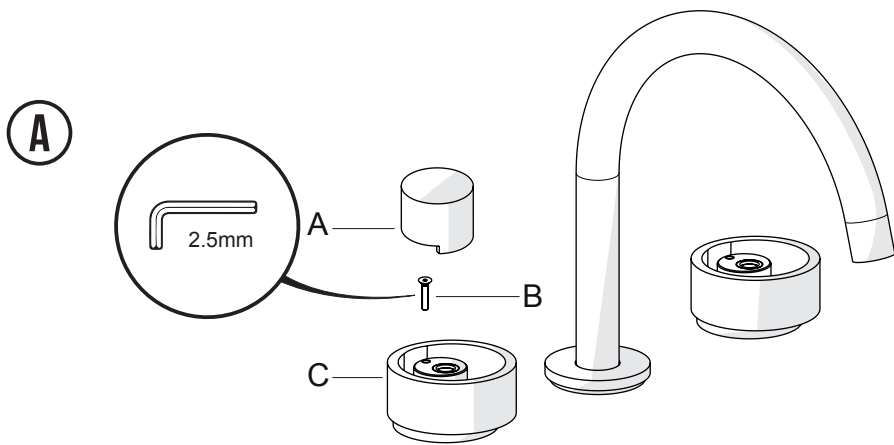


Flush lines thoroughly.
Enjuague bien las líneas.
Rincer les lignes à fond.

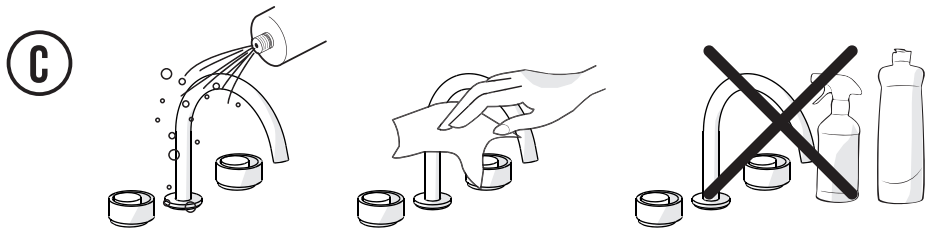




Hand tighten the supply lines. Do not tighten with a wrench.
 Avoid sharp bends in the supply lines or unusual twisting.
 Apriete a mano las líneas de suministro. No apriete con una llave inglesa.
 Evite curvas cerradas en las líneas de suministro o giros inusuales.
 Serrez à la main les conduites d'alimentation. Ne serrez pas avec une clé.
 Évitez les virages serrés dans les lignes d'alimentation ou les torsions inhabituelles.



Remove aerator and flush before use.
 Retire el aireador y enjuague antes de usar.
 Retirer l'aérateur et rincer avant utilisation.



Do not clean with abrasive, alcohol, bleaches or ammonia.
 No limpiar con abrasivos, alcohol, lejía o amoníaco.
 Ne pas nettoyer avec un abrasif, de l'alcool, de l'eau de Javel ou de l'ammoniaque.

WARRANTY GARANTÍA GARANTIE

Most products or parts carry "Limited Warranties" against manufacturing defects.
Please visit houseofrohl.com/rohl/warranty for complete product and finish warranty.

La mayoría de los productos o piezas presentan "Garantías limitadas" contra defectos de fabricación. Por favor visite houseofrohl.com/rohl/warranty para ver la garantía completa de los productos y acabados.

La plupart des produits ou des pièces bénéficient d'une « garanties limitées » contre les défauts de fabrication. Veuillez consulter le site houseofrohl.com/rohl/warranty pour connaître les conditions de garantie du produit et du fini.

FINISH CARE & MAINTENANCE CUIDADO Y MANTENIMIENTO DEL ACABADO SOINS ET ENTRETIEN DU PRODUIT FINI

The finishing touch on every product is its exquisite surface. Great care has been taken to ensure that the final step in the manufacturing - whether it is a sink, faucet, fitting or an accessory - delivers perfection. Like any quality item, no matter how durable, care should be taken when cleaning and maintaining these finishes. Please visit houseofrohl.com/support/care-and-cleaning for complete finish care and cleaning instructions for your particular finish.

El toque final de todo producto es su exquisita superficie. Se ha tenido sumo cuidado para asegurar que el último paso de la fabricación – ya sea de un fregadero, una mezcladora, un herraje o un accesorio – tenga como resultado la perfección. Como con cualquier artículo de calidad, no importa cuán duradero, se debe tener ciertos cuidados al limpiar y mantener estos acabados. Por favor visite houseofrohl.com/support/care-and-cleaning para ver las instrucciones completas de cuidado y mantenimiento de su acabado particular.

La touche finale de chaque produit est sa surface raffinée. Un grand soin a été apporté pour que la dernière étape de la fabrication - qu'il s'agisse d'un évier, d'un robinet, d'une robinetterie ou d'un accessoire - soit parfaite. Comme pour tout article de qualité, même s'il est durable, il faut faire attention au nettoyage et à l'entretien de ces finitions. Veuillez consulter le site houseofrohl.com/support/care-and-cleaning pour obtenir des instructions complètes sur l'entretien et le nettoyage de votre fini particulier.

CUSTOMER CARE ATENCIÓN AL CLIENTE ASSISTANCE À LA CLIENTÈLE

The House of Rohl® Customer Care Team is committed to efficiently serve and support; and to do so with respect, honesty, and genuineness. We will passionately work together to always exceed our customers' expectations. We strive to delight and surprise our customers, as well as our business partners. To contact one of our Customer Care Team members:

El equipo de Atención al Cliente de House of Rohl® tiene el compromiso de atender y apoyar eficientemente, y de hacerlo con respeto, honestidad y autenticidad. Juntos trabajaremos con entusiasmo para superar siempre las expectativas de nuestros clientes. Nos esforzamos por sorprender agradablemente tanto a nuestros clientes como a nuestros socios comerciales. Para ponerse en contacto con los miembros de nuestro equipo de Atención al Cliente:

L'équipe du service à la clientèle de House of Rohl® s'engage à servir et à soutenir nos clients de manière efficace et avec respect, honnêteté et authenticité. Nous travaillerons ensemble avec passion pour toujours dépasser les attentes de nos clients. Nous nous efforçons de ravir et de surprendre nos clients, ainsi que nos partenaires commerciaux. Pour contacter l'un des membres de notre équipe de service à la clientèle:

Phone / Teléfono / Téléphone: (800) 777 - 9762
Email: customercare@houseofrohl.com
Website: houseofrohl.com/support/contact-us