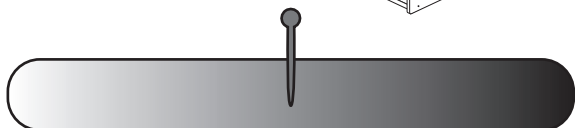
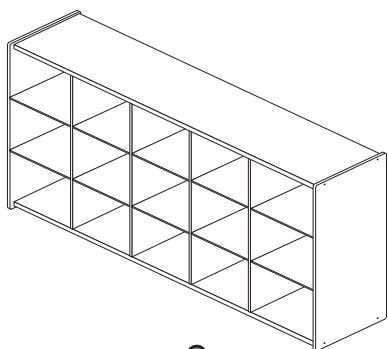


**Streamline 15 Cubby
 Tray Storage Cabinet 3x5**

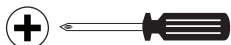
ELR-17434
 ELR-17434-GW
 ELR-17434-WW



EASY
 FÁCIL
 FACILE

HARD
 DIFÍCIL
 DIFFICILE

IMPORTANT: READ CAREFULLY RETAIN FOR FUTURE REFERENCE
IMPORTANT: LEA DETENIDAMENTE PARA FUTURAS REFERENCIAS
IMPORTANT: LIRE ATTENTIVEMENT CONSERVER POUR RÉFÉRENCE FUTURE



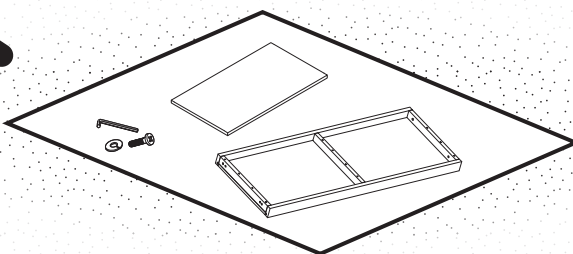
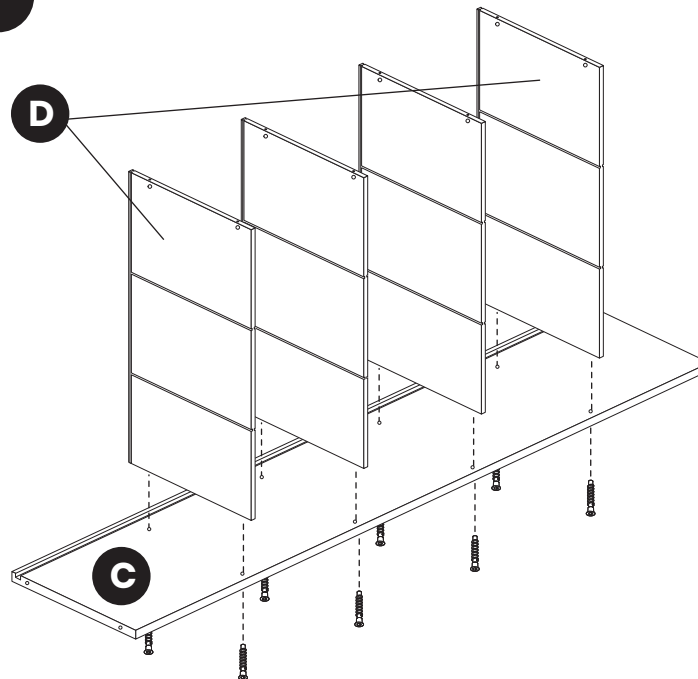
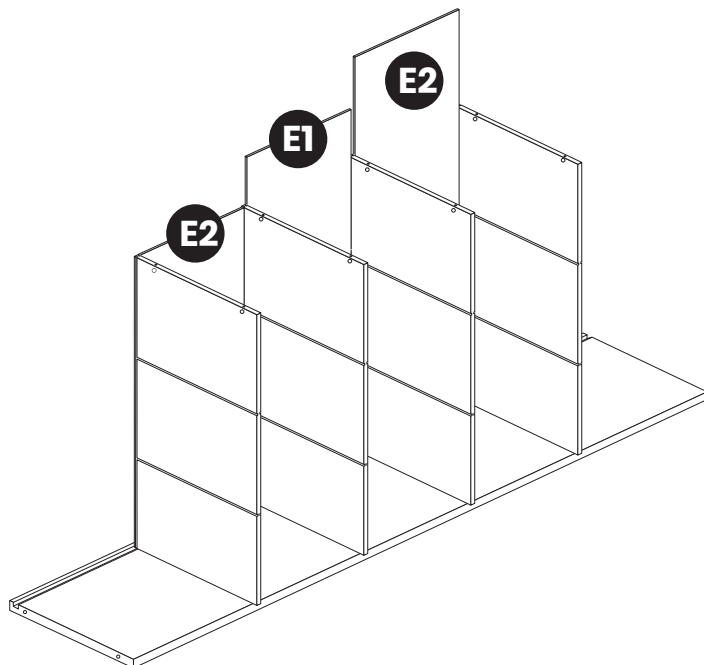
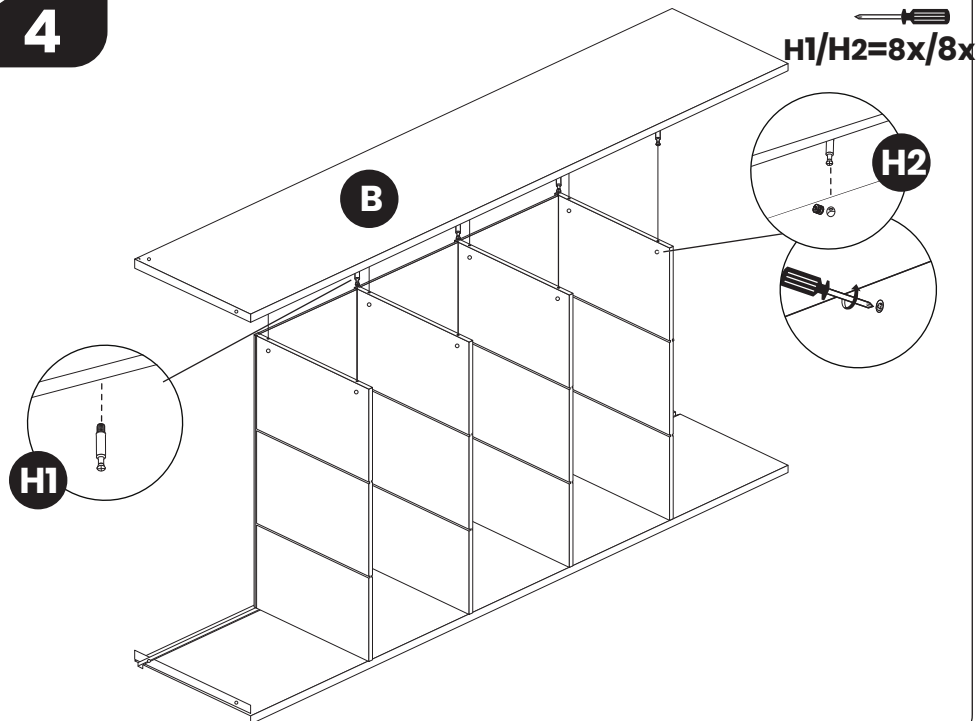
<p>A 1x/1x</p> <p style="text-align: center;">A1 A2</p>	<p>D 4x</p>
<p>B 1x</p>	<p>E 1x/4x</p> <p style="text-align: center;">E1 E2</p>
<p>C 1x</p>	<p>F 10x</p>
<p>G 8x</p>	<p>H 8x/8x</p> <p style="text-align: center;">H1 H2</p>
<p>I 8x</p>	<p>J 1x</p>

1

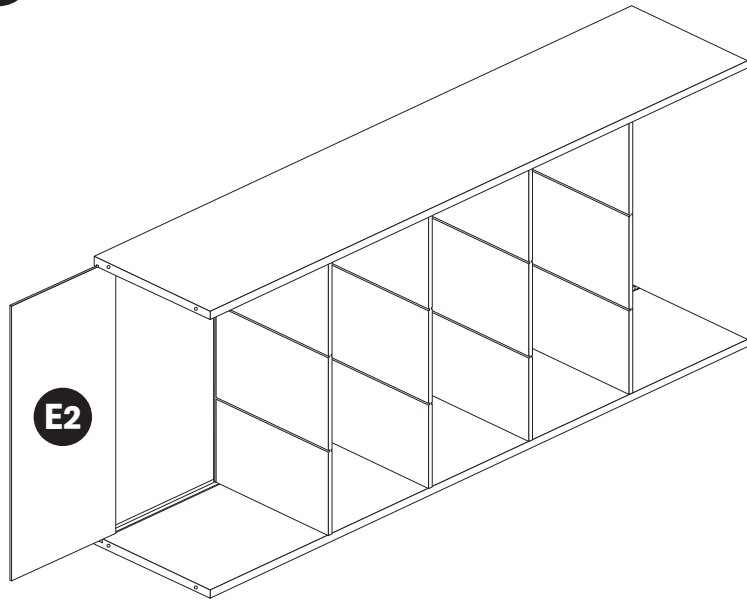
TWO ADULTS RECOMMENDED FOR ASSEMBLY.
BEFORE ASSEMBLING, MAKE SURE YOU HAVE ALL THE PARTS. IF
ANY PARTS ARE MISSING OR DAMAGED VISIT
WWW.ECR4KIDS.COM/PAGES/CONTACT-US OR SCAN THE
QR CODE:

AL MONTAR, SE RECOMIENDA QUE HAYA DOS ADULTOS.
ANTES DE ENSAMBLAR, ASEGÚRESE DE QUE TIENE TODAS LAS
PARTES. SI FALTA ALGUNA PIEZA O ESTÁ DAÑADA, VISITE
WWW.ECR4KIDS.COM/PAGES/CONTACT-US O ESCANEEL EL
CÓDIGO QR:

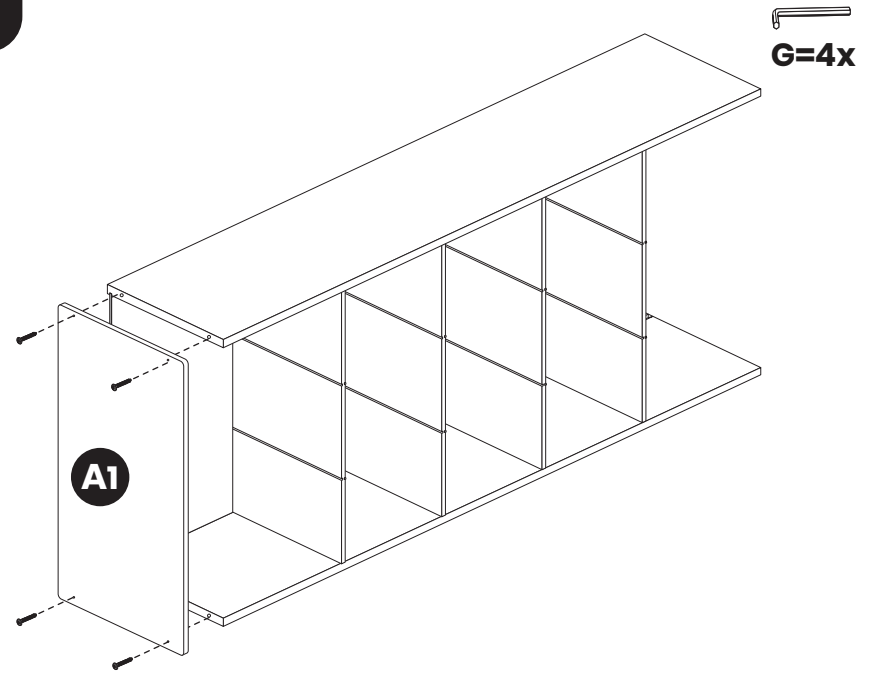
SE FAIRE AIDER DE DEUX ADULTES POUR LE
MONTAGE. ASSUREZ-VOUS QUE VOUS AVEZ TOUTES LES
PIÈCES AVANT L'ASSEMBLAGE. SI DES PIÈCES SONT
MANQUANTES OU ENDOMMAGÉES, VISITEZ
WWW.ECR4KIDS.COM/PAGES/CONTACT-US OU SCANNEZ LE
QR CODE:

**2**
I=8x
**3****4**
H1/H2=8x/8x


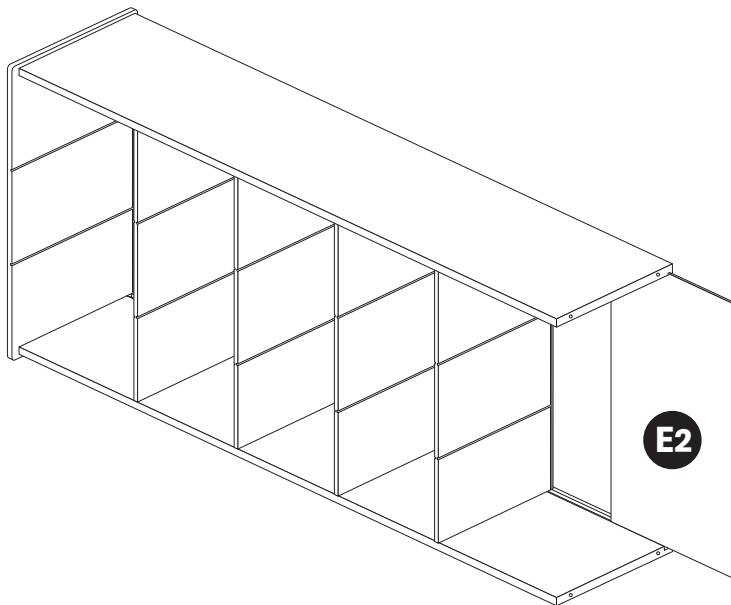
5



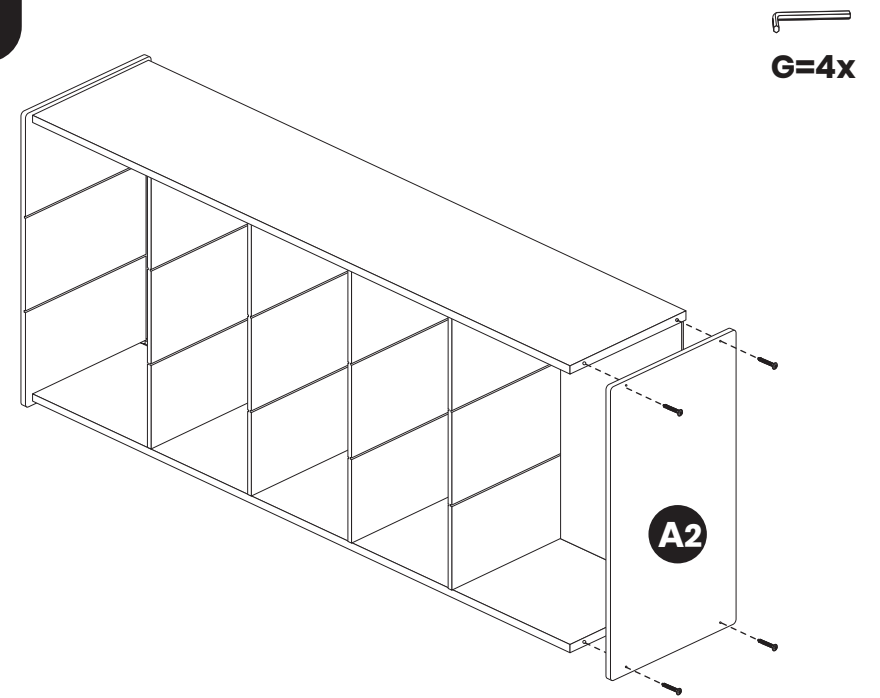
6



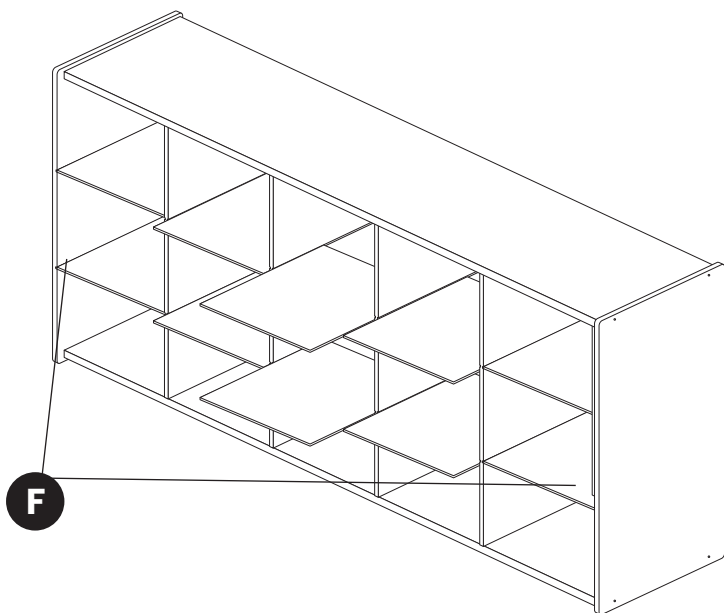
7



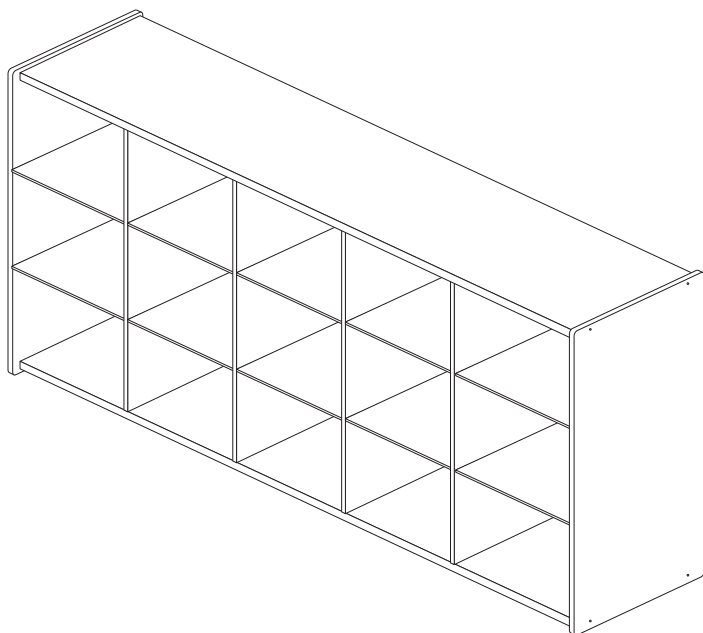
8



9



10

**⚠ WARNING:****Adult Assembly Required.**

Two adults recommended.

- ▲ Contains small parts, sharp points and edges.
- ▲ Do not stand, sit, kneel, climb, lean or pull on unit for support.
- ▲ Never leave children unattended.
- ▲ Do not place unit near high heat or moisture.
- ▲ Use on level ground only.

⚠ ADVERTENCIA:**Se requiere un adulto para su ensamblaje.**

Se recomienda que lo hagan dos adultos.

- ▲ Contiene partes pequeñas, puntas y bordes filosos.
- ▲ No se pare, siente, arrodille, trepe, recline o jale la unidad como apoyo.
- ▲ Nunca deje a los niños sin atención.
- ▲ No coloque la unidad cerca de donde haya calor o humedad.
- ▲ Utilice solo en terreno nivelado.

⚠ AVERTISSEMENT :**L'assemblage nécessite un adulte.**

Deux adultes recommandés.

- ▲ Contient des petites pièces, des parties pointues et des bords tranchants.
- ▲ Ne pas se mettre debout, s'asseoir, s'agenouiller, monter, s'appuyer ou pousser sur l'unité pour se soutenir.
- ▲ Ne jamais laisser les enfants sans surveillance.
- ▲ Ne pas installer l'unité à côté d'une source de chaleur ou d'humidité.
- ▲ N'utiliser que sur un terrain plat.

CARE AND CLEANING:

Care: Check for loose or worn parts periodically and tighten or replace as necessary.

Cleaning: Use a clean, damp cloth or sponge with mild soap, non-bleach detergent or general purpose cleaner.

CUIDADO Y LIMPIEZA:

Cuidado: Revise las piezas sueltas o gastadas periódicamente y apriete o reemplace según sea necesario.

Limpieza: Use un paño limpio y húmedo o una esponja con jabón suave, detergente sin lejía o un limpiador de uso general.

ENTRETIEN ET NETTOYAGE:

Entretien : Vérifiez régulièrement les pièces détachées ou usées et si nécessaire, resserrez-les ou remplacez-les.

Nettoyage : Utilisez un chiffon ou une éponge propre et humide avec un savon doux, un détergent sans javelissant ou un nettoyant tout usage.