

Assembly Guide



Bush
FURNITURE

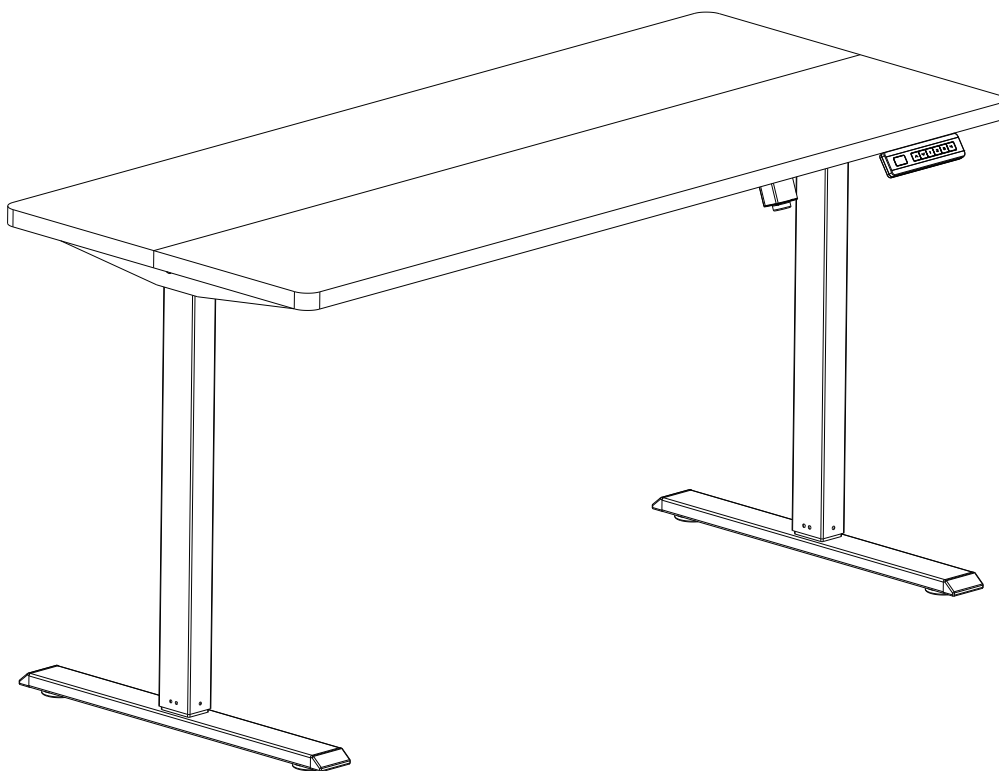


If you're having any difficulty during assembly of this product, don't hesitate to call us at **1-800-950-4782.**

Our customer service experts are trained to provide step-by-step instruction and can easily replace any missing or damaged parts.

**Representatives are available Monday-Friday
from 8:30 a.m. to 7:30 p.m. (ET)**

Height Adjustable Standing Desk



Lot Code #

Part Number A212611A

Keep manual for future reference.

Bush[®]

FURNITURE

Thank you for purchasing this Bush Furniture product. We trust that you will be completely satisfied with your product for many years to come. Bush Furniture products are backed by a 3-year warranty and crafted with today's styles in mind for the way you work. **Do not return product to store — contact us first at 1-800-950-4782.**

Merci d'avoir acheté ce produit Bush Furniture. Nous sommes sûr que vous serez complètement satisfait de votre meuble pendant de nombreuses années. Les produits Bush Furniture sont garantis pendant 3 ans et sont conçus dans les styles actuels tout en gardant à l'esprit votre façon de travailler. **Ne renvoyez pas le produit au magasin, contactez-nous d'abord au 1-800-950-4782.**

Gracias por comprar este producto de Bush Furniture. Confiamos que usted estará completamente satisfecho con su mueble por muchos años. Los productos de Bush Furniture tienen 3 años de garantía y son diseñados con los estilos de hoy en mente para la manera que usted vive. **No devuelva el producto a la tienda, primero comuníquese con nosotros al 1-800-950-4782.**

CONTACT US

Monday – Friday
8:30 a.m. – 7:30 p.m. ET
(Except Holidays)

Bush Consumer Services
One Mason Drive, P.O. Box 460
Jamestown, NY 14701
ConsumerService@Bushindustries.com

1-800-950-4782 USA/CANADA
001-800-950-4782 MEXICO

Se habla español
Outside USA/CANADA/MEXICO
001-716-665-2510 Ext. 4514

IT'S AS EASY AS 1,2,3

Assembly tips:

1. Read the instructions and become familiar with the parts.
2. Ensure this carton contains all parts, fasteners and hardware.
3. To protect floors, assemble the furniture on the carton.
4. An assistant may be helpful.
5. Use of power tools is not recommended.

Conseils d'assemblage:

1. Lisez les instructions et familiarisez-vous avec les pièces.
2. Assurez-vous que le carton contient toutes les pièces, toutes les pièces de fixation et toute la quincaillerie.
3. Pour protéger vos sols, assemblez le meuble sur le carton.
4. Il peut être utile de vous faire aider.
5. L'utilisation d'outils électriques n'est pas recommandée.

Consejos de Ensamblaje:

1. Lea las instrucciones y familiarícese con las partes.
2. Asegúrese de que esta caja contenga todas las piezas, los sujetadores y el equipo.
3. Para proteger el piso, ensamble el mueble en el carton.
4. Un asistente puede serle útil.
5. El uso de herramientas eléctricas no se recomienda.



CONSUMER SERVICE

YOU CAN DEPEND ON

Questions? Operators are standing by at our TOLL-FREE help line to assist you with assembly; and, if necessary, to quickly replace damaged/missing parts. Assistance is available 5 days a week. Simply have your store receipt, instruction manual, and part number/description ready when you call our TOLL-FREE help line. It's that easy.

UN SERVICE CLIENTELE SUR LEQUEL VOUS POUVEZ COMPTER

Des questions? Des opérateurs sont prêts sur notre ligne d'assistance GRATUITE pour vous aider à l'assemblage et, si nécessaire, remplacer rapidement les pièces endommagées/manquantes. L'assistance est disponible 5 jours par semaine. Ayez simplement votre reçu de magasin, votre manuel d'instruction et le numéro de pièces/description à votre disposition lorsque vous appelez notre ligne d'assistance GRATUITE. C'est aussi simple que ça.

SERVICIO AL CONSUMIDOR CON EL QUE PUEDE CONTAR

¿Preguntas? Los operadores están listos para ayudarlo con el ensamblaje a través de una línea de ayuda GRATUITA, y en caso de ser necesario, reemplazar de inmediato las piezas dañadas o faltantes. La asistencia está disponible los 5 días de la semana. Solamente tenga listos su recibo de compra, manual de indicaciones y número/descripción de la pieza al momento de llamarnos a la línea de ayuda GRATUITA. Es así de sencillo.

www.bushfurniture.com

For best results, keep these tips in mind:

- ① We know you want to finish this assembly as quickly as possible, but trust us: you'll have a better experience if you take it one step at a time.
- ② Give yourself some room to work near where you want the fully assembled product.
- ③ If your floor isn't carpeted, assemble this product on the empty carton to avoid scratching.
- ④ Do you have a friend who owes you a favor? Some steps may go a little easier with a second set of hands.

DOs

- ✔ Use a #2 Phillips head screwdriver (or other handheld tools as indicated)
- ✔ Wear safety glasses at all times during assembly
- ✔ Carefully follow the instructions in this guide and complete all steps in order
- ✔ Give us a call if you're having trouble with a particularly tricky step

DON'Ts

- ✘ We know power tools are quick and easy, but you shouldn't use them when assembling this product (unless otherwise specified)
- ✘ Never move your furniture with items inside or resting on the surface
- ✘ Do not attempt to use this product before all steps have been completed

**Watch assembly videos right on your phone or computer!**

Some steps include QR codes that link to helpful videos. Watch out for the icon below! Simply open up your smartphone camera to scan the code.

(Users of older smartphones may need to install a QR Reader.)

SCAN HERE**FOR VIDEOS**

Or visit <https://bushfurniture.com/help-faq/#assembling>

IMPORTANT SAFETY INFORMATION



PLEASE READ WARNINGS

Improper use can cause safety hazards, or damage to your furniture and household items.

Warning	Do	Don't	Why it's important
Serious injury may occur.	<ul style="list-style-type: none">Assemble following all instructions using all indicated parts and hardware provided.	<ul style="list-style-type: none">Do not move unit when loaded.Do not load with a television or other heavy equipment.Do not exceed the maximum load limits stated in the instructions.Do not lean against, sit on, stand on, crawl or lie underneath desk frame.	Improper assembly, use or loading can lead to product instability, tip-over or collapse.
Death or serious injury may occur.	<ul style="list-style-type: none">Keep all liquids away from electrical components.	<ul style="list-style-type: none">Do not attempt to service Legs, Control Box, or Control Switch.	Electric shock may occur.
Serious injury or property damage may occur.	<ul style="list-style-type: none">Clear all obstacles that may impede desk's travel.	<ul style="list-style-type: none">Do not place objects taller than 20 inches (508mm) underneath desk.	Desk may become unstable and components may be damaged upon collision with obstacles.
Serious injury may occur.	<ul style="list-style-type: none">Maintain 1 inch (25mm) clearance between desk and all other furniture at all times.		Pinch points may be created by placing desk too close to other furniture or objects.
Death or serious injury may occur.		<ul style="list-style-type: none">Do not allow children to operate electric height adjustable desks.	Unattended or improper use by children may lead to product instability or entrapment.

IMPORTANT SAFETY INFORMATION



PLEASE READ WARNINGS

Improper use can cause safety hazards, or damage to your furniture and household items.

Advertencia	Hacer	No	Por qué es importante
Se pueden producir lesiones graves.	<ul style="list-style-type: none">• Ensamble siguiendo todas las instrucciones utilizando todas las piezas y ferretería indicados provistos.	<ul style="list-style-type: none">• No mueva la unidad cuando esté cargada.• No cargue con un televisor u otro equipo pesado.• No exceda los límites máximos de carga establecidos en las instrucciones.• No se apoye, se siente, se pare, se arrastre ni se acueste debajo del marco del escritorio.	El ensamblaje, uso o carga inadecuados pueden provocar inestabilidad del producto, vuelco o colapso.
Puede ocurrir la muerte o lesiones graves.	<ul style="list-style-type: none">• Mantenga todos los líquidos alejados de los componentes eléctricos.	<ul style="list-style-type: none">• No intente servir las piernas, la caja de control o el interruptor de control.	Puede ocurrir una descarga eléctrica.
Se pueden producir lesiones graves o daños a la propiedad.	<ul style="list-style-type: none">• Despeje todos los obstáculos que puedan impedir el viaje del escritorio.	<ul style="list-style-type: none">• No coloque objetos más altos que 20 pulgadas (508 mm) debajo del escritorio.	El escritorio puede volverse inestable y los componentes pueden dañarse en caso de colisión con obstáculos.
Se pueden producir lesiones graves.	<ul style="list-style-type: none">• Mantenga un espacio de 1 pulgada (25 mm) entre el escritorio y todos los demás muebles en todo momento.		Se pueden crear puntos de pellizco colocando el escritorio demasiado cerca de otros muebles u objetos.
Puede ocurrir la muerte o lesiones graves.		<ul style="list-style-type: none">• No permita que los niños operen escritorios eléctricos de altura ajustable.	El uso desatendido o inadecuado por parte de los niños puede provocar inestabilidad o atrapamiento del producto.

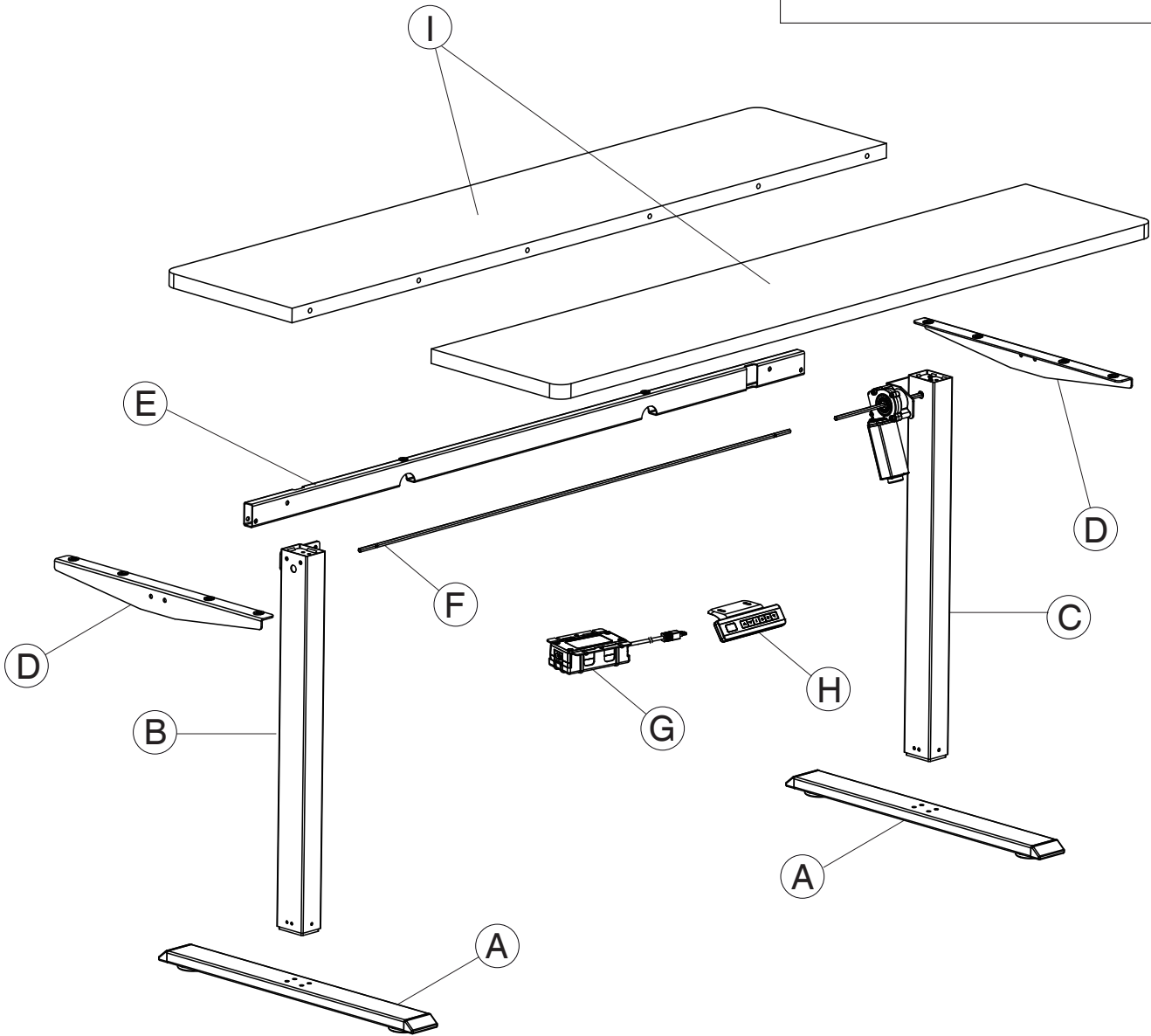
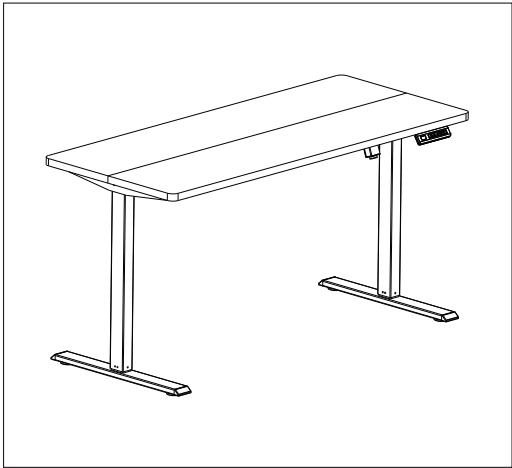
IMPORTANT SAFETY INFORMATION



PLEASE READ WARNINGS

Improper use can cause safety hazards, or damage to your furniture and household items.

Avertissement	Faire	Ne le fais pas	Pourquoi c'est important
Des blessures graves peuvent survenir.	<ul style="list-style-type: none">Assemblez en suivant toutes les instructions en utilisant toutes les pièces et le matériel indiqués fournis.	<ul style="list-style-type: none">Ne déplacez pas l'unité lorsqu'elle est chargée.Ne chargez pas avec un téléviseur ou un autre équipement lourd.Ne dépassez pas les limites de charge maximale indiquées dans les instructions.Ne vous appuyez pas, ne vous asseyez pas, ne vous tenez pas debout, ne rampez pas et ne vous allongez pas sous le cadre du bureau.	Un assemblage, une utilisation ou un chargement incorrects peuvent entraîner une instabilité du produit, un renversement ou un effondrement.
La mort ou des blessures graves peuvent survenir.	<ul style="list-style-type: none">Gardez tous les liquides à l'écart des composants électriques.	<ul style="list-style-type: none">N'essayez pas de servir les jambes, le boîtier de commande ou l'interrupteur de commande.	Un choc électrique peut se produire.
Des blessures graves ou des dommages matériels peuvent survenir.	<ul style="list-style-type: none">Éliminez tous les obstacles pouvant gêner le déplacement du bureau.	<ul style="list-style-type: none">Ne placez pas d'objets de plus de 20 pouces (508 mm) sous le bureau.	Le bureau peut devenir instable et les composants peuvent être endommagés lors d'une collision avec des obstacles.
Des blessures graves peuvent survenir.	<ul style="list-style-type: none">Maintenez un espace de 1 pouce (25 mm) entre le bureau et tous les autres meubles en tout temps.		Des points de pincement peuvent être créés en plaçant le bureau trop près d'autres meubles ou objets.
La mort ou des blessures graves peuvent survenir.		<ul style="list-style-type: none">Ne laissez pas les enfants utiliser des bureaux électriques à hauteur réglable.	Une utilisation sans surveillance ou inappropriée par des enfants peut entraîner une instabilité ou un coincement du produit.

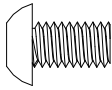


Have an assembly question or need a replacement part? Just call **1-800-950-4782**, we are here to help.

Fasteners are shown actual size.

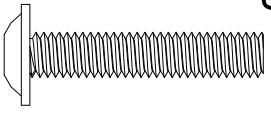
EZ155WHW-03/EZ155MAW-03

H175015 Quantity 4



M6x10

H212629 Quantity 12



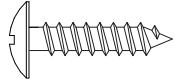
M6x30

H212631 Quantity 2




M5x4

H175016 Quantity 20



M5x20

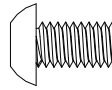
H38169 Quantity 6



Wood Dowel
8x30mm

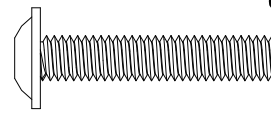
EZ155BSB-03

H175025 Quantity 4



M6x10

H212630 Quantity 12



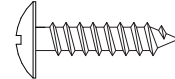
M6x30

H212631 Quantity 2




M5x4

H175016 Quantity 20



M5x20

H38169 Quantity 6



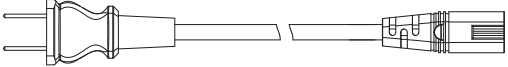
Wood Dowel
8x30mm

Have an assembly question or need a replacement part? Just call
1-800-950-4782, we are here to help.

Hardware not to scale.

H212633

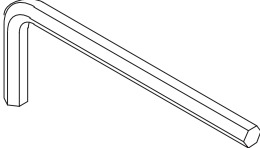
Quantity 1



3M Power Cord

H26328

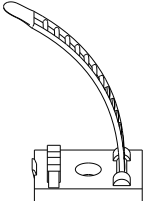
Quantity 1



4mm Allen Wrench

H175018


Quantity 2



Cable Clip

H193842


Quantity 1



2.5mm Allen Wrench

H205268

Quantity 1



6mm Wrench

H212636

Quantity 3

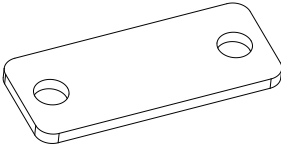
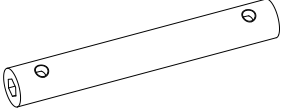


Table Connecting Plate

H212635

Quantity 1



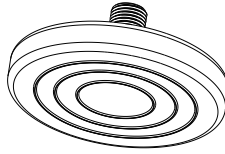
Aluminum Transmission Rod Connection

Have an assembly question or need a replacement part? Just call **1-800-950-4782**, we are here to help.

H212637

Quantity

4



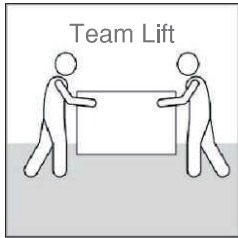
Leveler-black

Have an assembly question or need a replacement part? Just call
1-800-950-4782, we are here to help.

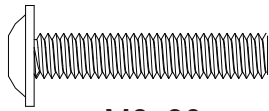
STEP 1

Assemble Components

A212611A



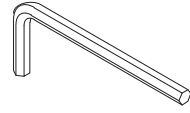
H212629
H212630



[4]

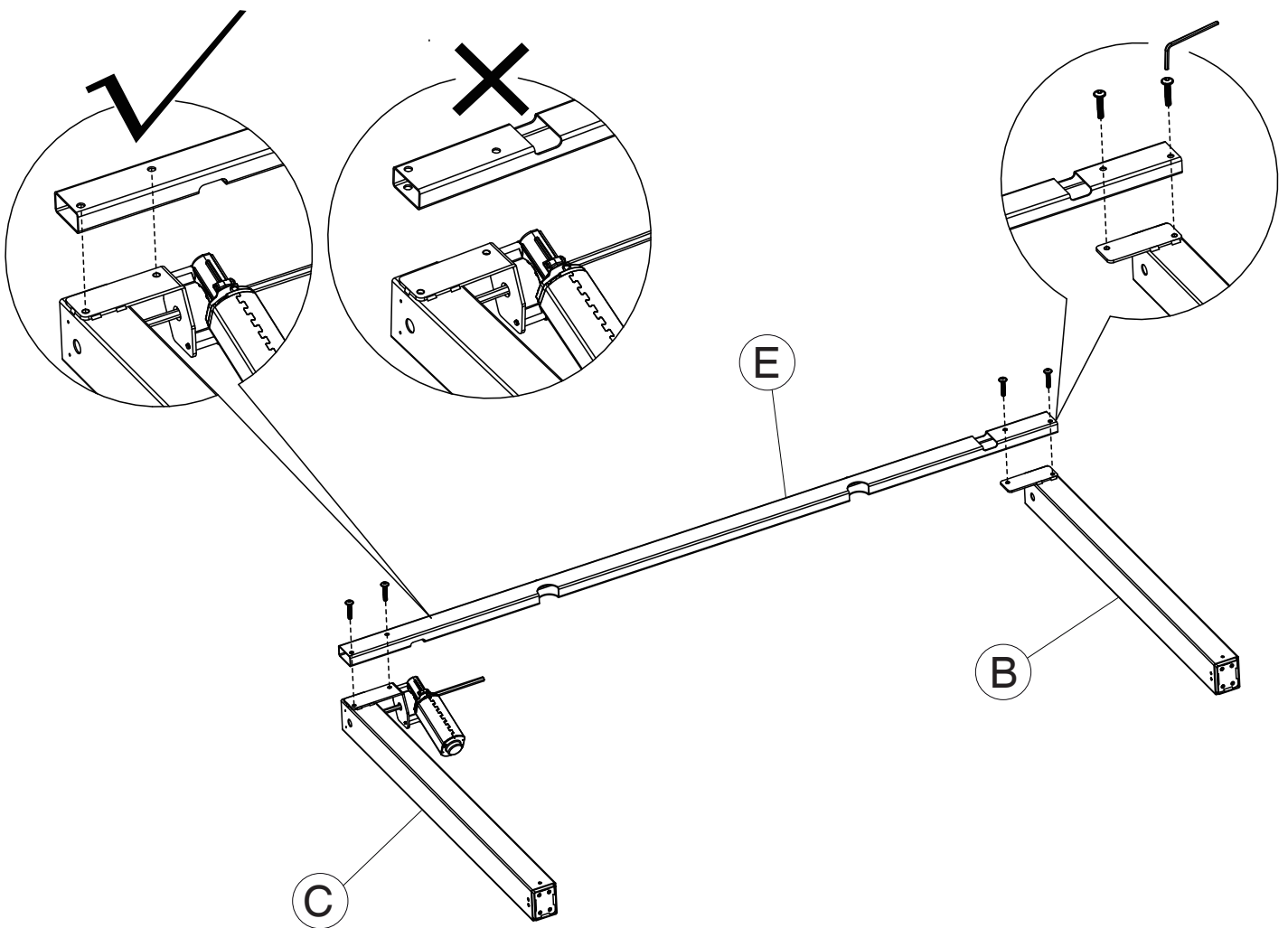
M6x30

H26328



[1]

4mm Allen Wrench



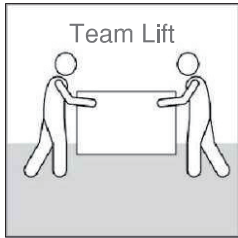
Do not fully tighten.
No apriete completamente.
Ne pas visser a fond.

Have an assembly question or need a replacement part? Just call
1-800-950-4782, we are here to help.

STEP 2

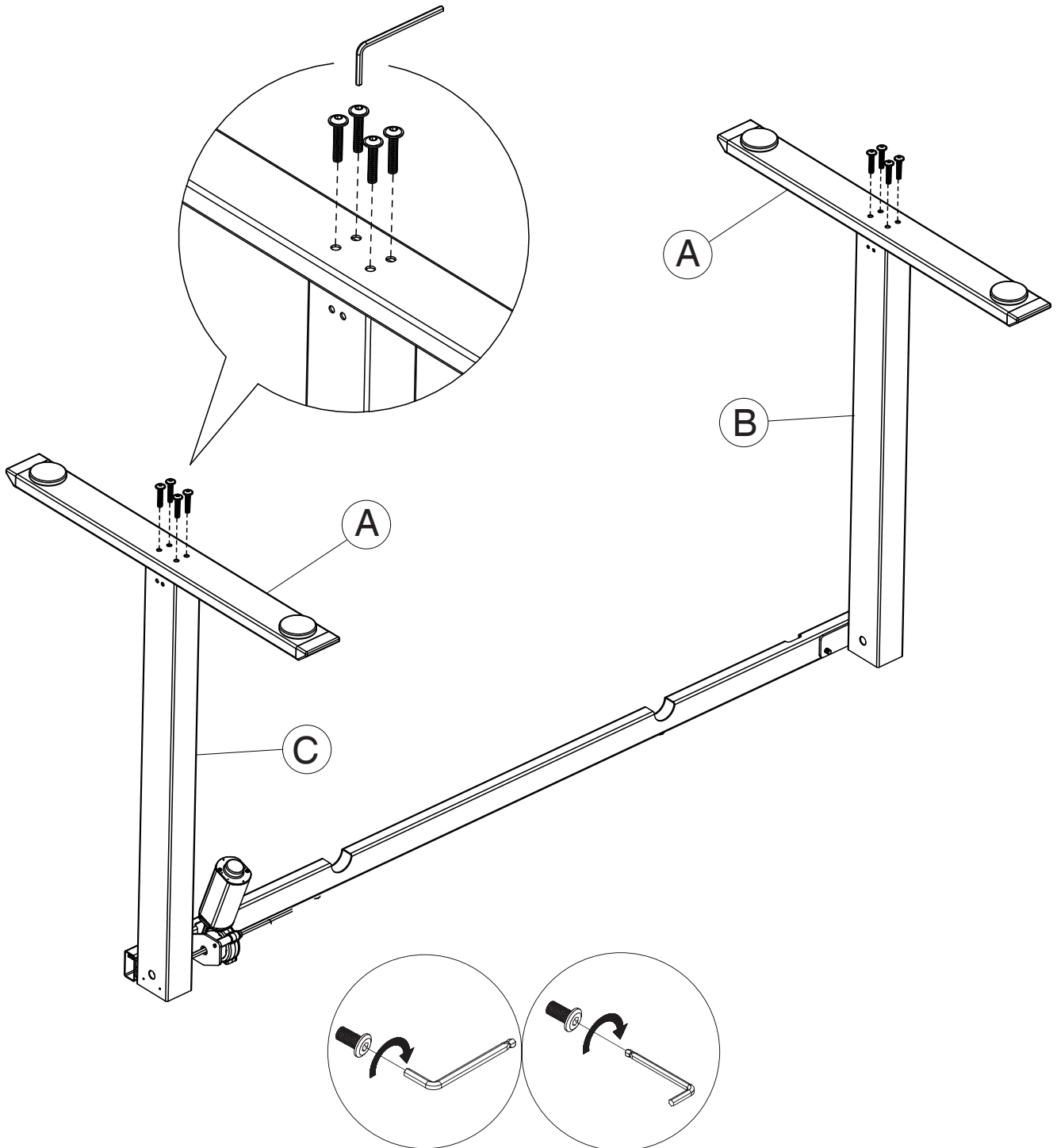
Assemble Components

A212611A



H212629
H212630 [8]
M6x30

H26328 [1]
4mm Allen Wrench

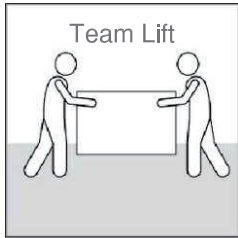


Have an assembly question or need a replacement part? Just call
1-800-950-4782, we are here to help.

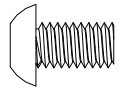
STEP 3

Assemble Components

A212611A



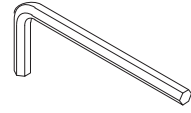
H175015
H175025



[4]

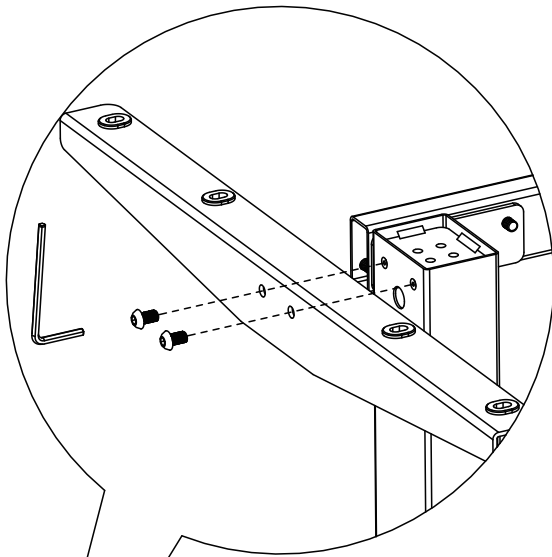
M6x10

H26328

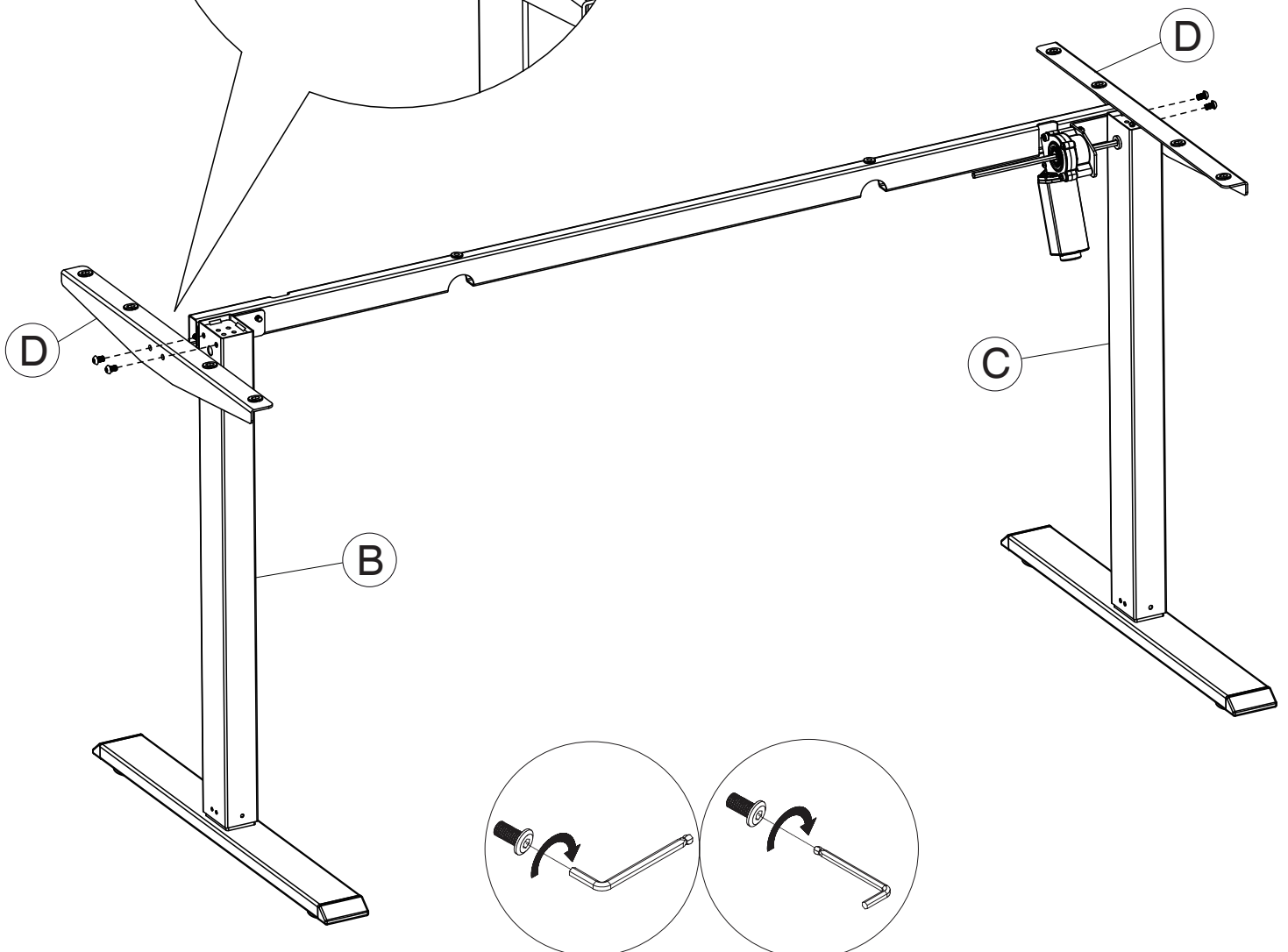


[1]

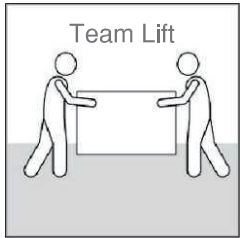
4mm Allen Wrench



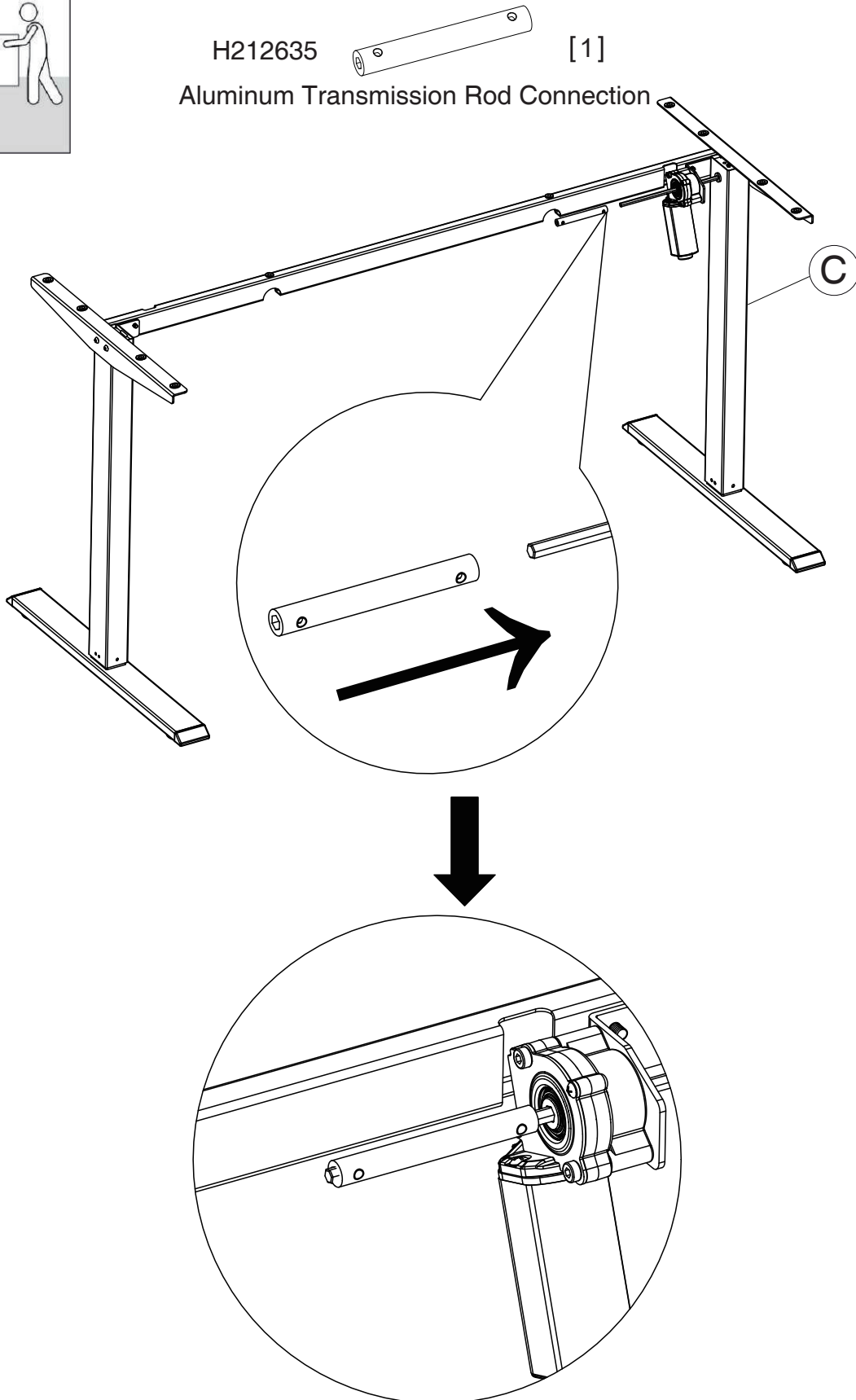
Do not fully tighten.
No apriete completamente.
Ne pas viser a fond.



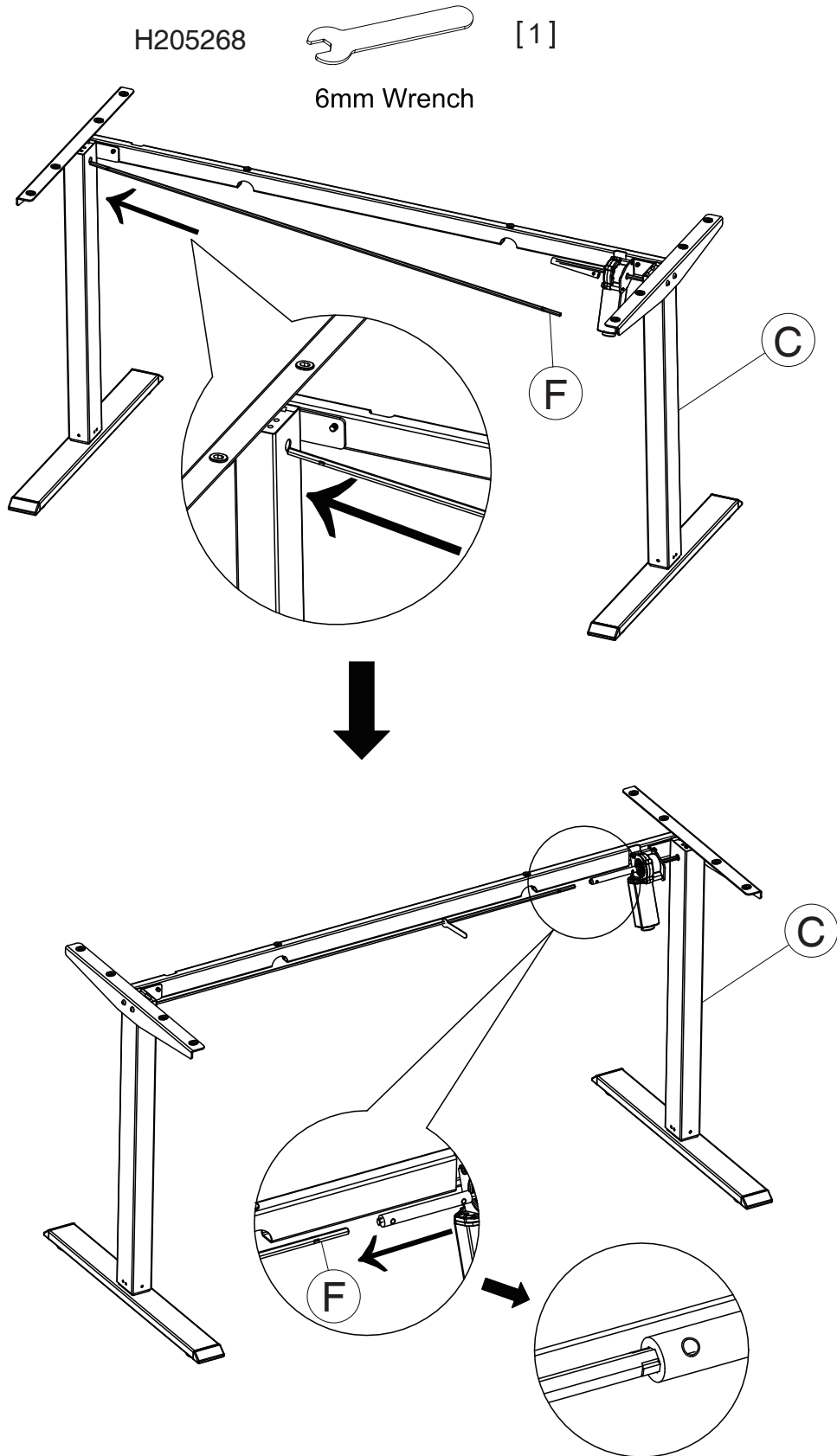
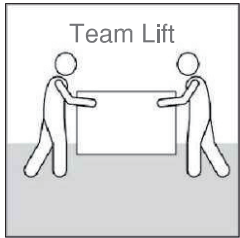
Have an assembly question or need a replacement part? Just call
1-800-950-4782, we are here to help.



H212635 [1]
Aluminum Transmission Rod Connection



Have an assembly question or need a replacement part? Just call **1-800-950-4782**, we are here to help.

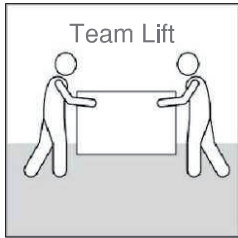


Have an assembly question or need a replacement part? Just call **1-800-950-4782**, we are here to help.

STEP 6

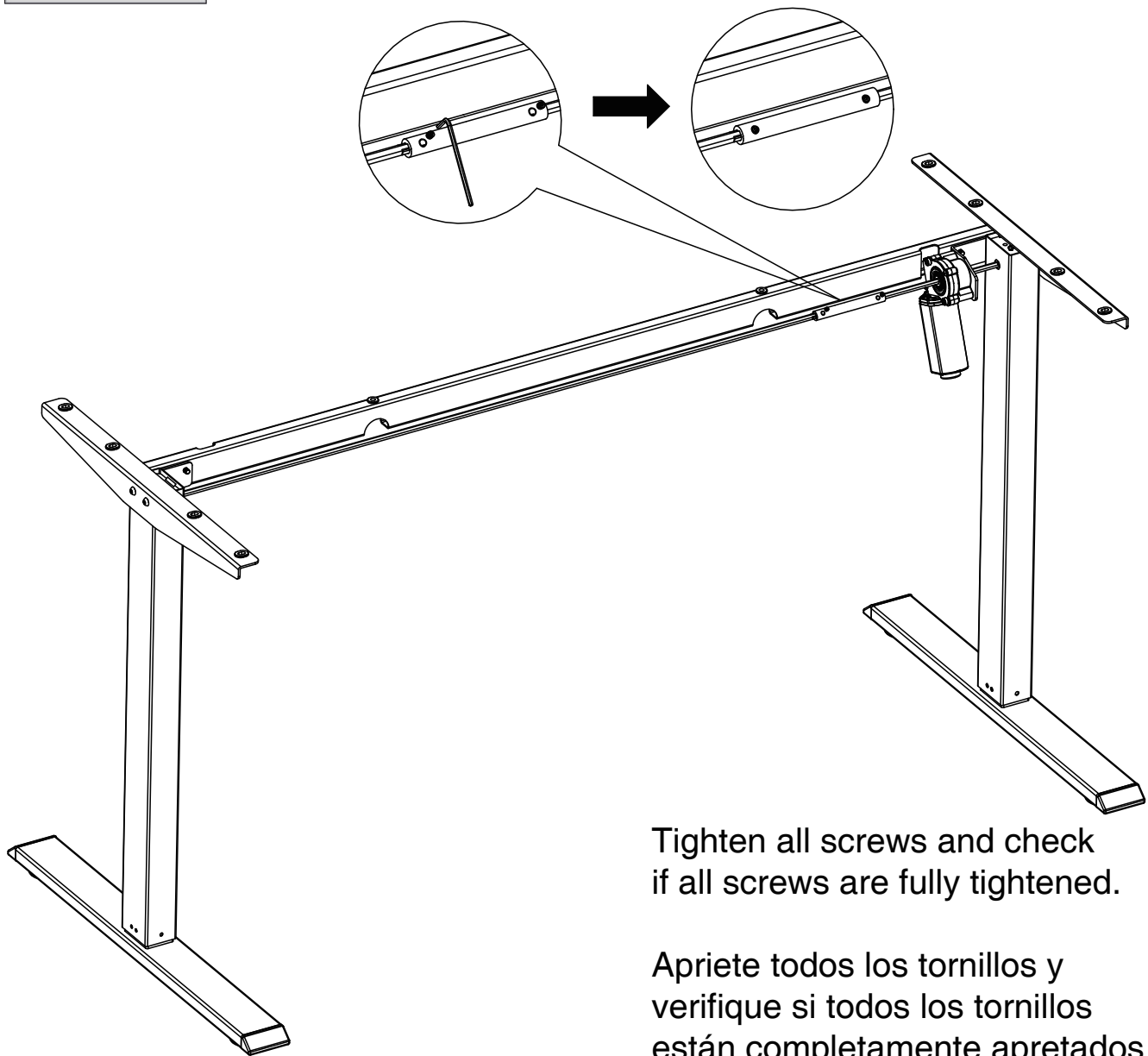
Assemble Components

A212611A



H212631 [2]
M5x4

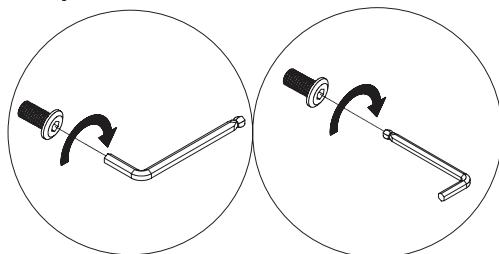
H193842 [1]
2.5mm Allen Wrench



Tighten all screws and check if all screws are fully tightened.

Apriete todos los tornillos y verifique si todos los tornillos están completamente apretados.

Serrez toutes les vis et vérifiez si toutes les vis sont complètement serrées.

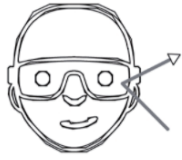
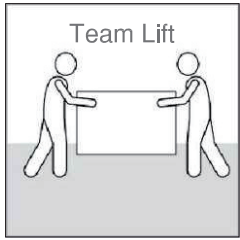


Have an assembly question or need a replacement part? Just call **1-800-950-4782**, we are here to help.

STEP 7

Assemble Panels

A212611A



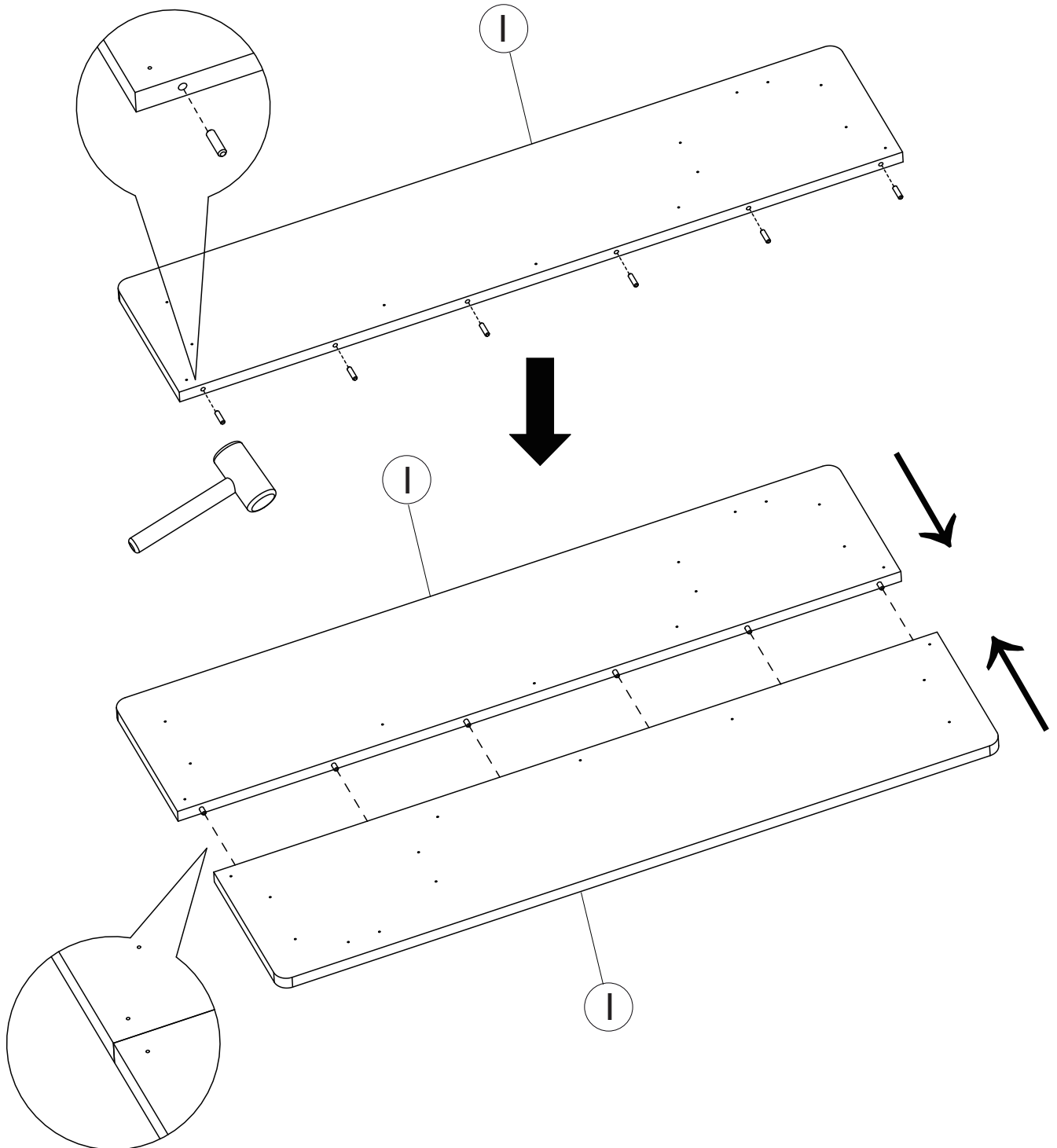
Safety glasses
Gafas de seguridad
Lunettes de protection

H38169



[6]

Wood Dowel
8x30mm

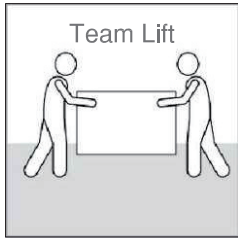


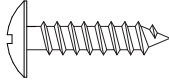
Have an assembly question or need a replacement part? Just call
1-800-950-4782, we are here to help.

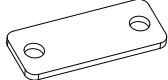
STEP 8

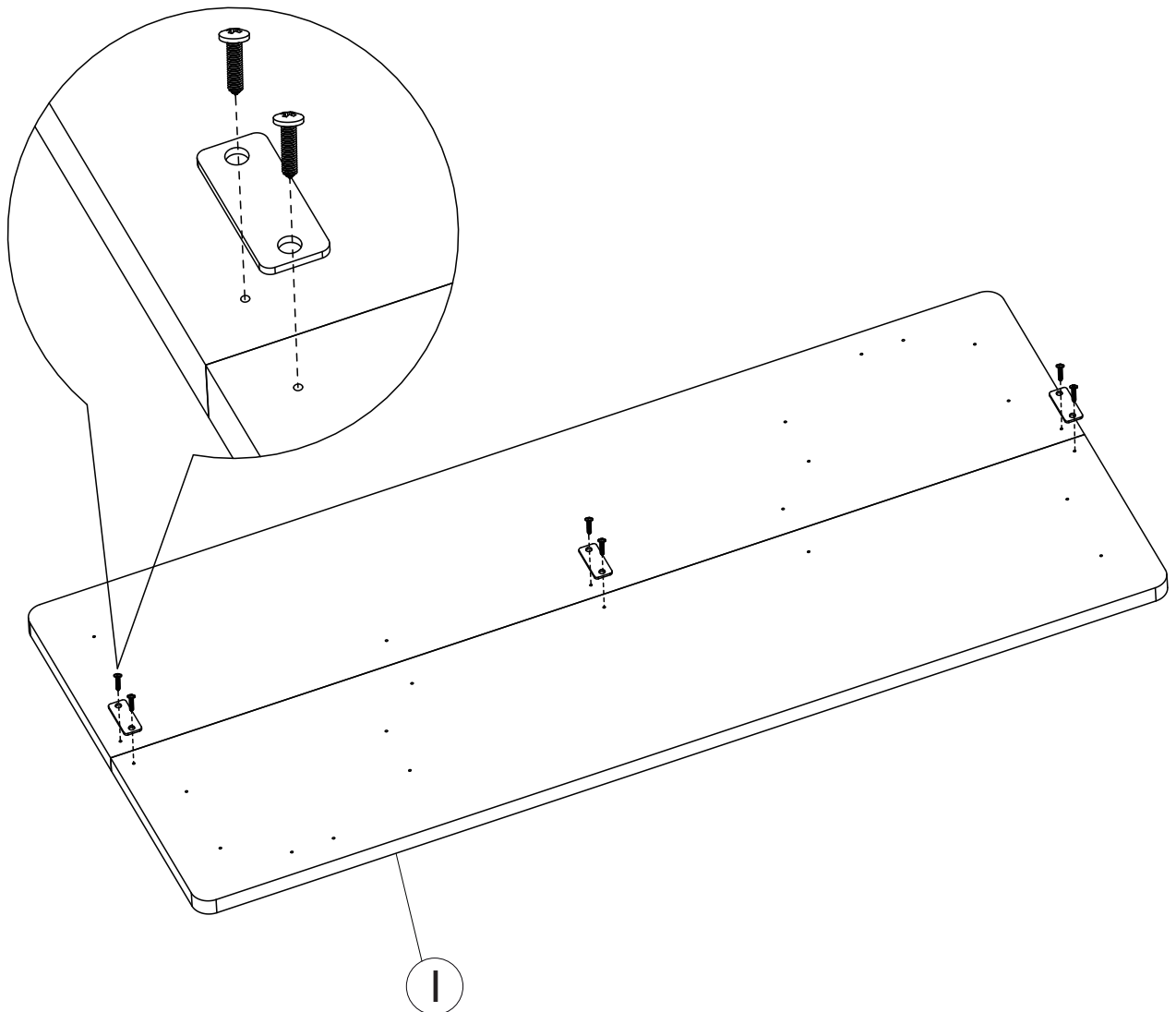
Assemble Panels

A212611A



H175016  [6]
M5x20

H212636  [3]
Table Connecting Plate

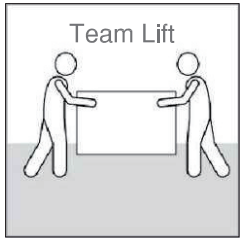


Have an assembly question or need a replacement part? Just call
1-800-950-4782, we are here to help.

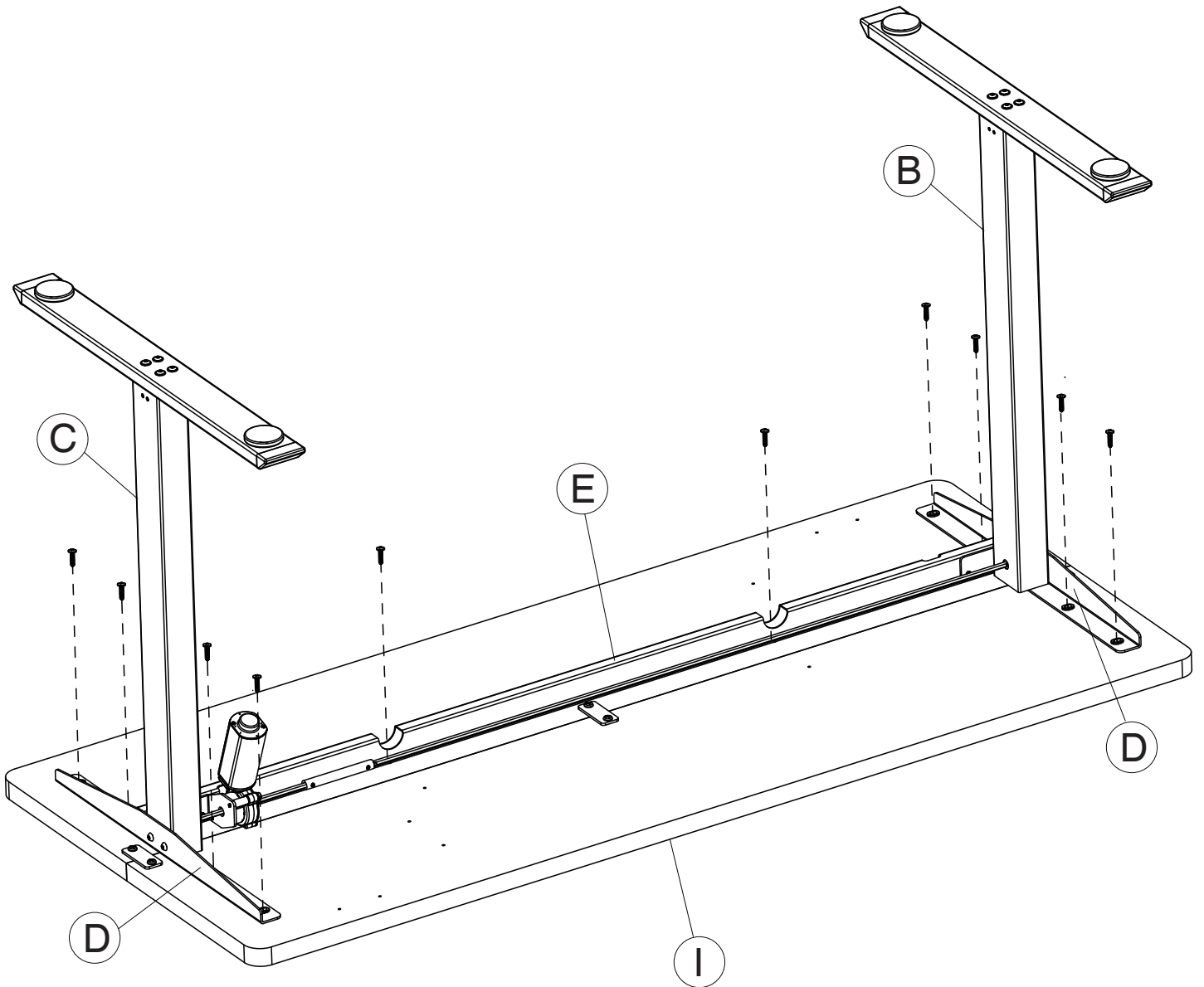
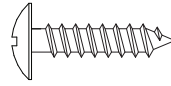
STEP 9

Assemble Panels

A212611A



H175016 [10]
M5x20

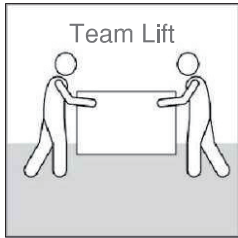


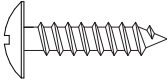
Have an assembly question or need a replacement part? Just call
1-800-950-4782, we are here to help.

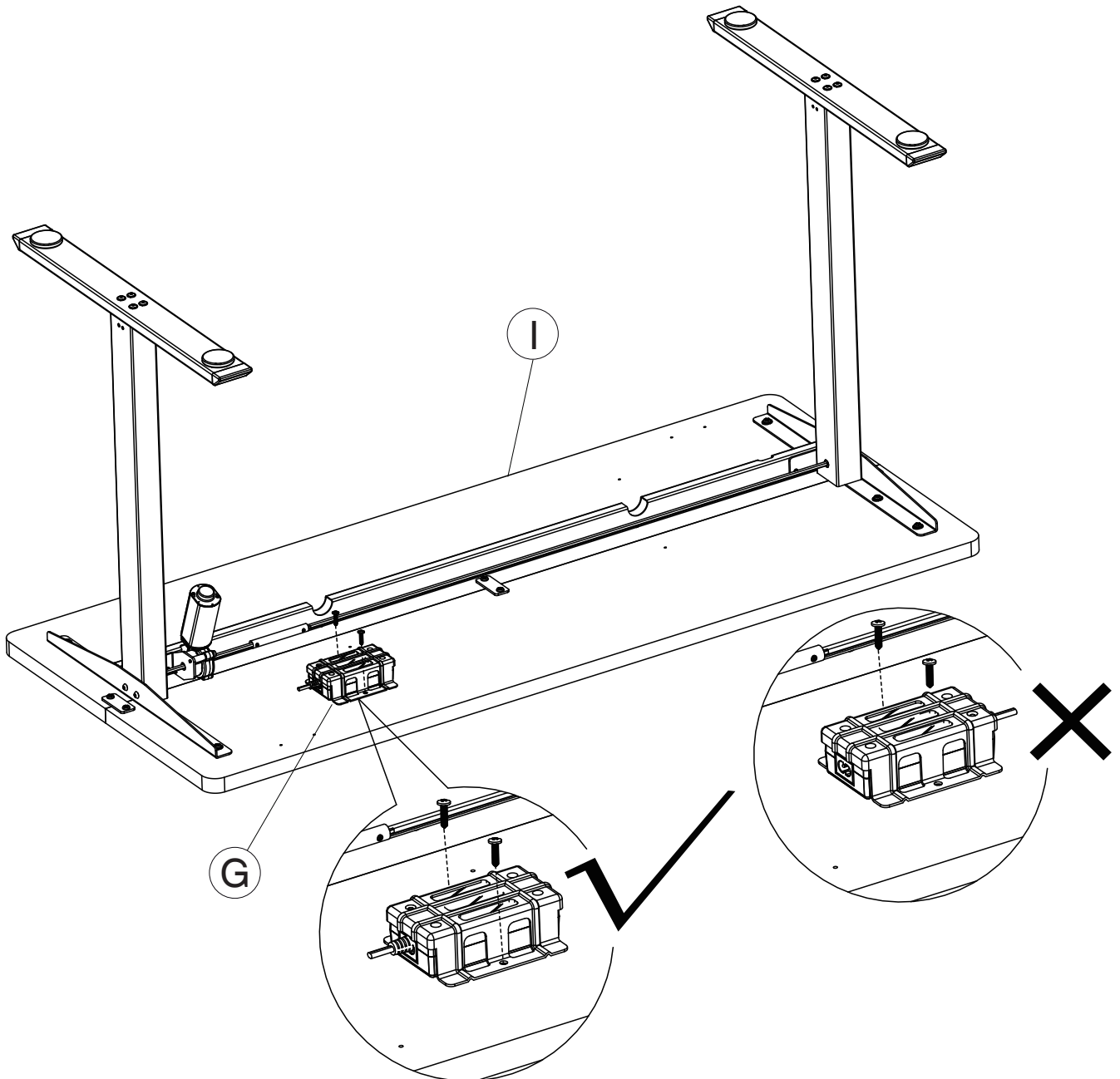
STEP 10

Assemble Hardware

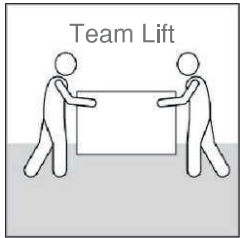
A212611A



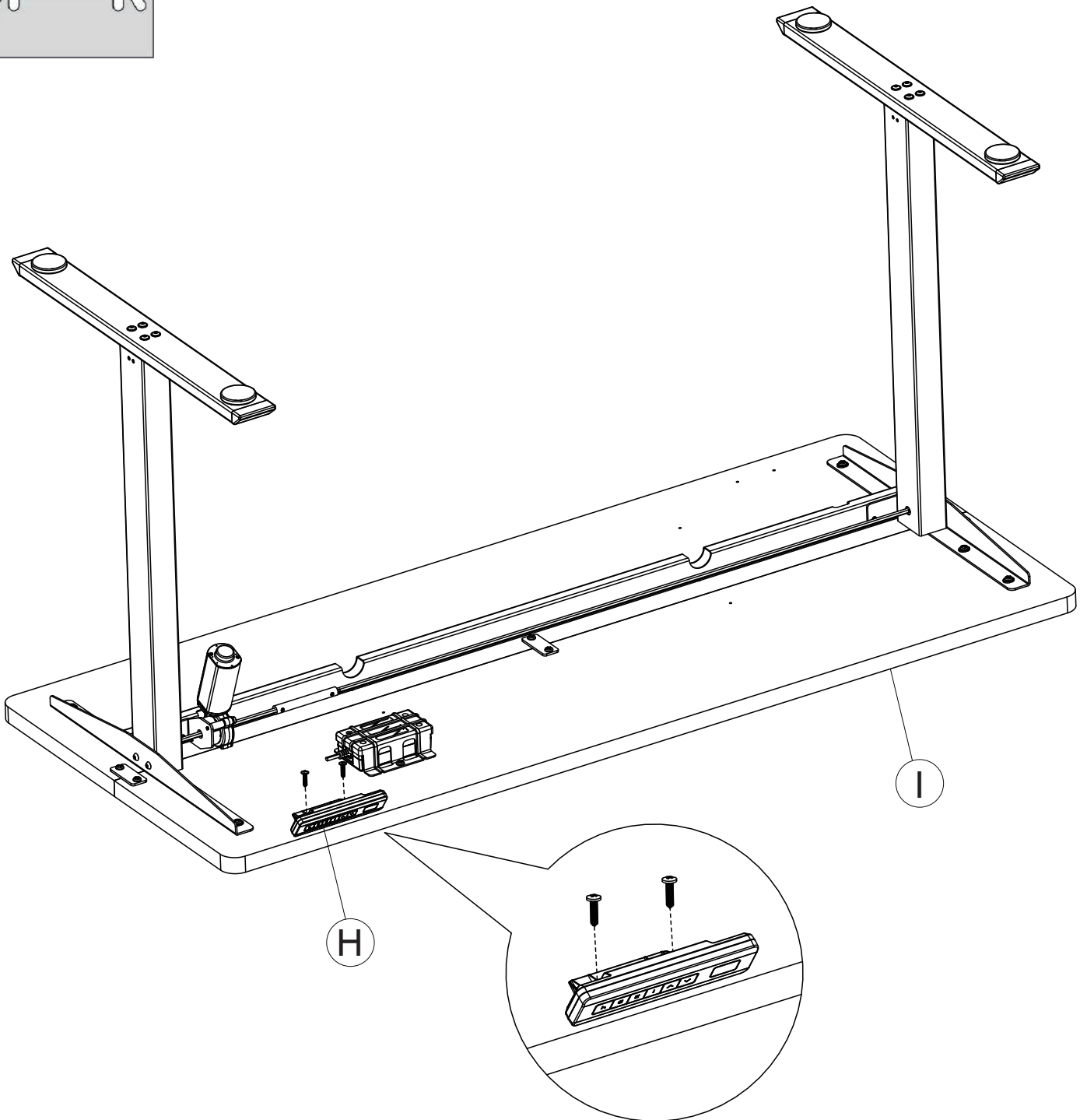
H175016  [2]
M5x20



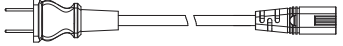
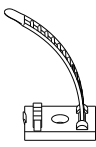
Have an assembly question or need a replacement part? Just call
1-800-950-4782, we are here to help.

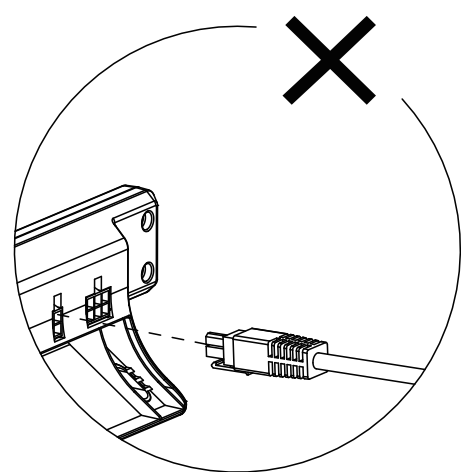
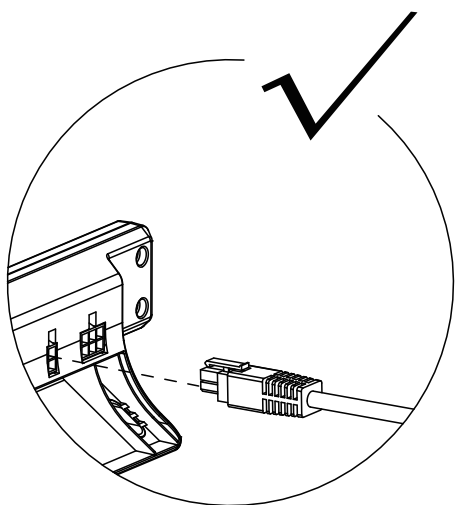
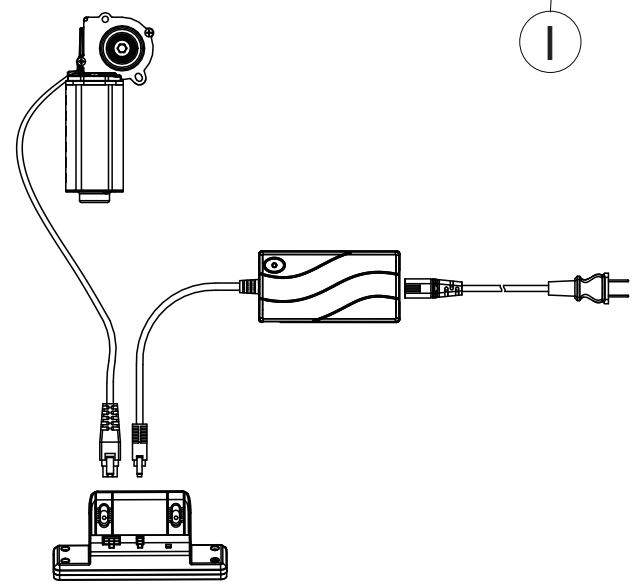
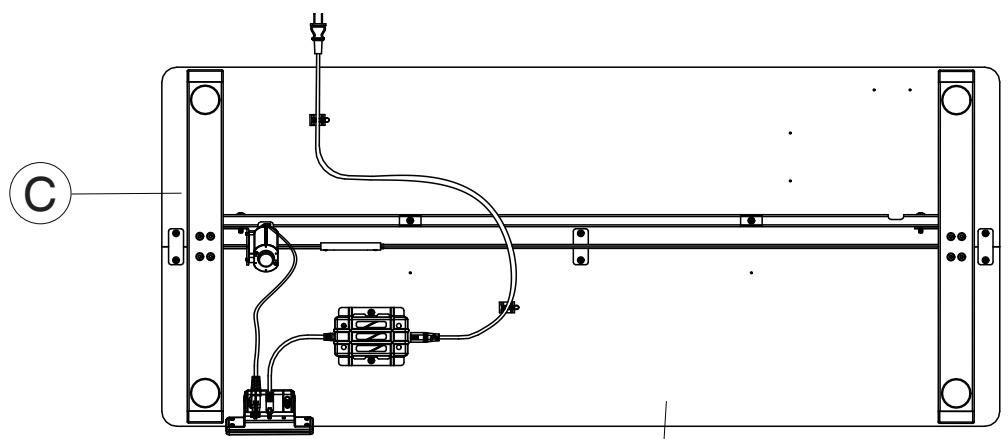


H175016 [2]
M5 x 20



Have an assembly question or need a replacement part? Just call
1-800-950-4782, we are here to help.

- H212633  [1]
3M Power Cord
- H175018  [2]
Cable Clip



Have an assembly question or need a replacement part? Just call **1-800-950-4782**, we are here to help.

NOTE: Check that all electrical connections have been made on the desk unit before plugging the control box into a 100-240v wall outlet. To remove power from the unit, always unplug from the wall. Do not disconnect cables from the control box until unit has been unplugged from the wall outlet.

NOTA: Verifique que todas las conexiones eléctricas se hayan realizado en la unidad de escritorio antes de enchufar la caja de control en un tomacorriente de pared de 110v. Para quitar la energía de la unidad, siempre desenchúfela de la pared. No desconecte los cables de la caja de control hasta que la unidad haya sido desenchufada de la toma de corriente.

REMARQUE: Vérifiez que toutes les connexions électriques ont été effectuées sur l'unité de bureau avant de brancher le boîtier de commande dans une prise murale de 110 V. Pour retirer l'alimentation de l'unité, débranchez-la toujours du mur. Ne déconnectez pas les câbles du boîtier de commande tant que l'appareil n'a pas été débranché de la prise murale.

CAUTION: Ensure adequate cord length for all desk top devices over full up/down travel of desk. Devices with too short of cords may tip or fall when raising or lowering desk.

PRECAUCIÓN : Asegurar la longitud del cable adecuado para todos los dispositivos principales escritorio sobre todo el recorrido hacia arriba / abajo de escritorio. Los dispositivos con demasiado corta de cuerdas pueden volcar o caer al levantar o bajar el escritorio.

ATTENTION : Assurer longueur du cordon adéquat pour tous les dispositifs de classeurs de bureau plus complète Voyage haut / bas du bureau. Appareils avec trop court de cordes peuvent basculer ou tomber quand élever ou abaisser bureau.

IMPORTANT: YOU MUST RESET THE DESK PRIOR TO USE.

IMPORTANT: DEBE RESTABLECER EL ESCRITORIO ANTES DE SU USO.

IMPORTANT: VOUS DEVEZ RÉINITIALISER LE BUREAU AVANT DE L'UTILISER.

Reset Procedure:

- (1) Push and hold the down button (∨) until the LED changes to flashing "RST". Release the button, and then push and hold down button (∨) the base travels fully down, stop, then rises slightly.
- (2) The desk is now ready to be used.

Procedimiento de reinicio:

- (1) Mantenga pulsado el botón de abajo (∨) hasta que el LED se convierta en "RST" parpadeante. Relájese el botón y, a continuación, mantenga pulsado el botón de abajo (∨) hasta que la base se des completamente hacia abajo, para, a continuación, se eleva ligeramente.
- (2) La recepción está ahora listo para ser utilizado.

Procédure de réinitialisation:

- (1) Appuyez et maintenez le bouton vers le bas (∨) enfoncé jusqu'à ce que la LED clignote en "RST". Relâchez le bouton, puis maintenez le bouton vers le bas (∨) jusqu'à ce que la se se déplace totalement, s'arrête, puis montrez légèrement.
- (2) Le bureau est maintenant prêt à être utilisé.

Have an assembly question or need a replacement part? Just call
1-800-950-4782, we are here to help.

Function Instruction-1

Memory position function:

Press and hold the ①/②/③/④ button for 3 seconds, the number on the display will flash 3 times and then stop flashing, indicating that the memory position is stored successfully.

Instrucción de funcionamiento-1

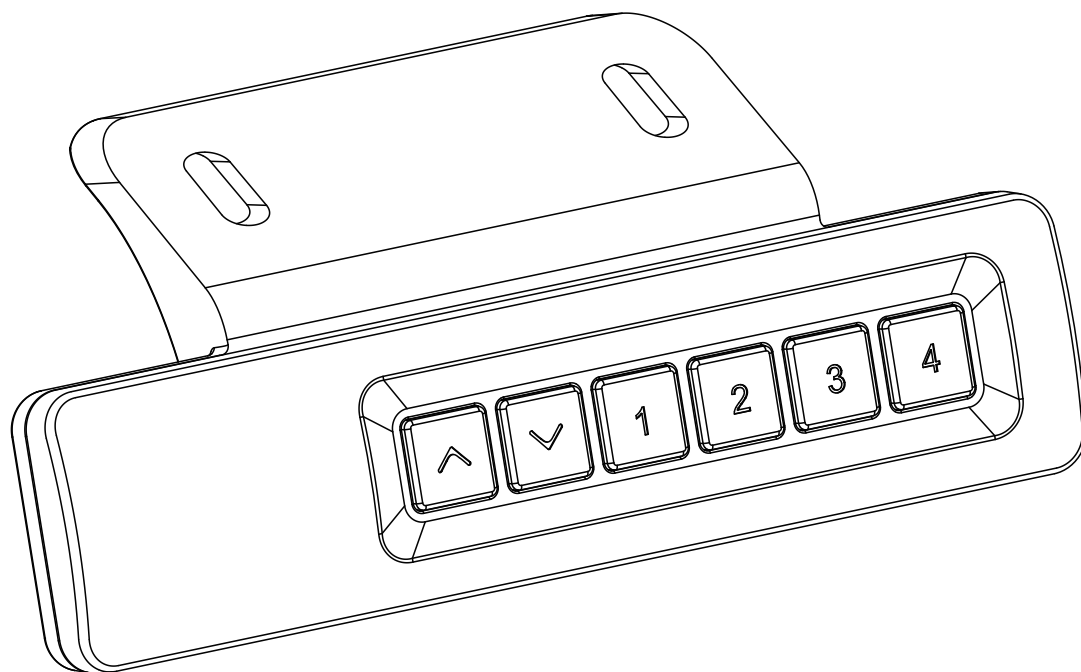
Función de posición de memoria:

Mantenga pulsado el botón ①/②/③/④ durante 3 segundos, el número de la pantalla parpadeará 3 veces y luego dejará de parpadear, lo que indica que la posición de memoria se ha almacenado correctamente.

Instruction de fonction-1

Configurer les touches de mémorisation:

Appuyer sur les boutons ①/②/③/④ et maintenir pendant 3 secondes. Le numéro sur l'écran clignotera 3 fois puis s'arrêtera, indiquant que la position a été enregistrée avec succès.



Have an assembly question or need a replacement part? Just call
1-800-950-4782, we are here to help.

Function Instruction-2

Set the lower limit:

After adjusting the height of the desk, press and hold the "√" and ① buttons together for 3 seconds, and "-dO" appears on the display, then "-LO" appears on the display indicating that the lower limit is set successfully.

Instrucción de funcionamiento-2

Ajustar el límite inferior:

Después de ajustar la altura de la mesa, pulse y mantenga pulsados los botones "√" y ① a la vez durante 3 segundos, y aparecerá "-dO" en la pantalla, después aparecerá "-LO" en la pantalla indicando que el límite inferior se ha ajustado correctamente.

Instruction de fonction-2

Régler la hauteur minimale:

Ajuster la base jusqu'à la hauteur minimale souhaitée. Appuyer sur les boutons "√" et ① en même temps et maintenir pendant 3 secondes. L'écran affichera "-dO", puis "-LO", indiquant que la hauteur minimale a été enregistrée avec succès.

Function Instruction-3

Set the upper limit:

After adjusting the height of the desk, press and hold the "^" and ① buttons together for 3 seconds, and "-UP" appears on the display, then "-HI" appears on the display indicating that the upper limit is set successfully.

Instrucción de funcionamiento-3

Ajustar el límite superior:

Después de ajustar la altura del pupitre, mantenga pulsados los botones "^" y ① a la vez durante 3 segundos, y aparecerá "-UP" en la pantalla, luego aparecerá "-HI" en la pantalla indicando que el límite superior se ha ajustado correctamente.

Instruction de fonction-3

Régler la hauteur maximale:

Ajuster la base jusqu'à la hauteur maximale souhaitée. Appuyer sur les boutons "^" et ① en même temps et maintenir pendant 3 secondes. L'écran affichera "-UP", puis "-HI", indiquant que la hauteur maximale a été enregistrée avec succès.

Have an assembly question or need a replacement part? Just call
1-800-950-4782, we are here to help.

Function Instruction-4

Cancel the lower limit:

When the lowest point display shows "-LO", press the "√" and ① buttons together for 3 seconds, after the display flashes "-dO", the lower limit is canceled.

Instrucción de funcionamiento-4

Cancelar el límite inferior:

Cuando la pantalla del punto más bajo muestra "-LO", pulse los botones "√" y ① a la vez durante 3 segundos, después de que en la pantalla aparezca "-dO", se cancela el límite inferior.

Instruction de fonction-4

Supprimer la hauteur minimale:

Abaisser la base jusqu'à ce que l'écran affiche "-LO", puis appuyer sur les boutons "√" et ① en même temps et maintenir pendant 3 secondes. L'écran affichera "-dO", indiquant que la hauteur minimale a été supprimée.

Function Instruction-5

Cancel the upper limit:

When the highest point display shows "-HI", press the "∧" and ① buttons together for 3 seconds, after the display flashes "-UP", the upper limit is canceled.

Instrucción de funcionamiento-5

Cancelar el límite superior:

Cuando la pantalla del punto más alto muestra "-HI", pulse los botones "∧" y ① a la vez durante 3 segundos, después de que en la pantalla aparezca "-UP", se cancela el límite superior.

Instruction de fonction-5

Supprimer la hauteur maximale:

Élever la base jusqu'à ce que l'écran affiche "-HI", puis appuyer sur les boutons "∧" et ① en même temps et maintenir pendant 3 secondes. L'écran affichera "-UP", indiquant que la hauteur maximale a été supprimée.

Function Instruction-6

Switching between centimeters and inches:

press and hold the ① and ③ buttons for 3 seconds, and the digital display unit completes the switching.

Instrucción de funcionamiento-6

Cambio entre centímetros y pulgadas:

mantenga pulsados los botones ① y ③ durante 3 segundos, y la unidad de pantalla digital completará el cambio.

Instruction de fonction-6

Passer des centimètres aux pouces:

Appuyer sur les boutons ① et ③ en même temps et maintenir pendant 3 secondes. L'écran changera de valeur numérique.

Scan QR Code to
Watch Video on:

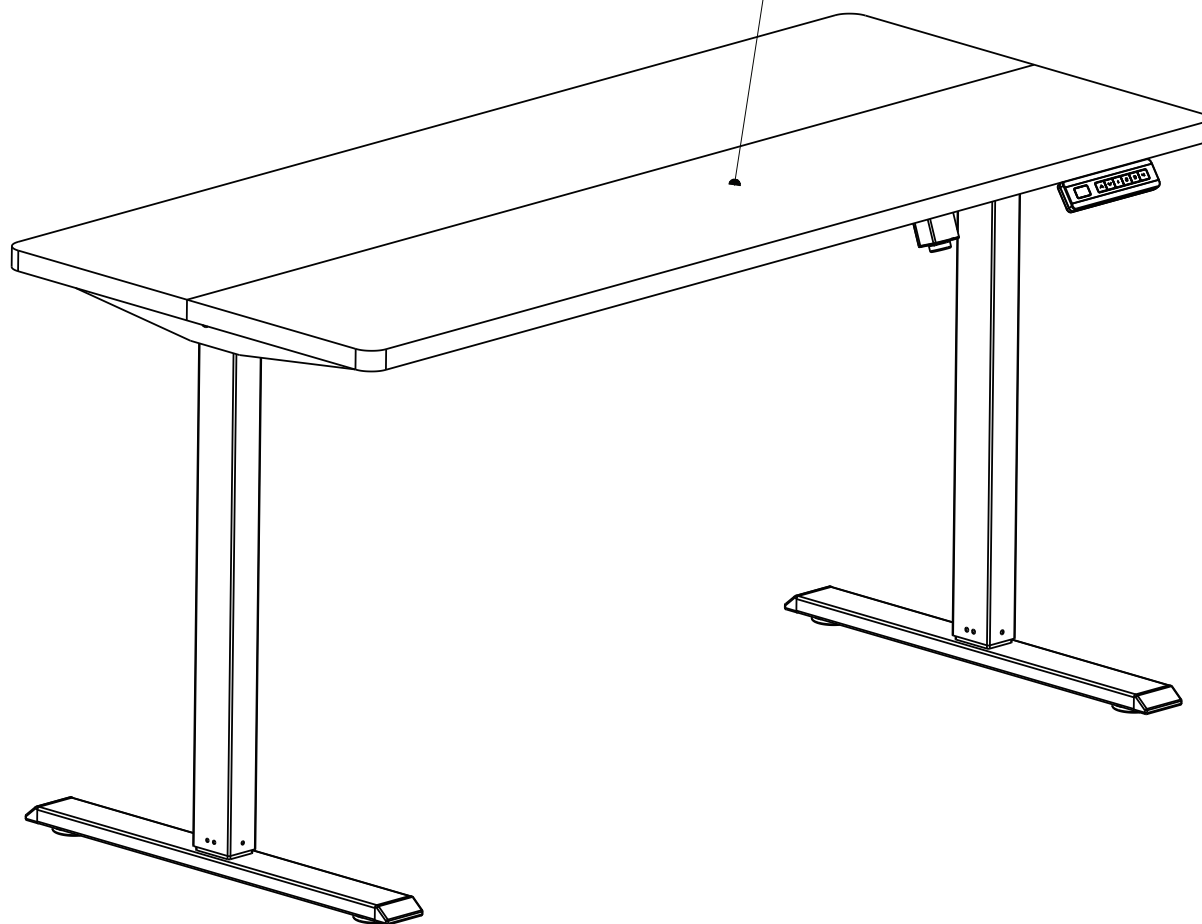


How to Clean
the Surface

MAXIMUM WEIGHT: 121 LBS (55KG)

PESO MÁXIMO: 121 LIBRAS (55KILOGRAMO)

POIDS MAXIMUM: 121LIVRES (55KILOGRAMME)



Congratulations! You are all done.
If you have any questions or concerns, please call.
Have an assembly question or need a replacement part? Just call
1-800-950-4782, we are here to help.

- 1.To clean, use a soft cloth slightly dampened with water.
- 2.Do not use abrasive cleaners or spray liquids.
- 3.Periodically check that all fasteners are tightened.
- 4.The height adjustable desk has electric motors and is designed for use in dry work areas only.
- 5.Service inquiries? Operators are standing by at our TOLL-FREE help line 1-800-950-4782 USA/CANADA, 001-800-950-4782 MEXICO

- 1.Para limpiar, use un paño suave ligeramente humedecido con agua.
- 2.No use limpiadores abrasivos o rociadores.
- 3.Compruebe periódicamente que todos los sujetadores estén apretados.
- 4.El escritorio de altura regulable tiene motores eléctricos y está diseñado para su uso en sólo en las zonas de trabajo secas.
- 5.Preguntas sobre servicio? Los operadores están haciendo una pausa en nuestra Línea de ayuda gratuita 1-800-950-4782 EE.UU. / Canadá, 001-800-950-4782 MEXICO

- 1.Pour nettoyer, utilisez un chiffon doux légèrement humidifié avec de l'eau.
- 2.Ne pas utiliser de nettoyeurs abrasifs ou de liquides en aérosol.
- 3.Vérifier périodiquement que toutes les fixations sont serrées.
- 4.Le bureau réglable en hauteur a des moteurs électriques et est conçu pour une utilisation dans les zones de travail sèches.
- 5.Demandes de service? Les opérateurs se tiennent à notre Ligne d'aide SANS FRAIS 1-800-950-4782 USA / CANADA, 001-800-950-4782 MEXIQUE

TECHNICAL SPECIFICATIONS	
HEIGHT RANGE WITH TOP	710 mm (28.1") - 1200mm (48.2")
BASE WIDTH	1400mm (55")
TRAVEL SPEED	20mm (0.79") PER SECOND (NO LOAD)
WEIGHT CAPACITY	121 lbs.
DUTY CYCLE	10% MAX. 2 MINS ON, 18MINS OFF
	SOFT START/STOP
	ADJUSTABLE LEVELING STUDS
	4 MEMORY PRESETS

Have an assembly question or need a replacement part? Just call
1-800-950-4782, we are here to help.

EZ155WHW-03

A	[2]	S212612
B	[1]	S212613
C	[1]	S212614
D	[2]	H212615
E	[1]	S212616
F	[1]	S212617
G	[1]	S212619
H	[1]	H212620
I	[2]	W212621

EZ155MAW-03

A	[2]	S212612
B	[1]	S212613
C	[1]	S212614
D	[2]	H212615
E	[1]	S212616
F	[1]	S212617
G	[1]	S212619
H	[1]	H212620
I	[2]	W212622

EZ155BSB-03

A	[2]	S212623
B	[1]	S212624
C	[1]	S212625
D	[2]	H212626
E	[1]	S212627
F	[1]	S212617
G	[1]	S212619
H	[1]	H212620
I	[2]	W212628

Have an assembly question or need a replacement part? Just call
1-800-950-4782, we are here to help.

Follow below troubleshooting to fix the problem if need

Issue	Display	Error Code	Possible Cause	Solution
Desk Base does not move	OFF	No	No Power	Verify base is plugged in
	OFF	No	Loose or defective power cables	Check for loose or damaged power cables, replace if necessary
	OFF	No	Controller Failure	Replace is necessary
	ON	Height Number	Loose or defective cables / leg /control box	Follow below reset procedure. There could be below two situations. 1. After reset, the desk is now ready to be used. 2. "E07" appears on display, then check for loose or damaged cables or leg or control box, replace if necessary. After checking and plugged or replace the cables/leg/control box, the desk is now ready to be used.
	ON	H01	Overheated Motors	Allow 20 minutes cool down.(Unit is designed for 2 mintues on/18minutes off.)
	ON	RST	Reset required	Follow reset procedure. 1.Push and hold the down button(V) until the LED changes to flashing "RST". Release the button, and then push and hold down button(V) the base travels fully down, stop, then rises slightly. 2.The desk is now ready to be used
	ON	E01	Over Current detected when travelling	Desktop overloaded. Reduce desktop load. Check for the interference with walls or other objects. Then please follow reset procedure: 1.Push and hold the down button(V) until the LED changes to flashing "RST". Release the button, and then push and hold down button(V) the base travels fully down, stop, then rises slightly. 2.The desk is now ready to be used
Desk Base does not attain preset height	ON	No	Obstructions above or below desk surface	Trigger anti-collision device, remove obstrutions
Desk surface unstable or wobbly	ON	No	Loose fasteners	Tighten all screws in base using 4mm Allen Wrench and all screws to Desktop using Phillips #2 screw driver
	ON	No	Leveling pads not touching floor	Adjust leveling studs(rotate to extend or retract) so that all pads are in contact with floor surface

Have an assembly question or need a replacement part? Just call
1-800-950-4782, we are here to help.

Problema	Pantalla	Código	Causa posible	Solución
Escritorio Base no se mueve	Apagado	No	Ninguna energía	Verifique base esté enchufada.
	Apagado	No	Los cables sueltos o defectuosos	Compruebe si hay cables sueltos o dañados. Reemplácelos si es necesario.
	Apagado	No	Falla del controlador	Reemplácelos si es necesario
	Apagado	Número de altura	Cables sueltos o defectuosos / pata / caja de control	Siga el siguiente procedimiento de reinicio. Puede haber dos situaciones 1. Una vez restablecido, el pupitre está listo para ser utilizado. 2. Si aparece "E07" en la pantalla, compruebe si hay cables o patas o caja de control sueltos o dañados y sustitúyalos si es necesario. Después de comprobar y enchufar o sustituir los cables/pata/caja de control, la mesa está ahora lista para utilizar.
	Activado	Hol	Sobrecalentados Motors	Espere 20 minutos de enfriarse.(La unidad está diseñada durante 2 minutos en 18 minutos apagada).
	Activado	RST	Resetear requerido	Siga el procedimiento de reinicio: 1.Mantenga pulsado el botón de abajo(V) hasta que el LED se convierta en "RST" parpadeante. Relájese el botón y, a continuación, mantenga pulsado el botón de abajo(V) hasta que la base se des completamente hacia abajo, para, a continuación,se eleva ligeramente. 2.La recepción está ahora listo para ser utilizado.
	Activado	E01	Durante detectado actual al viajar	Escritorio sobrecargado. Reducir la carga del escritorio. Verifique la interferencia con las paredes u otros objetos. Luego, siga el procedimiento de reinicio: 1.Mantenga pulsado el botón de abajo(V) hasta que el LED se convierta en "RST" parpadeante. Relájese el botón y, a continuación, mantenga pulsado el botón de abajo(V) hasta que la base se des completamente hacia abajo, para, a continuación,se eleva ligeramente. 2.La recepción está ahora listo para ser utilizado.
Escritorio Base no alcanza la altura preestablecida	Activado	No	Las obstrucciones por encima o par debajo de la superficie del escritorio	Disparador anti colisión, elimine las obstrucciones
Superficie de la mesa inestable o tambaleante	Activado	No	Tornillos sueltos	Apriete todos los tornillos de la base utilizando la llave Allen de 4 mm y todos los tornillos hasta el escritorio utilizando Phillips # 2 destornillador.
	Activado	No	Nivelación almohadillas piso sin tocarse.	Ajuste nivelación espárragos (girar para extender retraer) para que todas las almohadillas están en contacto con la superficie del piso.

Have an assembly question or need a replacement part? Just call
1-800-950-4782, we are here to help.

Problema	Ecran	Code d'erreur	Cause possible	Solution
Bureau de base ne bouge pas	OFF	No	Pas d'alimentation	Vérifiez la base est branché.
	OFF	No	Câbles desserrés ou défectueux	Vérifiez que les câbles lâches ou endommagés. Remplacez-les si nécessaire
	OFF	No	Défaillance du contrôleur	Remplacez-les si nécessaire
	ON	Hauteur affichée	Câbles/pattes/boîtier de commande détachés ou défectueux	Suivre la procédure de réinitialisation. Il y a ensuite deux scénarios possibles : 1. Après la réinitialisation, le bureau est prêt à l'emploi. 2. L'écran affiche "E07". Vérifier alors si les câbles, les pattes ou le boîtier sont détachés ou défectueux et remplacer des pièces au besoin. Une fois que tout est bien branché et remplacé, le bureau est prêt à l'emploi.
	ON	H01	une surchauffe des moteurs	Laisser 20 minutes refroidir. (L'unité est conçue pour 2 minutes/18 minutes hors tension.)
	ON	RST	Réarmement obligatoire	Suivez la procédure de reset. 1.Appuyez et maintenez le bouton vers le bas (V) enfoncé jusqu'à ce que la LED clignote en " RST". Relâchez le bouton, puis maintenez le bouton vers le bas(V) jusqu'à ce que la se se déplace totalement, s'arrête,puis montrez l'écran légèrement. 2.Le bureau est maintenant prêt à être utilisé.
	ON	E01	Au cours actuel détecté	Bureau surchargé. Réduire la charge du bureau. Vérifiez les interférences avec des murs ou d'autres objets.Veuillez ensuite suivre la procédure de réinitialisation: 1.Appuyez et maintenez le bouton vers le bas (V) enfoncé jusqu'à ce que la LED clignote en " RST". Relâchez le bouton, puis maintenez le bouton vers le bas(V) jusqu'à ce que la se se déplace totalement, s'arrête,puis montrez l'écran légèrement. 2.Le bureau est maintenant prêt à être utilisé.
Bureau de base n'atteint pas la hauteur prédéfinie	ON	No	Obstacles au-dessus ou en dessous de la surface de bureau	Déclenchez le dispositif anti-collision, enlevez les obstacles
Surface de bureau instable ou vacillante	ON	No	Fixations desserrées	Serrez toutes les vis à la base en utilisant une clé Allen de 4mm et toutes les vis à l'aide de bureau Phillips # 2 tournevis.
	ON	No	Mise à niveau des tampons de-chaussée se touchent pas.	Réglez le nivellement goujons (tourner pour étendre ou rétracter) de sorte que toutes les plaquettes sont en contact avec la surface du sol.

THIS PAGE INTENTIONALLY LEFT BLANK

WARRANTY INFORMATION/INFORMATIONS POUR LA GARANTIE/INFORMACIÓN DE GARANTÍA

BUSH BUSINESS FURNITURE'S WRITTEN WARRANTY TO YOU

In order to provide you with timely assistance, please thoroughly inspect your furniture for missing or defective parts immediately after opening the carton. To receive replacement or missing parts under this warranty, call our Consumer Service Department TOLL-FREE at 1-800-950-4782. Please have the Model, Part, and Lot Numbers found in the instruction manual available for your reference. You will also need your sales receipt or other proof of purchase. Replacement part(s) will be shipped to you at no charge with Bush Industries assuming all shipping and handling charges.

This Bush Business Furniture product is warranted to the original purchaser at the time of purchase and for a period of five years thereafter.

We warrant to you, the original purchaser, that our furniture and all its parts and components are free of defects in material or workmanship. "Defects," as used in this warranty, is defined as any imperfection which impairs the use of the furniture product.

Our warranty is expressly limited to the replacement of furniture parts and components. For five years after the date of purchase, Bush will replace any parts that are defective in material or workmanship.

This warranty applies under conditions of normal use. Our Bush Business Furniture products are not intended for outdoor use. This warranty does not cover: 1) defects caused by improper assembly or disassembly; 2) defects occurring after purchase due to product modification, intentional damage, accident, misuse, abuse, negligence or exposure to the elements; and 3) labor or assembly costs. 4) batteries are not included.

IMPLIED WARRANTIES, INCLUDING THE WARRANTY OF MERCHANTABILITY, SHALL NOT EXTEND BEYOND THE DURATION OF THE WRITTEN WARRANTY STATED ABOVE, AND IN NO EVENT SHALL BUSH BE LIABLE FOR INCIDENTAL OR CONSEQUENTIAL DAMAGES RESULTING FROM USE OF THE PRODUCT. Some states do not allow a limitation on how long an implied warranty lasts or the exclusion or limitation of incidental or consequential damages, so the above limitation and exclusion may not apply to you.

This warranty gives you specific legal rights. You may also have other rights that may vary from state to state.

VOTRE GARANTIE BUSH BUSINESS FURNITURE

Afin de vous assister rapidement, veuillez inspecter votre mobilier en détail immédiatement après l'ouverture du carton en cas de pièces manquantes ou défectueuses. Pour recevoir une pièce de rechange ou manquante couverte par cette garantie, appelez notre département de service clientèle GRATUITEMENT au 1-800-950-4782. Veuillez tenir à disposition les numéros de modèle, de pièce et de lot qui se trouvent dans le manuel d'instruction pour votre référence. Vous aurez également besoin de votre reçu ou d'une autre preuve d'achat. La (les) pièce(s) de rechange vous sera (seront) envoyée(s) sans frais, Bush Industries se chargeant de tous les frais d'expédition.

Tout le produit Bush Business Furniture est garanti à l'acheteur original à partir de la date d'achat pour une période d'e cinq ans.

Nous vous garantissons, à vous l'acheteur original, que notre mobilier et toutes ses pièces et composants sont sans défaut de matériau ou de fabrication. Le terme "défauts" utilisé dans cette garantie, est défini comme étant toutes les imperfections qui compromettent l'utilisation du meuble.

Notre garantie est expressément limitée au remplacement des pièces et des composants du mobilier. Pendant cinq ans après la date d'achat, Bush remplacera toute pièce défectueuse dans le matériau ou sa fabrication.

Cette garantie d'applique sous des conditions d'utilisation normale. Nos produits ne sont pas destinés à être utilisés en plein air. Cette garantie ne couvre pas: 1) les défauts causés par un mauvais assemblage ou démontage, 2) les défauts ayant lieu après l'achat et dus à la modification du produit, des dommages intentionnels, des accidents, une mauvaise utilisation, un mauvais traitement, la négligence ou l'exposition aux éléments, et 3) les frais de main d'œuvre ou d'assemblage. 4) les piles ne sont pas incluses.

LES GARANTIES TACITES, Y COMPRIS LA GARANTIE DE QUALITE MARCHANDE, NE S'ETENDRONT PAS AU-DELA DE LA DUREE ECRITE CITEE CI-DESSUS, ET BUSH NE SERA EN AUCUN CAS RESPONSABLE DES DOMMAGES ACCESSOIRES OU INDIRECTS RESULTANT DE L'UTILISATION DU PRODUIT. Certains états ne permettent pas d'appliquer une limite à la durée de la garantie tacite, ni une exclusion ou limitation des dommages accessoires ou indirects; dans ce cas les limitations ou exclusion ci-dessus peuvent ne pas s'appliquer à vous.

Cette garantie vous donne des droits légaux spécifiques. Il se peut que vous ayez également d'autres droits qui peuvent varier d'un état à l'autre.

GARANTIA ESCRITA DE BUSH BUSINESS FURNITURE PARA USTED

Para brindarle asistencia oportuna, por favor, verifique detalladamente que a su mueble no le falte o tenga piezas defectuosas inmediatamente después de abrir la caja. Para recibir un reemplazo o la parte faltante bajo esta garantía, llame a nuestro Departamento de Servicio al Consumidor GRATIS al 1-800-950-4782. Sírvase traer los números de modelo, parte y lote que se encuentran en el manual de instrucciones disponible para su referencia. Además, necesitará el recibo de su compra u otra prueba de compra. La(s) pieza(s) de reemplazo le será(n) enviada(s) sin recargo por Bush Industries asumiendo los gastos de envío y manipuleo.

Todo mueble de Bush Business Furniture es garantizado al comprador original al momento de la compra y por un periodo de cinco años en adelante.

Le garantizamos a usted, el comprador original, que nuestros muebles sus partes y componentes están libres de defectos en materiales o trabajo. "Defectos", según se usa en esta garantía, se define como una imperfección que perjudica el uso del producto mobiliario.

Nuestra garantía se limita expresamente al reemplazo de partes y componentes mobiliarios. Durante cinco años después de la fecha de compra, Bush reemplazará cualquier parte defectuosa en material o trabajo.

Esta garantía se aplica bajo condiciones de uso normal. Nuestros productos de Bush Business Furniture no son para uso en exteriores. Esta garantía no cubre: 1) defectos causados por un ensamblaje o desensamblaje inadecuado; 2) defectos que ocurran después de la compra debido a modificación del producto, daño intencional, accidente, mal uso, abuso, negligencia o exposición a los elementos; y 3) costos de trabajo o ensamblaje. 4) las baterías no están incluidas.

LAS GARANTÍAS IMPLICADAS, INCLUYENDO LA GARANTÍA DE COMERCIABILIDAD, NO SE EXTENDERÁN MÁS ALLÁ DE LA DURACIÓN DE LA GARANTÍA ESCRITA MENCIONADA, Y EN NINGÚN CASO BUSH SERÁ RESPONSABLE POR DAÑOS INCIDENTALES O CONSIGUIENTES COMO RESULTADO DEL USO DEL PRODUCTO. Algunos estados no permiten una limitación sobre el tiempo de duración de la garantía implicada o la exclusión o limitación de daños incidentales o consiguientes, de manera que la limitación y exclusión mencionadas pueden no aplicarse para usted.

Esta garantía le otorga derechos legales específicos. Puede también tener otros derechos que pueden variar según los estados.

3-Year
Manufacturer's
Warranty

Register your product online:

Scan the QR Code or go to
[https://bushfurniture.com/
activate-warranty/](https://bushfurniture.com/activate-warranty/)



Assembly tips & how to videos:

Scan the QR Code to access our video
guides [https://bushfurniture.com/
help-faq/#assembling](https://bushfurniture.com/help-faq/#assembling)

