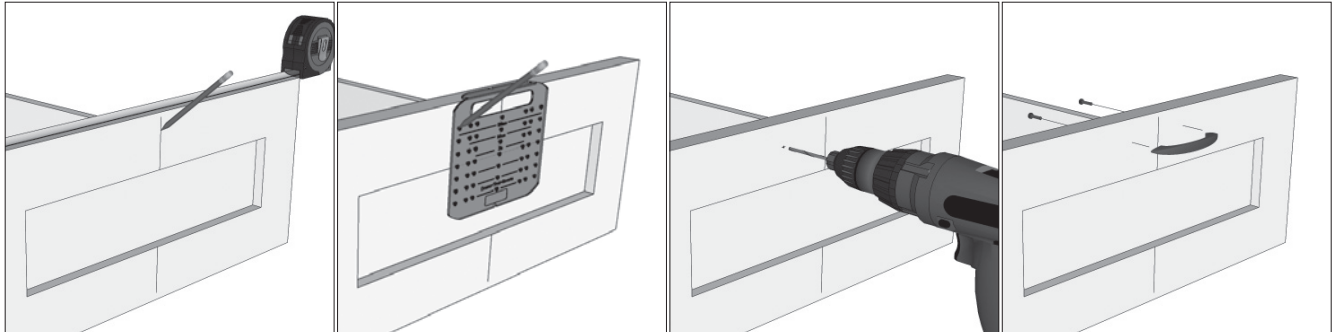


Cabinet Drawers - Cajones del gabinete



1. Find and mark the midpoint of the drawer.

1. Encontrar y marcar el punto medio del cajón.

2. Line the template notch up with the midpoint line and mark the desired hardware locations

2. Alinea la plantilla con la línea del punto medio y marca donde desea el hardware.

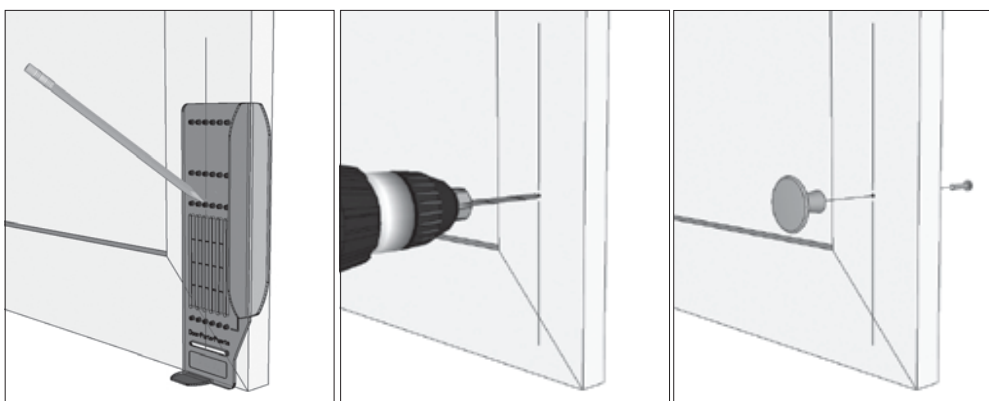
3. Using the 3/16" drill bit provided, drill the holes that you marked taking care to not damage the drawer.

3. Usando la broca de 3/16", taladre los orificios que marcó teniendo cuidado de no dañar el cajón.

4. Install hardware. Repeat the process as needed.

4. Instala el hardware y repite el proceso según sea necesario.

Cabinet Doors - Puertas de gabinete



1. Align template with corner of door and mark the desired hardware location.

1. Alinea la plantilla con la esquina de la puerta y marca donde desea el hardware.

2. Using the 3/16" drill bit provided, drill the holes that you marked taking care to not damage the door.

2. Usando la broca de 3/16", taladre los orificios que marcó teniendo cuidado de no dañar la puerta.

3. Install the hardware. Repeat the process as needed.

3. Instala el hardware y repite el proceso según sea necesario.